



Elektrická schémata vozidel IVECO TRAKKER (EURO 4/5)

2. vydání, 02/2012

Tuto příručku vydává:

MAZRI, spol.s r.o.

Vránova 1154/159

621 00 Břno

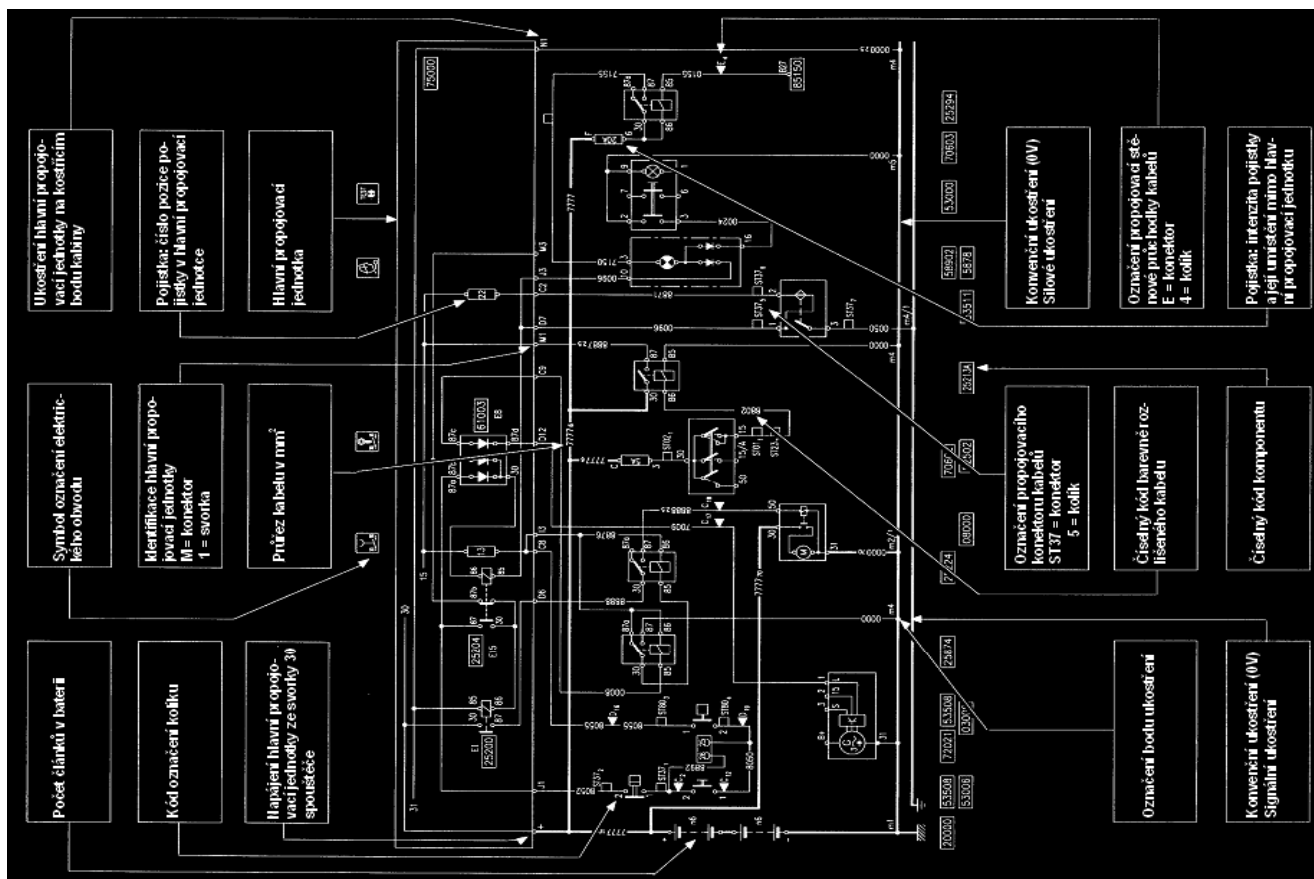
Všechna práva vyhrazena.

www.jaknatruck.cz
IVECO TRAKKER EURO 4/5

OBSAH

Schéma č.:	1	Klíč ke čtení elektrických schémat IVECO a označování elektrických kabelů	5	Schéma č.:	44	ABS	51
Schéma č.:	2	Propojovací jednotka (UCI)	6	Schéma č.:	45	Vyhřívání a ventilace kabiny	52
Schéma č.:	3	Osazení hlavní propojovací jednotky (UCI) - relé	7	Schéma č.:	46	Klimatizace s ručním ovládáním	53
Schéma č.:	4	Osazení hlavní propojovací jednotky (UCI) - pojistky na BC3	8	Schéma č.:	47	Přídavné teplovodní topení s ručním ovládáním	54
Schéma č.:	5	Osazení hlavní propojovací jednotky (UCI) - pojistky v držácích	9	Schéma č.:	48	Přídavné teplovzdušné topení s ručním ovládáním	55
Schéma č.:	6	Přídavné pojistky na držáku baterií	11	Schéma č.:	49	EuroTronic 2	56
Schéma č.:	7	Umístění elektronických řídicích jednotek	12	Schéma č.:	50	Intarder ZF	57
Schéma č.:	8	Stěnové průchodky	13	Schéma č.:	51	Elektronická řídicí jednotka EM (vedlejší pohon)	58
Schéma č.:	9	Umístění svorkovnic uvnitř kabiny	14	Schéma č.:	52	Autorádio	59
Schéma č.:	10	Umístění svorkovnic v rámu	16	Schéma č.:	53	Odpojovač baterií (IGC)	60
Schéma č.:	11	Nástabářské konektory kabiny	17	Schéma č.:	54	Elektrický odpojovač baterií (TGC) pro normu ADR	61
Schéma č.:	12	Napájení přímo z baterií (+bat)	18	Schéma č.:	55	Elektrický odpojovač baterií (TGC) pro normu ADR	62
Schéma č.:	13	Napájení po odpojovači baterií (+30)	19				
Schéma č.:	14	Napájení po odpojovači baterií (+30)	20				
Schéma č.:	15	Napájení po odpojovači baterií (+30)	21				
Schéma č.:	16	Napájení po odpojovači baterií (+30)	22				
Schéma č.:	17	Napájení po klíčku spínací skříňky (+15)	23				
Schéma č.:	18	Napájení po klíčku spínací skříňky (+15)	24				
Schéma č.:	19	Napájení po klíčku spínací skříňky (+15)	25				
Schéma č.:	20	IVECO Body Controller 3	26				
Schéma č.:	21	IVECO Body Controller 3	27				
Schéma č.:	22	IVECO Body Controller 3	28				
Schéma č.:	23	IVECO Body Controller 3	29				
Schéma č.:	24	Tachograf/přístrojový panel	30				
Schéma č.:	25	Diagnostická zásuvka vozidla	31				
Schéma č.:	26	Řídicí jednotka rozhraní ovládání na volantu SWI	32				
Schéma č.:	27	Modul dveří řidiče DDM a modul lůžka BM	33				
Schéma č.:	28	Modul dveří spolujezdce PDM	34				
Schéma č.:	29	Zpětná zrcátka	35				
Schéma č.:	30	Elektronická řídicí jednotka VCM	36				
Schéma č.:	31	Elektronická řídicí jednotka EDC 7 (konektor B)	38				
Schéma č.:	32	Elektronická řídicí jednotka EDC 7 (konektory A/C, F2B)	39				
Schéma č.:	33	Elektronická řídicí jednotka EDC 7 (konektory A/C, F3A a F3B)	40				
Schéma č.:	34	Elektronická řídicí jednotka UDS (DCU15)	41				
Schéma č.:	35	Elektronická řídicí jednotka MET (konektor A)	42				
Schéma č.:	36	Elektronická řídicí jednotka MET (konektor P)	43				
Schéma č.:	37	Elektronická řídicí jednotka MET (konektor C)	44				
Schéma č.:	38	Datové sběrnice CAN IDB	45				
Schéma č.:	39	Datové sběrnice CAN BCB	46				
Schéma č.:	40	Datové sběrnice CAN VDB	47				
Schéma č.:	41	Datové sběrnice CAN ECB	48				
Schéma č.:	42	ECAS 4X2	49				
Schéma č.:	43	ECAS 4x4	50				

Schéma č.: 1 Klíč ke čtení elektrických schémat IVECO a označování elektrických kabelů



Ukóstění hlavní propo-
vací jednotky na kosticím
bodu kabiny

Pojistka, číslo pozice po-
jistky v hlavní propo-
vací jednotce

Hlavní propo-
vací jednotka

Symbol označení elektric-
kého obvodu

Identifikace hlavní propo-
vací jednotky
M = konektor
1 = svotka

Průřez kabelu v mm²

Počet článků v baterii

Kód označení kolíku

Hlapijení hlavní propo-
vací jednotky ze svotky 30
spouštěče

Konvenční ukóstění (0V)
Sítové ukóstění

Označení propo-
vací sítě
nové průřezové hodnoty
E = konektor
4 = kolík

Pojistka, intenzita pojistky
a její umístění mimo hlav-
ní propo-
vací jednotku

Označení propo-
vacího
konektoru kabelů
ST37 = konektor
5 = kolík

Číslový kód barevné oz-
načení kabelů

Číslový kód komponentu

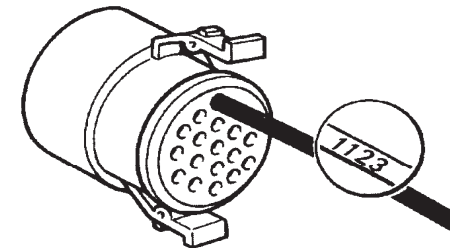
Označení bodu ukóstění

Konvenční ukóstění (0V)
Signální ukóstění

LEGENDA:

ČÍSLOVÁNÍ A BAREVNÁ OZNAČENÍ KABELŮ IVECO

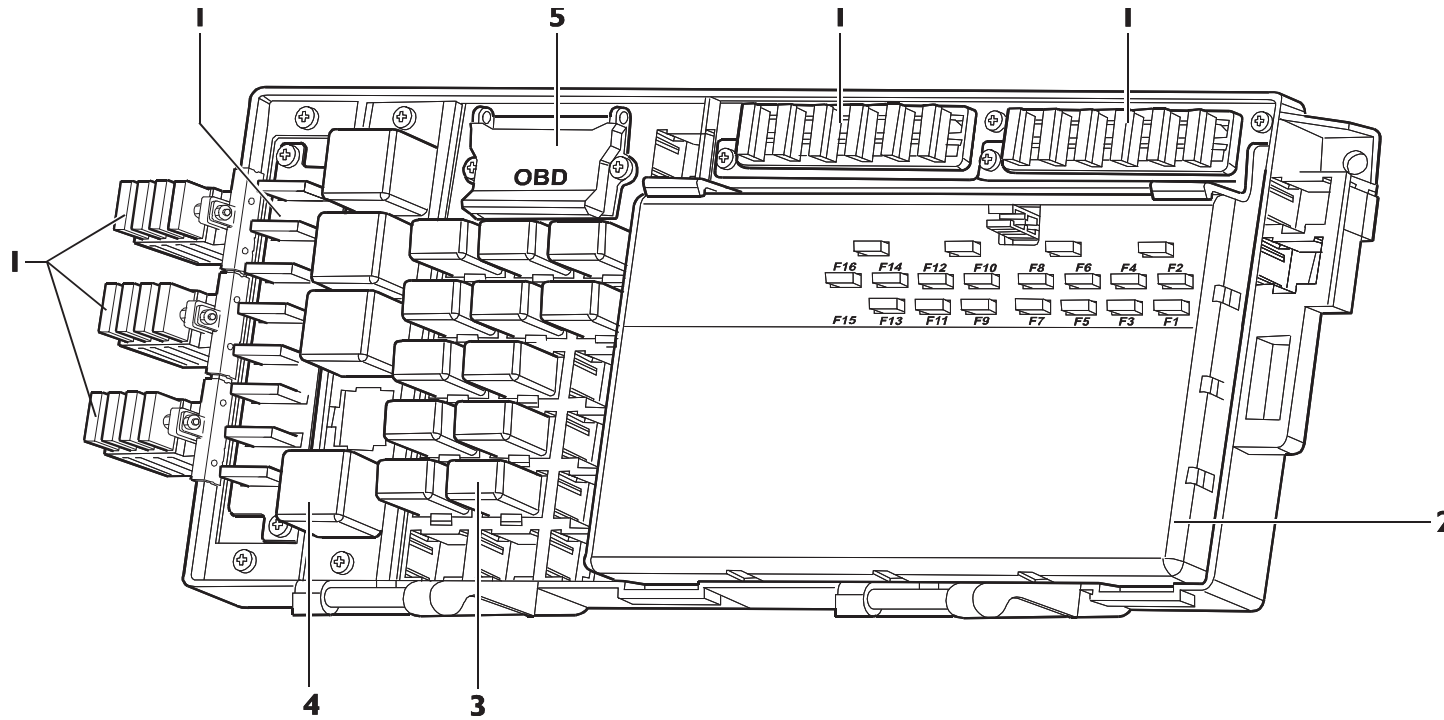
1111	modrý	optická a zvuková znamení
2222	bílý	osvětlení - hlavní světlomety
3333	žlutý	boční, zadní a poziční osvětlení
4444	šedý	vnitřní osvětlení kabiny
5555	oranžový	optická znamení a měřicí prvky
6666	fialový	optická znamení
7777	červený	napájení z baterií (+30)
8888	zelený	napájení po klíčku (+15)
9999	růžový	elektricky ovládané mechanické části
0000	hnědý	ukóstění (31)



Poznámky:

Schéma č.: 2 Propojovací jednotka (UCI)

Obrázek 1



LEGENDA:

Osazení hlavní propojovací jednotky (UCI)

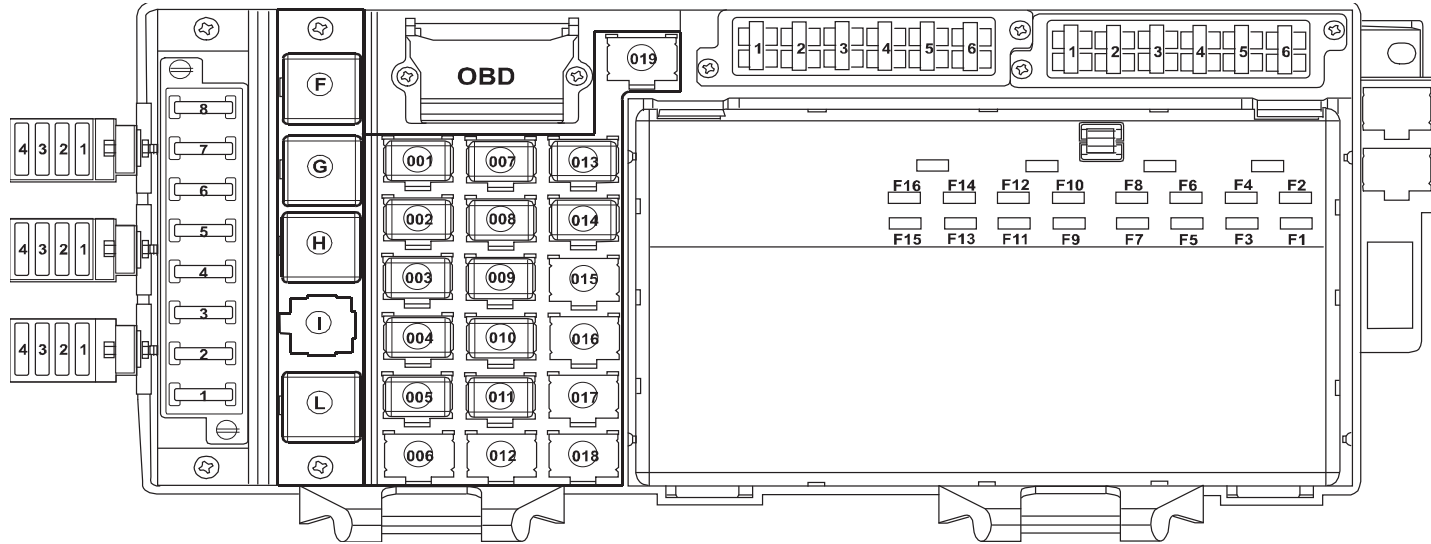
Obrázek 1

- 1 Držák přídavných pojistek (1, 2 a 3)
- 2 Ovládač vozidla (Body Controller 3)
- 3 Držák mikro relé
- 4 Držák maxi relé
- 5 OBD diagnostická zásuvka

Poznámky:

Schéma č.: 3 Osazení hlavní propojovací jednotky (UCI) - relé

Obrázek 2



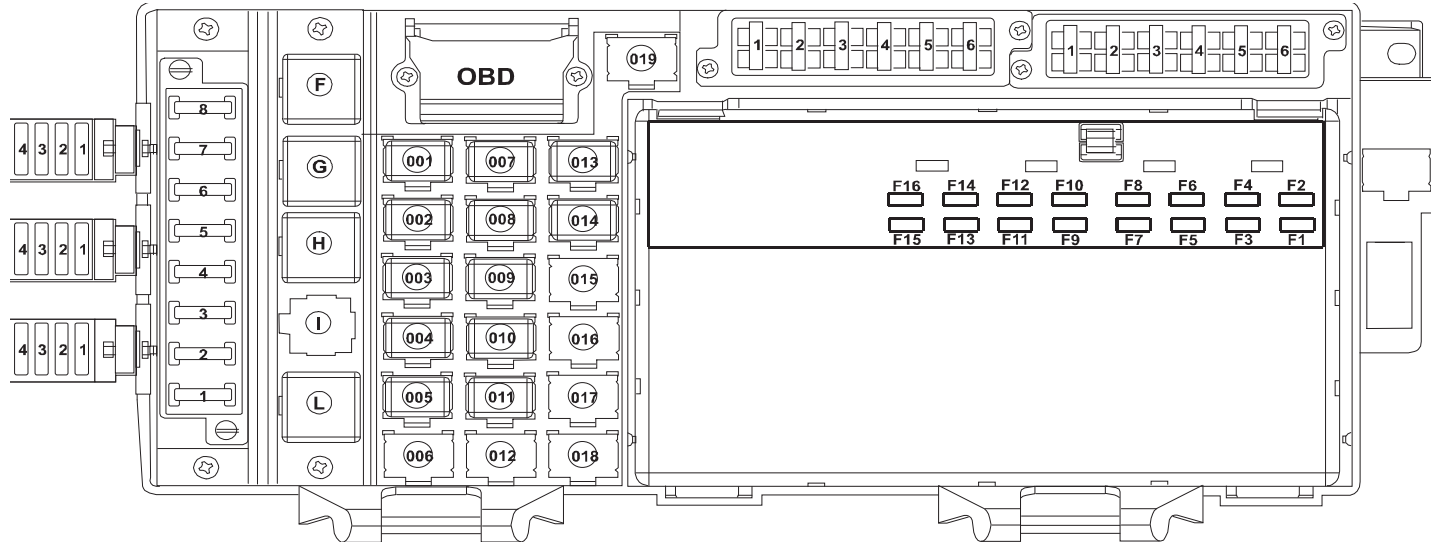
LEGENDA:

25200	Relé spuštění motoru	F
25213	Relé napájení spotřebičů po klíčku spínací skříňky přímo z baterií	G
-----	-----	H
-----	-----	I
-----	-----	L
25805	Relé volby houkaček	1
25337	Relé přídavného teplovodního topení	2
-----	-----	3
25352	Relé zavírání střešního víka kabiny	4
25325	Relé přídavného teplovodního topení	5
-----	-----	6
25351	Relé otevírání střešního víka kabiny	7
25310	Relé ručně ovládané klimatizace	8
25874	Relé ručně ovládané klimatizace	9
25737	Relé sepnutí elektro-magnetické spojky ventilátoru chlazení motoru	10
25332B	Relé ručně ovládané klimatizace	11
25322	Relé ručně ovládané klimatizace	12
25705	Relé diagnostiky vozidla	13
25332A	Relé ručně ovládané klimatizace	14
25327	Relé ručně ovládané klimatizace	15
25740	Relé umožnění spuštění ostřikovačů světlometů	16
25203	Relé rozepnutí elektrického odpojovače baterií	17
25903	Relé odpojovače baterií	17
25202	Relé sepnutí elektrického odpojovače baterií	18

Poznámky:

Schéma č.: 4 Osazení hlavní propojovací jednotky (UCI) - pojistky na BC3

Obrázek 3



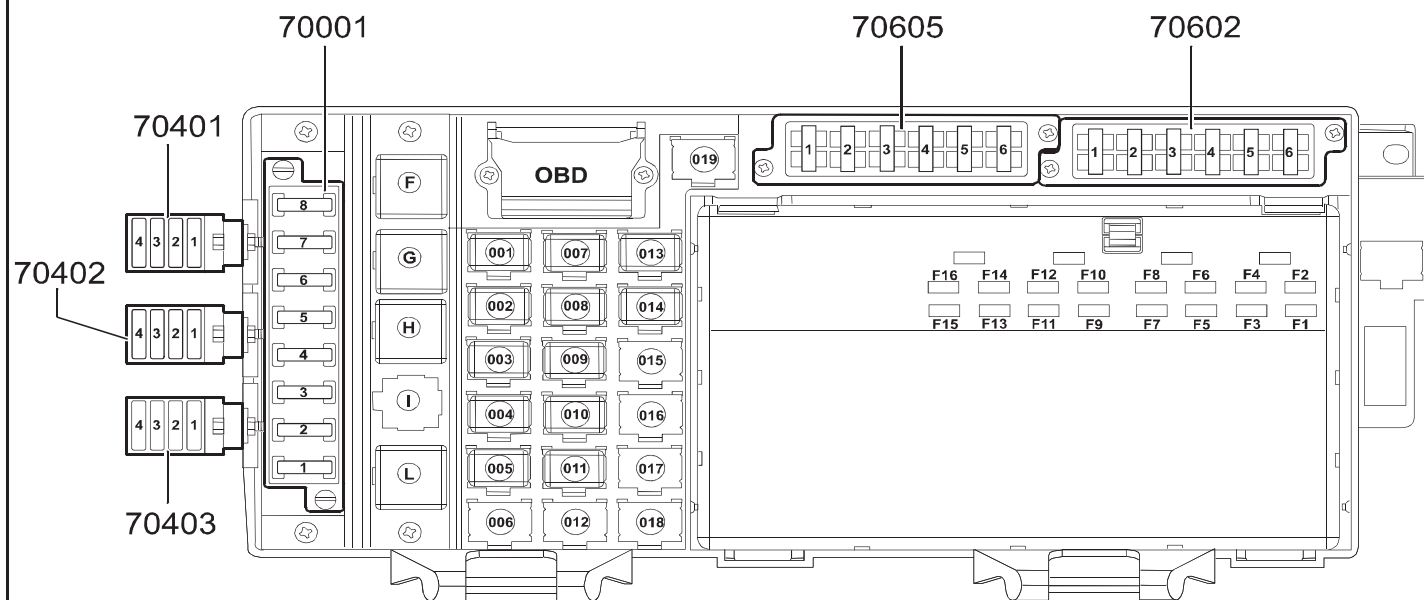
LEGENDA:

- F01 ----- (+15/1, 10 A)
- F02 ----- (+15/1, 20 A)
- F03 Napájení VCM (+30, 10 A)
- F04 Tachograf, modul lůžka, centrální zamykání (+bat, 5 A)
- F05 ----- (+30, 20 A)
- F06 ----- (+30, 20 A)
- F07 ----- (+30, 20 A)
- F08 ----- (+30, 20 A)
- F09 Elektronická řídicí jednotka EM (+30, 10 A)
- F10 Houkačka (+30, 10 A)
- F11 Měníč napětí, osvětlení lehátek (+30, 20 A)
- F12 Vyhřívání vysoušeče (+15, 10 A)
- F13 Elektronická řídicí jednotka EM (+30, 10 A)
- F14 Zapalovač, diagnostická zásuvka (+30, 10 A)
- F15 Rádio, klimatizace (+15, 5 A)
- F16 ----- (+15/1, 20 A)

Poznámky:

Schéma č.: 5 Osazení hlavní propojovací jednotky (UCI) - pojistky v držácích

Obrázek 4



LEGENDA:

- 70602**
- 1 Modul dveří řidiče/stahování okna řidiče (+30/+15, 20/15 A)
 - 2 Modul dveří spolujezdce/stahování okna spolujezdce (+30/+15, 20/15 A)
 - 3 Elektronická řídicí jednotka motoru (+30, 30 A)
 - 4 Elektronická řídicí jednotka ABS (+15, 5 A)
 - 5 ----- (+30, 15 A)
 - 6 Elektronická řídicí jednotka ABS (+30, 15 A)

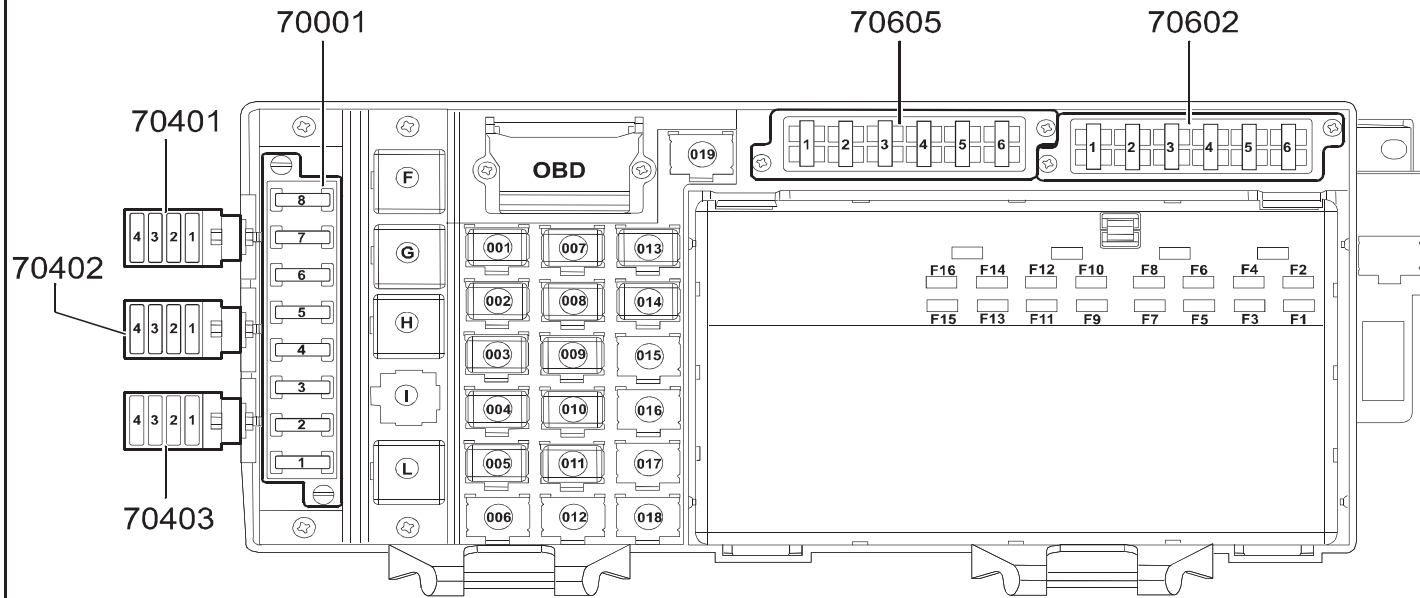
- 70605**
- 1 Chladnička, systém mýtného, OBD, telematika, ventilace kabiny (+bat, 10 A)
 - 2 Elektronické řídicí jednotky ECAS/EM (+15, 5 A)
 - 3 Elektronická řídicí jednotka ECAS (+30, 7,5 A)
 - 4 Elektronické řídicí jednotky retardéru/ABS (+30, 10 A)
 - 5 Elektronická řídicí jednotka retardéru (+15, 10 A)
 - 6 Vyhřívané sedačky, centrální mazání, centrální zamykání s dálkovým ovládáním (+15, 7,5 A)

- 70001**
- 1 Elektronická řídicí jednotka převodovky (+30, 10 A)
 - 2 Klimatizace (+30, 15 A)
 - 3 Klimatizace (+30, 5 A)
 - 4 Příkladné topení (+30, 15 A)
 - 5 Příkladné topení (+30, 5 A)
 - 6 Stropní osvětlení (+30, 5 A)
 - 7 Automatická klimatizace, vyhřívané čelní sklo, systém mýtného, telematika, navigace (+15, 10 A)
 - 8 Majáky, ostřikovače světlometů (+30, 10 A)

Poznámky:

Schéma č.: 5 Osazení hlavní propojovací jednotky (UCI) - pojistky v držácích

Obrázek 4



LEGENDA:

(pokračování)

70401

- 1 Sluneční clona (+15, 7,5 A)
- 2 ---- (---, 10 A)
- 3 ---- (+30, 10 A)
- 4 Vnitřní osvětlení kabiny 12 V (---, 5 A)

70402

- 1 Vyhřívání čelního skla (+30, 25 A)
- 2 Elektro-magnetický ventil turbodmychadla VGT, posilovač řazení (+15, 10 A)
- 3 Vyhřívání zpětná zrcátka (+15, 15 A)
- 4 Vyhřívání čelního skla (+30, 25 A)

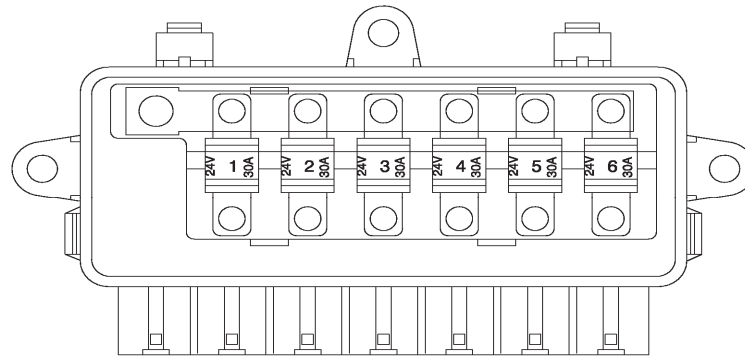
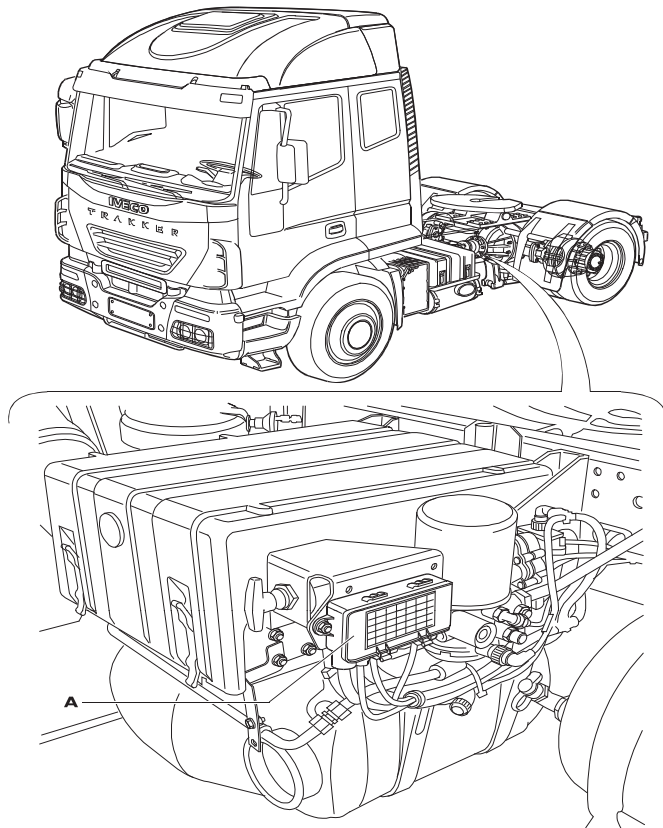
70403

- 1 Elektronická řídicí jednotka EM (+30, 15 A)
- 2 Elektronická řídicí jednotka EM (+30, 15 A)
- 3 Automatická klimatizace (+15, 5 A)
- 4 Systém SCR - vstřikování AdBlue (+bat, 20 A)

Poznámky:

Schéma č.: 6 Přídavné pojistky na držáku baterií

Obrázek 5



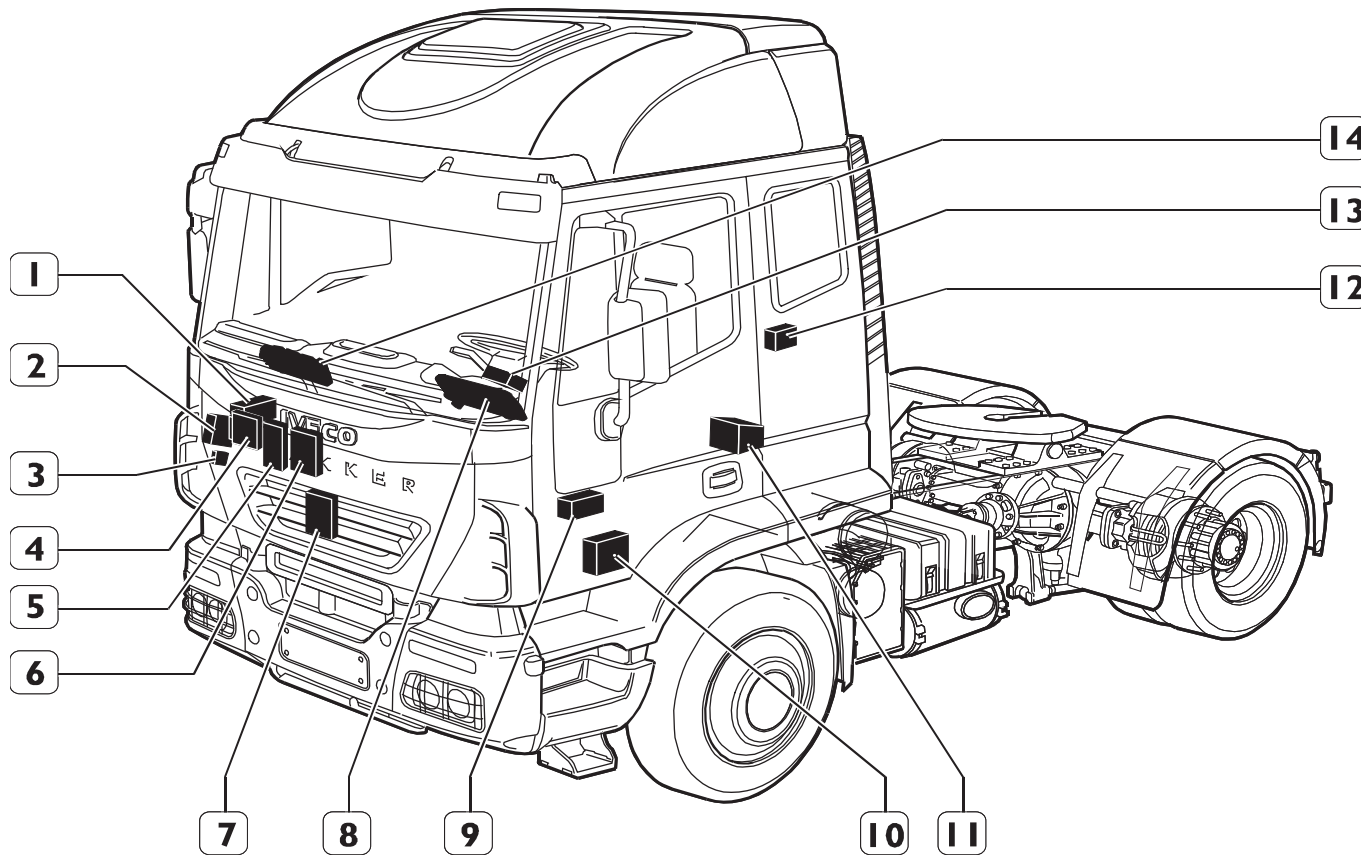
LEGENDA:

- A Utěsněná skříň držáku pojistek
- 1 MET (+30, 30 A)
- 2 MET (+30, 30 A)
- 3 ----
- 4 ----
- 5 Proudová zásuvka ABS přípojného vozidla (+30, 30 A)
- 6 ----

Poznámky:

Schéma č.: 7 Umístění elektronických řídicích jednotek

Obrázek 6



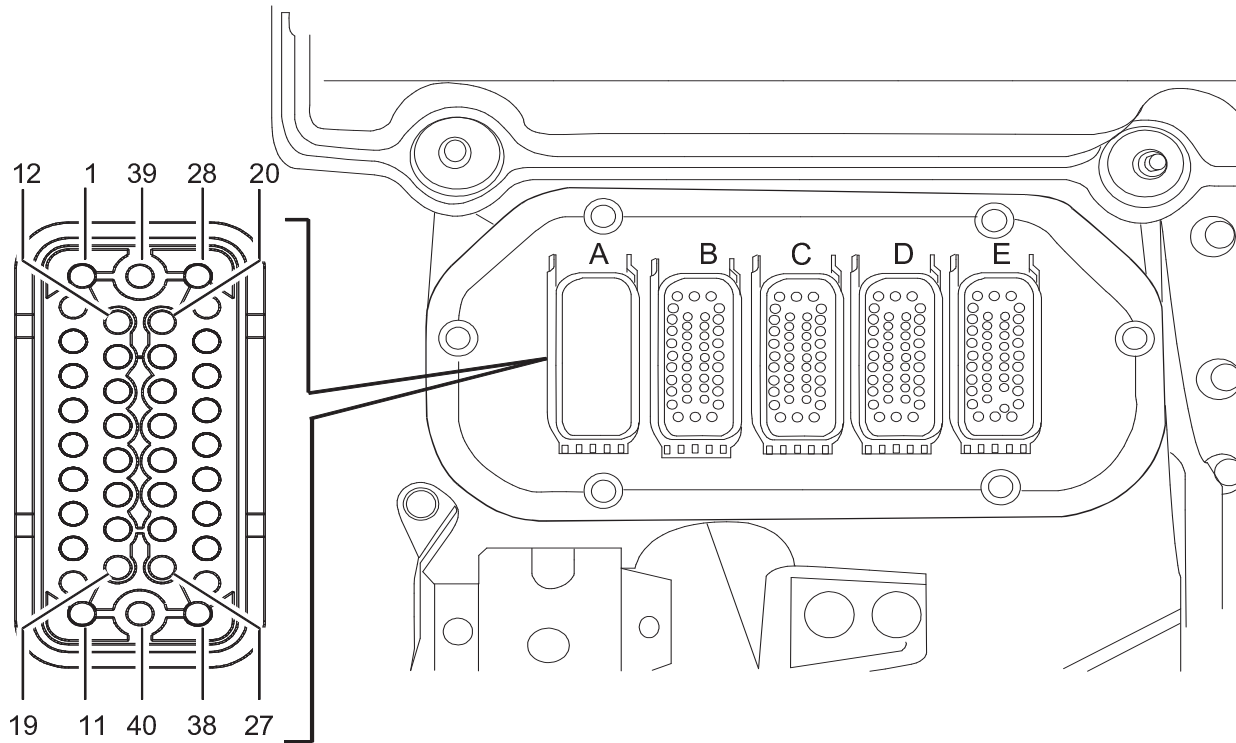
LEGENDA:

- 1 Modul dveří spolujezdce (PDM)
- 2 Elektronicky řízené vzduchové odpružení (ECAS)
- 3 Centrální zamykání
- 4 Řídicí jednotka dodatečných montáží - vedlejší pohon (EM)
- 5 Řídicí jednotka vozidlových systémů (VCM)
- 6 ABS
- 7 Řídicí jednotka podvozku (MET)
- 8 Přístrojový panel
- 9 Modul dveří řidiče (PDM)
- 10 Řídicí jednotka motoru (ECM - EDC 7)
- 11 Řídicí jednotka SCR (UDS - AdBlue)
- 12 Modul lůžka (BM)
- 13 Rozhraní na volantu vozidla (SWI)
- 14 Řídicí jednotka kabiny (IBC)

Poznámky:

Schéma č.: 8 Stěnové průchodky

Obrázek 7



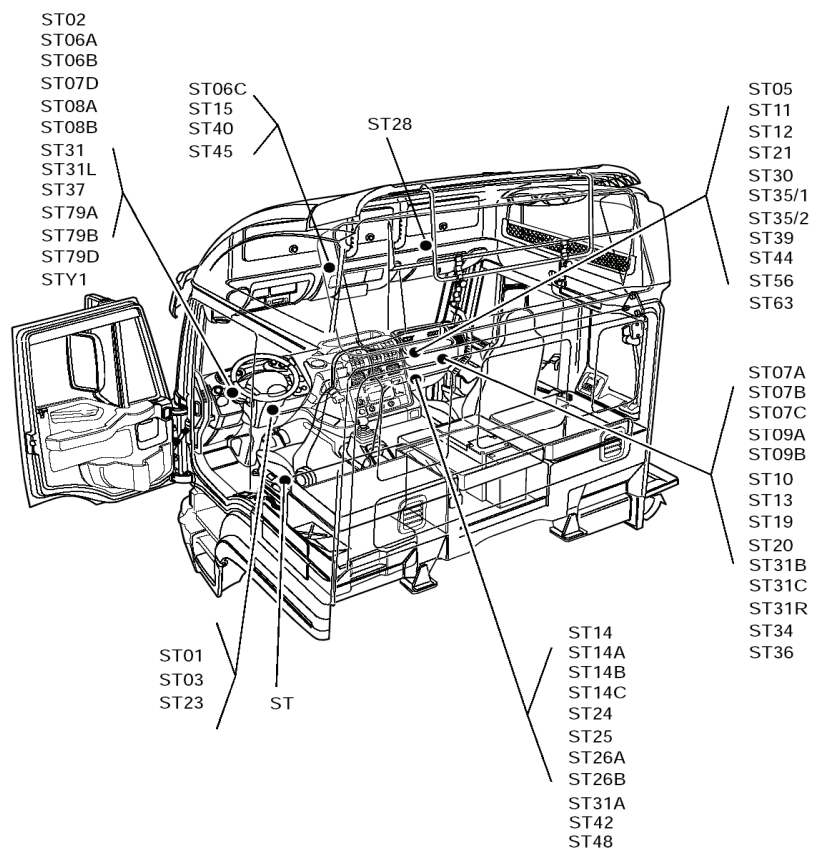
LEGENDA:

- A** Neosazená (bílá)
- B** ECAS a vyhřívavý vysoušeč (hnědá)
- C** ABS, ASR a SCR (žlutá)
- D** ECAS a vyhřívavý vysoušeč (modrá)
- E** Neosazená (zelená)

Poznámky:

Schéma č.: 9 Umístění svorkovnic uvnitř kabiny

Obrázek 8



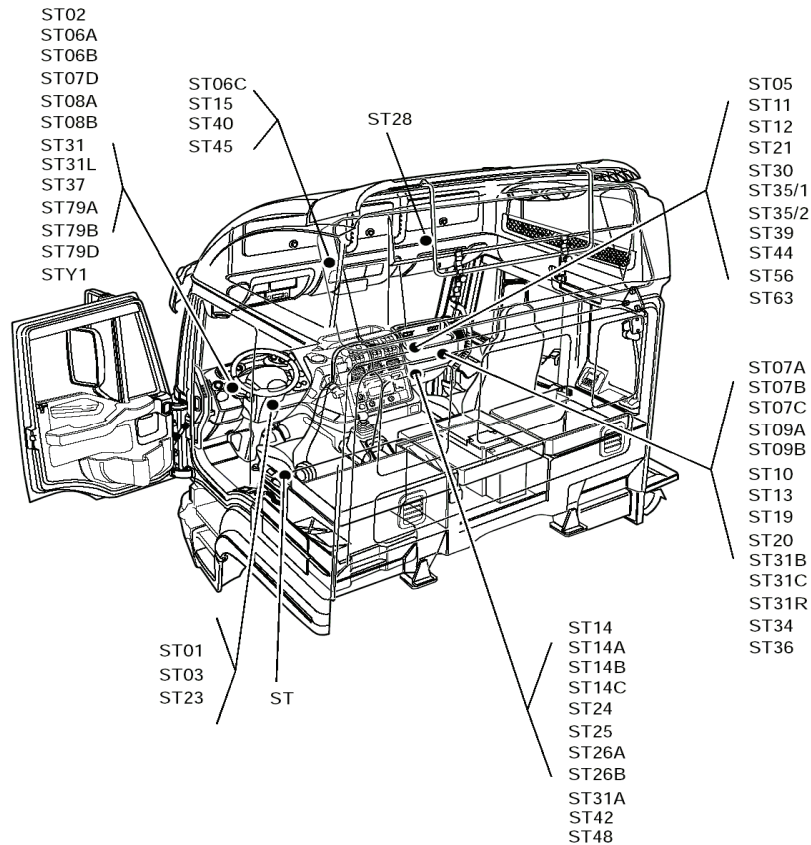
LEGENDA:

ST01	Svorkovnice spínací skříňky
ST02	Svorkovnice sloupku řízení
ST03	Svorkovnice omezovače rychlosti/ovládání Cruise
ST05	Svorkovnice připojení systému automatizované převodovky
ST06A	Svorkovnice kabelového svazku prostoru na straně
ST06B	Svorkovnice tachografu
ST06C	Svorkovnice systému mýtného (Toll Collect)
ST07A	Svorkovnice spotřebičů v přední části prostoru spolujezdce
ST07B	Svorkovnice navigace a telematických systémů
ST07C	Svorkovnice vyhřívání čelního skla
ST07D	Svorkovnice majáků
ST08A	Svorkovnice modulu dveří řidiče (DDM)
ST08B	Svorkovnice dveří na straně řidiče
ST09A	Svorkovnice modulu dveří spolujezdce (PDM)
ST09B	Svorkovnice dveří na straně spolujezdce
ST10	Svorkovnice vnitřního osvětlení přístrojů
ST11	Svorkovnice návěsové brzdy
ST12	Svorkovnice elektrického propojení ABS/EBS tahače a přípojného vozidla
ST13	Svorkovnice datové sběrnice CAN přídatného teplovzdušného topení
ST14	Nástavbářský konektor uvnitř kabiny (ECAS)
ST14A	Nástavbářský konektor uvnitř kabiny
ST14B	Nástavbářský konektor uvnitř kabiny
ST14C	Nástavbářský konektor uvnitř kabiny (automatická převodovka)
ST15	Svorkovnice připojení spotřebičů vysoké střešy kabiny
ST19	Svorkovnice přídatného topení
ST20	Svorkovnice klimatizace
ST21	Svorkovnice elektro-magnetického ventilu recirkulace chladicí kapaliny
ST23	Svorkovnice antény imobilizéru
ST24	Svorkovnice datové sběrnice CAN klimatizace
ST25	Svorkovnice retardéru
ST26A	Svorkovnice systému ECAS
ST26B	Svorkovnice systému ABS/EBS

Poznámky:

Schéma č.: 9 Umístění svorkovnic uvnitř kabiny

Obrázek 8



LEGENDA:

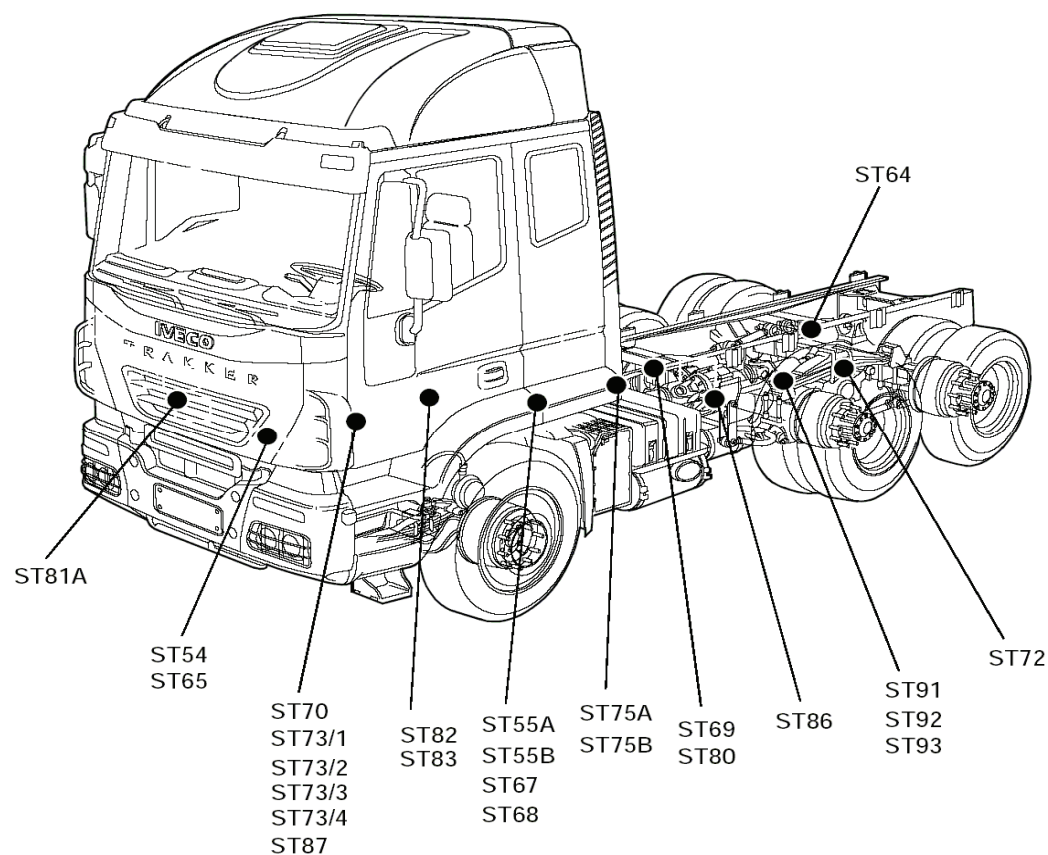
(pokračování)

- ST28** Svorkovnice majáků
- ST30** Svorkovnice předpřípravy ADR (tachograf)
- ST31** Svorkovnice dálkového ovládní systému ECAS
- ST31A** Svorkovnice spotřebičů v zadní části kabiny
- ST31B** Svorkovnice přídavného teplovzdušného topení
- ST31C** Svorkovnice teplotního snímače přídavného teplovzdušného topení
- ST31L** Svorkovnice levé vyhřívané sedačky
- ST31R** Svorkovnice pravé vyhřívané sedačky
- ST34** Svorkovnice předpřípravy klimatizace/ovládání mechanické převodovky
- ST35/1** Svorkovnice ručně ovládané klimatizace
- ST35/2** Svorkovnice ručně ovládané klimatizace
- ST36** Svorkovnice elektrického odpojovače
- ST37** Svorkovnice systému mýtného (Toll Collect)
- ST39** Svorkovnice uzávěrky diferenciálu
- ST40** Svorkovnice navigace a telematických systémů
- ST42** Svorkovnice napájení modulu dveří (DDM/PDM)
- ST44** Svorkovnice centrálního uzamykání s dálkovým ovládním
- ST45** Svorkovnice autorádia 24 V
- ST48** Svorkovnice řídicí jednotky EM (vedlejší pohon)
- ST56** Svorkovnice předpřípravy ADR (+15 pro alternátor)
- ST63** Svorkovnice datové sběrnice CAN přídavného teplovodního topení
- ST79A** Svorkovnice vnějšího předního připojení kabiny
- ST79B** Svorkovnice ostřikovačů světlometů a elektrické
- ST79D** Svorkovnice brzdového pedálu (ABS)
- STY1** Svorkovnice spojkového spínače
- ST** Svorkovnice systému ECAS

Poznámky:

Schéma č.: 10 Umístění svorkovnic v rámu

Obrázek 9



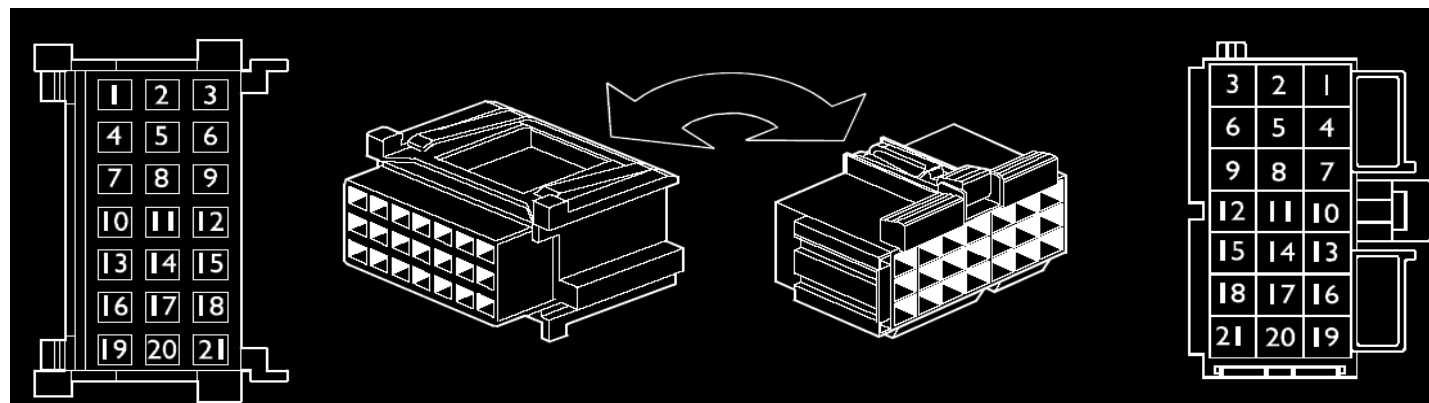
LEGENDA:

ST54	Svorkovnice předpřípravy automatické převodovky
ST55A	Svorkovnice systému SCR (AdBlue)
ST55B	Svorkovnice systému SCR (AdBlue)
ST64	Svorkovnice volného připojení 15ti kolíkové proudové zásuvky
ST65	Svorkovnice datové sběrnice CAN pro přípojné vozidlo (vedlejší pohon s modulem EM)
ST67	Svorkovnice elektro-magnetického ventilu dávkovacího modulu AdBlue systému SCR
ST68	Svorkovnice teplotního snímače systému SCR
ST69	Svorkovnice retardéru
ST70	Svorkovnice elektro-magnetického ventilu ASR
ST72	Svorkovnice spínače opotřebení brzd třetí nápravy a nápravové uzávěrky diferenciálu
ST73/1	Svorkovnice pravého spínače opotřebení brzd první pření nápravy
ST73/2	Svorkovnice levého spínače opotřebení brzd první pření nápravy
ST73/3	Svorkovnice pravého spínače opotřebení brzd druhé pření nápravy
ST73/4	Svorkovnice levého spínače opotřebení brzd druhé pření nápravy
ST75A	Svorkovnice levého spínače opotřebení brzd druhé pření nápravy
ST75B	Svorkovnice levého spínače opotřebení brzd druhé pření nápravy
ST80	Svorkovnice mechanické převodovky
ST81A	Svorkovnice předního osvětlení
ST82	Svorkovnice kabelového svazku motoru
ST83	Svorkovnice kabelového svazku motoru
ST86	Svorkovnice elektrického odpojovače
ST87	Svorkovnice elektrického odpojovače
ST91	Svorkovnice vedlejšího pohonu 1 (DMI)
ST92	Svorkovnice vedlejšího pohonu 2 (DMI)
ST93	Svorkovnice vedlejšího pohonu 3 (DMI)

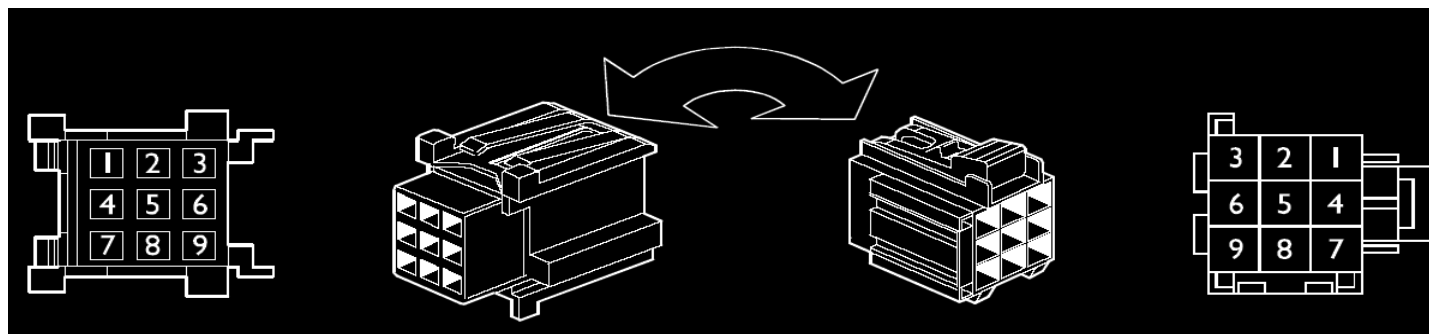
Poznámky:

Schéma č.: 11 Nástavbařské konektory kabiny

Obrázek 10



Obrázek 11



LEGENDA:

Svorkovnice ST14A (Obrázek 10)

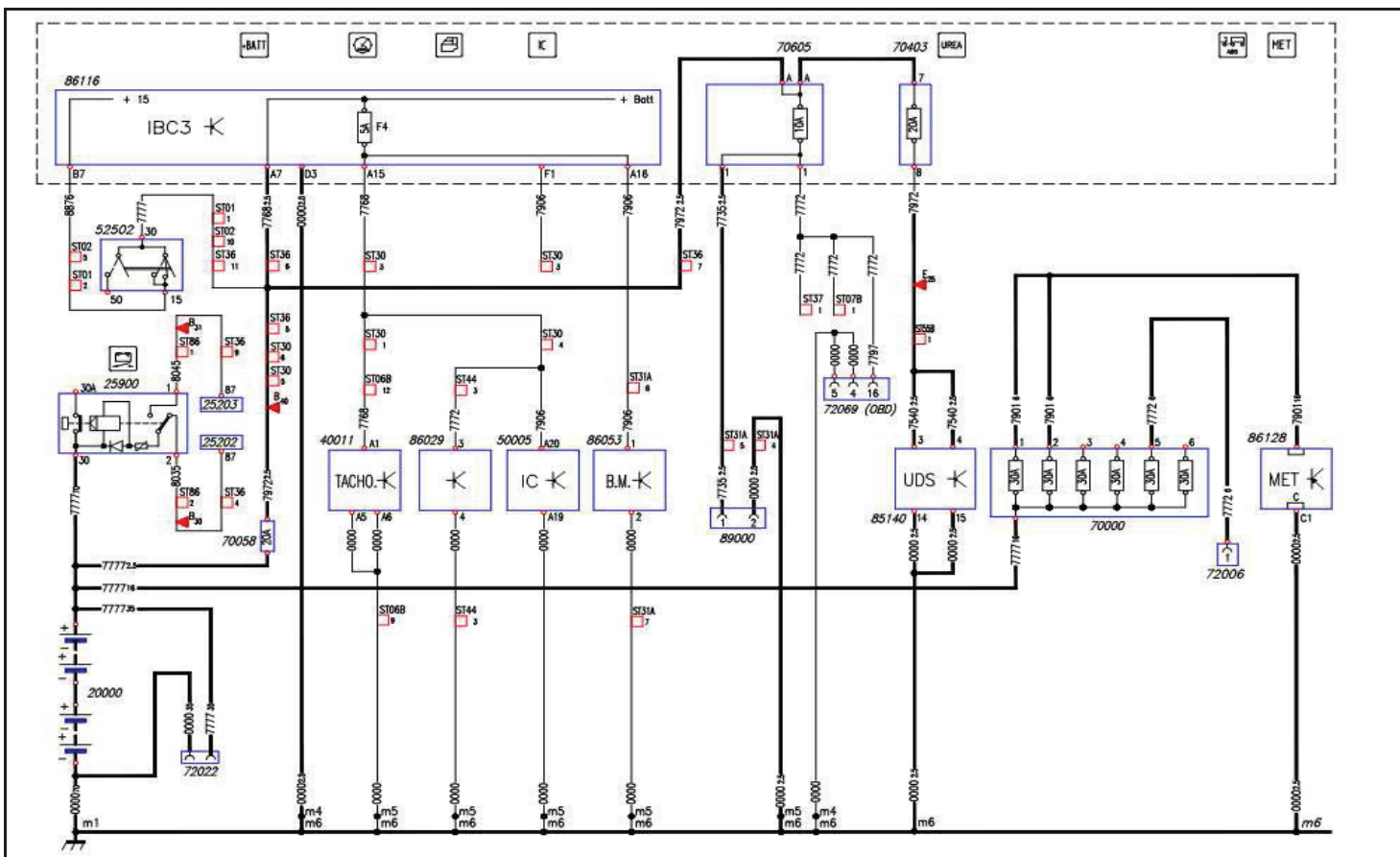
kabel	funkce	kolík
8892	Signál spuštění motoru	1
0151	Signál vypnutí motoru	2
1165	Napájení brzdových světel nástavby	3
5515	Signál zastavení vozidla	4
6656	Signál parkovací brzdy	5
-	-	6
5155	Obrysová světa	7
7778	Stav motoru (spuštěný/vypnutý)	8
8050	Signál neutrálu převodovky	9
2268	Signál zařazení zpětné rychlosti	10
8879	Napájení po klíčku (+15)	11
8156	Předpříprava pro Cruise Control (SET+)	12
8157	Předpříprava pro Cruise Control (SET-)	13
8154	Předpříprava pro Cruise Control (OFF)	14
8155	Předpříprava pro Cruise Control (RESUME)	15
0152	Přepínání ovládání Cruise Control	16
0000	Ukostření	17
0131	Předpříprava pro vedlejší pohon 1	18
0132	Předpříprava pro vedlejší pohon 2	19
0123	Předpříprava pro vedlejší pohon 3	20
7772	Napájení z baterií (+30)	21

Svorkovnice ST14B (Obrázek 11)

kabel	funkce	kolík
172	Signál druhého omezovače rychlosti	1
-	-	2
9963	Signál o stavu spojky	3
5542	Signál pracovního rozsahu rychlosti	4
1113	Signál výstražných světel	5
-	-	6
-	-	7
5584	Signál otáček motoru	8
3333	Signál vnějšího osvětlení	9

Poznámky:

Schéma č.: 12 Napájení přímo z baterií (+bat)

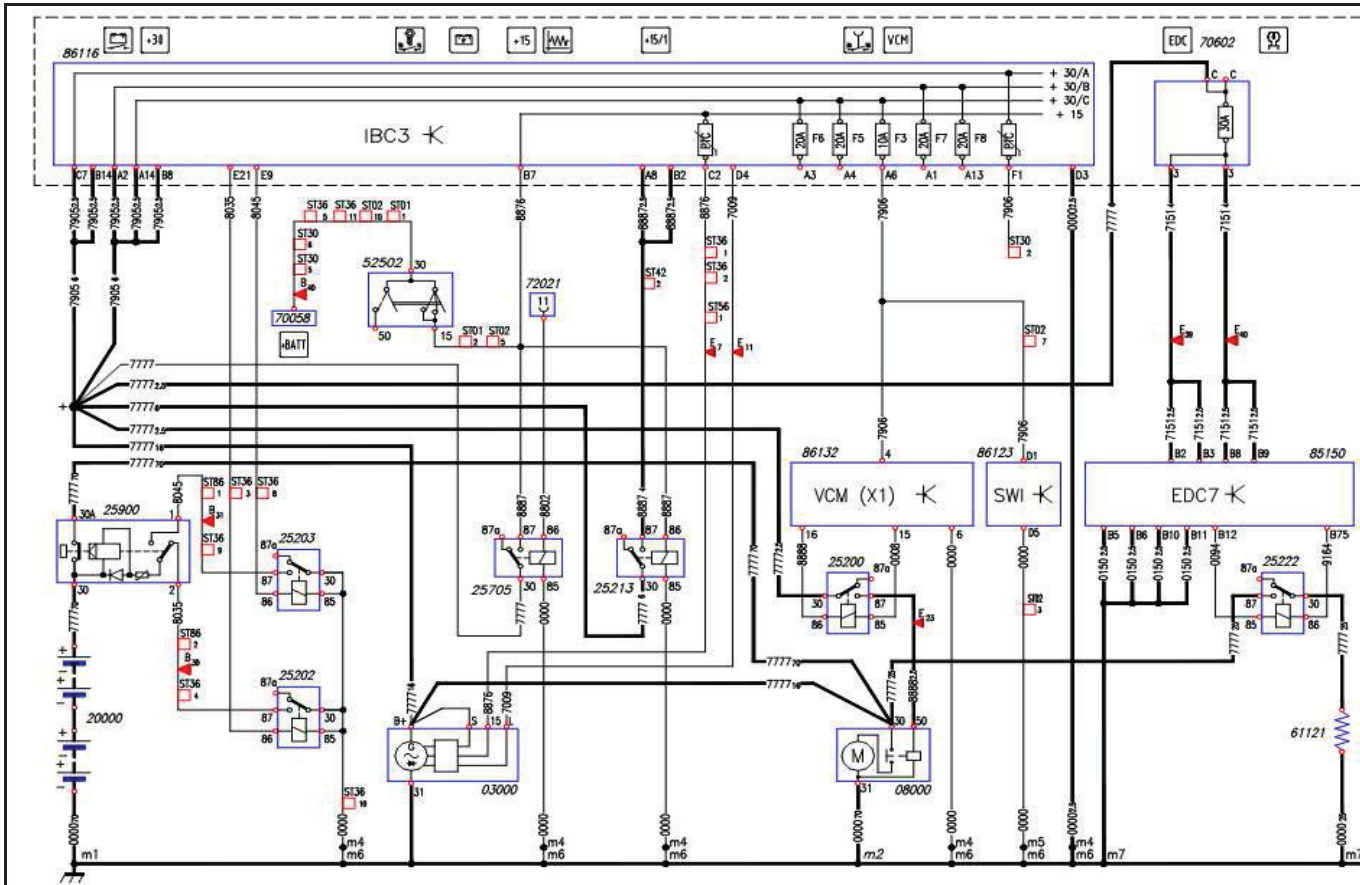


LEGENDA:

- 20000** Baterie
- 25202** Relé sepnutí elektrického odpojovače baterií
- 25203** Relé rozepnutí elektrického odpojovače baterií
- 25900** Relé odpojovače baterií
- 40011** Elektronický tachograf
- 50005** Přístrojový panel s mikroprocesorem, ukazateli a kontrolkami
- 52502** Spínací skříňka
- 70000** Držák 6 pojistek
- 70058** Držák pro jednu pojistku 20 A
- 70403** Držák 4 pojistek
- 70605** Držák 6 pojistek
- 72006** Zásuvka (7mi kolíková) pro ABS/EBS přípojného vozidla
- 72022** Svorkovnice (2 kolíky) pro spuštění motoru z vnějšku vozidla
- 72069** Diagnostická (16ti kolíková) zásuvka OBD
- 85140** Elektronická řídicí jednotka systému SCR (DCU15)
- 86029** Elektronická řídicí jednotka centrálního uzamykání dveří
- 86053** Modul lůžka (BM)
- 86116** Elektronická řídicí jednotka kabiny (Body Controller)
- 86128** Elektronická řídicí jednotka podvozku (MET)
- 89000** Chladnička

Poznámky:

Schéma č.: 13 Napájení po odpojovači baterií (+30)

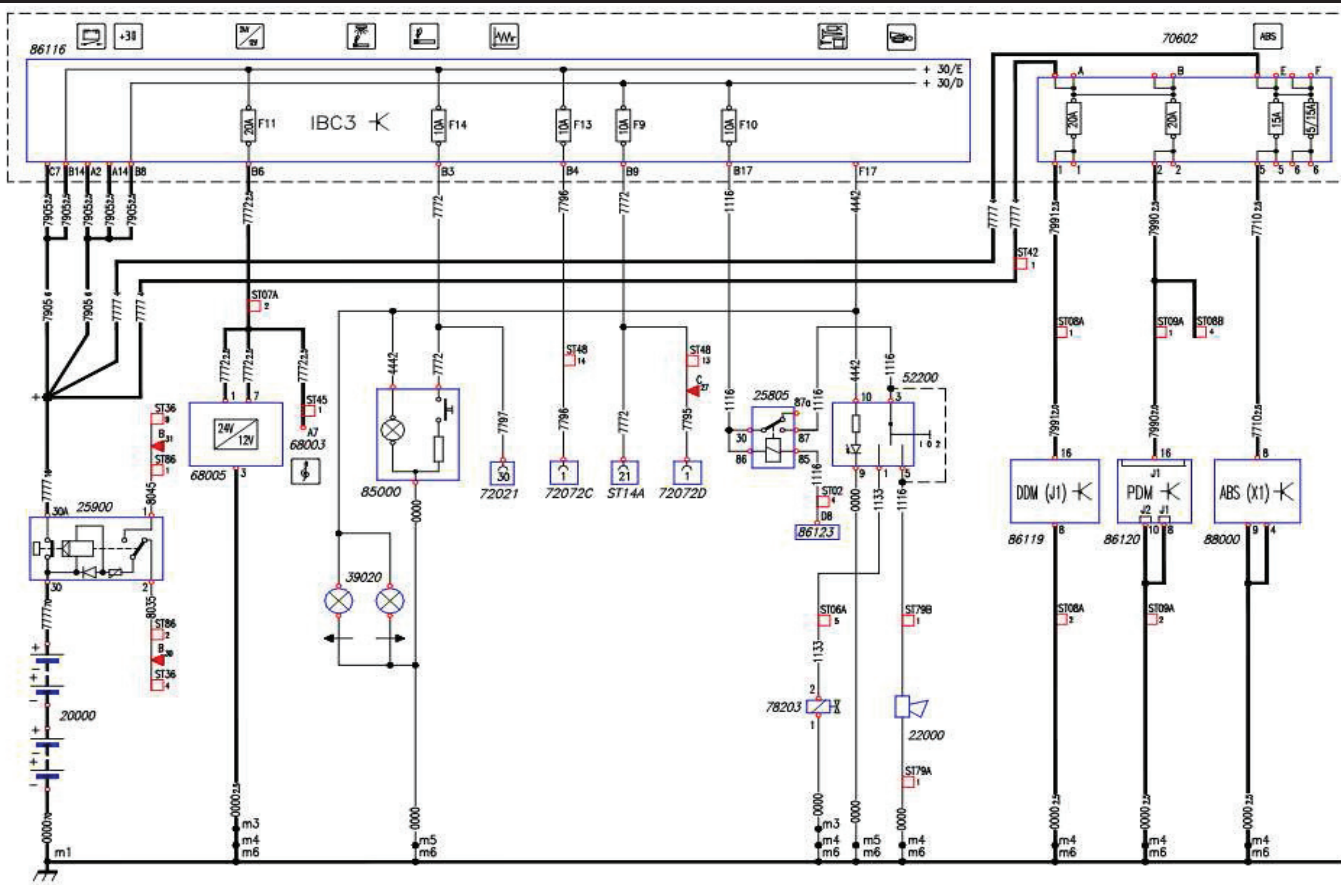


LEGENDA:

- 03000** Alternátor
- 08000** Spouštěč
- 20000** Baterie
- 25200** Relé spuštění motoru
- 25202** Relé sepnutí elektrického odpojovače baterií
- 25203** Relé rozepnutí elektrického odpojovače baterií
- 25213** Relé napájení spotřebičů po klíčku spínací skříňky přímo z baterií
- 25222** Relé umožnění spuštění žhavení motoru
- 25705** Relé diagnostiky vozidla
- 25900** Relé odpojovače baterií
- 52502** Spínací skříňka
- 61121** Odpor žhavení ve sběrači sání
- 70058** Držák pro jednu pojistku 20 A
- 70602** Držák 6 pojistek
- 72021** Diagnostická (30ti kolíková) zásuvka vozidla
- 85150** Elektronická řídicí jednotka motoru
- 86116** Elektronická řídicí jednotka kabiny (Body Controller)
- 86123** Modul rozhraní ovládání na volantu (SWI)
- 86132** Elektronická řídicí jednotka vozidla (VCM)

Poznámky:

Schéma č.: 14 Napájení po odpojavači baterií (+30)

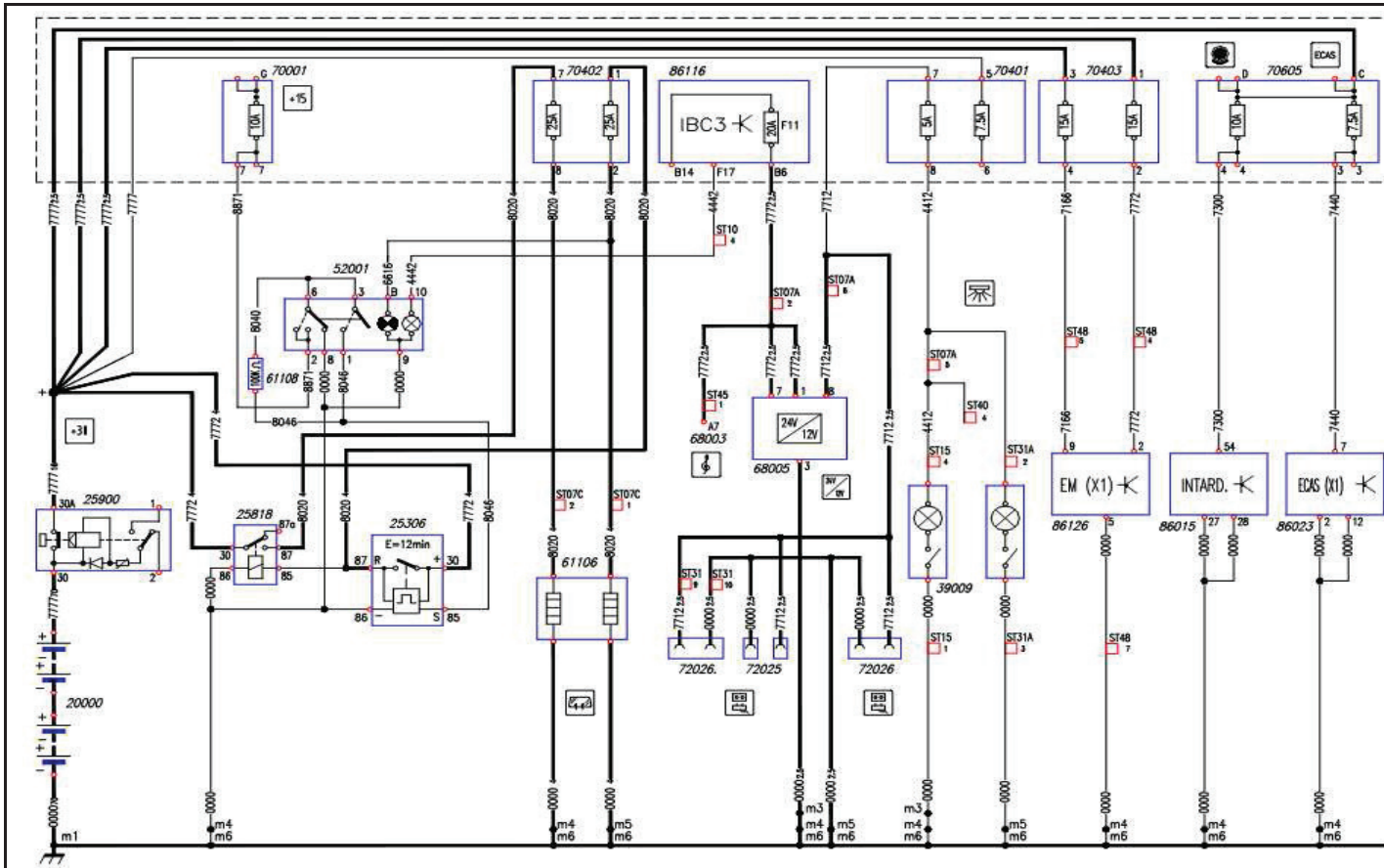


LEGENDA:

- 20000** Baterie
- 22000** Houkačka
- 25805** Relé volby houkaček
- 25900** Relé odpojovače baterií
- 39020** Osvětlení popelníku
- 52200** Přepínač volby houkaček
- 68003** Zesilovač
- 68005** Měníč napětí 24 V/12 V
- 70602** Držák 6 pojistek
- 72021** Diagnostická (30ti kolíková) zásuvka vozidla
- 72072** Konektor rozhraní řídicích jednotek DMI/EM
- 78203** Elektro-magnetický ventil tlakové houkačky
- 85000** Zapalovač
- 86116** Elektronická řídicí jednotka kabiny (Body Controller)
- 86119** Modul dveří řidiče (DDM)
- 86120** Modul dveří spolujezdce (PDM)
- 86123** Modul rozhraní ovládání na volantu (SWI)
- 88000** Elektronická řídicí jednotka ABS/ASR
- ST14A** Nastavbařský konektor uvnitř kabiny

Poznámky:

Schéma č.: 16 Napájení po odpojovači baterií (+30)



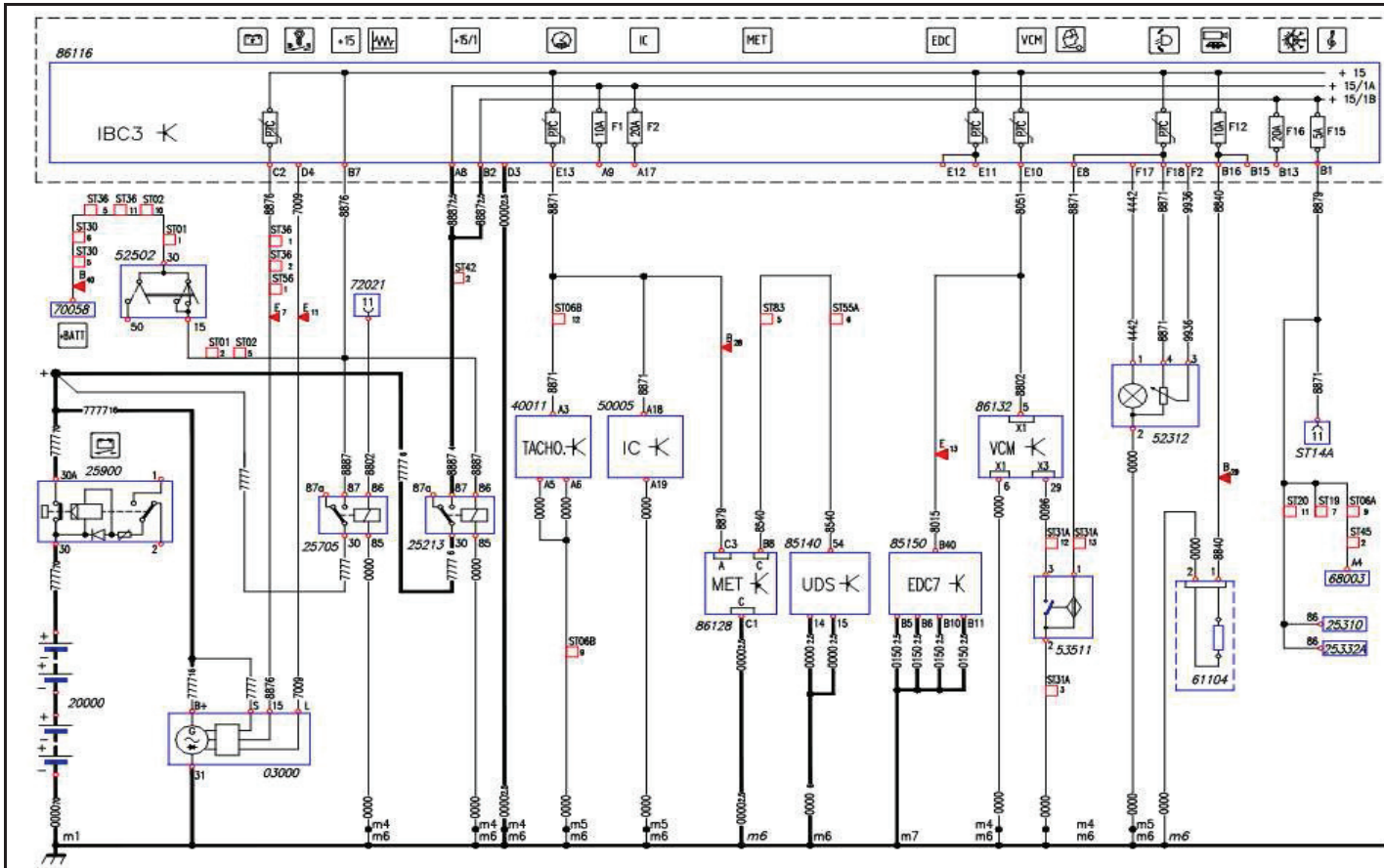
LEGENDA:

- 20000** Baterie
- 25306** Relé elektrického vyhřívání a odmrazování čelního skla
- 25818** Relé vyhřívání čelního skla
- 25900** Relé odpojovače baterií
- 39009** Lampa na čtení
- 52001** Spínač s vestavěnou kontrolkou vyhřívání čelního skla
- 61106** Odpor vyhřívání čelního skla
- 61108** Odpor proudového omezovače soustavy vyhřívání čelního skla
- 68003** Zesilovač
- 68005** Měnič napětí 24 V/12 V
- 70001** Držák 8 pojistek
- 70401** Držák 4 pojistek
- 70402** Držák 4 pojistek
- 70403** Držák 4 pojistek
- 70605** Držák 6 pojistek
- 72025** Zásuvka (2 kolíky) napájení spotřebičů - 12 V
- 72026** Zásuvka (2 kolíky) napájení telefonu - 12 V
- 86015** Elektronická řídicí jednotka retardéru
- 86023** Elektronická řídicí jednotka systému WABCO ECAS
- 86116** Elektronická řídicí jednotka kabiny (Body Controller)
- 86126** Elektronický modul připojení nástavbářských okruhů

Poznámky:

www.jaknatruck.cz
IVECO TRAKKER EURO 4/5

Schéma č.: 17 Napájení po klíčku spínací skříňky (+15)

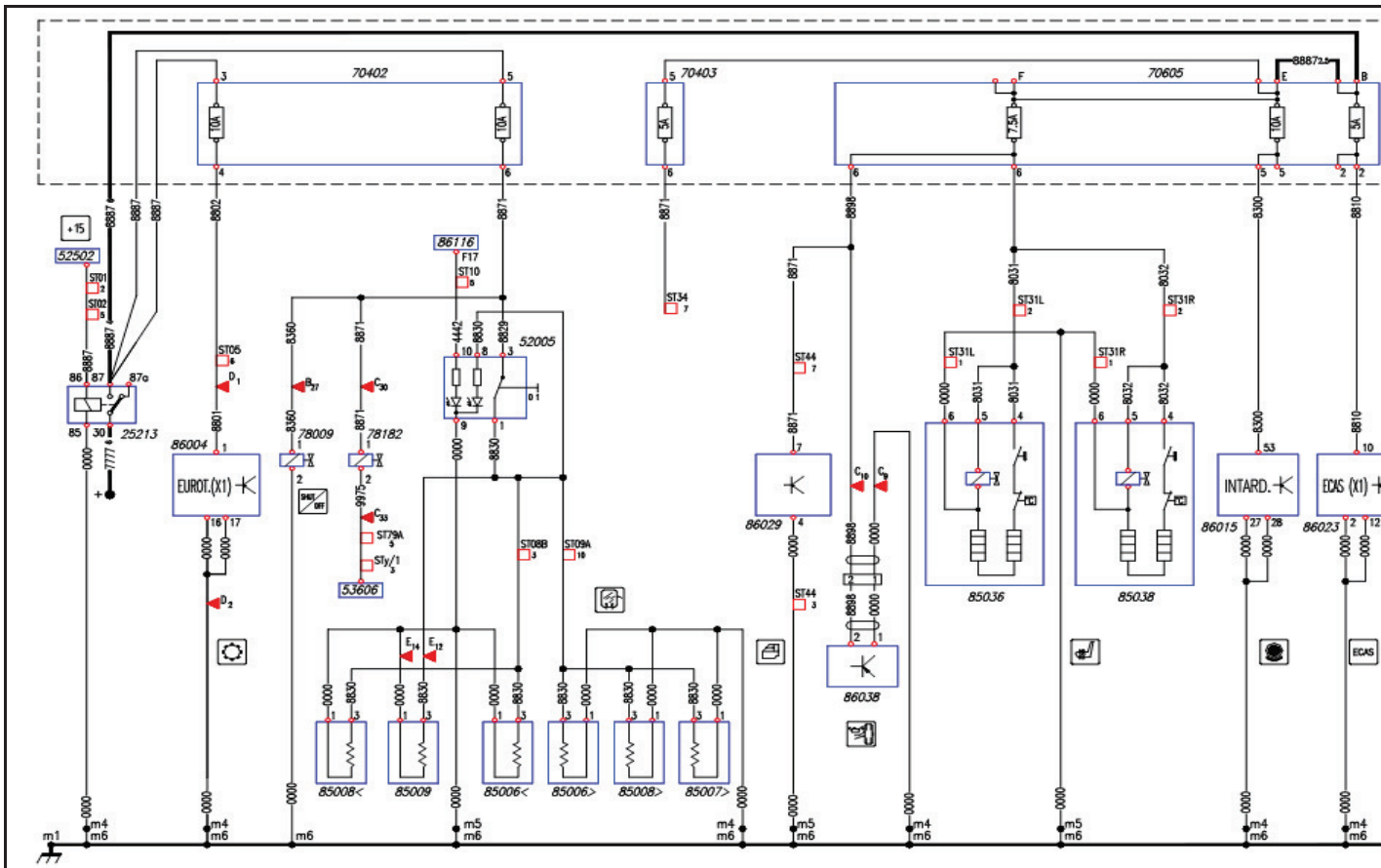


LEGENDA:

- 03000** Alternátor
- 20000** Baterie
- 25213** Relé napájení spotřebičů po klíčku spínací skříňky přímo z baterií
- 25310** Relé ručně ovládané klimatizace
- 25332A** Relé ručně ovládané klimatizace
- 25705** Relé diagnostiky vozidla
- 25900** Relé odpojovače baterií
- 40011** Elektronický tachograf
- 50005** Přístrojový panel s mikroprocesorem, ukazateli a kontrolkami
- 52312** Přepínač ovládání výšky světlometů
- 52502** Spínací skříňka
- 53511** Spínač signalizace sklopené kabiny
- 61104** Odpor vyhřívání vzduchu vysoušeče
- 68003** Zesilovač
- 70058** Držák pro jednu pojistku 20 A
- 72021** Diagnostická (30ti kolíková) zásuvka vozidla
- 85140** Elektronická řídicí jednotka systému SCR (DCU15)
- 85150** Elektronická řídicí jednotka motoru
- 86116** Elektronická řídicí jednotka kabiny (Body Controller)
- 86128** Elektronická řídicí jednotka podvozku (MET)
- 86132** Elektronická řídicí jednotka vozidla (VCM)
- ST14A** Nástavbářský konektor uvnitř kabiny

Poznámky:

Schéma č.: 18 Napájení po klíčku spínací skříňky (+15)

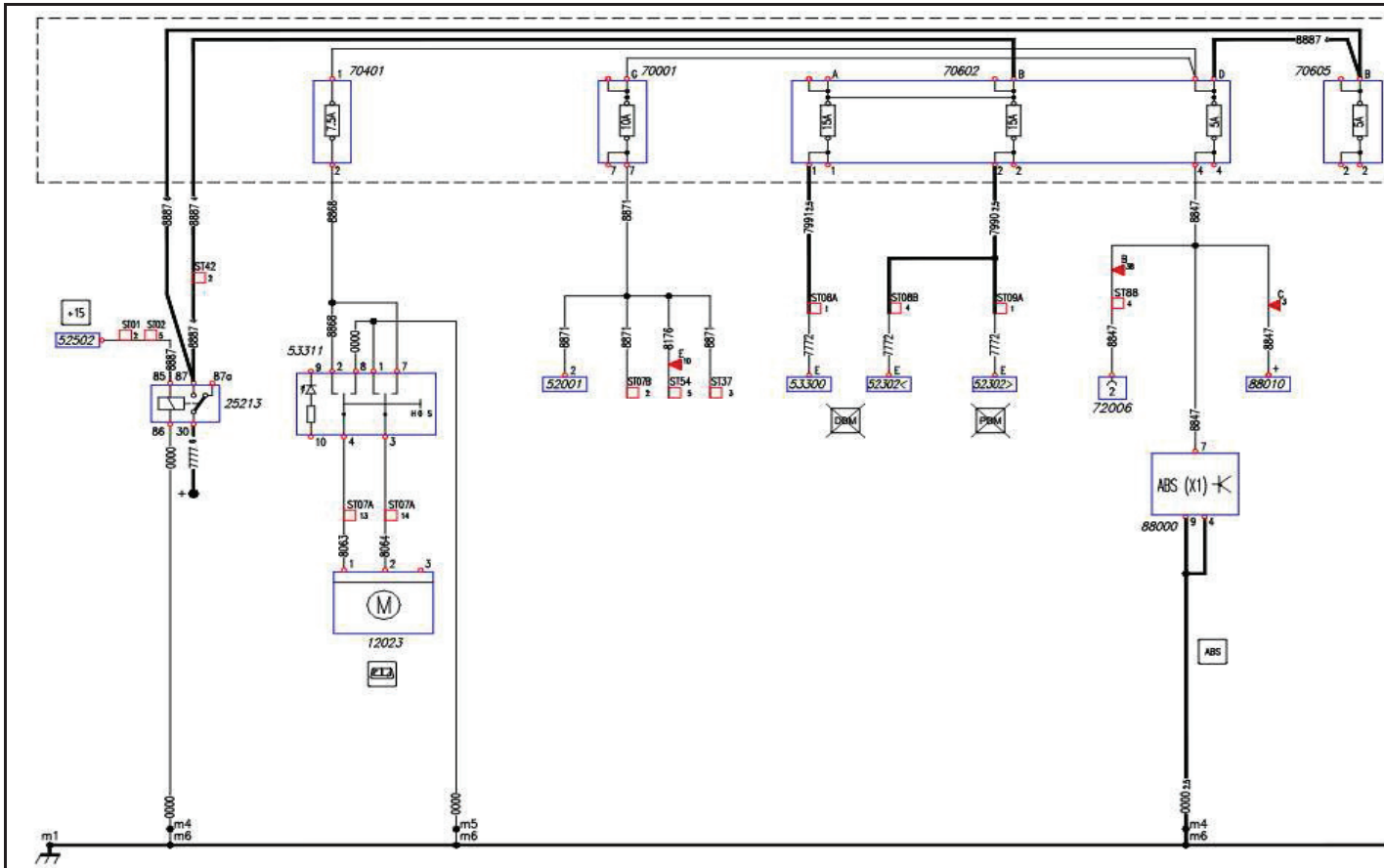


LEGENDA:

- 25213** Relé napájení spotřebičů po klíčku spínací skříňky přímo z baterií
- 52005** Spínač s vestavěnou kontrolkou ovládání zpětných vyhříváných zrcátek
- 52502** Spínací skříňka
- 53606** Magnetický spínač spojkového válce k ochraně synchronizátorů mechanické převodovky
- 70402** Držák 4 pojistek
- 70403** Držák 4 pojistek
- 70605** Držák 6 pojistek
- 78009** Elektro-magnetický ventil plnění okruhu ovládání turbodmychadla (VGT)
- 78182** Elektro-magnetický ventil ochrany synchronizátorů mechanické převodovky
- 85006** Vyhřívání a elektrické nastavování zpětného zrcátka (hlavní)
- 85007** Vyhřívání a elektrické nastavování zpětného zrcátka (přibližovací)
- 85008** Vyhřívání a elektrické nastavování zpětného zrcátka (širokouhlé)
- 85009** Vyhřívání předního zpětného zrcátka
- 85036** Vyhřívání sedačky řidiče
- 85038** Vyhřívání sedačky spolujezdce
- 86004** Elektronická řídicí jednotka automatizované převodovky
- 86015** Elektronická řídicí jednotka retardéru
- 86023** Elektronická řídicí jednotka systému WABCO ECAS
- 86029** Elektronická řídicí jednotka centrálního uzamykání dveří
- 86038** Elektronická řídicí jednotka centrálního mazání
- 86116** Elektronická řídicí jednotka kabiny (Body Controller)

Poznámky:

Schéma č.: 19 Napájení po klíčku spínací skříňky (+15)

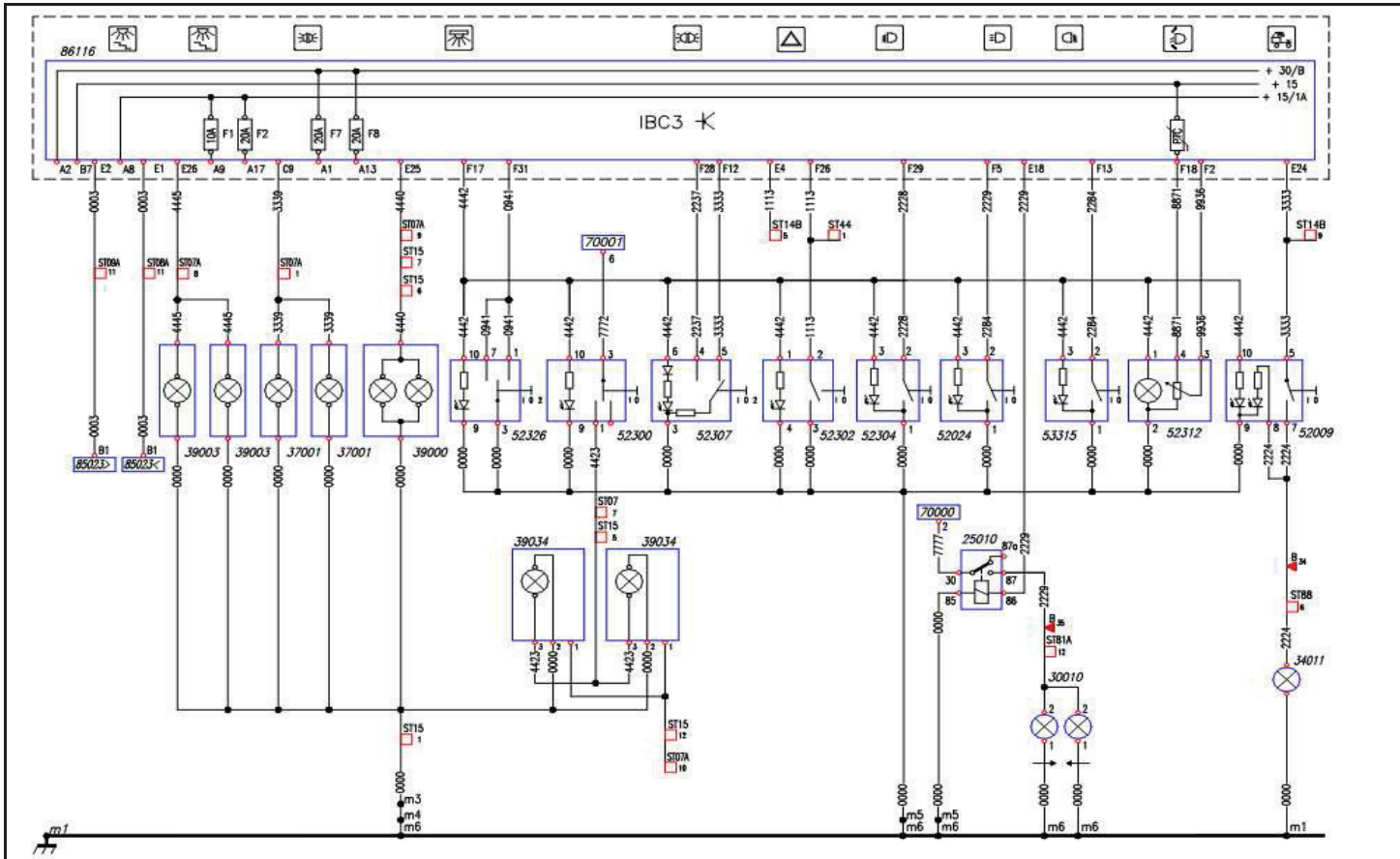


LEGENDA:

- 12023** Elektro-motor ovládní sluneční clony
- 25213** Relé napájení spotřebičů po klíčku spínací skříňky přímo z baterií
- 52001** Spínač s vestavěnou kontrolkou vyhřívání čelního skla
- 52502** Spínací skříňka
- 53300** Přepínač ovládní oken na straně řidiče
- 53302** Přepínač ovládní oken na straně spolujezdce
- 53311** Spínač sluneční clony čelního skla
- 70001** Držák 8 pojistek
- 70401** Držák 4 pojistek
- 70602** Držák 6 pojistek
- 70605** Držák 6 pojistek
- 72006** Zásuvka (7mi kolíková) pro ABS/EBS přípojného vozidla
- 88000** Elektronická řídicí jednotka ABS/ASR
- 88010** Bezpečnostní snímač navolení maximálního brzdění kol zadní nápravy (při závadě na okruhu přední nápravy ABS/EBL)

Poznámky:

Schéma č.: 21 IVECO Body Controller 3



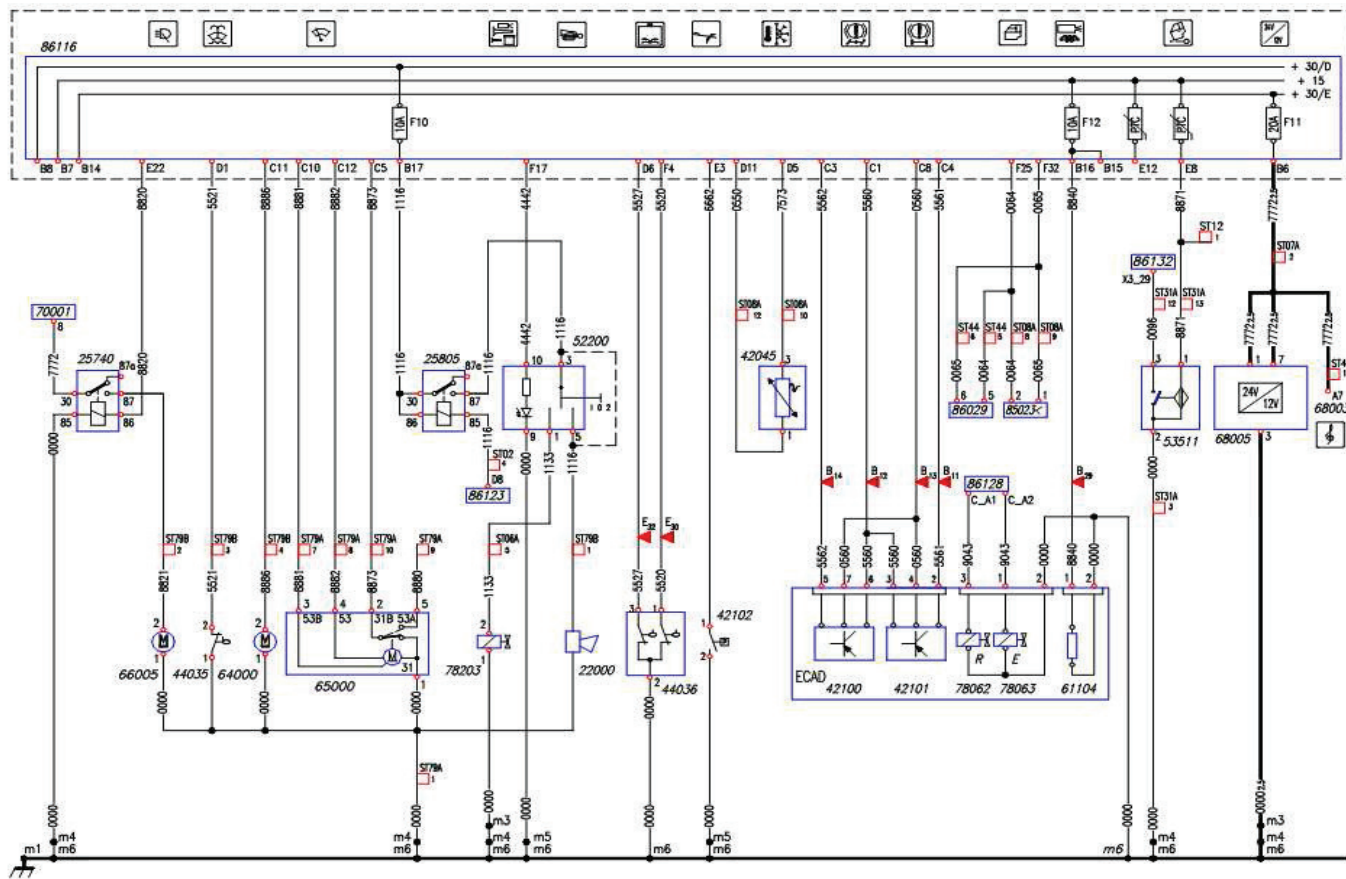
LEGENDA:

- 25010** Relé umožnění spuštění motoru s převodkou v
- 30010** Přídavný dálkový světlomet
- 34011** Světlomet pracovního osvětlení
- 37001** Přední obrysová svítilna
- 39000** Stropní osvětlení vnitřního prostoru kabiny
- 39003** Osvětlení nástupních schůdků kabiny
- 39034** Svítlna bílého/červeného vnitřního osvětlení kabiny
- 52009** Spínač s vestavěnou kontrolkou pracovního světla
- 52024** Spínač s vestavěnou kontrolkou přídavných světlometů
- 52300** Přepínač vnitřního osvětlení kabiny
- 52302** Spínač s vestavěnou kontrolkou varovných světel
- 52304** Spínač předních mlhových světel a umožnění zapnutí zadních mlhových světel
- 52307** Přepínač vnějšího osvětlení
- 52312** Přepínač ovládání výšky světlometů
- 53315** Spínač zadních mlhových světel
- 52326** Přepínač bílého/červeného osvětlení uvnitř kabiny
- 70000** Držák 6 pojistek
- 70001** Držák 8 pojistek
- 85023** Elektro-motor zámku dveří
- 86116** Elektronická řídicí jednotka kabiny (Body Controller)

Poznámky:

www.jaknatruck.cz
IVECO TRAKKER EURO 4/5

Schéma č.: 22 IVECO Body Controller 3



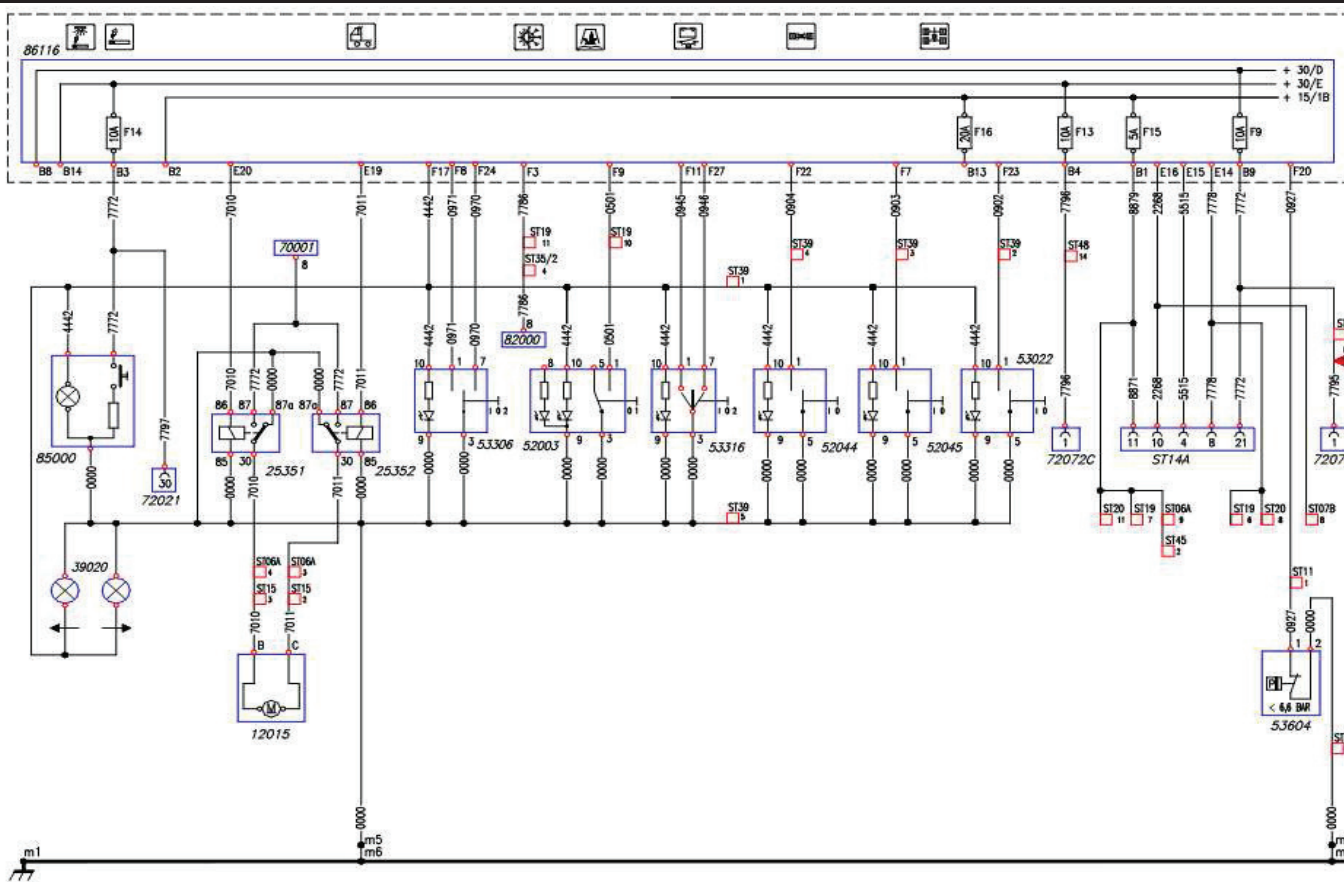
LEGENDA:

- 22000** Houkačka
- 25740** Relé umožnění spuštění ostřikovačů světlometů
- 25805** Relé volby houkaček
- 42045** Snímač venkovní teploty
- 42100** Spínač nízkého tlaku v okruhu brzd přední nápravy
- 42101** Spínač nízkého tlaku v okruhu brzd zadní nápravy
- 42102** Spínač zatažené parkovací brzd
- 44035** Spínač nízké hladiny kapaliny v nádobce ostřikovačů
- 44036** Spínač nízké hladiny chladicí kapaliny motoru
- 52200** Přepínač volby houkaček
- 53511** Spínač signalizace sklopené kabiny
- 61104** Odpor vyhřívání vzduchu vysoušeče
- 64000** Elektrické čerpadlo ostřikovačů čelního skla
- 65000** Jednotka stěračů čelního skla
- 66005** Elektrické čerpadlo ostřikovačů světlometů
- 68003** Zesilovač
- 68005** Měnič napětí 24 V/12 V
- 70001** Držák 8 pojistek
- 78062** Elektro-magnetický ventil regenerace elektronicky řízeného vysoušeče
- 78063** Elektro-magnetický ventil odtlačování elektronicky řízeného vysoušeče
- 78203** Elektro-magnetický ventil tlakové houkačky
- 85023** Elektro-motor zámku dveří
- 86029** Elektronická řídicí jednotka centrálního uzamykání dveří
- 86116** Elektronická řídicí jednotka kabiny (Body Controller)
- 86123** Modul rozhraní ovládání na volantu (SWI)
- 86128** Elektronická řídicí jednotka podvozku (MET)
- 86132** Elektronická řídicí jednotka vozidla (VCM)

Poznámky:

www.jaknatruck.cz
IVECO TRAKKER EURO 4/5

Schéma č.: 23 IVECO Body Controller 3

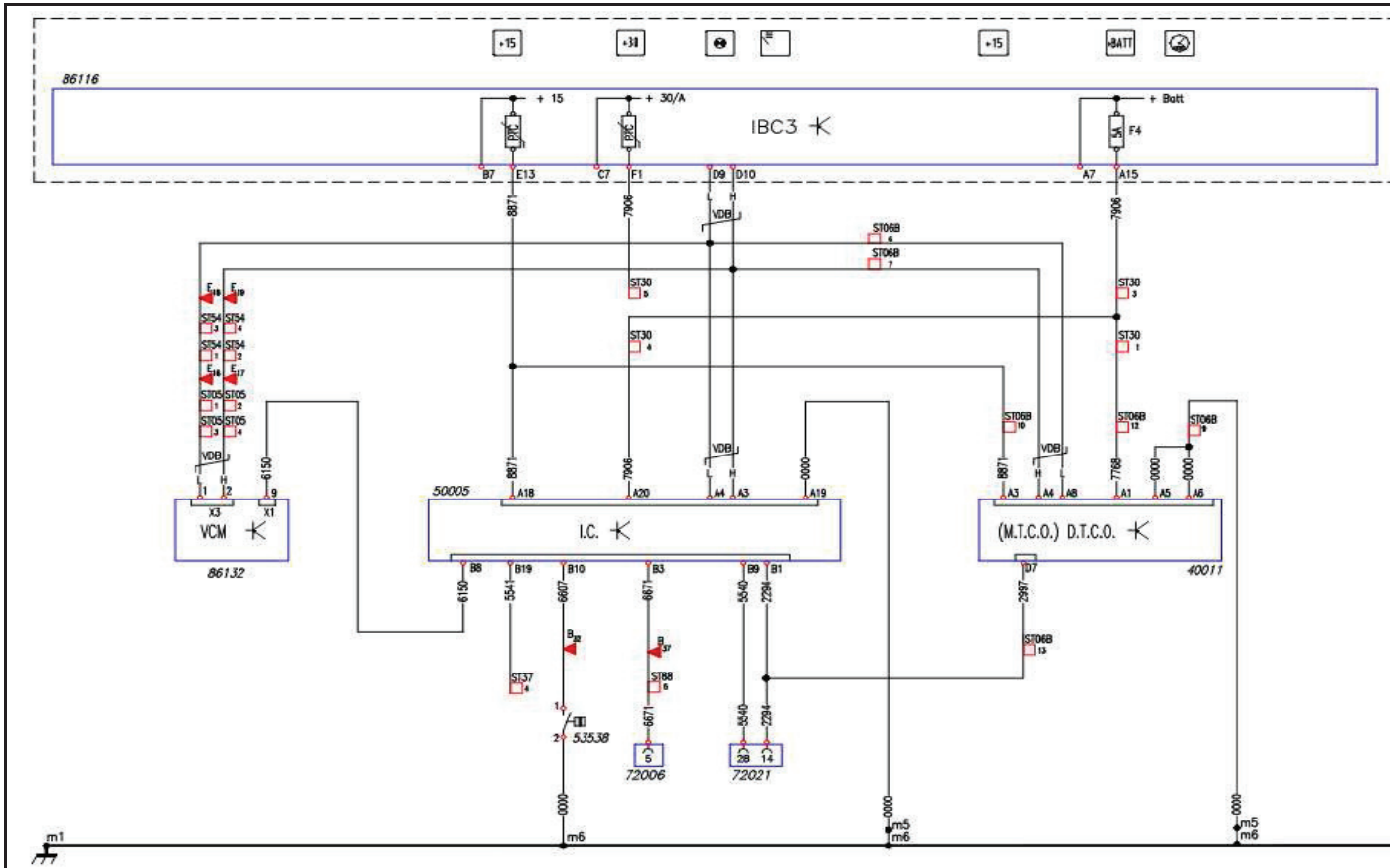


LEGENDA:

- 12015 Elektro-motor ovládání klapky nasávání vzduchu
- 25351 Relé otevírání střešního víka kabiny
- 25352 Relé zavírání střešního víka kabiny
- 39020 Osvětlení popelníku
- 52003 Spínač spuštění přidavného teplovzdušného topení
- 52044 Spínač řazení uzávěrky diferenciálu
- 52045 Spínač řazení předního náhonu
- 53022 Spínač řazení přední uzávěrky diferenciálu
- 53306 Spínač ovládání střešního víka kabiny
- 53316 Přepínač ovládání elektrického odpojovače baterií
- 53604 Spínač spuštění návěsové brzdy
- 70001 Držák 8 pojistek
- 72021 Diagnostická (30ti kolíková) zásuvka vozidla
- 72072 Konektor rozhraní řídicích jednotek DMI/EM
- 82000 Skupina ovládačů elektrického vyhřívání kabiny
- 85000 Zapalovač
- 86116 Elektronická řídicí jednotka kabiny (Body Controller)
- ST14A Nástavbařský konektor uvnitř kabiny

Poznámky:

Schéma č.: 24 Tachograf/přístrojový panel



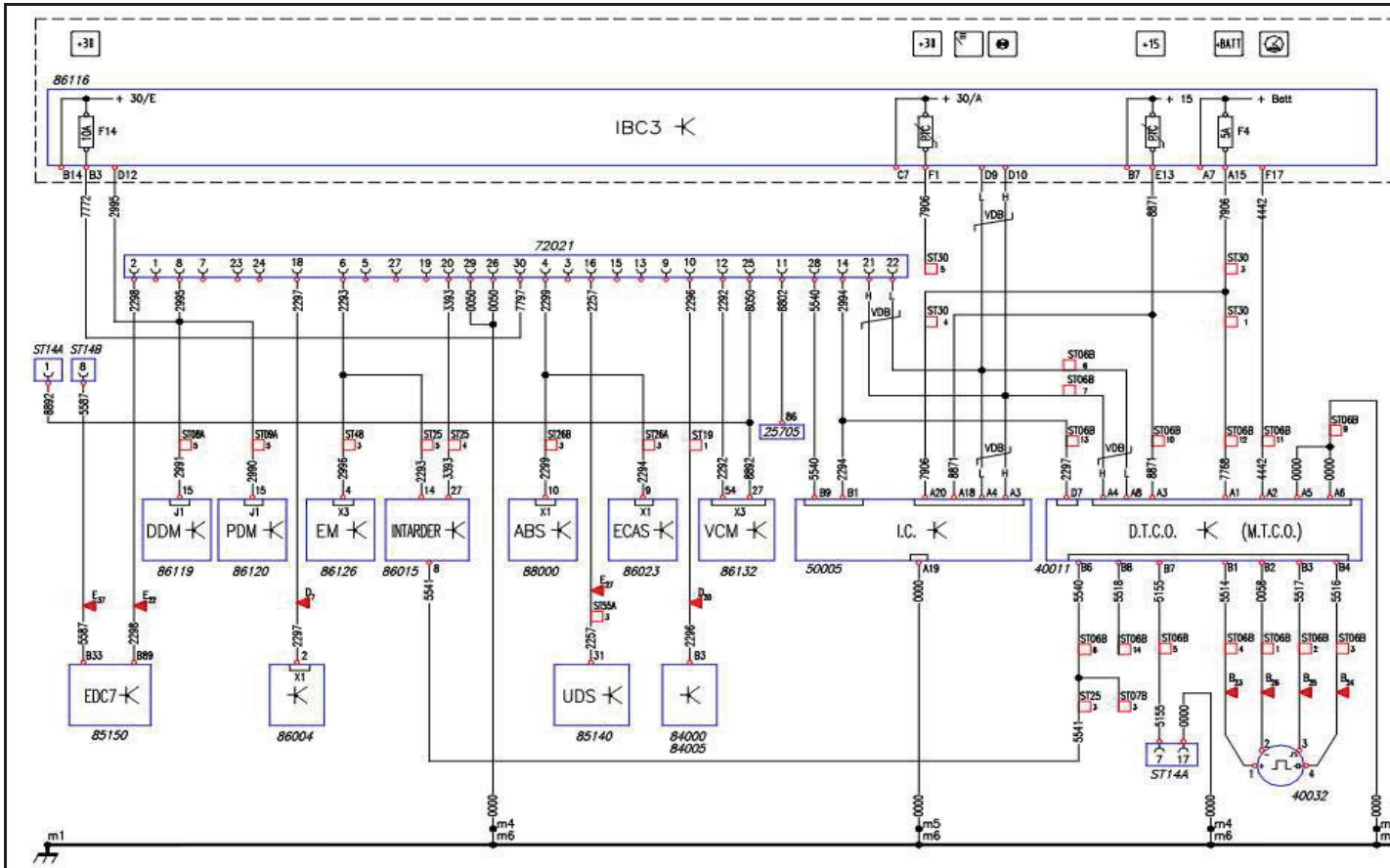
LEGENDA:

- 40011** Elektronický tachograf
- 50005** Přístrojový panel s mikroprocesorem, ukazateli a kontrolkami
- 53538** Spínač signalizace sklopené nástavby sklápěče
- 72006** Zásuvka (7mi kolíková) pro ABS/EBS přípojného vozidla
- 72021** Diagnostická (30ti kolíková) zásuvka vozidla
- 86116** Elektronická řídicí jednotka kabiny (Body Controller)
- 86132** Elektronická řídicí jednotka vozidla (VCM)

Poznámky:

www.jaknatruck.cz
IVECO TRAKKER EURO 4/5

Schéma č.: 25 Diagnostická zásuvka vozidla



LEGENDA:

- 40011 Elektronický tachograf
- 40032 Snímač tachografu a tachometru
- 50005 Přístrojový panel s mikroprocesorem, ukazateli a kontrolkami
- 72021 Diagnostická (30ti kolková) zásuvka vozidla
- 84000 Přídavné teplovodní topení
- 84005 Elektronická řídicí jednotka přídavného topení
- 85140 Elektronická řídicí jednotka systému SCR (DCU15)
- 85150 Elektronická řídicí jednotka motoru
- 86004 Elektronická řídicí jednotka automatizované převodovky
- 86015 Elektronická řídicí jednotka retardéru
- 86023 Elektronická řídicí jednotka systému WABCO ECAS
- 86116 Elektronická řídicí jednotka kabiny (Body Controller)
- 86119 Modul dveří řidiče (DDM)
- 86120 Modul dveří spolujezdce (PDM)
- 86126 Elektronický modul připojení nastavbařských okruhů
- 86132 Elektronická řídicí jednotka vozidla (VCM)
- 88000 Elektronická řídicí jednotka ABS/ASR
- ST14A Nastavbařský konektor uvnitř kabiny
- ST14B Nastavbařský konektor uvnitř kabiny

Poznámky:

Schéma č.: 26 Řídicí jednotka rozhraní ovládání na volantu SWI

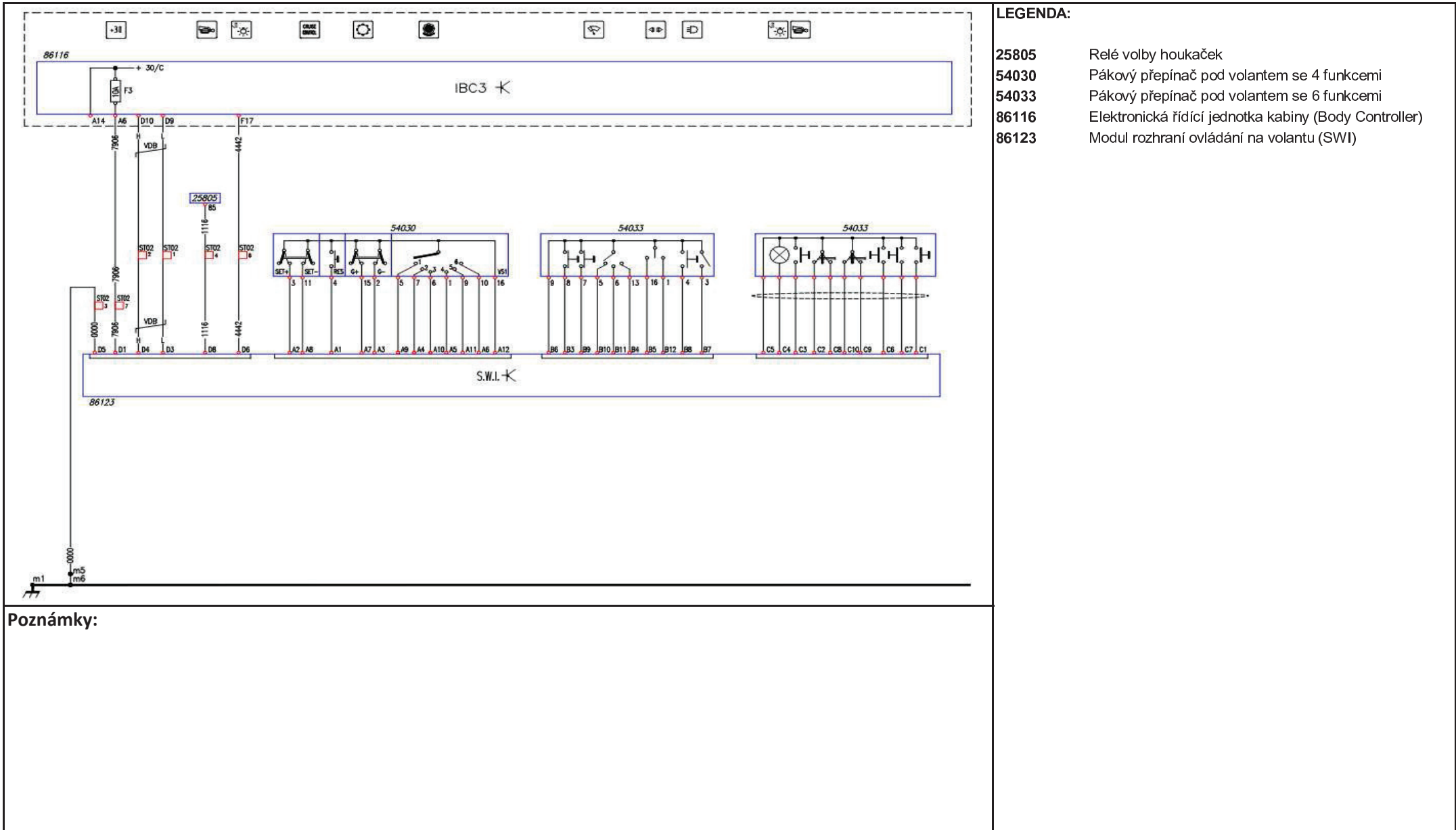
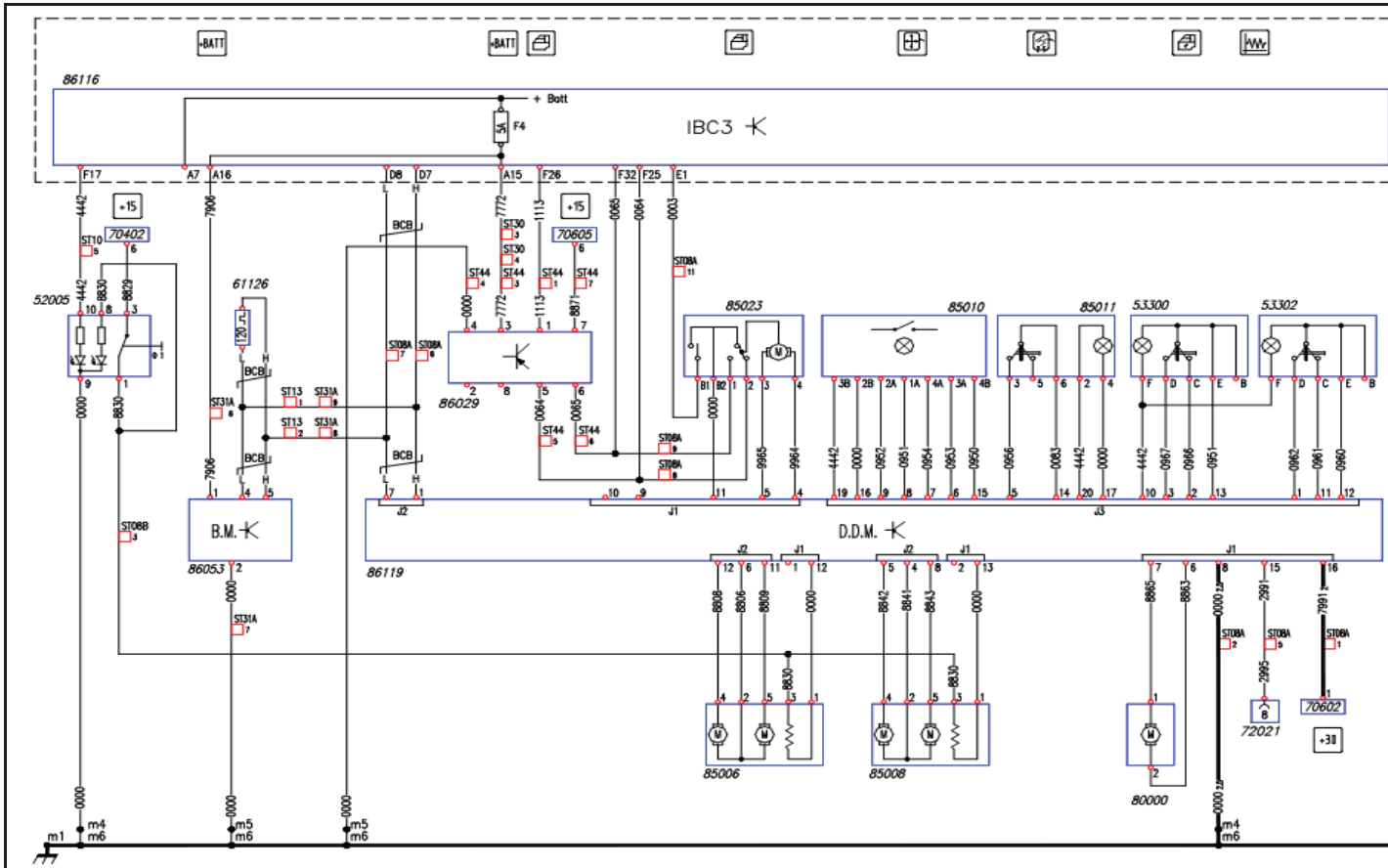


Schéma č.: 27 Modul dveří řidiče DDM a modul lůžka BM

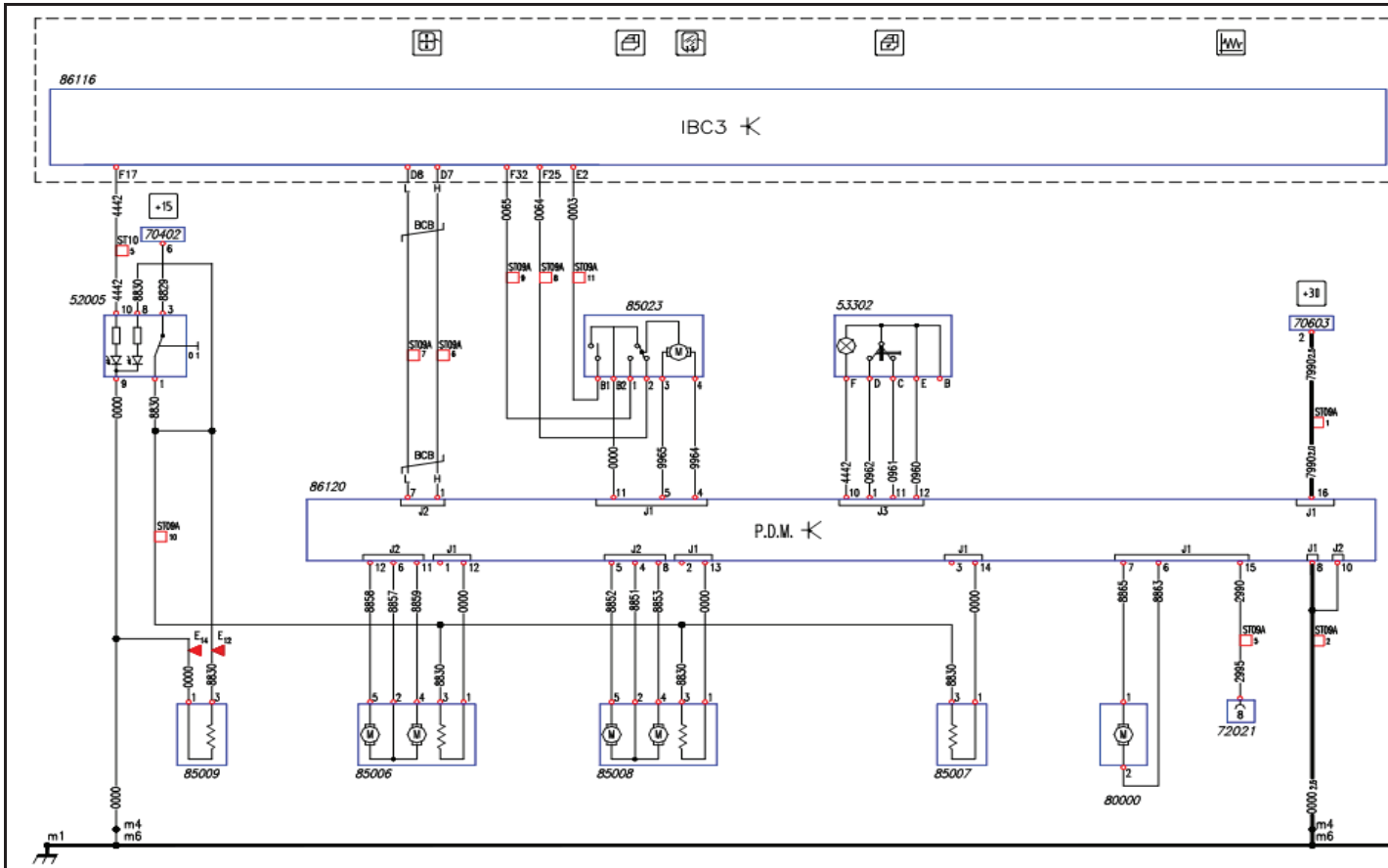


LEGENDA:

- 52005** Spínač s vestavěnou kontrolkou ovládání zpětných vyhříváných zrcátek
- 53300** Přepínač ovládání oken na straně řidiče
- 53302** Přepínač ovládání oken na straně spolujezdce
- 61126** Odpor uzavření datové sběrnice CAN
- 70402** Držák 4 pojistek
- 70602** Držák 6 pojistek
- 70605** Držák 6 pojistek
- 72021** Diagnostická (30ti kolíková) zásuvka vozidla
- 80000** Elektro-motor ovládání okna
- 85006** Vyhřívání a elektrické nastavování zpětného zrcátka (hlavní)
- 85008** Vyhřívání a elektrické nastavování zpětného zrcátka (širokouhlé)
- 85010** Ovládání zpětných zrcátek
- 85011** Ovládání výběru a vyhřívání zpětných zrcátek
- 85023** Elektro-motor zámku dveří
- 86029** Elektronická řídicí jednotka centrálního uzamykání dveří
- 86053** Modul lůžka (BM)
- 86116** Elektronická řídicí jednotka kabiny (Body Controller)
- 86119** Modul dveří řidiče (DDM)

Poznámky:

Schéma č.: 28 Modul dveří spolujezdce PDM

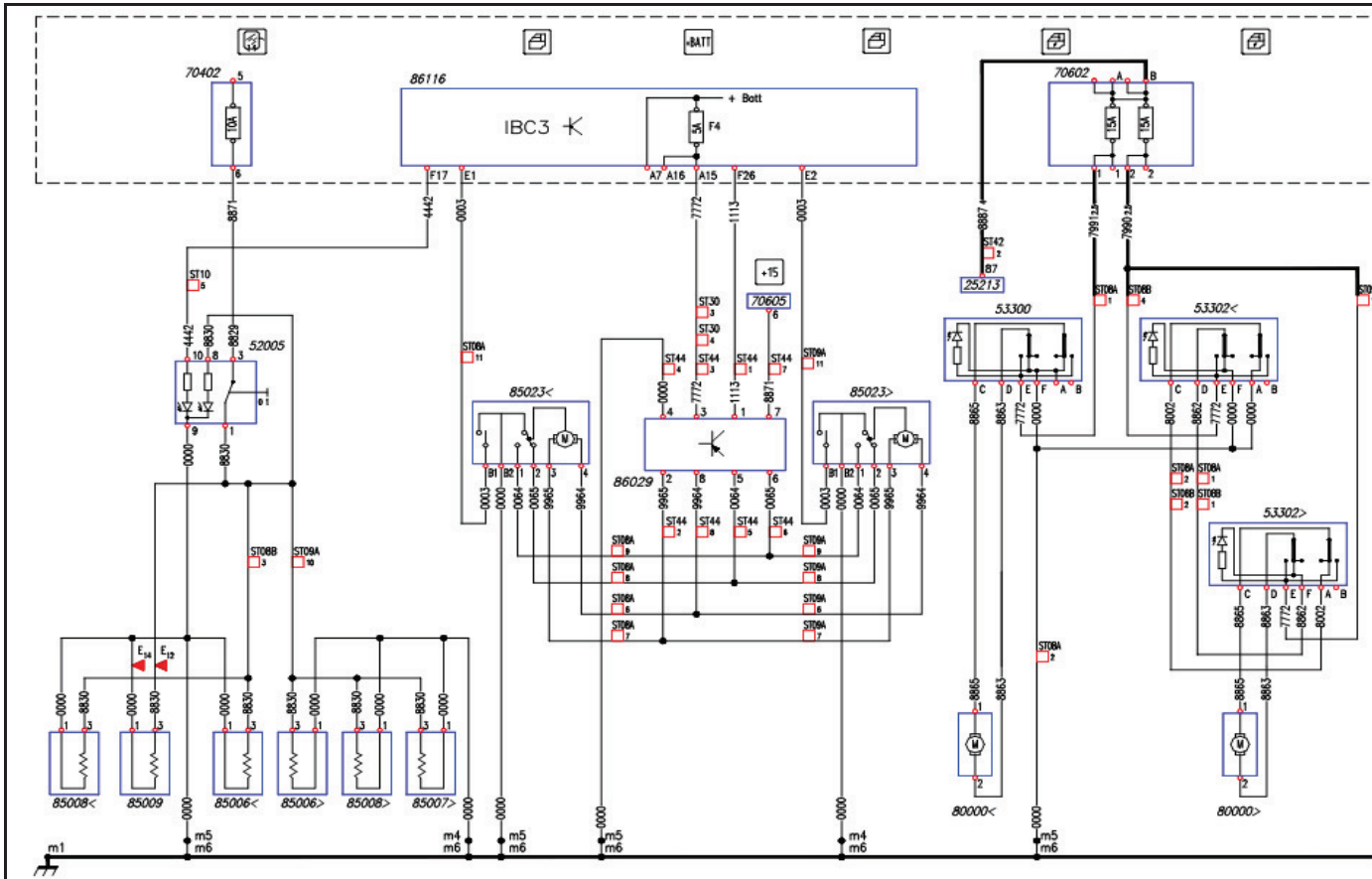


LEGENDA:

- 52005** Spínač s vestavěnou kontrolkou ovládání zpětných vyhříváných zrcátek
- 53302** Přepínač ovládání oken na straně spolujezdce
- 70603** Držák 6 pojistek
- 72021** Diagnostická (30ti kolková) zásuvka vozidla
- 80000** Elektro-motor ovládání okna
- 85006** Vyhřívání a elektrické nastavování zpětného zrcátka (hlavní)
- 85007** Vyhřívání a elektrické nastavování zpětného zrcátka (přibližovací)
- 85008** Vyhřívání a elektrické nastavování zpětného zrcátka (širokouhlé)
- 85009** Vyhřívání předního zpětného zrcátka
- 85023** Elektro-motor zámku dveří
- 86116** Elektronická řídicí jednotka kabiny (Body Controller)
- 86120** Modul dveří spolujezdce (PDM)

Poznámky:

Schéma č.: 29 Zpětná zrcátka



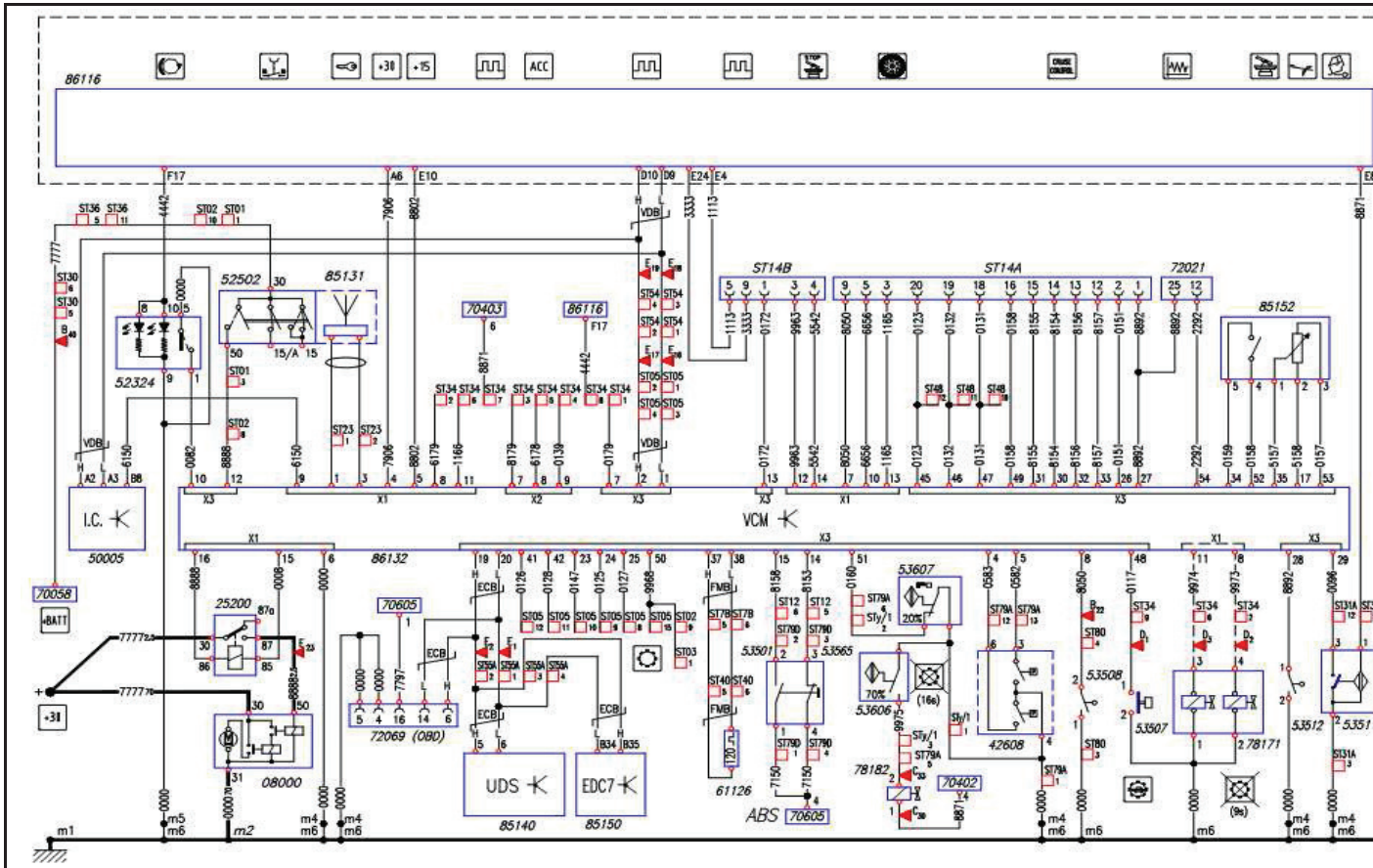
LEGENDA:

- 25213** Relé napájení spotřebičů po klíčku spínací skříňky přímo z baterií
- 52005** Spínač s vestavěnou kontrolkou ovládání zpětných vyhříváných zrcátek
- 53300** Přepínač ovládání oken na straně řidiče
- 53302** Přepínač ovládání oken na straně spolujezdce
- 70402** Držák 4 pojistek
- 70602** Držák 6 pojistek
- 70605** Držák 6 pojistek
- 80000** Elektro-motor ovládání okna
- 85006** Vyhřívání a elektrické nastavování zpětného zrcátka (hlavní)
- 85007** Vyhřívání a elektrické nastavování zpětného zrcátka (přibližovací)
- 85008** Vyhřívání a elektrické nastavování zpětného zrcátka (širokouhlé)
- 85009** Vyhřívání předního zpětného zrcátka
- 85023** Elektro-motor zámku dveří
- 86029** Elektronická řídicí jednotka centrálního uzamykání dveří
- 86116** Elektronická řídicí jednotka kabiny (Body Controller)

Poznámky:

www.jaknatruck.cz
IVECO TRAKKER EURO 4/5

Schéma č.: 30 Elektronická řídicí jednotka VCM

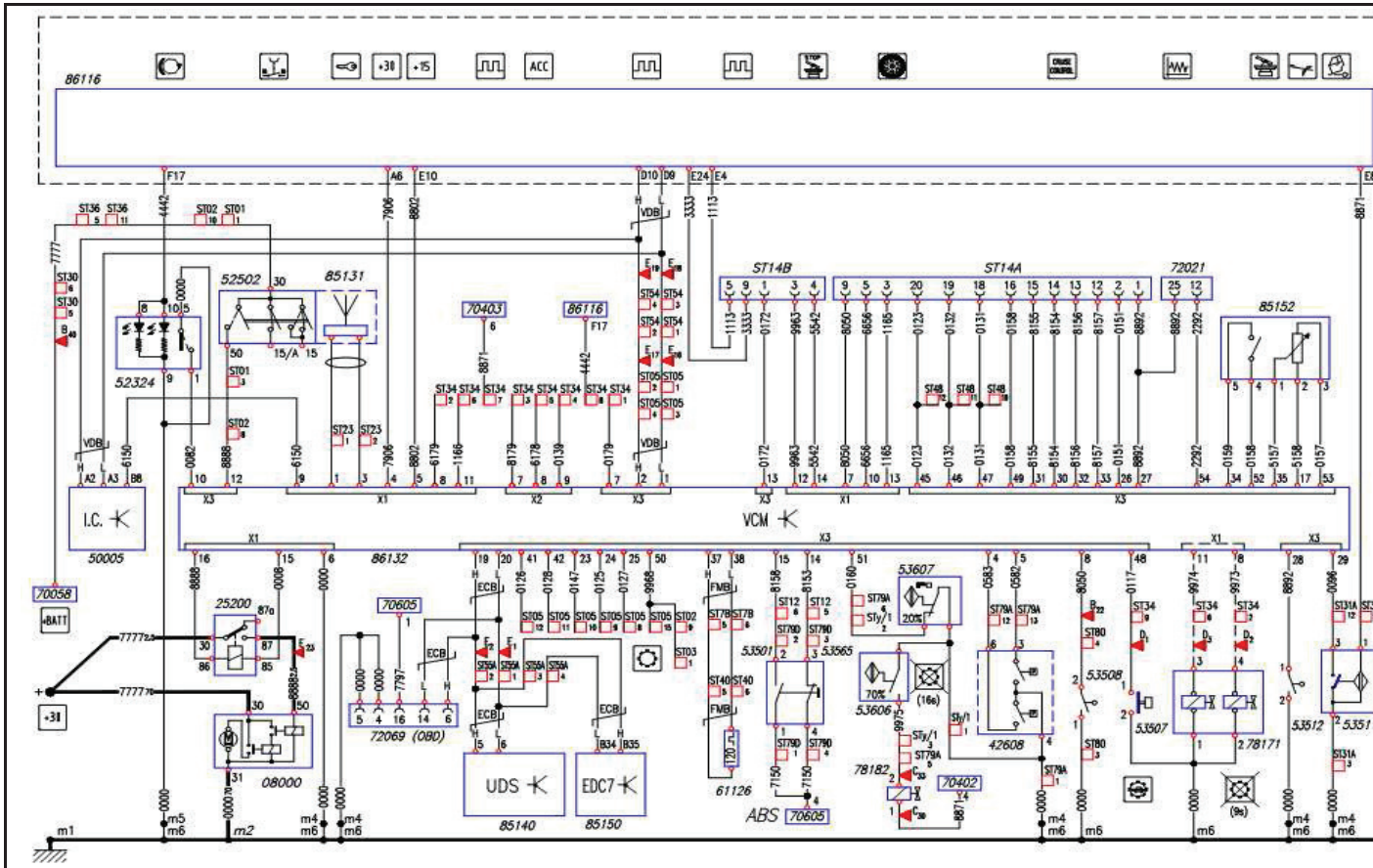


Poznámky:

LEGENDA:

- 08000** Spouštěč
- 25200** Relé spuštění motoru
- 42608** Skupina bezpečnostních spínačů klimatizace
- 50005** Přístrojový panel s mikroprocesorem, ukazateli a kontrolkami
- 52502** Spínací skříňka
- 52324** Přepínač ovládání motorové brzdy
- 53501** Spínač brzdového pedálu
- 53507** Spínač signalizace zařazení redukovanych rychlostních stupňů
- 53508** Spínač světel zařazení zpětné rychlosti a znemožnění spuštění motoru
- 53511** Spínač signalizace sklopené kabiny
- 53512** Spínač zamezení spuštění motoru při uvolněné parkovací brzdě
- 53565** Spínač signalizace sešlápnutí brzdového pedálu pro řídicí jednotku motoru
- 53606** Magnetický spínač spojkového válce k ochraně synchronizátorů mechanické převodovky
- 53607** Magnetický spínač spojkového válce pro řídicí jednotku motoru
- 61126** Odpor uzavření datové sběrnice CAN
- 70058** Držák pro jednu pojistku 20 A
- 70402** Držák 4 pojistek
- 70403** Držák 4 pojistek
- 70605** Držák 6 pojistek
- 72021** Diagnostická (30ti kolíková) zásuvka vozidla
- 72069** Diagnostická (16ti kolíková) zásuvka OBD
- 78171** Elektro-magnetický ventil řazení děličiho převodu mechanické převodovky
- 78182** Elektro-magnetický ventil ochrany synchronizátorů mechanické převodovky
- 85131** Anténa imobilizéru
- 85140** Elektronická řídicí jednotka systému SCR (DCU15)
- 85150** Elektronická řídicí jednotka motoru
- 85152** Snímač polohy plynového pedálu
- 86116** Elektronická řídicí jednotka kabiny (Body Controller)
- 86132** Elektronická řídicí jednotka vozidla (VCM)

Schéma č.: 30 Elektronická řídicí jednotka VCM



LEGENDA:

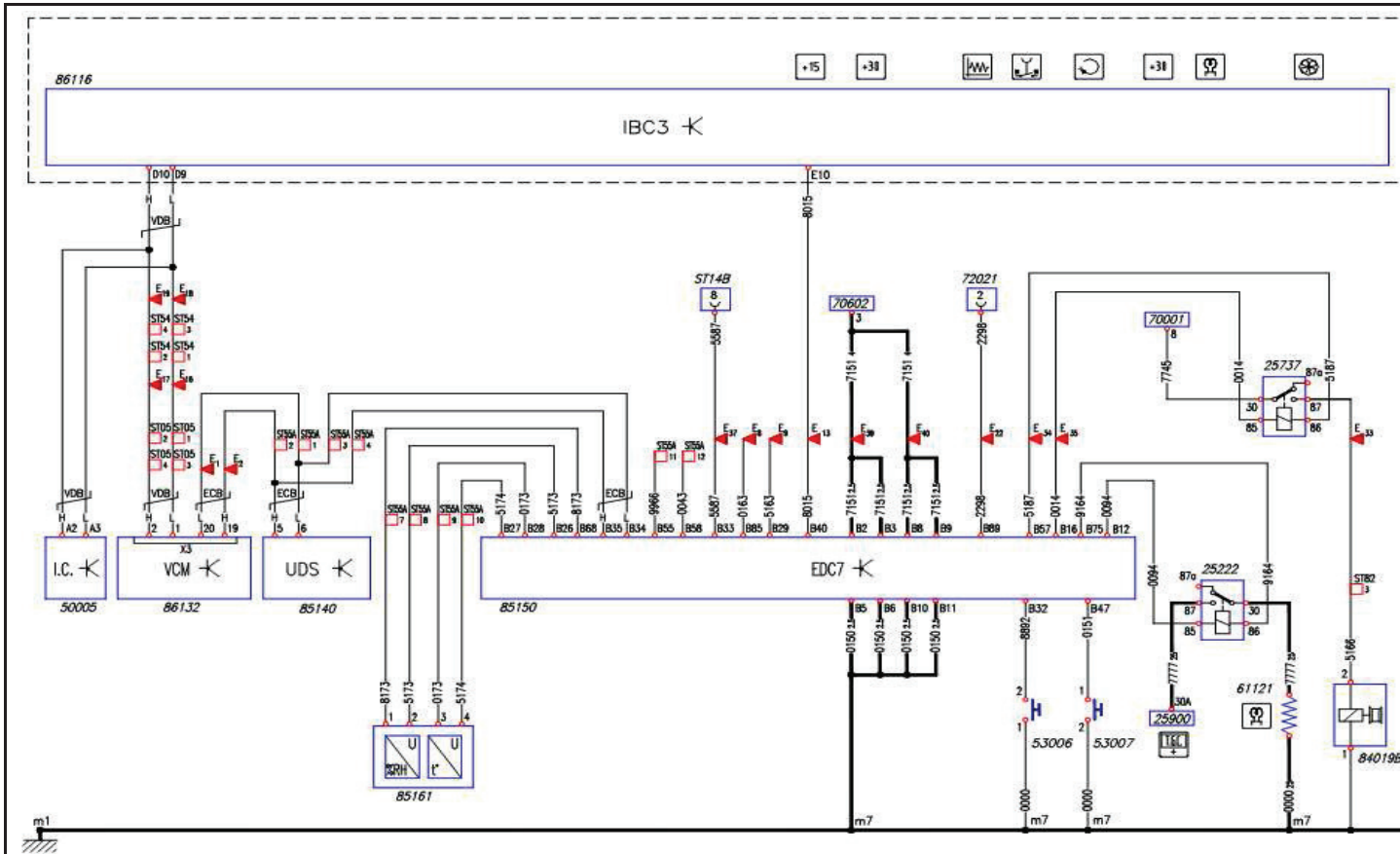
(pokračování)

- ST14A** Nástavbářský konektor uvnitř kabiny
- ST14B** Nástavbářský konektor uvnitř kabiny

Poznámky:

www.jaknatruck.cz
IVECO TRAKKER EURO 4/5

Schéma č.: 31 Elektronická řídicí jednotka EDC 7 (konektor B)

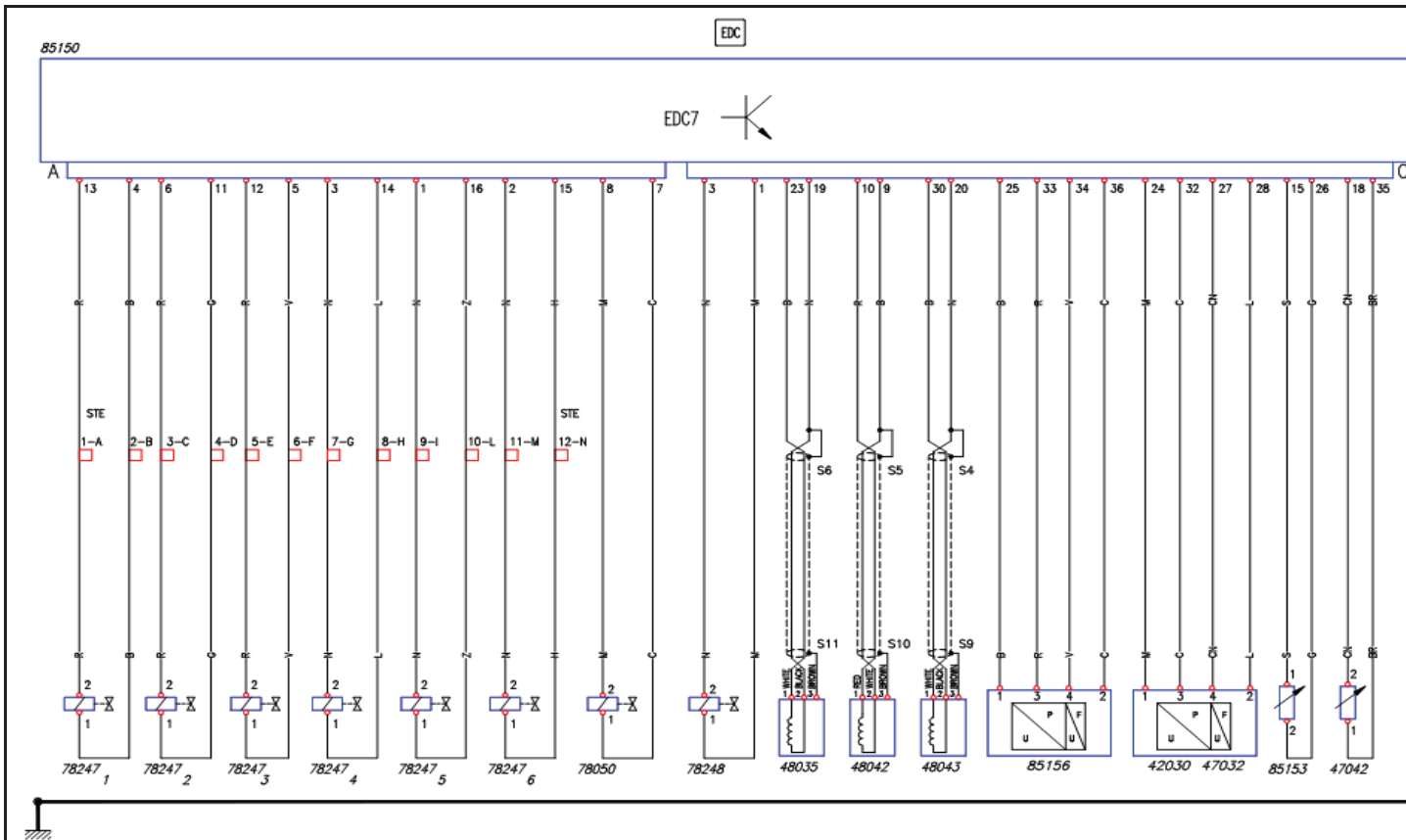


LEGENDA:

- 25222** Relé umožnění spuštění žhavení motoru
- 25737** Relé sepnutí elektro-magnetické spojky ventilátoru chlazení motoru
- 25900** Relé odpojovače baterii
- 50005** Přístrojový panel s mikroprocesorem, ukazateli a kontrolkami
- 53006** Spínač spuštění motoru z motorového prostoru
- 53007** Spínač vypínání motoru z motorového prostoru
- 61121** Odpor žhavení ve sběrači sání
- 70001** Držák 8 pojistek
- 70602** Držák 6 pojistek
- 72021** Diagnostická (30ti kolíková) zásuvka vozidla
- 84019B** Elektro-magnetická spojka ventilátoru chlazení motoru
- 85140** Elektronická řídicí jednotka systému SCR (DCU15)
- 85150** Elektronická řídicí jednotka motoru
- 85161** Snímač vlhkosti a teploty vzduchu v držáku
- 86116** Elektronická řídicí jednotka kabiny (Body Controller)
- 86132** Elektronická řídicí jednotka vozidla (VCM)
- ST14B** Nástavbařský konektor uvnitř kabiny

Poznámky:

Schéma č.: 32 Elektronická řídicí jednotka EDC 7 (konektory A/C, F2B)

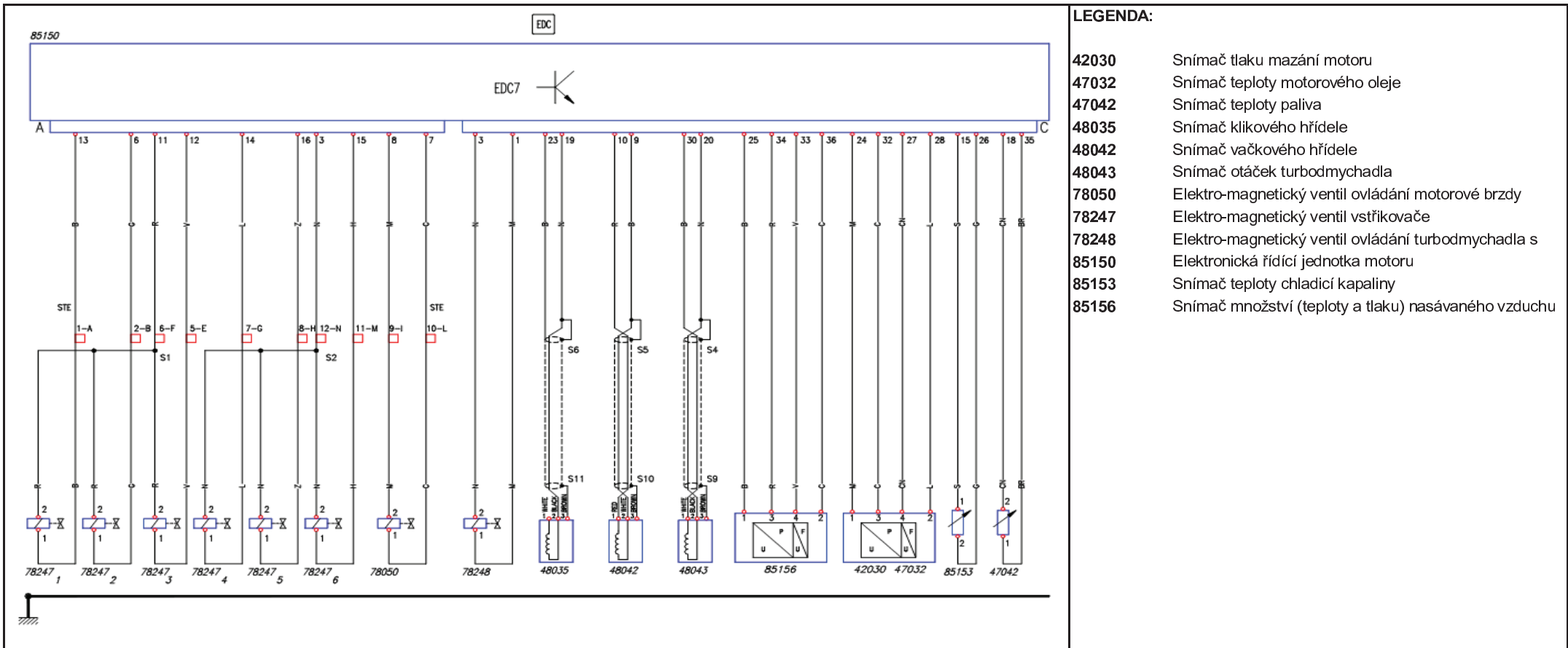


LEGENDA:

- 42030** Snímač tlaku mazání motoru
- 47032** Snímač teploty motorového oleje
- 47042** Snímač teploty paliva
- 48035** Snímač klikového hřídele
- 48042** Snímač vačkového hřídele
- 48043** Snímač otáček turbodmychadla
- 78050** Elektro-magnetický ventil ovládání motorové brzdy
- 78247** Elektro-magnetický ventil vstřikovače
- 78248** Elektro-magnetický ventil ovládání turbodmychadla s
- 85150** Elektronická řídicí jednotka motoru
- 85153** Snímač teploty chladicí kapaliny
- 85156** Snímač množství (teploty a tlaku) nasávaného vzduchu

Poznámky:

Schéma č.: 33 Elektronická řídicí jednotka EDC 7 (konektory A/C, F3A a F3B)

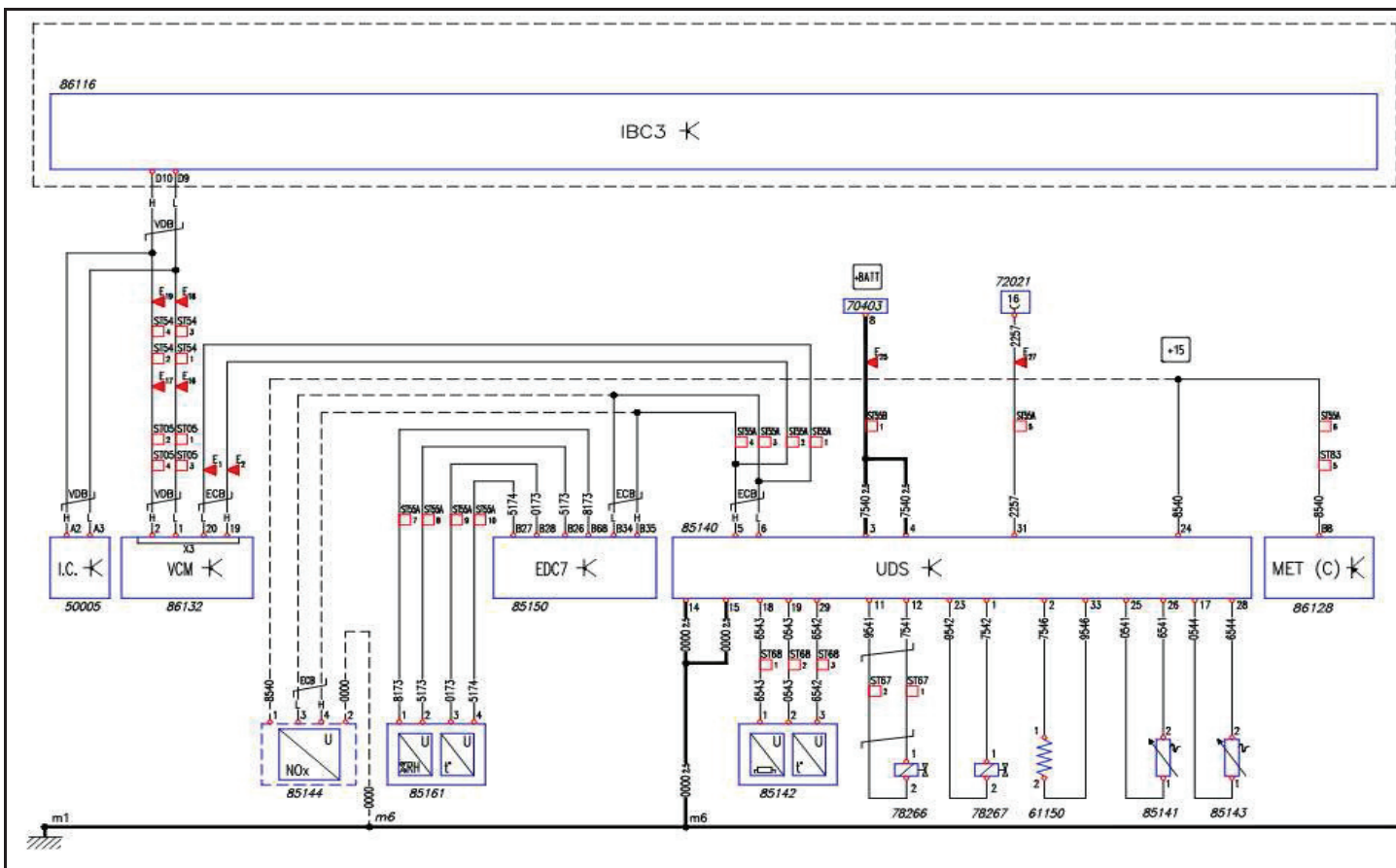


LEGENDA:

- 42030** Snímač tlaku mazání motoru
- 47032** Snímač teploty motorového oleje
- 47042** Snímač teploty paliva
- 48035** Snímač klikového hřídele
- 48042** Snímač vačkového hřídele
- 48043** Snímač otáček turbodmychadla
- 78050** Elektro-magnetický ventil ovládání motorové brzdy
- 78247** Elektro-magnetický ventil vstřikovače
- 78248** Elektro-magnetický ventil ovládání turbodmychadla s
- 85150** Elektronická řídicí jednotka motoru
- 85153** Snímač teploty chladicí kapaliny
- 85156** Snímač množství (teploty a tlaku) nasávaného vzduchu

Poznámky:

Schéma č.: 34 Elektronická řídicí jednotka UDS (DCU15)



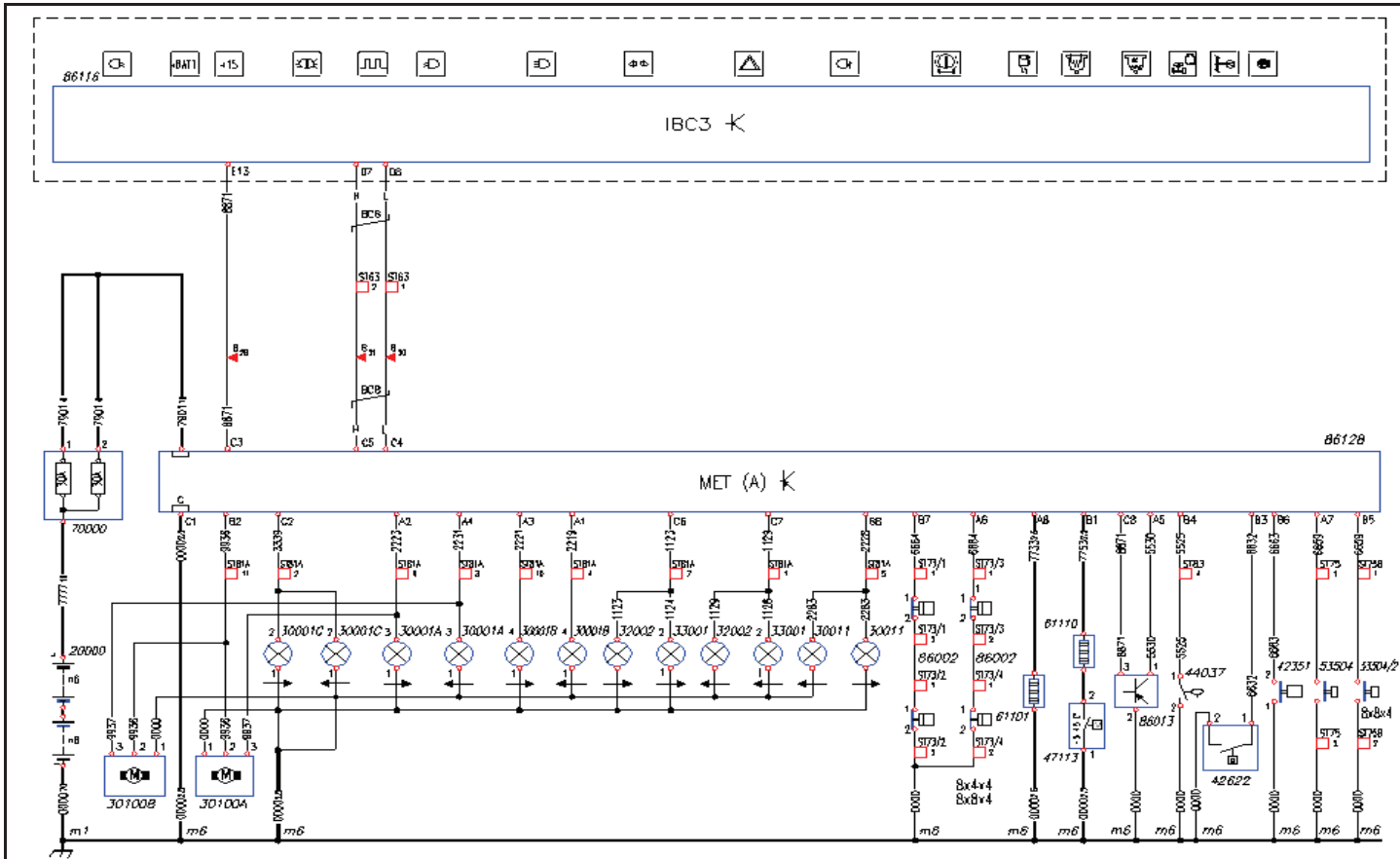
LEGENDA:

- 50005** Přístrojový panel s mikroprocesorem, ukazateli a kontrolkami
- 61150** Odpor vyhřívání AdBlue na výstupu z filtru systému SCR
- 70403** Držák 4 pojistek
- 72021** Diagnostická (30ti kolková) zásuvka vozidla
- 78266** Elektro-magnetický ventil dávkování AdBlue
- 78267** Elektro-magnetický ventil vyhřívání nádrže AdBlue
- 85140** Elektronická řídicí jednotka systému SCR (DCU15)
- 85141** Snímač teploty na výstupu z katalyzátoru systému SCR
- 85142** Snímač hladiny a teploty AdBlue v nádrži systému SCR
- 85143** Snímač teploty na vstupu do katalyzátoru systému SCR
- 85144** Snímač oxidů dusíku systému SCR
- 85150** Elektronická řídicí jednotka motoru
- 85161** Snímač vlhkosti a teploty vzduchu v držáku vzduchového filtru
- 86116** Elektronická řídicí jednotka kabiny (Body Controller)
- 86128** Elektronická řídicí jednotka podvozku (MET)
- 86132** Elektronická řídicí jednotka vozidla (VCM)

Poznámky:

www.jaknatruck.cz
IVECO TRAKKER EURO 4/5

Schéma č.: 35 Elektronická řídicí jednotka MET (konektor A)



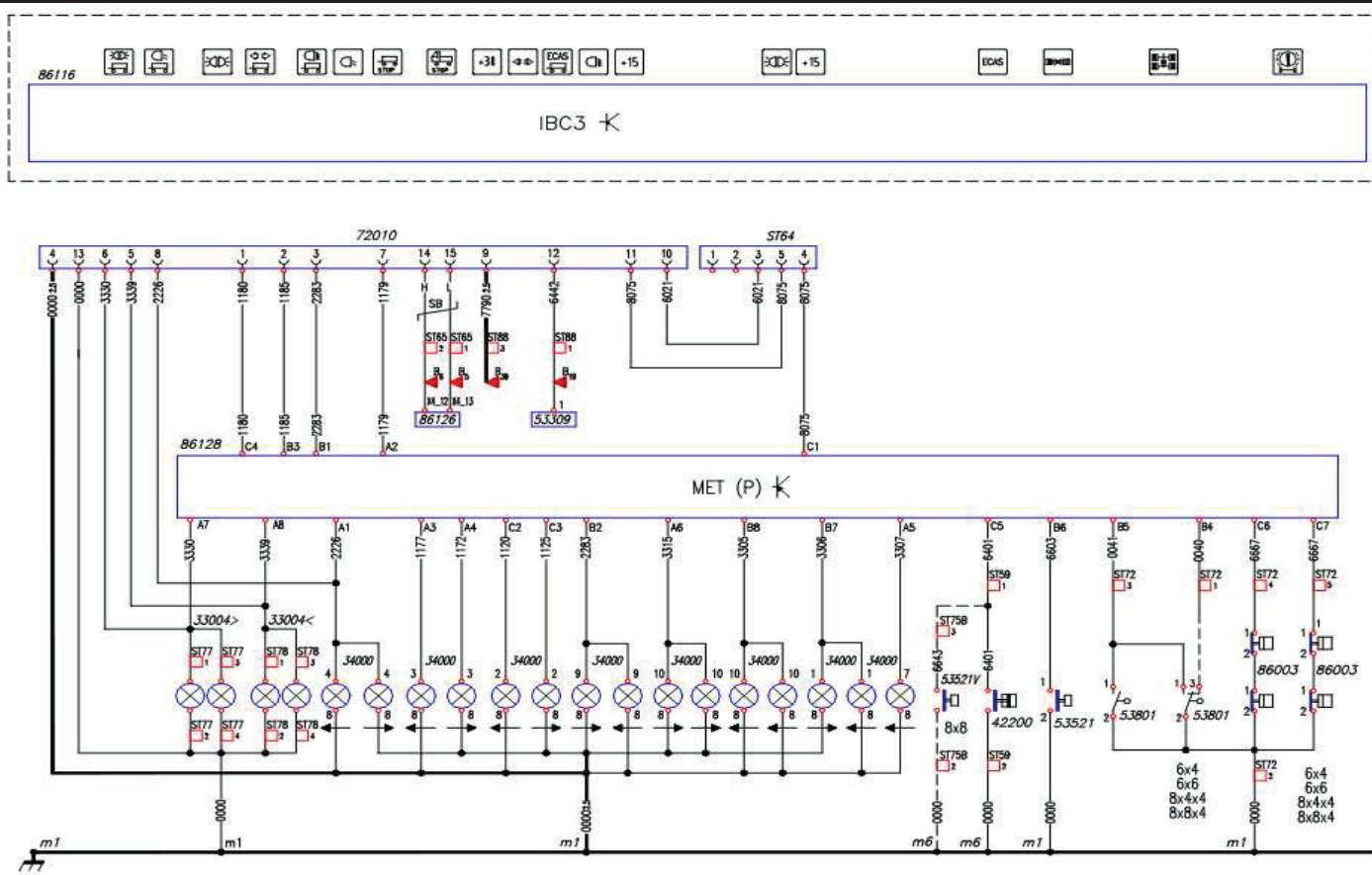
LEGENDA:

- 20000** Baterie
- 30001** Světlo s potkávacím, dálkovým a parkovacím
- 30011** Světlo předního mlhového světla
- 32002** Přední směrová svítidla
- 33001** Boční směrová svítidla
- 42351** Spínač signalizace zanesení vzduchového filtru
- 42622** Spínač průtoku (tlaku) hydraulického oleje ve druhém okruhu posilovače řízení
- 44037** Spínač nízké hladiny oleje v okruhu posilovače řízení
- 47113** Teplotní spínač vyhřívání hrubého palivového filtru a
- 53504** Spínač zařazení přední uzávěrky diferenciálu
- 61101** Odpor vyhřívání palivového filtru
- 61110** Odpor vyhřívání hrubého palivového filtru a odlučovače vody
- 70000** Držák 6 pojistek
- 86002** Spínač opotřebení brzdových destiček
- 86013** Jednotka signalizace přítomnosti vody v palivovém filtru
- 86116** Elektronická řídicí jednotka kabiny (Body Controller)
- 86128** Elektronická řídicí jednotka podvozku (MET)

Poznámky:

www.jaknatruck.cz
IVECO TRAKKER EURO 4/5

Schéma č.: 36 Elektronická řídicí jednotka MET (konektor P)



LEGENDA:

- 33004** Boční obrysová svítlna
- 34000** Zadní sdružená svítlna
- 42200** Spínač signalizace závady na okruhu vzduchového odpružení
- 53309** Spínač ovládání zdvihání přídavné nápravy
- 53521** Spínač signalizace zařazení mezinápravové uzávěrky diferenciálu
- 53801** Přepínač signalizace řazení mezinápravové uzávěrky náprav
- 72010** Zásuvka (15ti kolíková) elektrického připojení přípojného
- 86003** Spínač opotřebení brzd zadní nápravy
- 86116** Elektronická řídicí jednotka kabiny (Body Controller)
- 86126** Elektronický modul připojení nastavbařských okruhů
- 86128** Elektronická řídicí jednotka podvozku (MET)
- ST64** Svorkovnice volného připojení 15ti kolíkové proudové zásuvky

Poznámky:

Schéma č.: 37 Elektronická řídicí jednotka MET (konektor C)

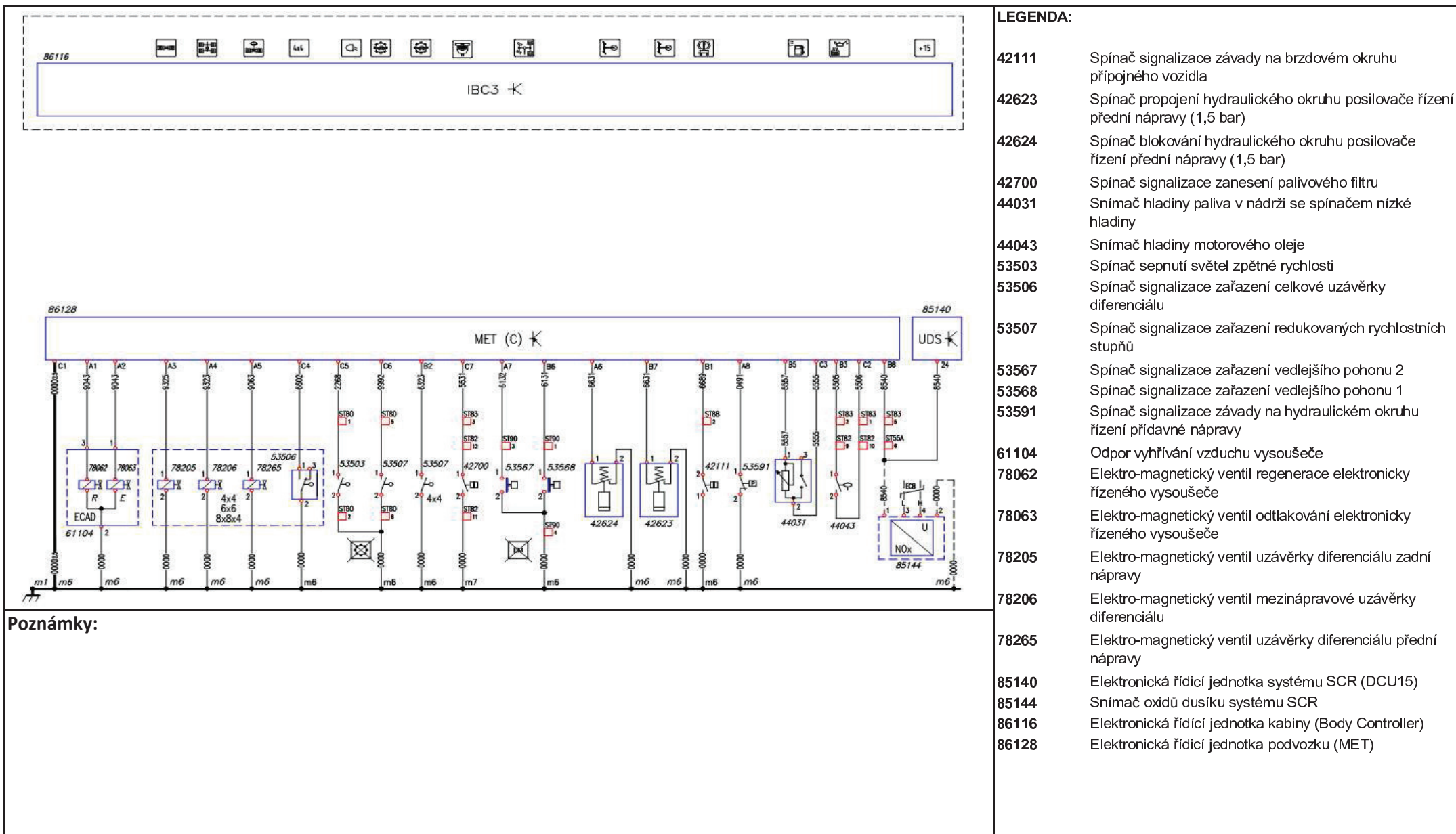
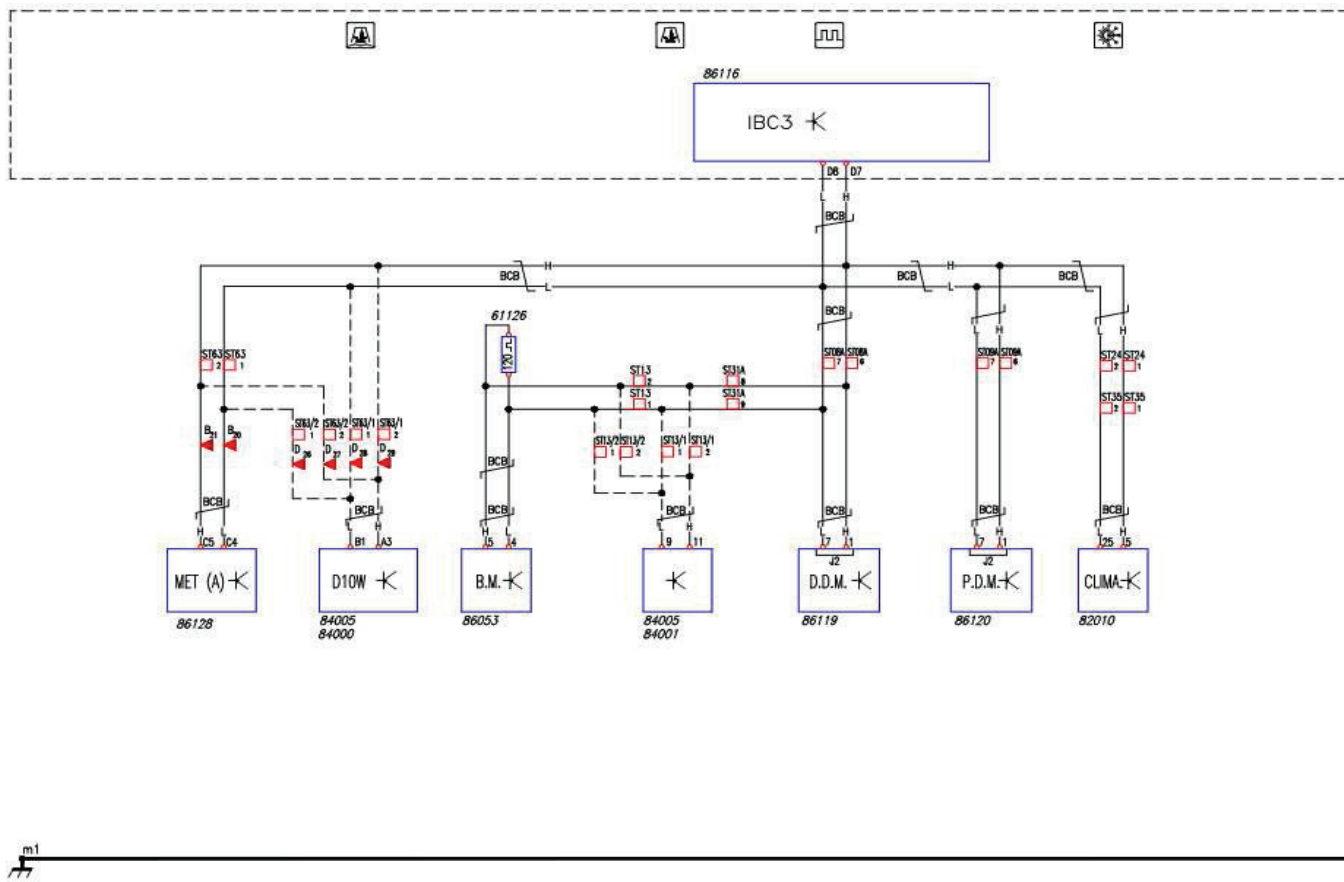


Schéma č.: 39 Datové sběrnice CAN BCB



LEGENDA:

- 61126** Odpor uzavření datové sběrnice CAN
- 82010** Elektronická řídicí jednotka klimatizace
- 84000** Přídavné teplovodní topení
- 84001** Přídavné teplovzdušné topení
- 84005** Elektronická řídicí jednotka přídavného topení
- 86053** Modul lůžka (BM)
- 86116** Elektronická řídicí jednotka kabiny (Body Controller)
- 86119** Modul dveří řidiče (DDM)
- 86120** Modul dveří spolujezdce (PDM)
- 86128** Elektronická řídicí jednotka podvozku (MET)

Poznámky:

Schéma č.: 40 Datové sběrnice CAN VDB

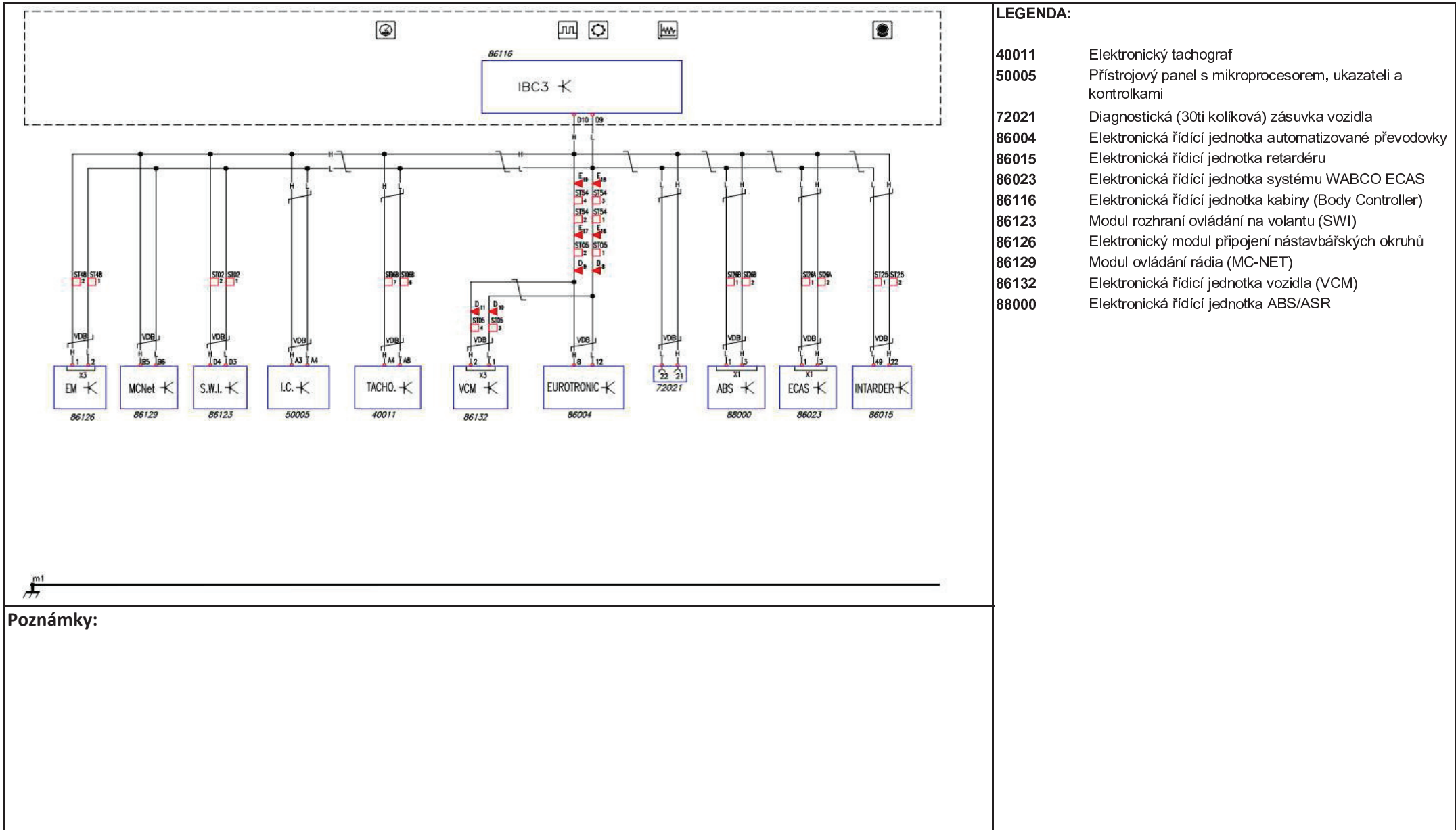
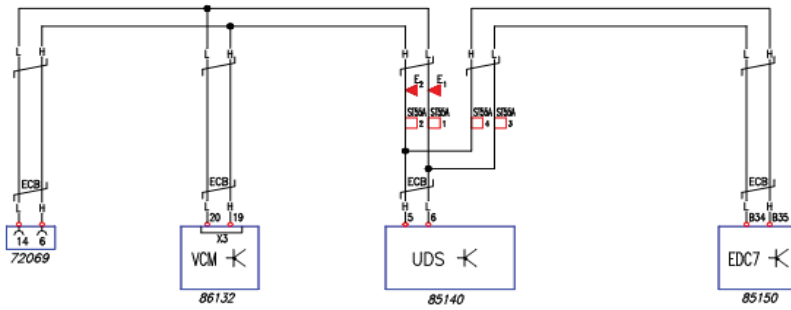


Schéma č.: 41 Datové sběrnice CAN ECB



LEGENDA:

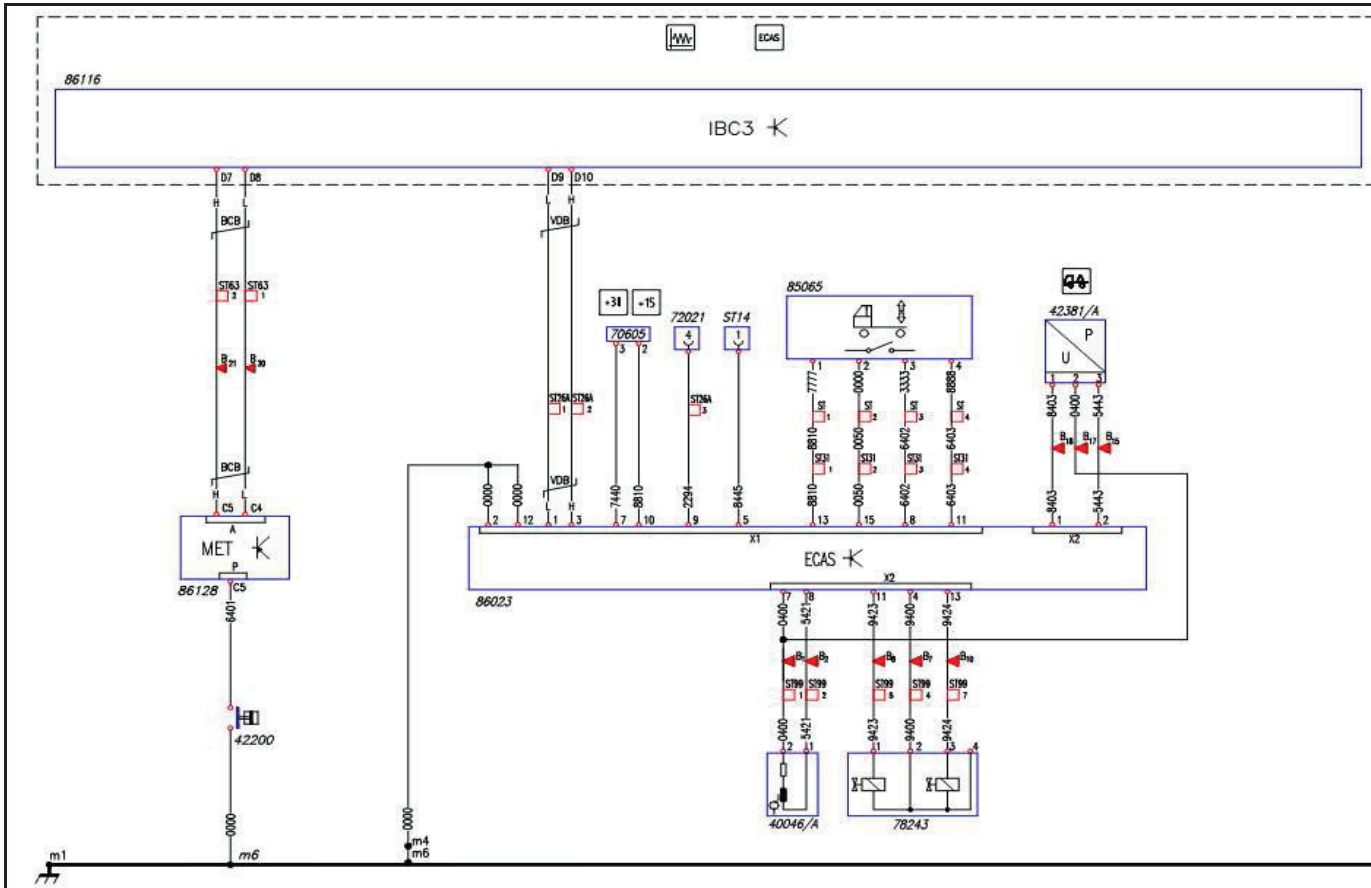
- 72069** Diagnostická (16ti kolíková) zásuvka OBD
- 85140** Elektronická řídicí jednotka systému SCR (DCU15)
- 85150** Elektronická řídicí jednotka motoru
- 86132** Elektronická řídicí jednotka vozidla (VCM)



m1

Poznámky:

Schéma č.: 42 ECAS 4X2

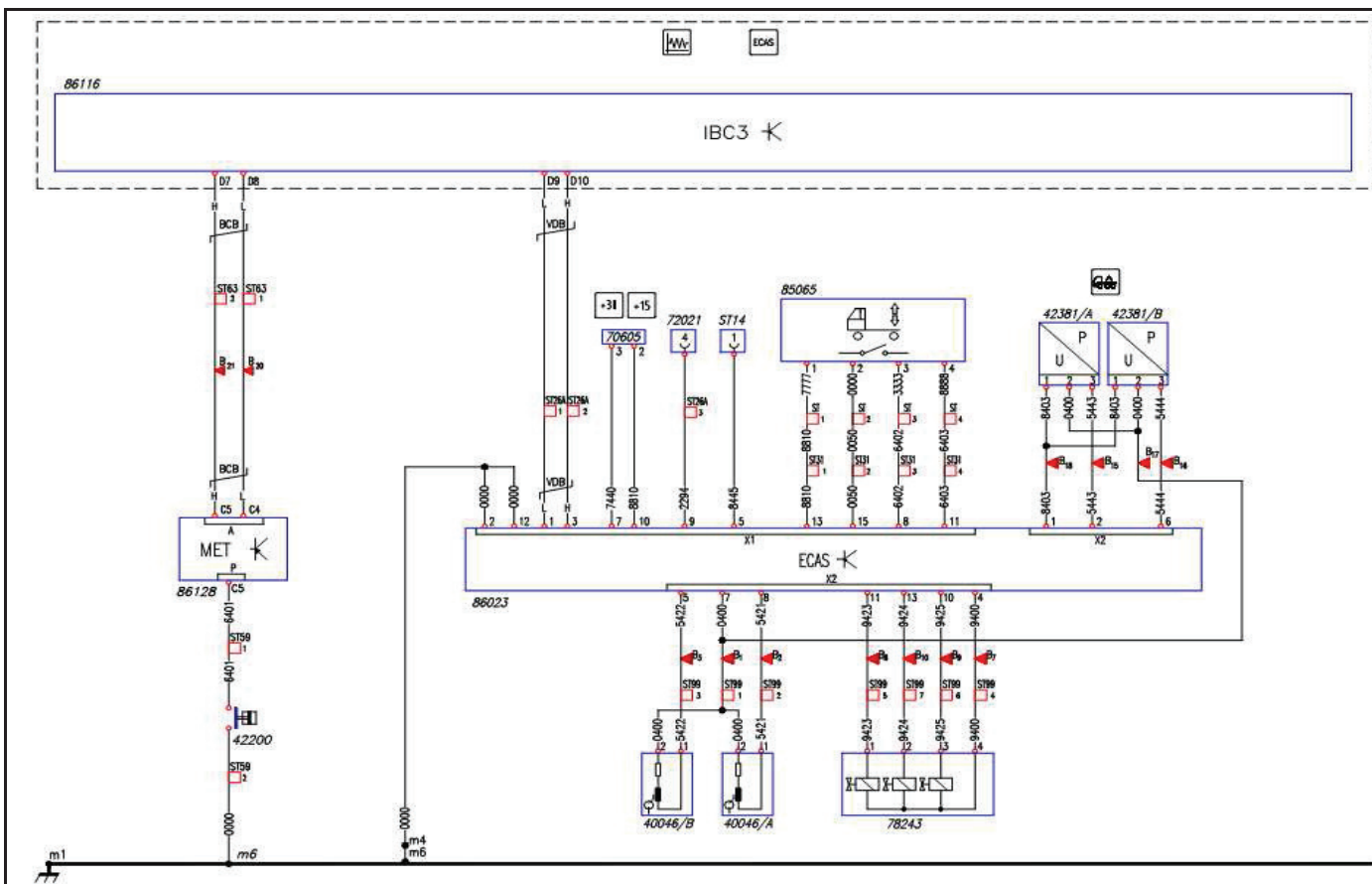


LEGENDA:

- 40046** Polohový snímač zadní nápravy
- 42200** Spínač signalizace závady na okruhu vzduchového
- 42381** Snímač tlaku vzduchové pružiny systému ECAS
- 70605** Držák 6 pojistek
- 72021** Diagnostická (30ti kolíková) zásuvka vozidla
- 78243** Elektro-magnetický ventil vzduchotlakého rozdělovače
- 85065** Dálkové ovládání nastavování výšky rámu s ovládáním zdvihání přídavné nápravy
- 86023** Elektronická řídicí jednotka systému WABCO ECAS
- 86116** Elektronická řídicí jednotka kabiny (Body Controller)
- 86128** Elektronická řídicí jednotka podvozku (MET)
- ST14** Nastavbařský konektor uvnitř kabiny (ECAS)

Poznámky:

Schéma č.: 43 ECAS 4x4

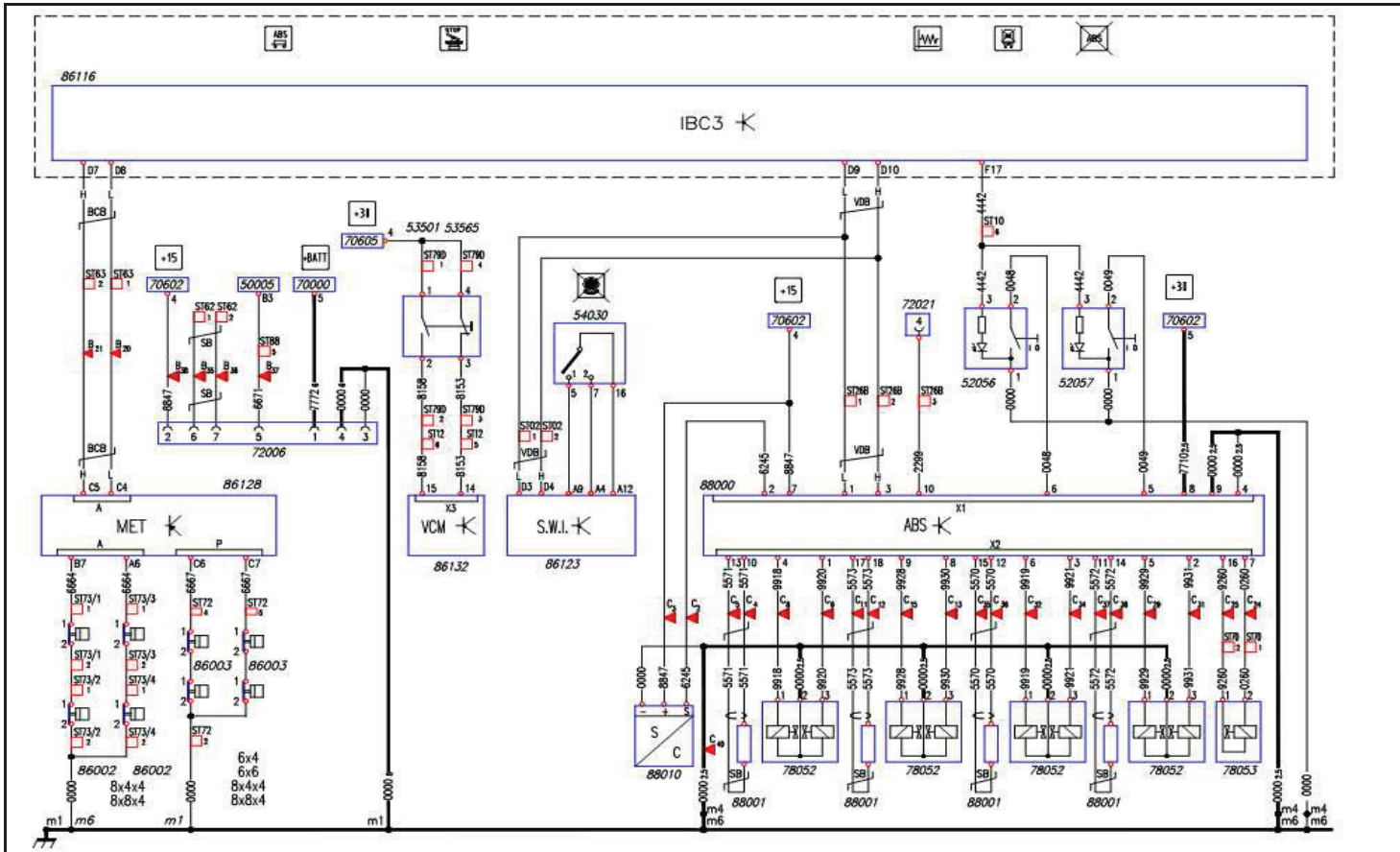


LEGENDA:

- 40046** Polohový snímač zadní nápravy
- 42200** Spínač signalizace závady na okruhu vzduchového
- 42381** Snímač tlaku vzduchové pružiny systému ECAS
- 70605** Držák 6 pojistek
- 72021** Diagnostická (30ti kolková) zásuvka vozidla
- 78243** Elektro-magnetický ventil vzduchotlakého rozdělovače
- 85065** Dálkové ovládání nastavování výšky rámu s ovládáním zdvihání přídavné nápravy
- 86023** Elektronická řídicí jednotka systému WABCO ECAS
- 86116** Elektronická řídicí jednotka kabiny (Body Controller)
- 86128** Elektronická řídicí jednotka podvozku (MET)
- ST14** Nastavbařský konektor uvnitř kabiny (ECAS)

Poznámky:

Schéma č.: 44 ABS

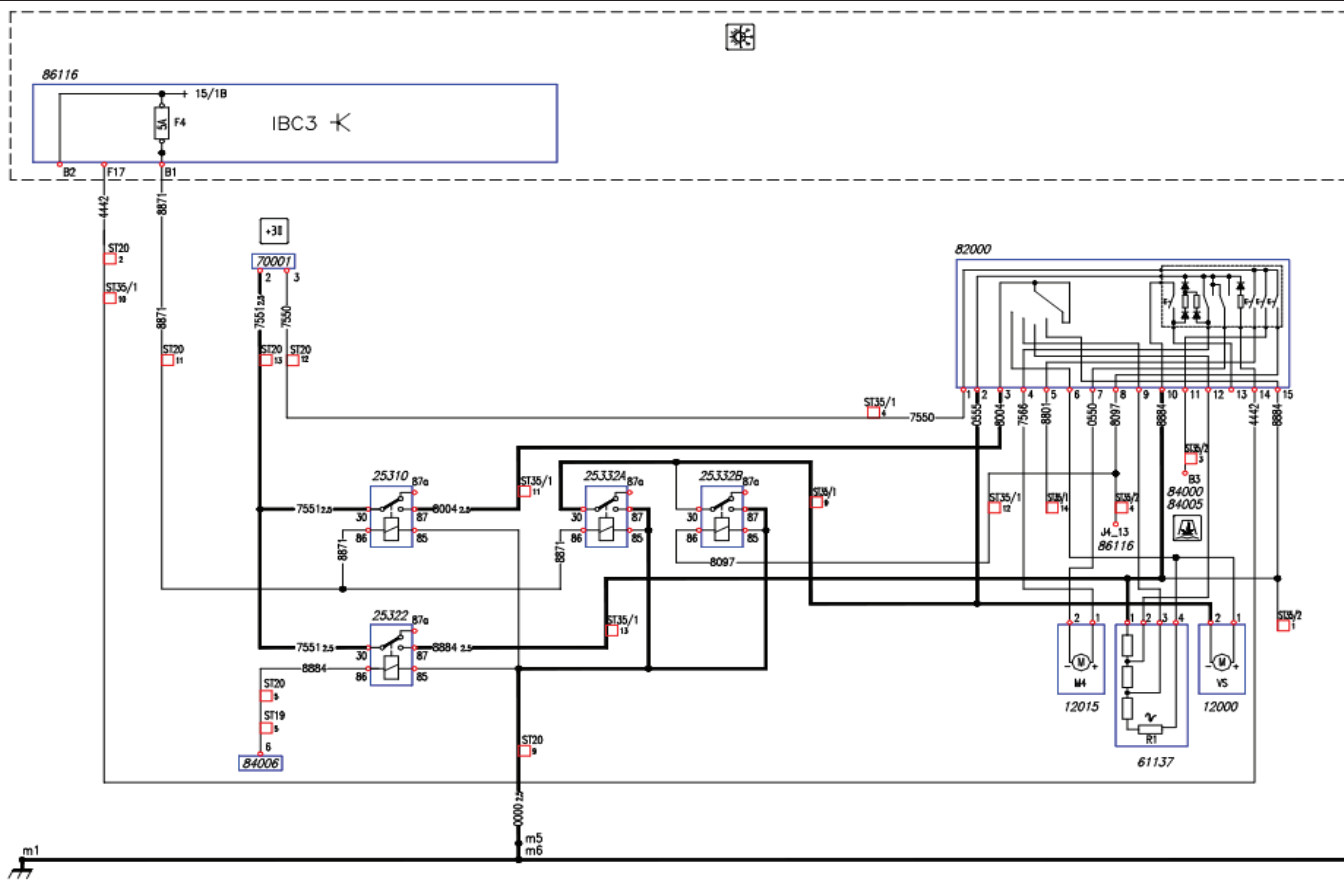


LEGENDA:

- 50005** Přístrojový panel s mikroprocesorem, ukazateli a kontrolkami
- 52056** Spínač s vestavěnou kontrolkou pro odstavení systému ASR
- 52057** Spínač s vestavěnou kontrolkou pro odstavení systému ABS
- 53501** Spínač brzdového pedálu
- 53565** Spínač signalizace sešlápnutí brzdového pedálu pro řídicí jednotku motoru
- 54030** Pákový přepínač pod volantem se 4 funkcemi
- 70000** Držák 6 pojistek
- 70602** Držák 6 pojistek
- 70605** Držák 6 pojistek
- 72021** Diagnostická (30ti kolíková) zásuvka vozidla
- 78052** Elektro-magnetický ventil ABS
- 78053** Elektro-magnetický ventil ASR
- 86002** Spínač opotřebení brzdových destiček
- 86003** Spínač opotřebení brzd zadní nápravy
- 86116** Elektronická řídicí jednotka kabiny (Body Controller)
- 86123** Modul rozhraní ovládní na volantu (SWI)
- 86132** Elektronická řídicí jednotka vozidla (VCM)
- 88000** Elektronická řídicí jednotka ABS/ASR
- 88001** Indukční snímač ABS
- 88010** Bezpečnostní snímač navolení maximálního brzdění kol zadní nápravy (při závadě na okruhu přední nápravy ABS/EBL)

Poznámky:

Schéma č.: 45 Vyhřívání a ventilace kabiny

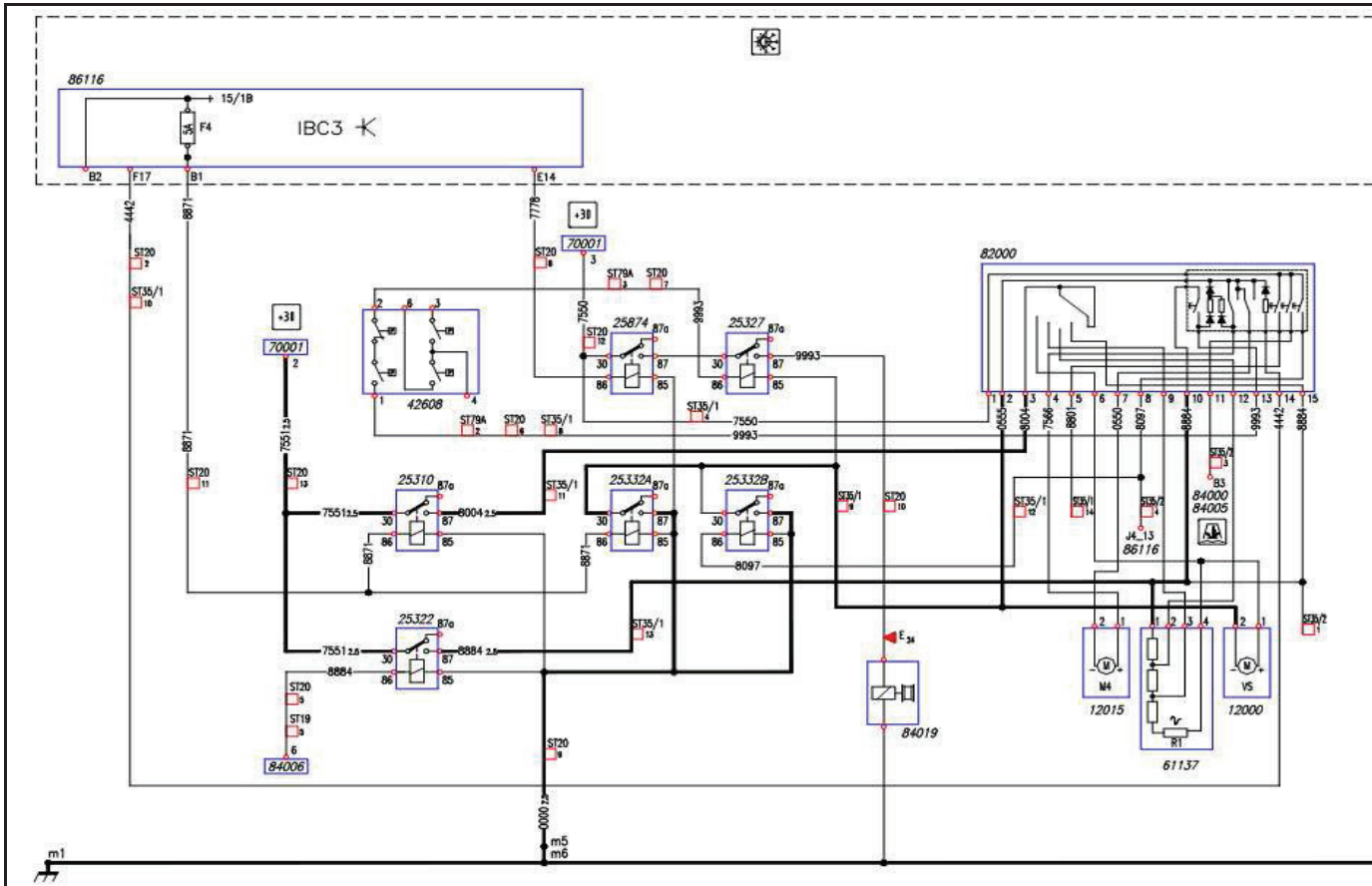


LEGENDA:

- 12000** Elektro-motor ovládání oběhu (recirkulace) vzduchu
- 12015** Elektro-motor ovládání klapky nasávání vzduchu
- 25310** Relé ručně ovládané klimatizace
- 25322** Relé ručně ovládané klimatizace
- 25332** Relé ručně ovládané klimatizace
- 61137** Odpor proudového omezovače soustavy přídavného teplovodního topení
- 70001** Držák 8 pojistek
- 82000** Skupina ovládačů elektrického vyhřívání kabiny
- 84000** Přídavné teplovodní topení
- 84005** Elektronická řídicí jednotka přídavného topení
- 86116** Elektronická řídicí jednotka kabiny (Body Controller)

Poznámky:

Schéma č.: 46 Klimatizace s ručním ovládáním

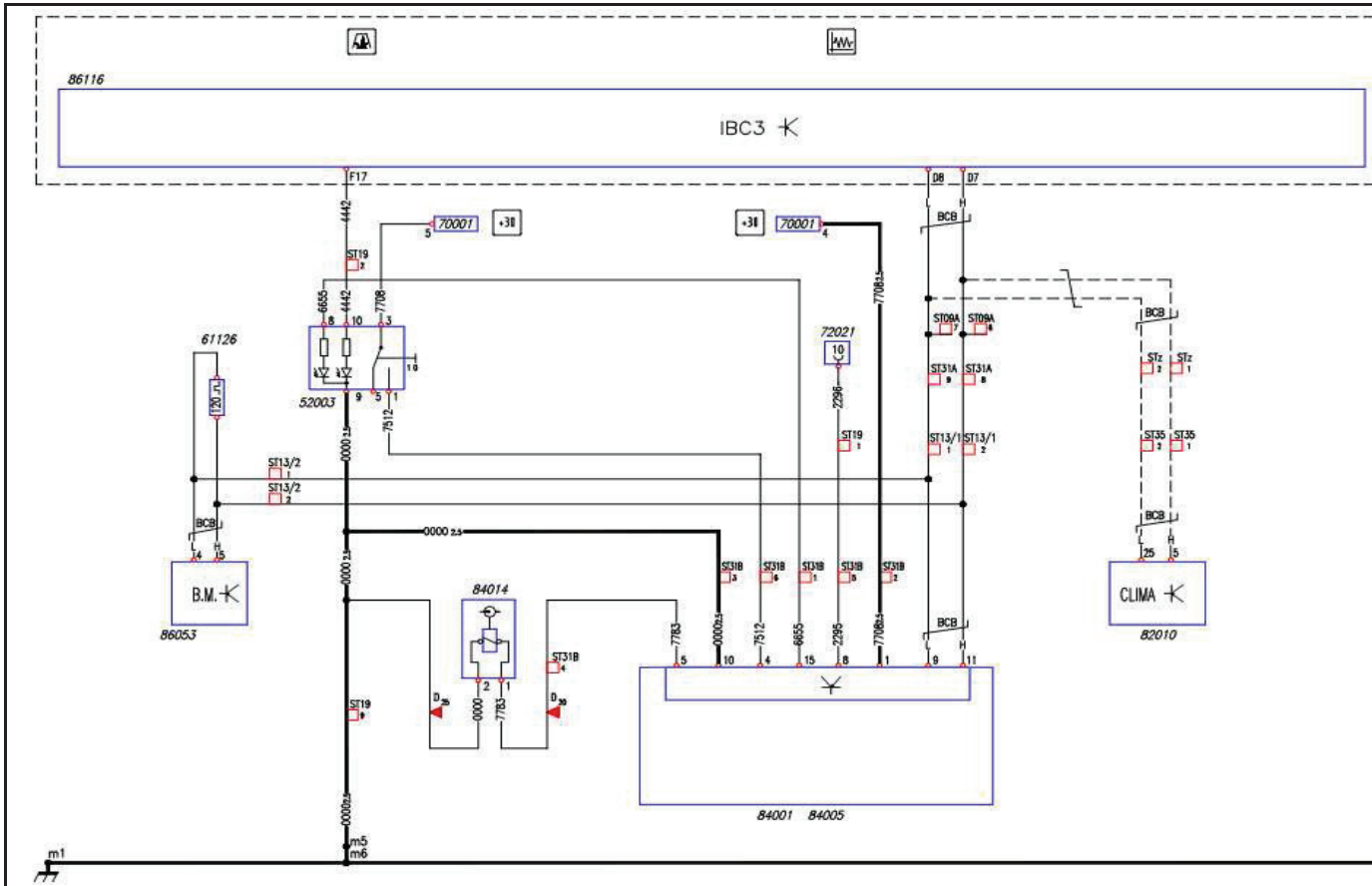


LEGENDA:

- 12000** Elektro-motor ovládání oběhu (recirkulace) vzduchu
- 12015** Elektro-motor ovládání klapky nasávání vzduchu
- 25310** Relé ručně ovládané klimatizace
- 25322** Relé ručně ovládané klimatizace
- 25327** Relé ručně ovládané klimatizace
- 25332** Relé ručně ovládané klimatizace
- 25874** Relé ručně ovládané klimatizace
- 42608** Skupina bezpečnostních spínačů klimatizace
- 61137** Odpor proudového omezovače soustavy přídavného teplovodního topení
- 70001** Držák 8 pojistek
- 82000** Skupina ovládačů elektrického vyhřívání kabiny
- 84000** Přídavné teplovodní topení
- 84005** Elektronická řídicí jednotka přídavného topení
- 84019** Elektro-magnetická spojka kompresoru klimatizace
- 86116** Elektronická řídicí jednotka kabiny (Body Controller)

Poznámky:

Schéma č.: 48 Příkladné teplovzdušné topení s ručním ovládáním

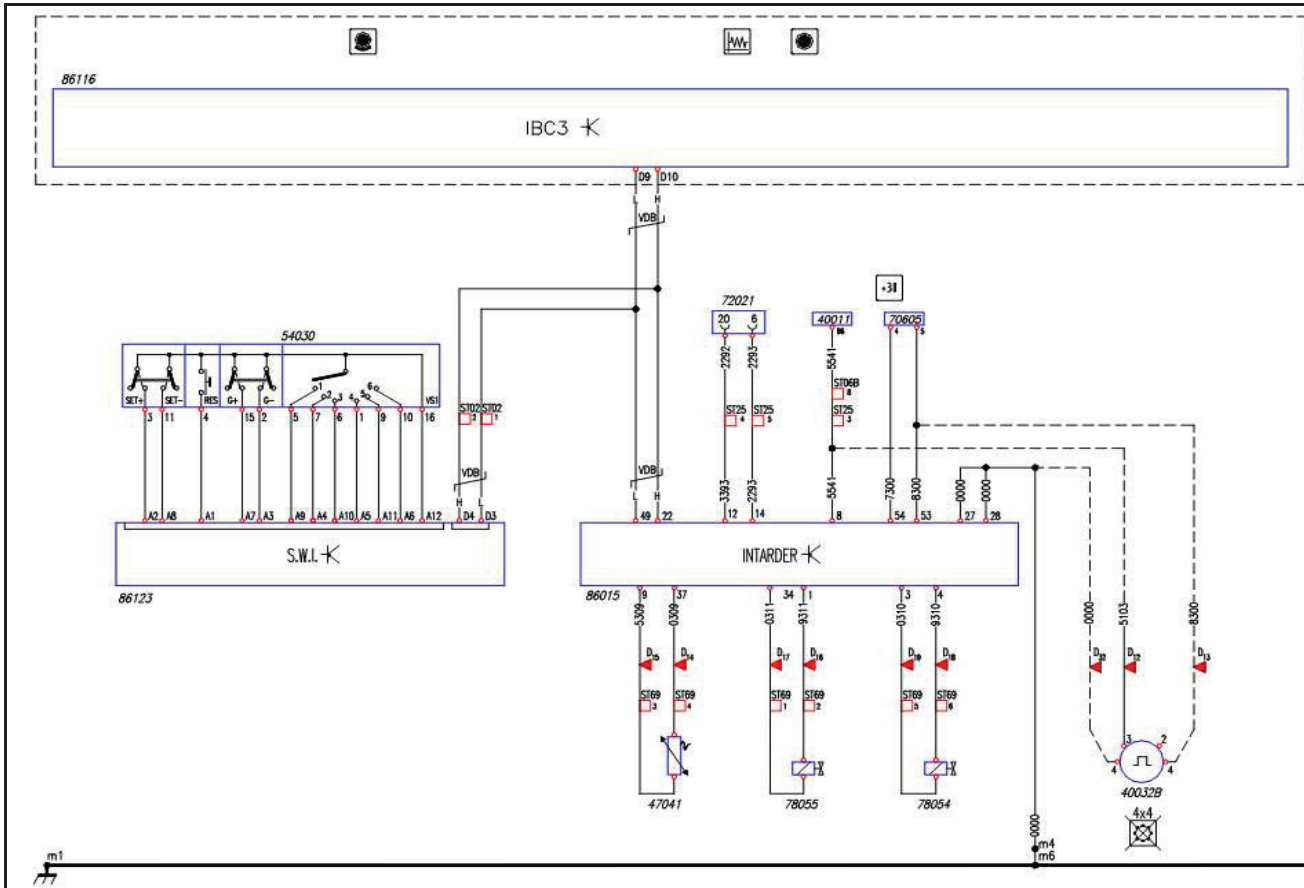


LEGENDA:

- 52003** Spínač spuštění přídatného teplovzdušného topení
- 61126** Odpor uzavření datové sběrnice CAN
- 70001** Držák 8 pojistek
- 72021** Diagnostická (30ti kolíková) zásuvka vozidla
- 82010** Elektronická řídicí jednotka klimatizace
- 84001** Příkladné teplovzdušné topení
- 84005** Elektronická řídicí jednotka přídatného topení
- 84014** Příkladné podávací palivové čerpadlo
- 86053** Modul lůžka (BM)
- 86116** Elektronická řídicí jednotka kabiny (Body Controller)

Poznámky:

Schéma č.: 50 Intarder ZF



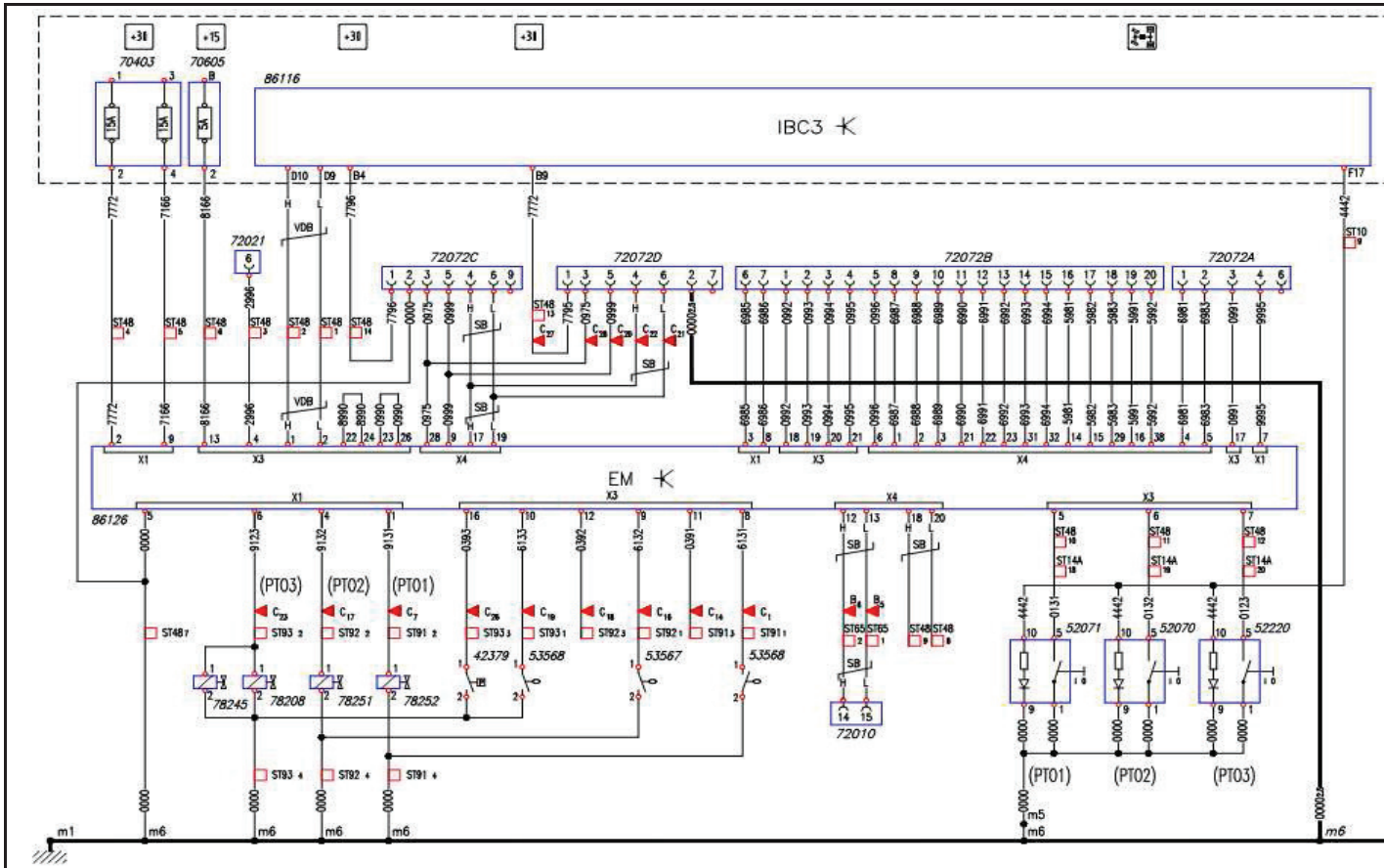
LEGENDA:

- 40011** Elektronický tachograf
- 40032** Snímač tachografu a tachometru
- 47041** Snímač teploty chladicí kapaliny pro řídicí jednotku retardéru
- 54030** Pákový přepínač pod volantem se 4 funkcemi
- 70605** Držák 6 pojistek
- 72021** Diagnostická (30ti kolíková) zásuvka vozidla
- 78054** Elektro-magnetický ventil spuštění retardéru
- 78055** Elektro-magnetický ventil olejového zásobníku retardéru
- 86015** Elektronická řídicí jednotka retardéru
- 86116** Elektronická řídicí jednotka kabiny (Body Controller)
- 86123** Modul rozhraní ovládání na volantu (SWI)

Poznámky:

www.jaknatruck.cz
IVECO TRAKKER EURO 4/5

Schéma č.: 51 Elektronická řídicí jednotka EM (vedlejší pohon)

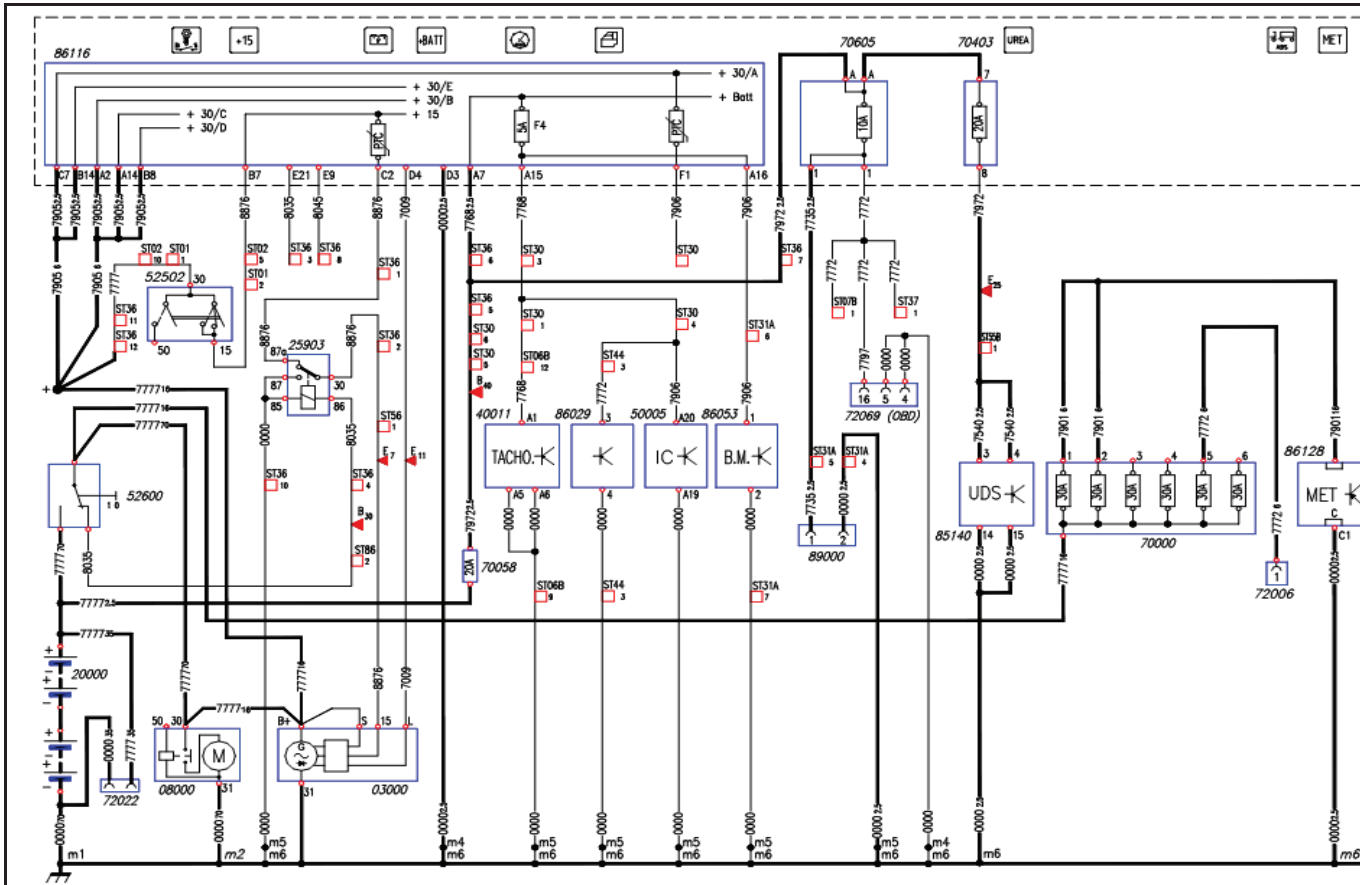


LEGENDA:

- 42379** Spínač umožnění řízení vedlejšího pohonu převodovky
- 52070** Spínač řízení vedlejšího pohonu 2
- 52071** Spínač řízení vedlejšího pohonu 1
- 52220** Spínač řízení vedlejšího pohonu 3
- 53567** Spínač signalizace zařazení vedlejšího pohonu 2
- 53568** Spínač signalizace zařazení vedlejšího pohonu 1
- 70403** Držák 4 pojistek
- 70605** Držák 6 pojistek
- 72010** Zásuvka (15ti kolíková) elektrického připojení přípojného
- 72021** Diagnostická (30ti kolíková) zásuvka vozidla
- 72027** Výstupní svorkovnice nastavbařského modulu (EM)
- 78208** Elektro-magnetický ventil řízení celkového vedlejšího převodu
- 78245** Elektro-magnetický ventil vyřazení celkového vedlejšího převodu
- 78251** Elektro-magnetický ventil řízení vedlejšího pohonu 2
- 78252** Elektro-magnetický ventil řízení vedlejšího pohonu 1
- 86116** Elektronická řídicí jednotka kabiny (Body Controller)

Poznámky:

Schéma č.: 53 Odpojovač baterií (IGC)

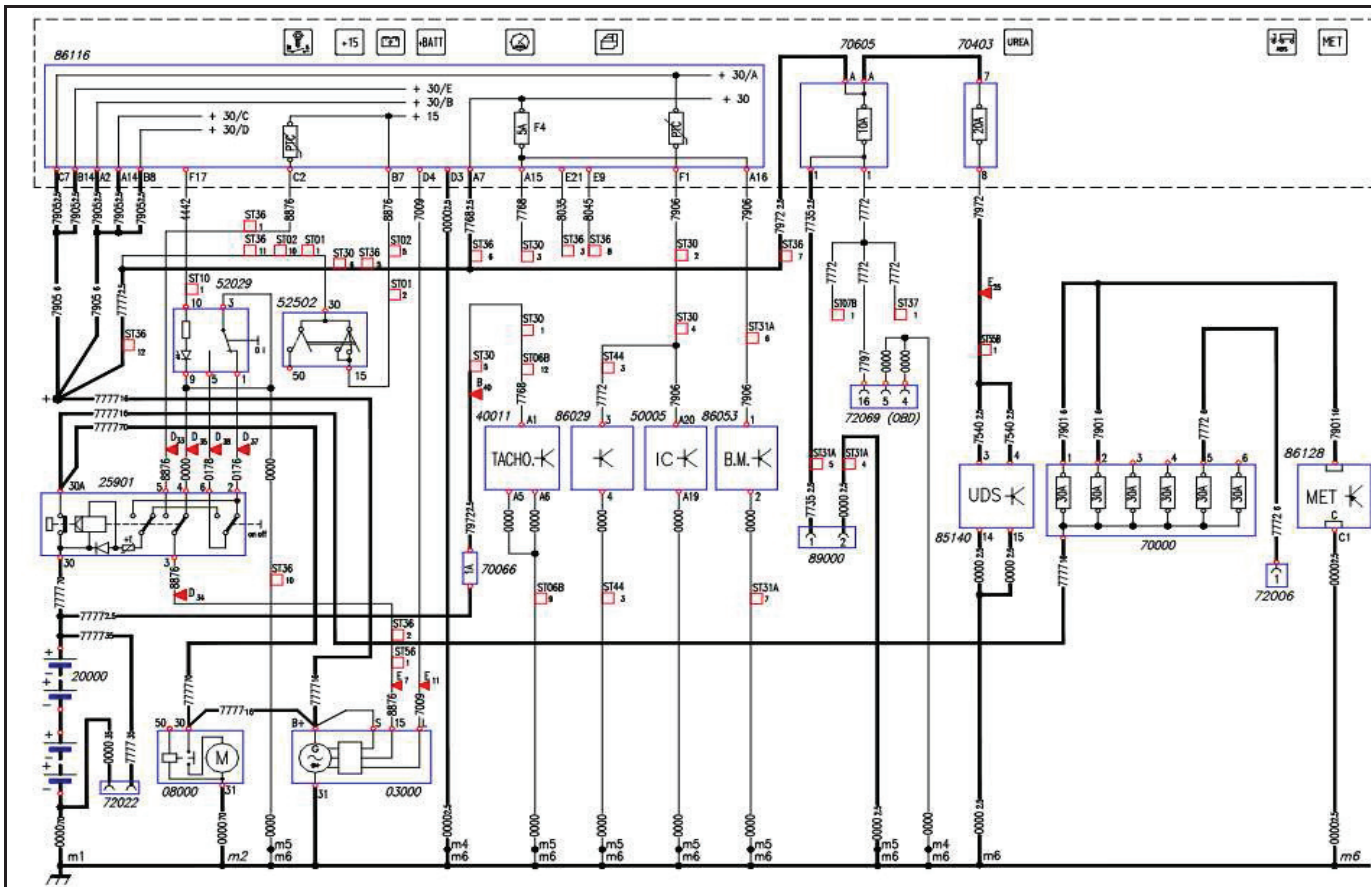


LEGENDA:

- 03000** Alternátor
- 08000** Spouštěč
- 20000** Baterie
- 25903** Relé odpojovače baterií
- 40011** Elektronický tachograf
- 50005** Přístrojový panel s mikroprocesorem, ukazateli a kontrolkami
- 52502** Spínací skříňka
- 52600** Spínač odpojovače baterií
- 70000** Držák 6 pojistek
- 70058** Držák pro jednu pojistku 20 A
- 70403** Držák 4 pojistek
- 70605** Držák 6 pojistek
- 72006** Zásuvka (7mi kolíková) pro ABS/EBS přípojného vozidla
- 72022** Svorkovnice (2 kolíky) pro spuštění motoru z vnějšku vozidla
- 72069** Diagnostická (16ti kolíková) zásuvka OBD
- 85140** Elektronická řídicí jednotka systému SCR (DCU15)
- 86029** Elektronická řídicí jednotka centrálního uzamykání dveří
- 86053** Modul lůžka (BM)
- 86116** Elektronická řídicí jednotka kabiny (Body Controller)
- 86128** Elektronická řídicí jednotka podvozku (MET)
- 89000** Chladnička

Poznámky:

Schéma č.: 54 Elektrický odpojovač baterí (TGC) pro normu ADR



LEGENDA:

- 03000** Alternátor
- 08000** Spouštěč
- 20000** Baterie
- 25901** Relé odpojovače baterí
- 40011** Elektronický tachograf
- 50005** Přístrojový panel s mikroprocesorem, ukazateli a kontrolkami
- 52029** Spínač ovládní elektrického bezpečnostního odpojovače baterie
- 52502** Spínací skříňka
- 70000** Držák 6 pojistek
- 70066** Držák pro jednu pojistku 1 A
- 70403** Držák 4 pojistek
- 70605** Držák 6 pojistek
- 72006** Zásuvka (7mi kolíková) pro ABS/EBS přípojného vozidla
- 72022** Svorkovnice (2 kolíky) pro spuštění motoru z vnějšku vozidla
- 72069** Diagnostická (16ti kolíková) zásuvka OBD
- 85140** Elektronická řídicí jednotka systému SCR (DCU15)
- 86029** Elektronická řídicí jednotka centrálního uzamykání dveří
- 86053** Modul lůžka (BM)
- 86116** Elektronická řídicí jednotka kabiny (Body Controller)
- 86128** Elektronická řídicí jednotka podvozku (MET)
- 89000** Chladnička

Poznámky:

