



Elektrická schémata vozidel IVECO EURO CARGO 2006 - 2008 (EURO 4/5)

2. vydání, 12/2011

Tuto příručku vydává:

MAZRI, spol.s r.o.

Vránova 1154/159

621 00 Břno

Všechna práva vyhrazena.

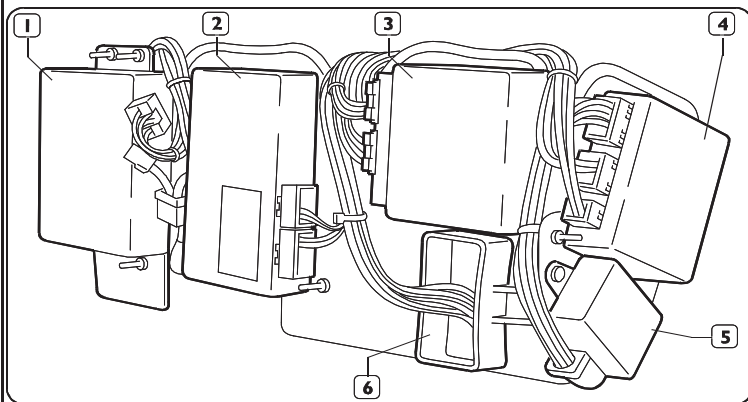
www.jaknatruck.cz
IVECO EUROCARGO 2006 - 2008

OBSAH

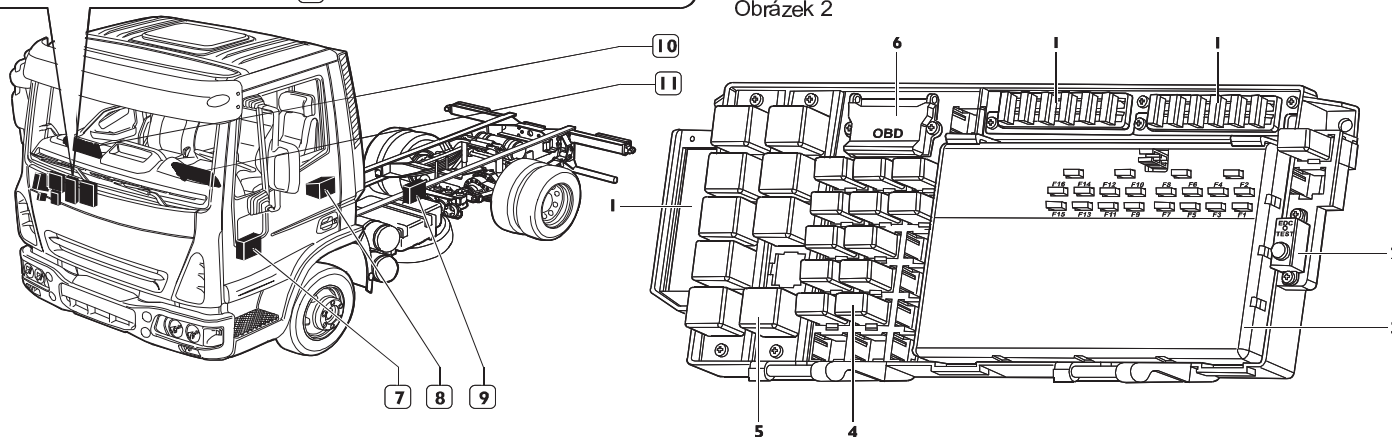
Schéma č.:	1	Umístění řídicích jednotek a osazení propojovací jednotky (UCI)	5	Schéma č.:	44	Elektricky ovládaná okna a střešní víko (s/bez modulu lůžka)	51
Schéma č.:	2	Osazení hlavní propojovací jednotky (UCI) - mini relé	6	Schéma č.:	45	Vyhřívání čelního skla, vyhřívání hrubého palivového filtru, vyhřívání vysoušeče vzduchu a vyhřívání sedačky	52
Schéma č.:	3	Osazení hlavní propojovací jednotky (UCI) - mikro relé	7	Schéma č.:	46	Chladnička, měnič napětí a rádio	53
Schéma č.:	4	Osazení hlavní propojovací jednotky (UCI) - pojistky na BC3	8	Schéma č.:	47	Sklápění kabiny a předpříprava pro nákladovou plošinu	54
Schéma č.:	5	Osazení hlavní propojovací jednotky (UCI) - pojistky v držácích	9	Schéma č.:	48	Vyhřívání nastavitelná zpětná zrcátka	55
Schéma č.:	6	Přídavné pojistky na držáku baterií a označování elektrických kabelů	10	Schéma č.:	49	Centrální zamykání s dálkovým ovládním	56
Schéma č.:	7	Umístění svorkovnic uvnitř kabiny	11	Schéma č.:	50	Vedlejší pohon - boční, zadní a celkový	57
Schéma č.:	8	Osazení desky svorkovnic uvnitř kabiny	14	Schéma č.:	51	Elektrický odpojovač baterií (TGC)	58
Schéma č.:	9	Umístění svorkovnic v rámu	15	Schéma č.:	52	Elektrický odpojovač baterií (TGC) pro normu ADR	59
Schéma č.:	10	Nástabářské konektory kabiny	17	Schéma č.:	53	Uzávěrka diferenciálu 4x4	60
Schéma č.:	11	Napájení přímo z baterií (+bat)	18	Schéma č.:	54	Převodovka EATON - 6/9 rychlostních stupňů	61
Schéma č.:	12	Napájení po odpojovači baterií (+30)	19	Schéma č.:	55	Elektronická řídicí jednotka EM	62
Schéma č.:	13	Napájení po odpojovači baterií (+30)	20	Schéma č.:	56	Převodovka ALLISON	63
Schéma č.:	14	Napájení po odpojovači baterií (+30)	21	Schéma č.:	57	Retardér s převodovkou ALLISON	64
Schéma č.:	15	Napájení po odpojovači baterií (+30)	22	Schéma č.:	58	Centrální bezpečnostní ovládní elektrického odpojovače	65
Schéma č.:	16	Napájení po klíčku spínací skříňky (+15)	23				
Schéma č.:	17	Napájení po klíčku spínací skříňky (+15)	24				
Schéma č.:	18	Napájení po klíčku spínací skříňky (+15/1)	25				
	19	IVECO Body Controller 3	26				
Schéma č.:	20	IVECO Body Controller 3	27				
Schéma č.:	21	IVECO Body Controller 3	28				
Schéma č.:	22	IVECO Body Controller 3	29				
Schéma č.:	23	Přístrojový panel	30				
Schéma č.:	24	Tachograf	31				
Schéma č.:	25	Elektronická řídicí jednotka VCM	32				
Schéma č.:	26	Elektronická řídicí jednotka VCM	33				
Schéma č.:	27	Elektronická řídicí jednotka EDC 7 (konektor B)	34				
Schéma č.:	28	Elektronická řídicí jednotka EDC 7 (konektory A/C, 4-válcový motor)	35				
Schéma č.:	29	Elektronická řídicí jednotka EDC 7 (konektory A/C, 6-válcový motor)	36				
Schéma č.:	30	Elektronická řídicí jednotka UDS (DCU15)	37				
Schéma č.:	31	Elektronická řídicí jednotka MET (konektor A)	38				
Schéma č.:	32	Elektronická řídicí jednotka MET (konektor P)	39				
Schéma č.:	33	Elektronická řídicí jednotka MET (konektor C)	40				
Schéma č.:	34	ABS 4x2 (6 - 10 t)	41				
Schéma č.:	35	ABS 4x2 (12 - 18 t)	42				
Schéma č.:	36	ABS 4x4	43				
Schéma č.:	37	ECAS P	44				
Schéma č.:	38	ECAS FP	45				
Schéma č.:	39	Přídavné topení AIRTOP2000	46				
Schéma č.:	40	Klimatizace s ručním ovládním	47				
Schéma č.:	41	Datové sběrnice (BCB/VDB/EDB/ECB)	48				
Schéma č.:	42	Zapalovač, houkačka a elektrické vyhřívání kabiny	49				
Schéma č.:	43	Majáky, osvětlení lehátek, výstražná světla a ostřikovače světlometů	50				

Schéma č.: 1 Umístění řídicích jednotek a osazení propojovací jednotky (UCI)

Obrázek 1



Obrázek 2



LEGENDA:

Umístění řídicích jednotek vozidla

Obrázek 1

- 1 ABS
- 2 VCM
- 3 EM (rozšiřovací modul)
- 4 ECAS
- 5 Řídicí jednotka ovládání zpětných zrcátek
- 6 Centrální zamykání dveří
- 7 ECM (EDC 7)
- 8 UDS (DENOX II - DCU15)
- 9 MET
- 10 Body Controller 3
- 11 Přístrojový panel

Osazení hlavní propojovací jednotky (UCI)

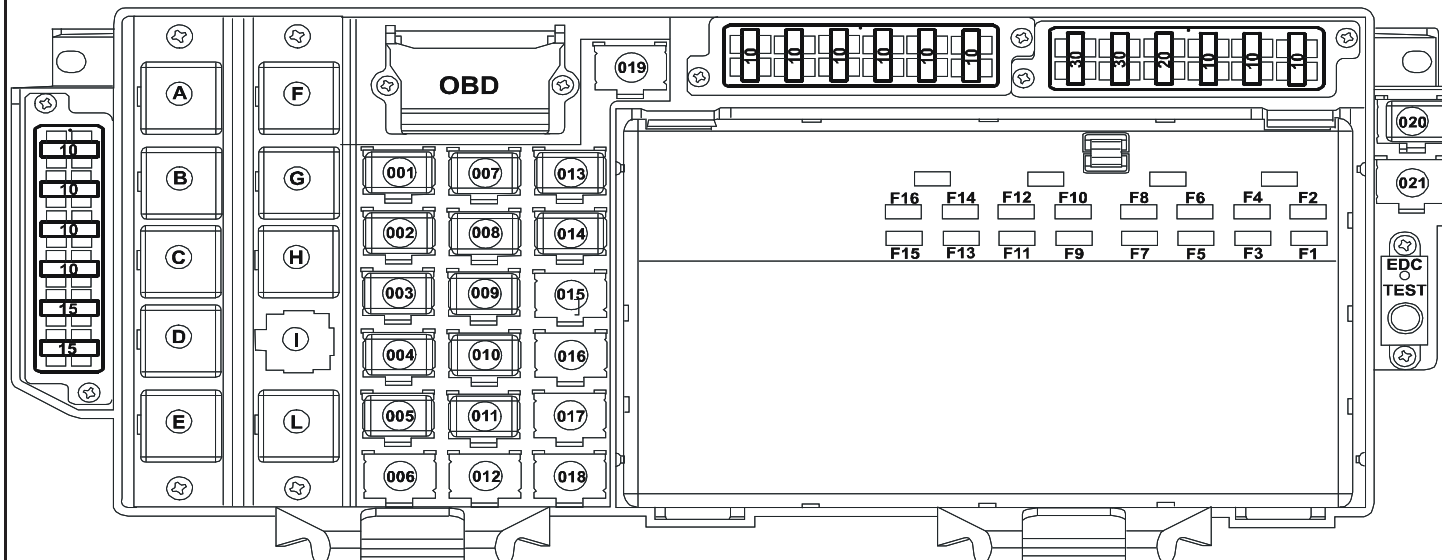
Obrázek 2

- 1 Držák přídatných pojistek (1, 2 a 3)
- 2 Tlačítko kontroly systému EDC
- 3 Ovládač vozidla (Body Controller 3)
- 4 Držák mikro relé
- 5 Držák mini relé
- 6 OBD diagnostická zásuvka

Poznámky:

Schéma č.: 2 Osazení hlavní propojovací jednotky (UCI) - mini relé

Obrázek 3



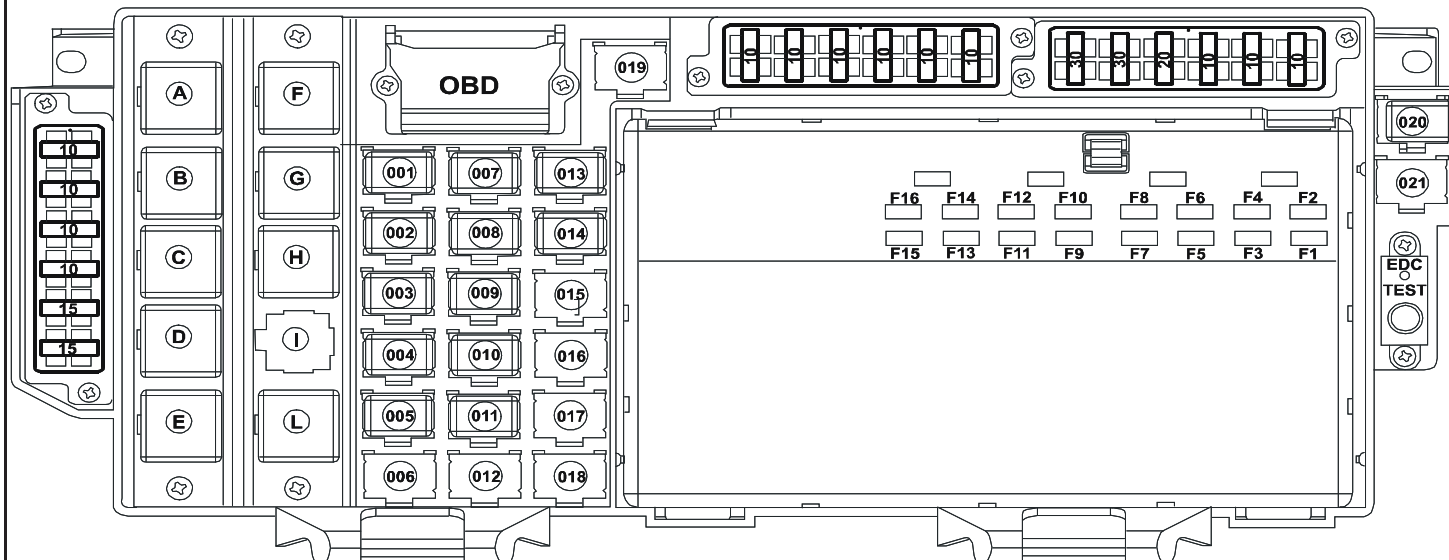
LEGENDA:

25200	Relé spouštění motoru	A
25894	Relé napájení spotřebičů po klíčku spínací skříňky	B
25705	Relé diagnostiky vozidla	C
25805	Relé volby houkaček	D
25813	Relé vyhřívání zpětných zrcátek	E
25550	Relé zamezení spuštění motoru při spuštění nákladové plošiny	F
25551	Relé ovládání kontrolky nákladové plošiny	G
25740	Relé umožnění spuštění ostřikovačů světlometů	H
25704	Relé přepínání signálu (sepnuto/rozepnuto) pro řízenou přídatnou nápravu	I
25818	Relé vyhřívání čelního skla	L

Poznámky:

Schéma č.: 3 Osazení hlavní propojovací jednotky (UCI) - mikro relé

Obrázek 4



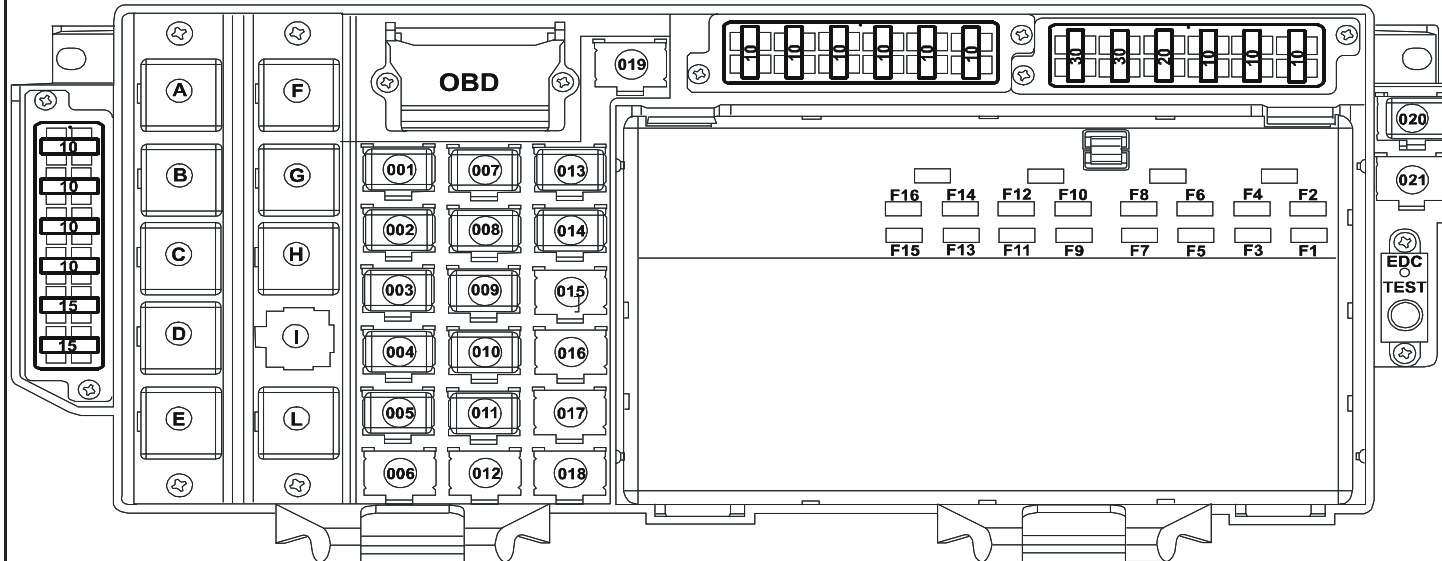
LEGENDA:

-----	Relé vnitřního osvětlení u zvýšené kabiny	001
25812	Relé ovládání vyhřívání palivového filtru	002
25715	Relé bezpečnostního vypínání odpojovače baterií u prodloužené (montážní) kabiny	003
25202	Relé sepnutí elektrického odpojovače baterií	004
25203	Relé vypnutí elektrického odpojovače baterií	005
-----	Relé přepínání signálu u vozidel 4x4 nebo diodový můstek řazení vedlejšího pohonu	006
25546	Relé ovládání systému ECAS z nastavy (napájení)	007
25547	Relé ovládání systému ECAS z nastavy (ukostření)	008
25548	Relé ovládání systému ECAS z nastavy (zajištění)	009
25549	Relé ovládání systému ECAS z nastavy (ovládání)	010
25348	Relé vypnutí přídavného topení po zařazení vedlejšího pohonu	011
-----	Dioda pro převodovku EATON	012
25351	Relé otevírání střešního víka kabiny	013
25352	Relé zavírání střešního víka kabiny	014
-----	Relé přepínání signálu u vozidel 4x4 nebo retardéru TELMA u prodloužené (montážní) kabiny	015
-----	Relé pro převodovku ALLISON/EATON	016
-----	Relé pro převodovku ALLISON/EATON	017
-----	Relé pro převodovku ALLISON/EATON	018
-----	Relé přepínání signálu u vozidel 4x4 nebo retardéru TELMA u prodloužené (montážní) kabiny	019
61000	Držák tří diod 1 A (dvě se společnou katodou)	020
-----	Relé přepínání signálu u vozidel 4x4 nebo retardéru TELMA u prodloužené (montážní) kabiny	021

Poznámky:

Schéma č.: 4 Osazení hlavní propojovací jednotky (UCI) - pojistky na BC3

Obrázek 5



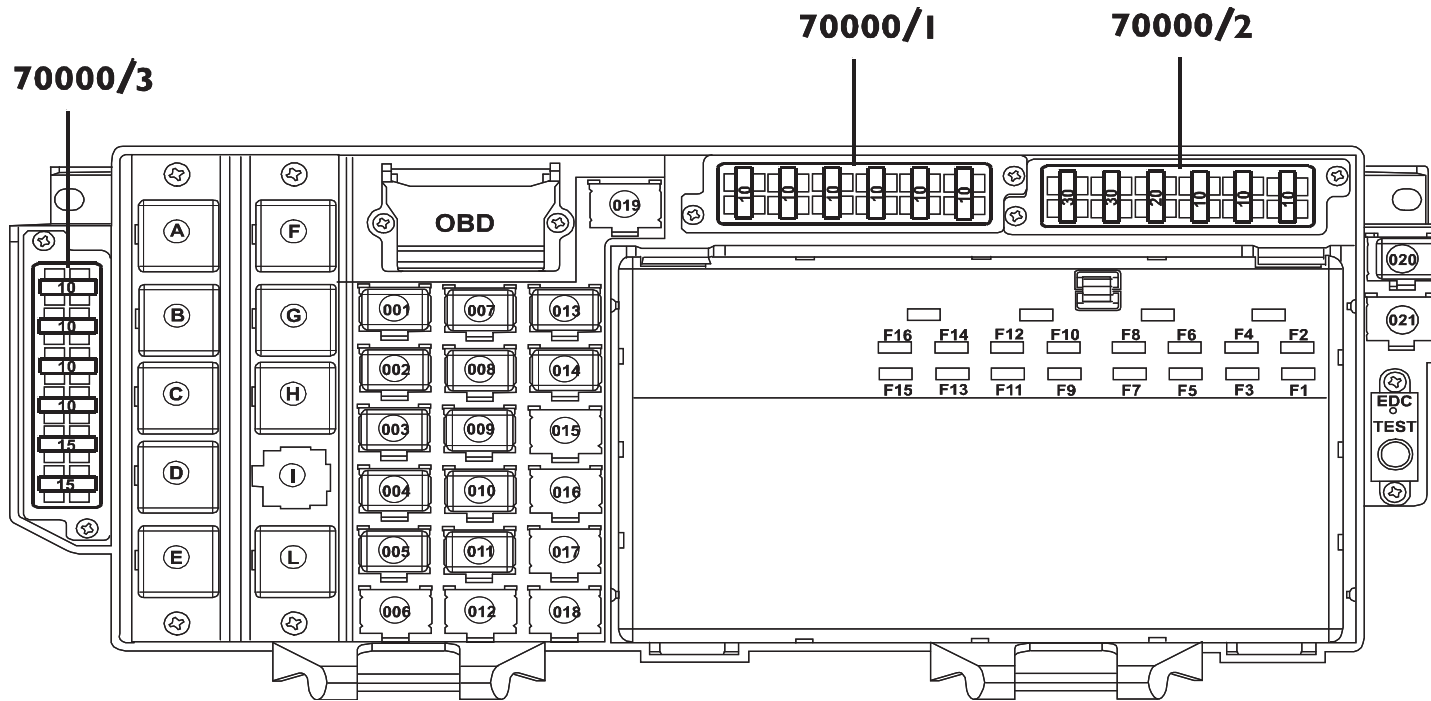
LEGENDA:

- F01** Světlo zařazené zpětné rychlosti, nastavování výšky světlometů, snímač NO_x - +15/1, 10 A
- F02** Vyhřívání kabiny, klimatizace - +15/1, 20 A
- F03** Napájení VCM - +30, 10 A
- F04** Tachograf - +bat, 5 A
- F05** ABS - +30, 20 A
- F06** ABS přípojného vozidla - +30, 20 A
- F07** Vyhřívaná zrcátka - +30, 20 A
- F08** Relé spuštění motoru - +30, 20 A
- F09** Výstup pro nastavbáře - +30, 10 A
- F10** Houkačka - +30, 10 A
- F11** Měníč napětí, osvětlení lehátek - +30, 20 A
- F12** Vyhřívání vysoušeče, řídicí jednotka ovládání zrcátek - +15, 5 A
- F13** Napájení systému ECAS - +30, 20 A
- F14** Zapalovač, diagnostická zásuvka - +30, 10 A
- F15** Výstup pro nastavbáře - +15, 5 A
- F16** Stahování oken kabiny - +15/1, 20 A

Poznámky:

Schéma č.: 5 Osazení hlavní propojovací jednotky (UCI) - pojistky v držácích

Obrázek 6



LEGENDA:

70000/1 (červený držák)

- 1 Osvětlení odkládacích schrán, majáky - +30, 10 A
- 2 Osvětlení kabiny se zvýšenou střechou, elektrické víko kabiny - +30, 10 A
- 3 Vedlejší pohon, přídavné topení - +30, 10 A
- 4 Převodovka EATON - +30, 10 A
- 5 Výstražná kontrolka, EM - +15, 10 A
- 6 Vyhřívání sedáčky - +15, 10 A

70000/2 (hnědý držák)

- 1 Vyhřívání čelní sklo - +30, 30 A
- 2 Vyhřívání čelní sklo - +30, 30 A
- 3 Ostřikovače světlometů, přídavné topení - +30, 20 A
- 4 Nákladová plošina, centrální zamykání - +15, 10 A
- 5 Časovač přídavného topení, chladnička - +bat, 10 A
- 6 Nákladová plošina, centrální zamykání - +bat, 10 A

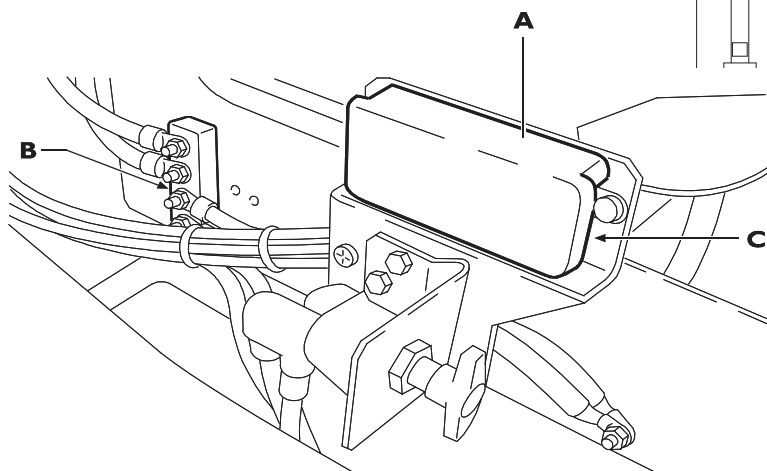
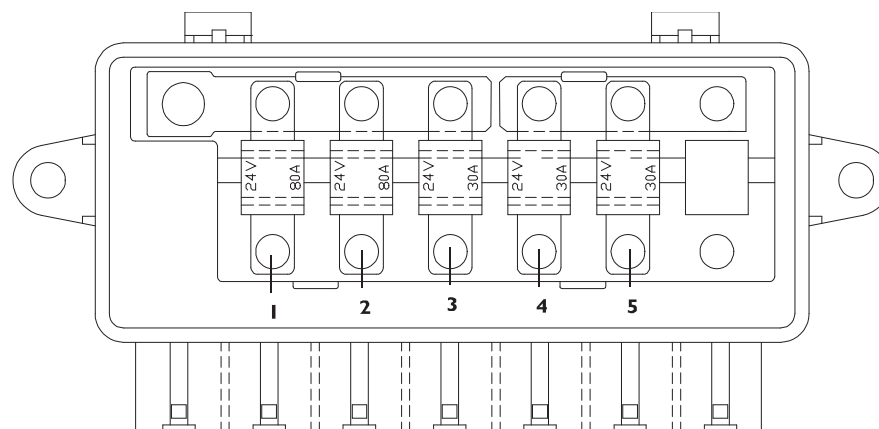
70000/3 (černý držák)

- 1 EM - +30, 15 A
- 2 EM - +30, 15 A
- 3 EM - +30, 10 A
- 4 EM - +15, 10 A
- 5 Převodovka ALLISON - +bat, 10 A
- 6 Převodovka ALLISON - +bat, 10 A

Poznámky:

Schéma č.: 6 Příkladné pojistky na držáku baterií a označování elektrických kabelů

Obrázek 7



LEGENDA:

- A** Utěsněná skříň držáku pojistek
 - B** Elektrické svorky (DPT)
 - C** Držák přídatných pojistek
-
- 1** MET - +30, 80 A
 - 2** Stěnové průchodky, + 30, 80 A
 - 3** EDC 7 - +30, 30 A
 - 4** Plus přímo pro Body Controller 3 - 30 A
 - 5** Plus přímo pro DeNox (DCU15) - 30 A

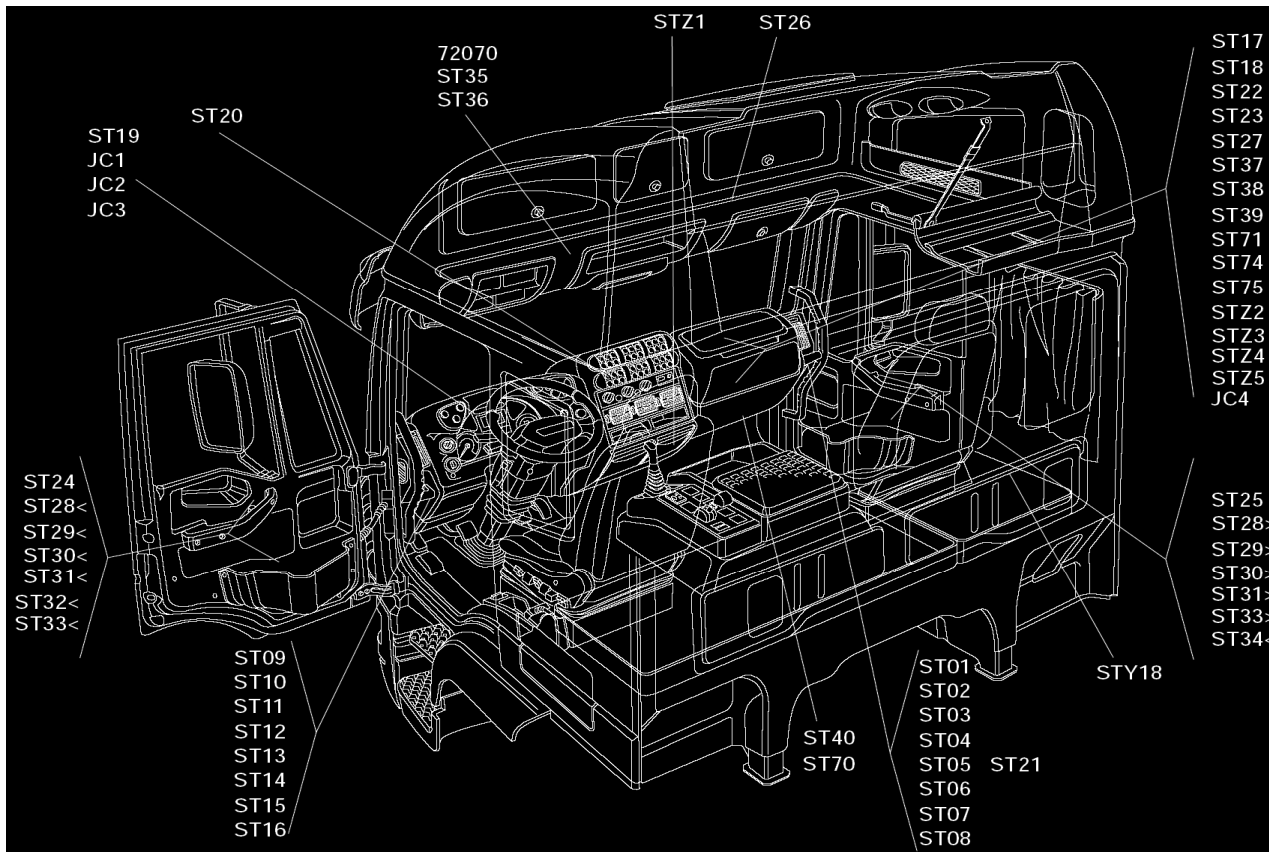
ČÍSLOVÁNÍ A BAREVNÁ OZNAČENÍ KABELŮ IVECO

1111	modrý	optická a zvuková znamení
2222	bílý	osvětlení - hlavní světlomety
3333	žlutý	boční, zadní a poziční osvětlení
4444	šedý	vnitřní osvětlení kabiny
5555	oranžový	optická znamení a měřicí prvky
6666	fialový	optická znamení
7777	červený	napájení z baterií (+30)
8888	zelený	napájení po klíčku (+15)
9999	růžový	elektricky ovládané mechanické části
0000	hnědý	ukostření (31)

Poznámky:

Schéma č.: 7 Umístění svorkovnic uvnitř kabiny

Obrázek 8



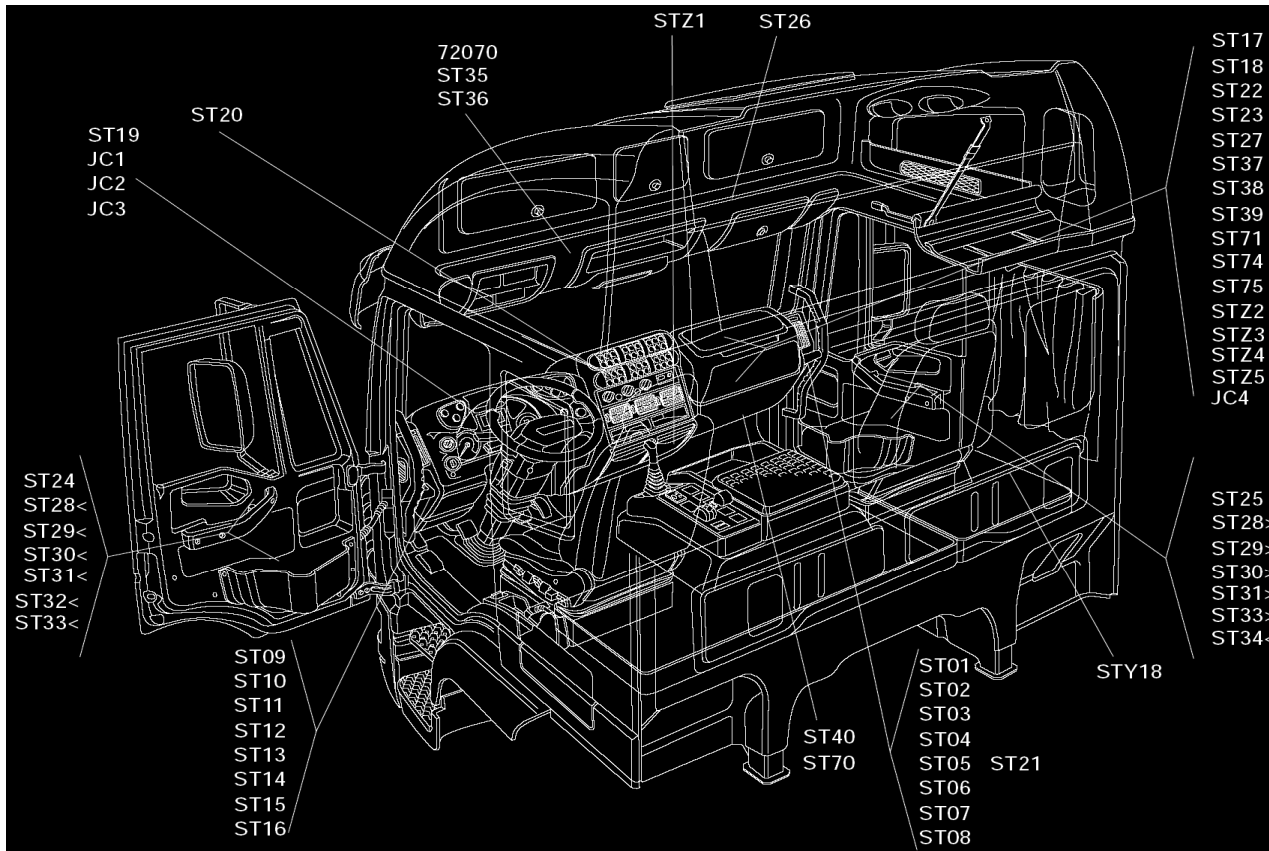
LEGENDA:

- ST01** Svorkovnice připojení předpřípravy pro modul lůžka
- ST02** Svorkovnice propojení svazků přístrojové desky a stropního vedení
- ST03** Svorkovnice propojení svazků přístrojové desky a zadní části kabiny
- ST04** Svorkovnice propojení svazků kabiny a přídavného topení
- ST05** Svorkovnice propojení dálkového ovládání a řídicí jednotky ECAS
- ST06** Svorkovnice propojení reproduktoru a elektrického uzamykání dveří
- ST07** Svorkovnice připojení ovládání zpětných vyhřívaných zrcátek na straně spolujezdce
- ST08** Svorkovnice připojení ovládání zpětných zrcátek a osvětlení schránky na nářadí
- ST10** Svorkovnice propojení reproduktoru a elektrického uzamykání dveří řidiče
- ST11** Svorkovnice připojení ovládání zpětných vyhřívaných zrcátek na straně řidiče
- ST12** Konektor rozhraní řídicích jednotek DMI/EM - 72072B
- ST13** Nástavbářský konektor uvnitř kabiny (20 kolíků)
- ST14** Nástavbářský konektor uvnitř kabiny (9 kolíků)
- ST16** Konektor rozhraní řídicích jednotek DMI/EM - 72072A
- ST17** Svorkovnice připojení předpřípravy systému ECAS
- ST18** Svorkovnice připojení předpřípravy výbavy na přání z BC 3
- ST19** Svorkovnice připojení předpřípravy výbavy na přání ovládané z přístrojového panelu
- ST20** Svorkovnice připojení předpřípravy ovládání nákladové plošiny
- ST21** Svorkovnice propojení dálkového ovládání a řídicí jednotky ECAS (nákladová plošina)
- ST22** Svorkovnice propojení ovládání střešního víka z modulu lůžka
- ST23** Svorkovnice připojení předpřípravy ovládání nákladové plošiny
- ST24** Svorkovnice propojení snímače venkovní teploty (levostranné řízení)

Poznámky:

Schéma č.: 7 Umístění svorkovnic uvnitř kabiny

Obrázek 8



LEGENDA:

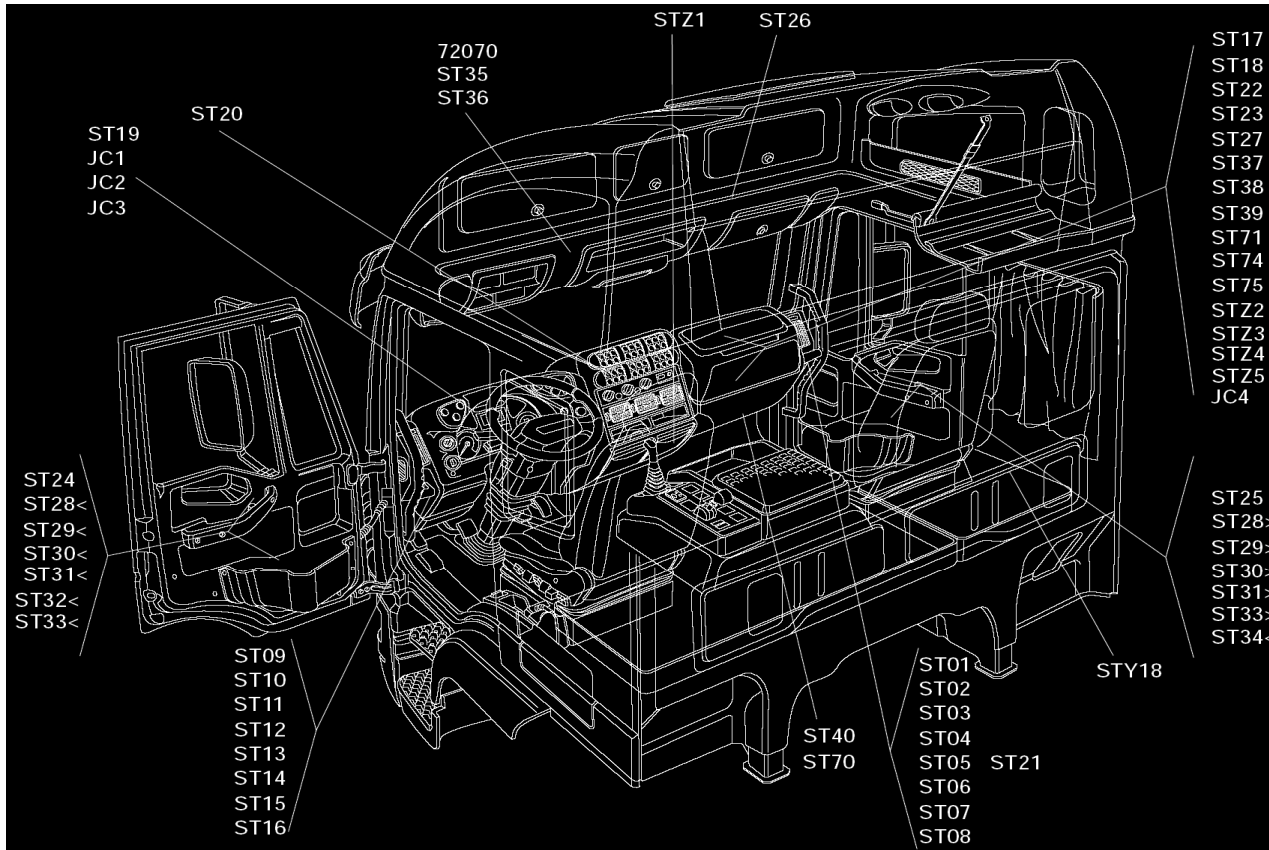
(pokračování)

- ST25** Svorkovnice propojení snímače venkovní teploty (pravostranné řízení)
- ST26** Svorkovnice propojení ovládání střešního víka (stropní svazek)
- ST27** Svorkovnice připojení napájení +15 alternátoru (předpříprava ADR)
- ST28>** Svorkovnice propojení pravého dveřního svazku a kabelů ovládání zpětných zrcátek
- ST28<** Svorkovnice propojení levého dveřního svazku a kabelů ovládání zpětných zrcátek
- ST29>** Svorkovnice propojení pravého dveřního svazku a kabelů vyhřívání zpětných zrcátek
- ST29<** Svorkovnice propojení levého dveřního svazku a kabelů vyhřívání zpětných zrcátek
- ST30>** Svorkovnice propojení pravého svazku zpětných zrcátek
- ST30<** Svorkovnice propojení levého svazku zpětných zrcátek
- ST31>** Svorkovnice propojení pravého svazku zpětných zrcátek
- ST31<** Svorkovnice propojení levého svazku zpětných zrcátek
- ST32<** Svorkovnice propojení snímače venkovní teploty (levostranné řízení)
- ST33>** Svorkovnice propojení svazku vyhřívání pravého přibližovacího zrcátka
- ST33<** Svorkovnice propojení svazku vyhřívání levého přibližovacího zrcátka
- ST34>** Svorkovnice propojení svazku vyhřívání pravého přibližovacího zrcátka
- ST35** Svorkovnice propojení stropního a střešního kabelového svazku
- ST36** Svorkovnice připojení rádia 24 V
- ST37** Svorkovnice připojení předpřípravy ovládání vedlejšího pohonu
- ST38** Svorkovnice připojení předpřípravy pro ADR
- ST39** Svorkovnice propojení ovládání střešního víka
- ST40** Svorkovnice připojení předpřípravy ovládání vedlejšího pohonu (EM)
- ST70** Svorkovnice připojení předpřípravy pro převodovku EATON

Poznámky:

Schéma č.: 7 Umístění svorkovnic uvnitř kabiny

Obrázek 8



LEGENDA:

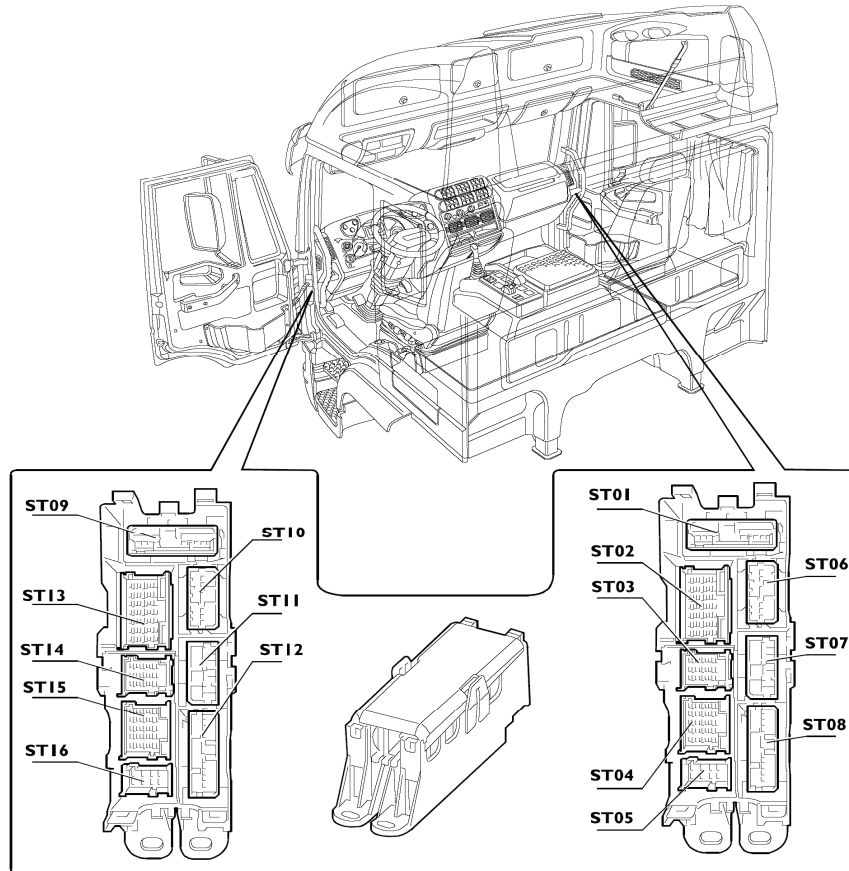
(pokračování)

- ST71** Svorkovnice připojení předpřípravy pro převodovku EATON
- ST74** Svorkovnice připojení předpřípravy pro převodovku ALLISON
- ST75** Svorkovnice připojení předpřípravy pro převodovku ALLISON (svazek podlahy)
- STY18** Svorkovnice připojení předpřípravy pro převodovku
- STZ1** Svorkovnice připojení diagnostické zásuvky (CAN)
- STZ2** Svorkovnice připojení řídicí jednotky ECAS (CAN)
- STZ3** Svorkovnice připojení řídicí jednotky ovládání zpětných zrcátek (CAN)
- STZ4** Svorkovnice připojení řídicí jednotky DMI/EM (CAN)
- STZ5** Svorkovnice připojení řídicí jednotky ALLISON/TELMA (CAN)
- JC1** Napájení pro ikony displeje přístrojového panelu
- JC2** Napájení +15 /+bat /+30
- JC3** Napájení pro ikony displeje přístrojového panelu
- JC4** Napájení +15 /+30

Poznámky:

Schéma č.: 8 Osazení desky svorkovnic uvnitř kabiny

Obrázek 9



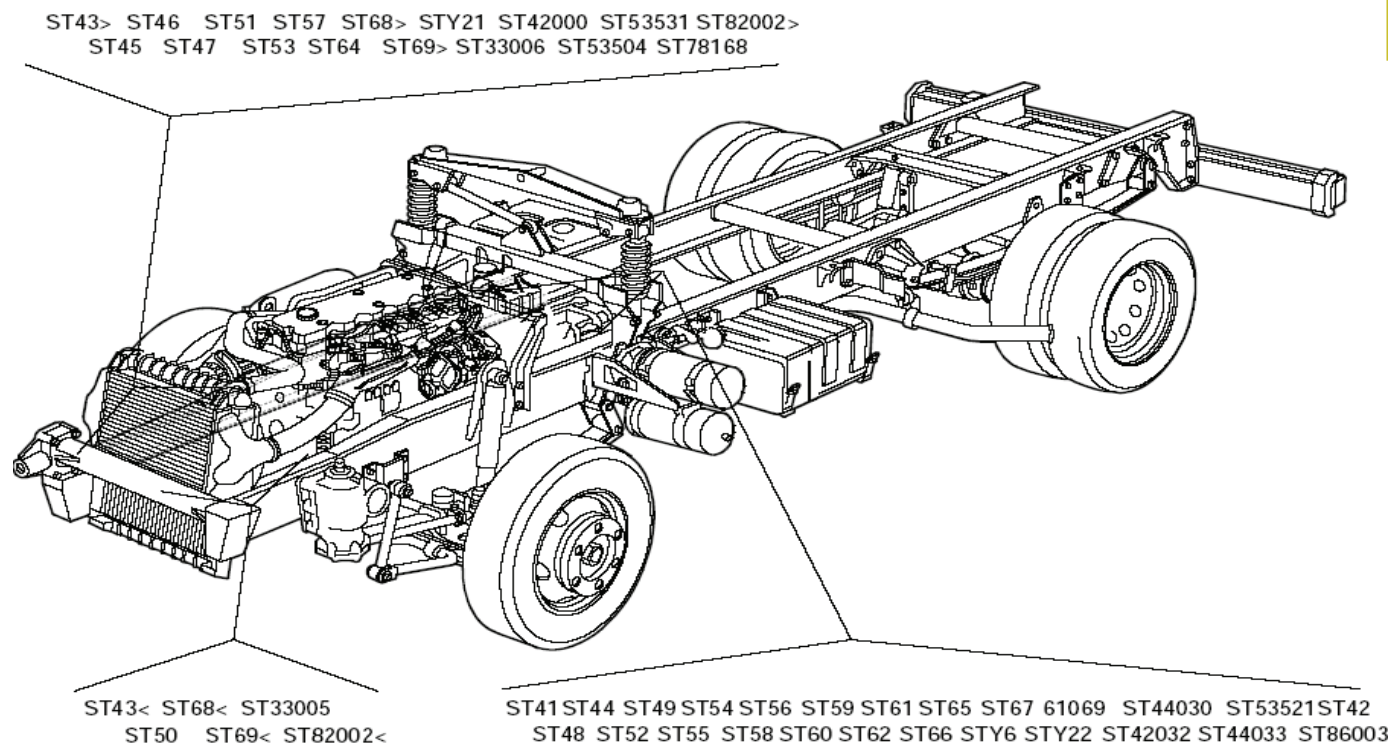
LEGENDA:

- ST01** Svorkovnice připojení předpřípravy pro modul lůžka
- ST02** Svorkovnice propojení svazků přístrojové desky a stropního vedení
- ST03** Svorkovnice propojení svazků přístrojové desky a zadní části kabiny
- ST04** Svorkovnice propojení svazků kabiny a přídavného topení
- ST05** Svorkovnice propojení dálkového ovládání a řídicí jednotky ECAS
- ST06** Svorkovnice propojení reproduktoru a elektrického uzamykání dveří
- ST07** Svorkovnice připojení ovládání zpětných vyhřívaných zrcátek na straně spolujezdce
- ST08** Svorkovnice připojení ovládání zpětných zrcátek a osvětlení schránky na nářadí
- ST10** Svorkovnice propojení reproduktoru a elektrického uzamykání dveří řidiče
- ST11** Svorkovnice připojení ovládání zpětných vyhřívaných zrcátek na straně řidiče
- ST12** Konektor rozhraní řídicích jednotek DMI/EM - 72072B
- ST13** Nástavbářský konektor uvnitř kabiny (20 kolíků)
- ST14** Nástavbářský konektor uvnitř kabiny (9 kolíků)
- ST16** Konektor rozhraní řídicích jednotek DMI/EM - 72072A

Poznámky:

Schéma č.: 9 Umístění svorkovnic v rámu

Obrázek 10



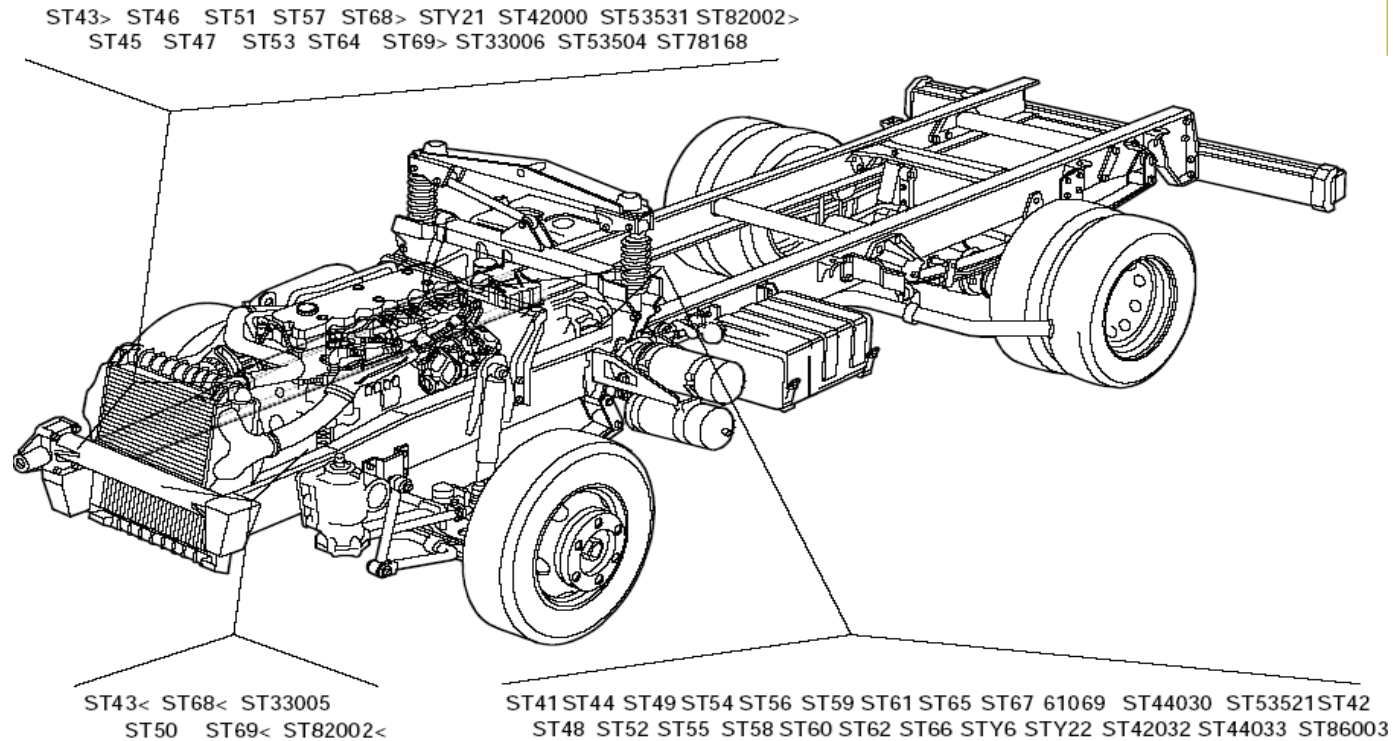
LEGENDA:

33005	Postranní levá směrová svítlna
33006	Postranní pravá směrová svítlna
42000	Spínač signalizace nízkého tlaku na okruhu vzduchového odpružení
42032	Snímač manometru tlaku vzduchu okruhu zadní nápravy
44030	Snímač hladiny paliva v nádrži
44033	Snímač hladiny motorového oleje
53504	Spínač zařízení přední uzávěrky diferenciálu
53521	Spínač signalizace zařízení mezinápravové uzávěrky diferenciálu
53531	Spínač zatažené parkovací brzdy
61069	Nástavbářský konektor (4 kolíky) v rámu vozidla (osvětlení)
75010/1	Svorkovnice připojení zadních světel vozidla
75010/2	Svorkovnice připojení zadních světel přípojného vozidla
78168	Elektro-magnetický ventil spojky
86002	Spínač opotřebení brzdových destiček
86003	Spínač opotřebení brzd zadní nápravy
86003	Spínač opotřebení brzd zadní nápravy
ST41	Svorkovnice připojení napájení spouštěče (+50)
ST42	Svorkovnice připojení ovládání relé žhavení
ST43/1	Svorkovnice připojení pravého světlometu
ST43/2	Svorkovnice připojení levého světlometu
ST44	Svorkovnice připojení napájení řídicích jednotek EDC 7 a ABS přípojného vozidla
ST45	Svorkovnice připojení světla zařízení zpětné rychlosti
ST46	Svorkovnice propojení CAN s řídicí jednotkou DCU15 a snímače hladiny motorového oleje
ST47	Svorkovnice předpřípravy systému ECAS přední nápravy
ST48	Svorkovnice připojení napájení řídicí jednotky DCU15
ST49	Svorkovnice předpřípravy TGC/TGC (ADR)
ST50	Svorkovnice levého elektro-magnetického ventilu ABS (14 -18t)
ST51	Svorkovnice pravého elektro-magnetického ventilu ABS (14 -18t)
ST52	Svorkovnice elektro-magnetického ventilu ABS třetí nápravy (14 -18t)

Poznámky:

Schéma č.: 9 Umístění svorkovnic v rámu

Obrázek 10



LEGENDA:

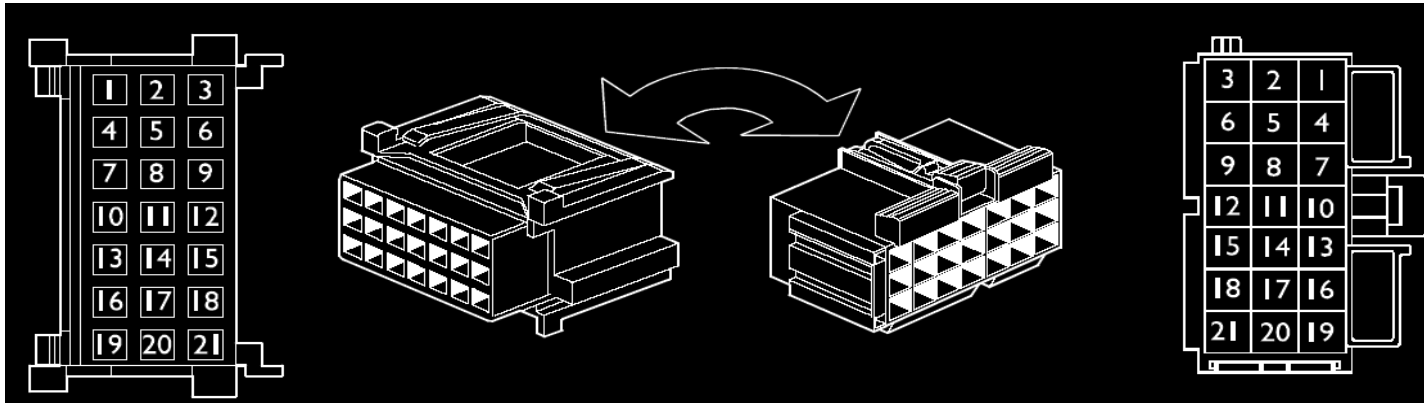
(pokračování)

- ST53** Svorkovnice předpřípravy elektrického sklápění kabiny
- ST54** Svorkovnice připojení předpřípravy 9. rychlostní převodovky
- ST55** Svorkovnice pro pojistky předpřípravy ADR
- ST56** Svorkovnice předpřípravy uzávěrky diferenciálu
- ST57** Svorkovnice předpřípravy pro spínač pružinového válce
- ST58** Svorkovnice připojení předpřípravy 9. rychlostní převodovky
- ST59** Svorkovnice připojení snímačů teploty katalyzátoru
- ST60** Svorkovnice předpřípravy vedlejšího pohonu 1 (EM)
- ST61** Svorkovnice předpřípravy vedlejšího pohonu 2 (EM)
- ST62** Svorkovnice předpřípravy vedlejšího pohonu 3 (EM)
- ST64** Svorkovnice připojení předpřípravy kompresoru
- ST65** Svorkovnice předpřípravy celkového vedlejšího pohonu
- ST66** Svorkovnice předpřípravy bočního/zadního vedlejšího pohonu
- ST67** Svorkovnice předpřípravy řazení redukováných stupňů na dělič momentu
- ST68>** Svorkovnice připojení předních pravých obrysových světel
- ST68<** Svorkovnice připojení předních levých obrysových světel
- ST69>** Svorkovnice připojení pravého majáku
- ST69<** Svorkovnice připojení levého majáku
- STY6** Svorkovnice připojení spínačů mechanické převodovky
- STY21** Svorkovnice připojení předpřípravy pro převodovku ALLISON (svazek podlahy)
- STY22** Svorkovnice připojení spínačů mechanické převodovky

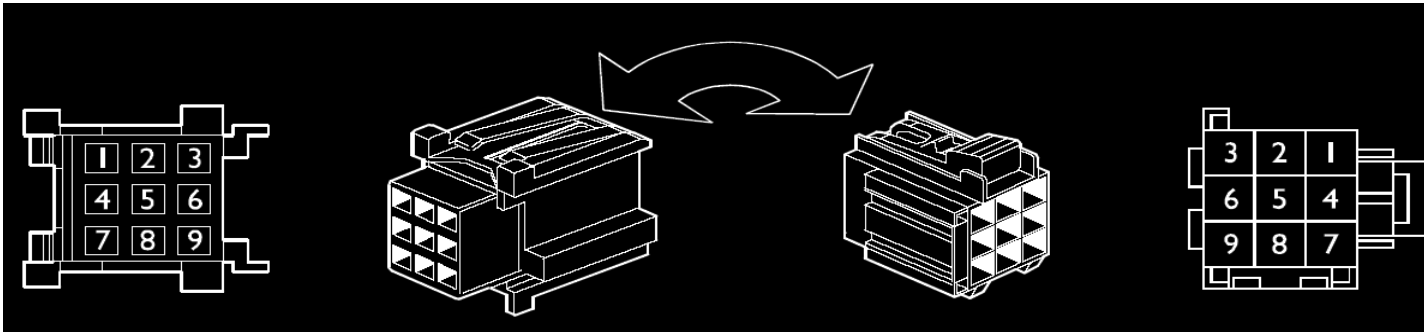
Poznámky:

Schéma č.: 10 Nástavbářské konektory kabiny

Obrázek 11



Obrázek 12



Poznámky:

LEGENDA:

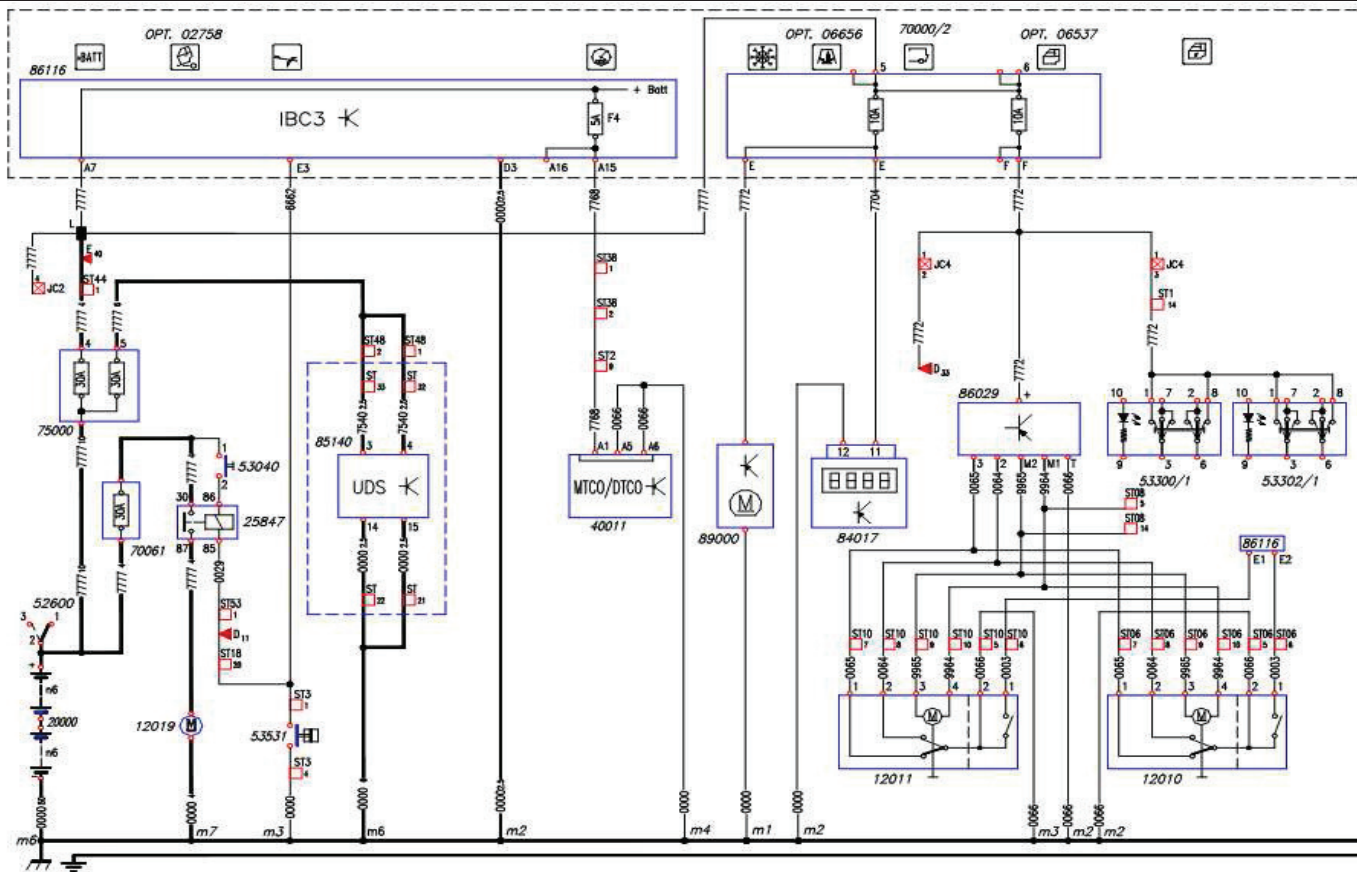
Svorkovnice ST13 (61071) - hnědá

kabel	funkce	kolík
8892	Signál spuštění motoru	1
0151	Signál vypnutí motoru	2
1165	Napájení brzdových světel nástavby	3
5515	Signál zastavení vozidla z tachografu	4
6656	Signál parkovací brzdy	5
-	-	6
5540	Signál rychlosti vozidla	7
7778	Signál pro kontrolku dobíjení z alternátoru	8
8050	Signál neutrálu převodovky	9
2268	Signál zařazení zpětné rychlosti	10
8879	Napájení po klíčku (+15)	11
8156	Předpříprava pro Cruise Control (SET+)	12
8157	Předpříprava pro Cruise Control (SET-)	13
8154	Předpříprava pro Cruise Control (OFF)	14
8155	Předpříprava pro Cruise Control (RESUME)	15
0152	Přepínání ovládání Cruise Control	16
0000	Ukostření	17
0131	Předpříprava pro vedlejší pohon 1	18
0132	Předpříprava pro vedlejší pohon 2	19
0123	Předpříprava pro vedlejší pohon 3	20
7772	Napájení z baterií (+30)	21

Svorkovnice ST14 (72071) - hnědá

kabel	funkce	kolík
8223	Signál druhého omezovače rychlosti	1
-	-	2
9963	Signál o stavu spojky	3
5542	Signál pracovního rozsahu rychlosti	4
1113	Signál výstražných světel	5
-	-	6
-	-	7
5587	Signál otáček motoru	8
3333	Signál vnějšího osvětlení (obrysová světla)	9

Schéma č.: 11 Napájení přímo z baterií (+bat)

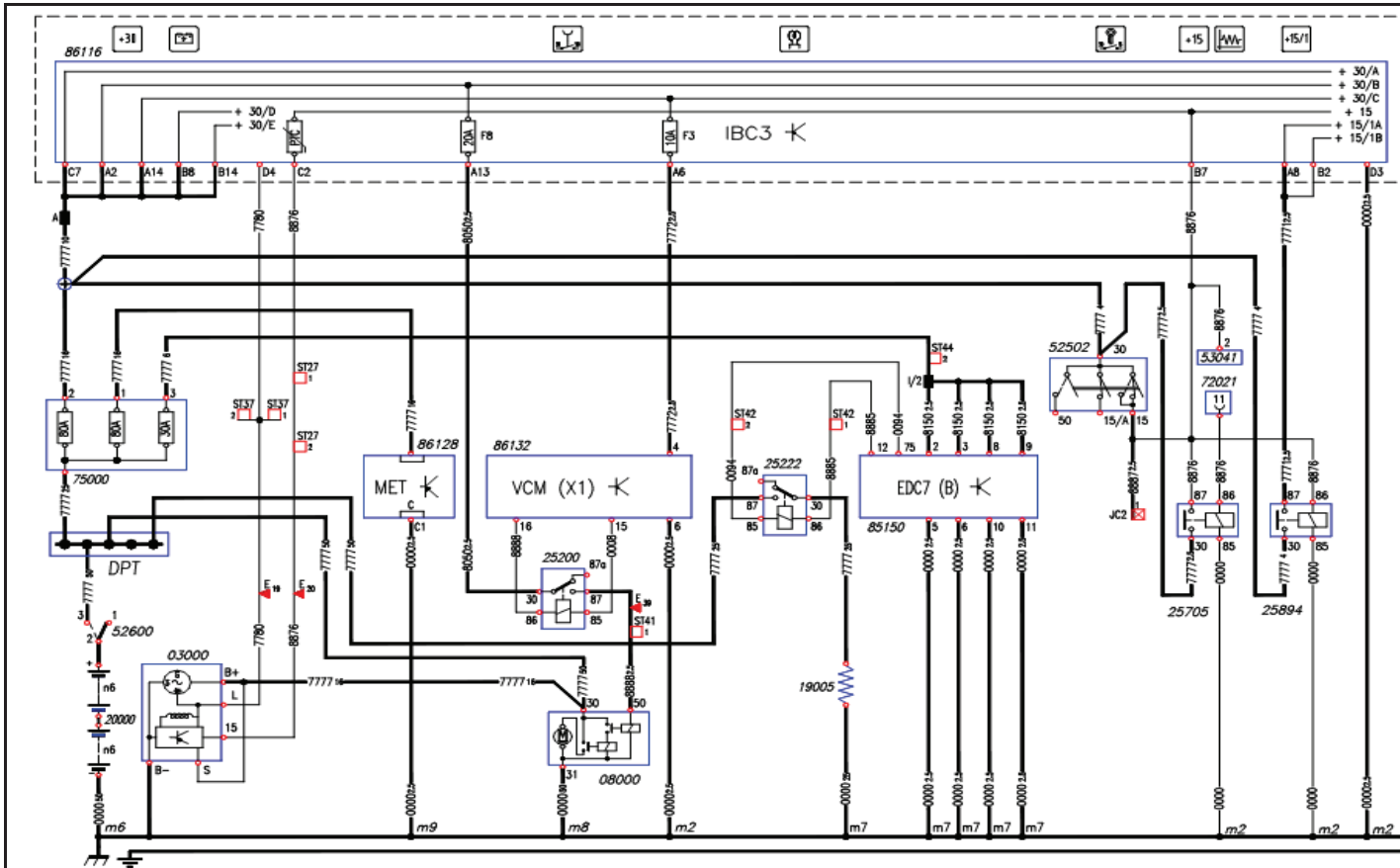


LEGENDA:

- 12010 Elektro-motor dveří spolujezdce
- 12011 Elektro-motor dveří řidiče
- 12019 Elektro-motor sklápění kabiny
- 20000 Baterie
- 25847 Relé ovládání motoru sklápění kabiny
- 40011 Elektronický tachograf
- 52600 Spínač odpojovače baterií
- 53040 Spínač ovládání sklápění kabiny
- 53300 Přepínač ovládání oken na straně řidiče
- 53302 Přepínač ovládání oken na straně spolujezdce
- 53531 Spínač zatažené parkovací brzdy
- 70000 Držák 6 pojistek
- 70061 Držák pro jednu pojistku 30 A
- 75000 Propojovací jednotka
- 84017 Časovač přídavného topení
- 85140 Elektronická řídicí jednotka systému SCR (DCU15)
- 86029 Elektronická řídicí jednotka centrálního uzamykání dveří
- 86116 Elektronická řídicí jednotka kabiny (Body Controller)
- 89000 Chladnička

Poznámky:

Schéma č.: 12 Napájení po odpojovači baterií (+30)

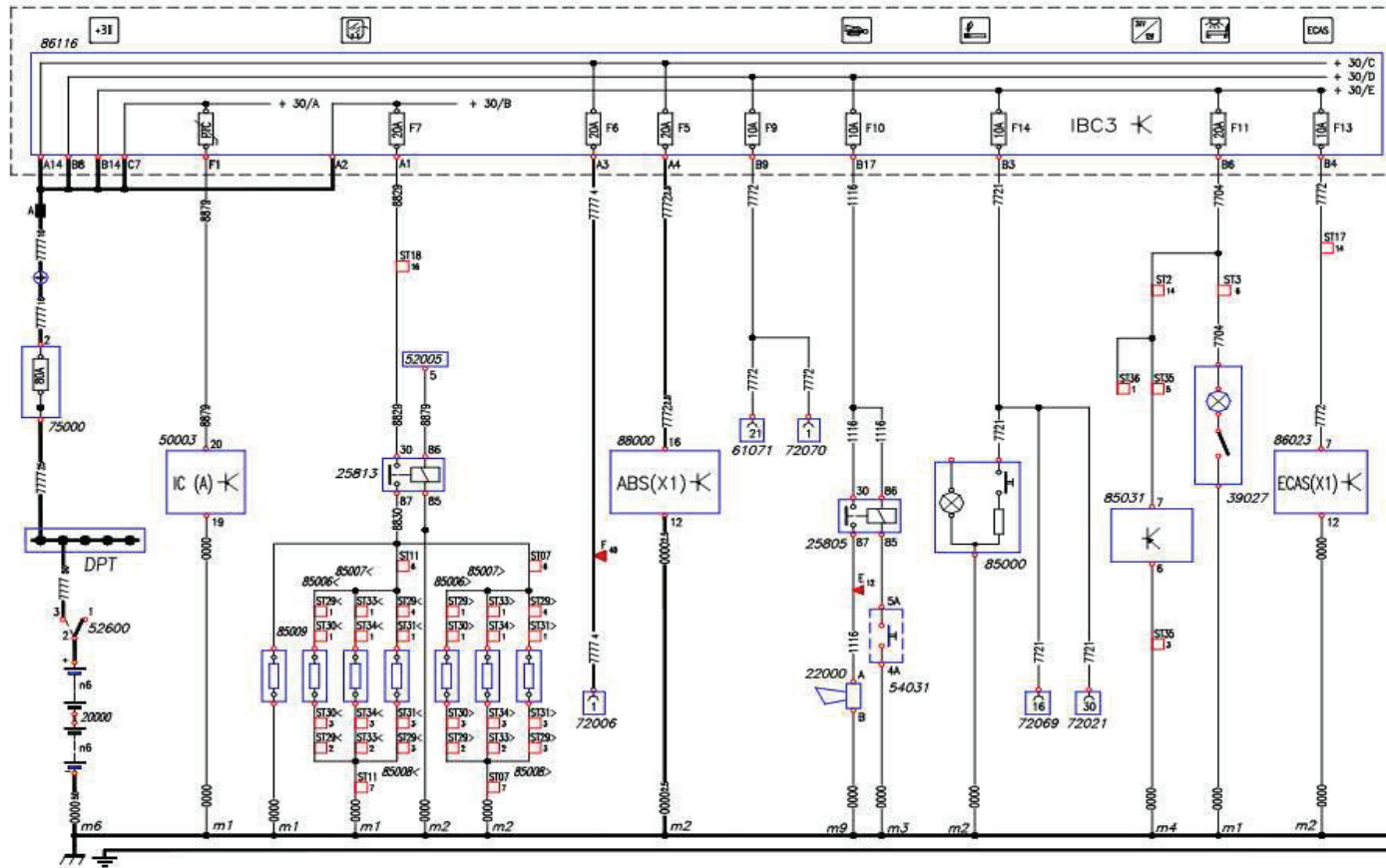


LEGENDA:

- 03000** Alternátor
- 08000** Spouštěč
- 19005** Odpor žhavení ve sběrači sání
- 20000** Baterie
- 25200** Relé spuštění motoru
- 25222** Relé umožnění spuštění žhavení motoru
- 25705** Relé diagnostiky vozidla
- 25894** Relé napájení spotřebičů po klíčku spínací skříňky
- 52502** Spínací skříňka
- 52600** Spínač odpojovače baterií
- 53034** Spínač sepnutí elektrického odpojovače baterií
- 72021** Diagnostická (30ti kolíková) zásuvka vozidla
- 75000** Propojovací jednotka
- 85150** Elektronická řídicí jednotka motoru
- 86116** Elektronická řídicí jednotka kabiny (Body Controller)
- 86128** Elektronická řídicí jednotka podvozku (MET)
- 86132** Elektronická řídicí jednotka vozidla (VCM)

Poznámky:

Schéma č.: 13 Napájení po odpojovači baterií (+30)

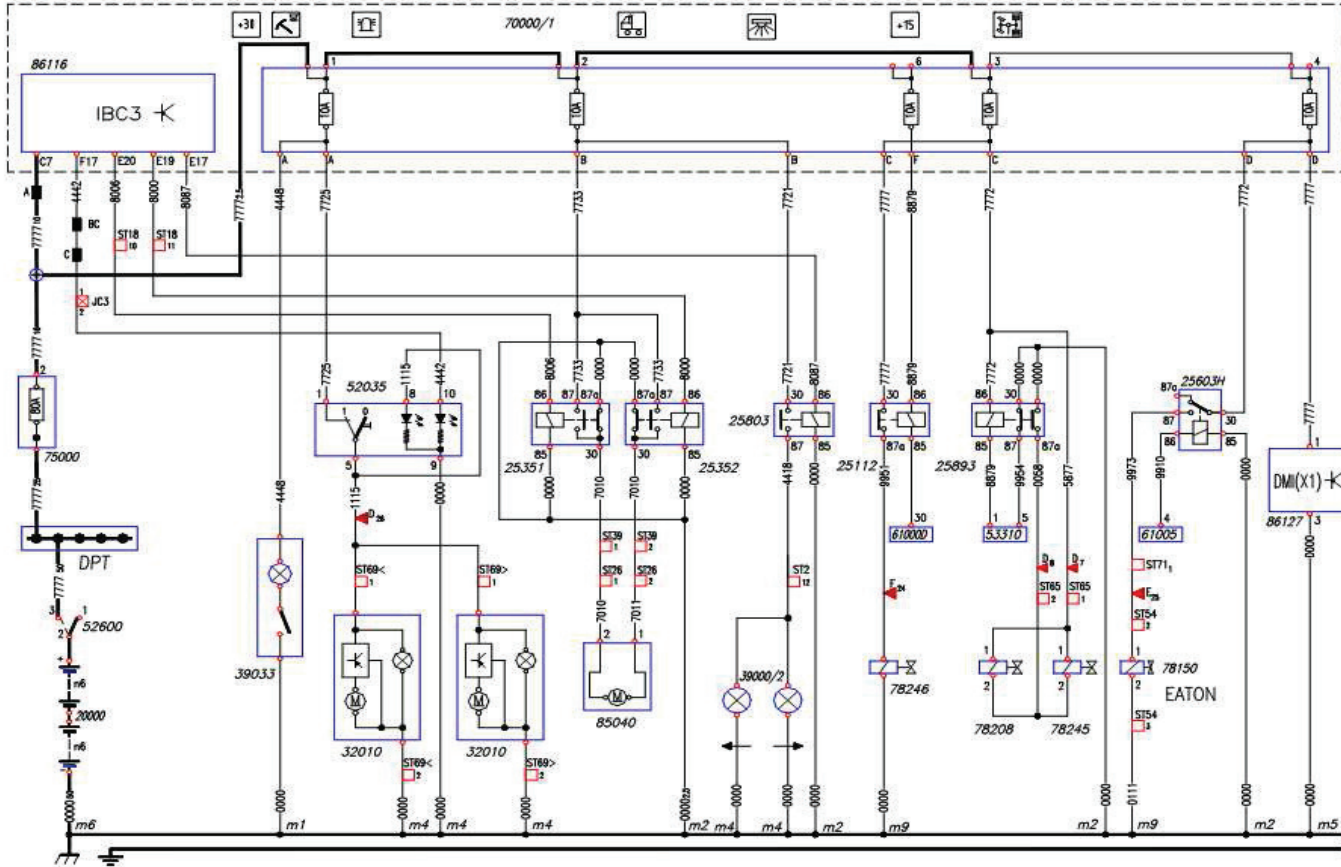


LEGENDA:

- 20000** Baterie
- 22000** Houkačka
- 25805** Relé volby houkaček
- 25813** Relé vyhřívání zpětných zrcátek
- 39027** Stropní osvětlení nad lehátko
- 50003** Přístrojový panel s mikroprocesorem, ukazateli a kontrolkami
- 52005** Spínač s vestavěnou kontrolkou ovládání zpětných vyhřívání zrcátek
- 52600** Spínač odpojovače baterií
- 54031** Pákový přepínač pod volantem s 5 funkcemi
- 61071** Nastavbařský konektor uvnitř kabiny (21 kolíků)
- 72006** Zásuvka (7mi kolíková) pro ABS/EBS přípojného vozidla
- 72069** Diagnostická (16ti kolíková) zásuvka OBD
- 72070** Zásuvka FMS (7mi kolíková)
- 72071** Nastavbařský konektor uvnitř kabiny (9 kolíků)
- 75000** Propojovací jednotka
- 85000** Zapalovač
- 85006** Vyhřívání a elektrické nastavování zpětného zrcátka (hlavní)
- 85007** Vyhřívání a elektrické nastavování zpětného zrcátka (přibližovací)
- 85008** Vyhřívání a elektrické nastavování zpětného zrcátka (širokouhlé)
- 85009** Vyhřívání předního zpětného zrcátka
- 85031** Měnič napětí proudové zásuvky (max. 11 A)
- 86023** Elektronická řídicí jednotka systému WABCO ECAS
- 86116** Elektronická řídicí jednotka kabiny (Body Controller)
- 88000** Elektronická řídicí jednotka ABS/ASR/ESP

Poznámky:

Schéma č.: 14 Napájení po odpojovači baterií (+30)

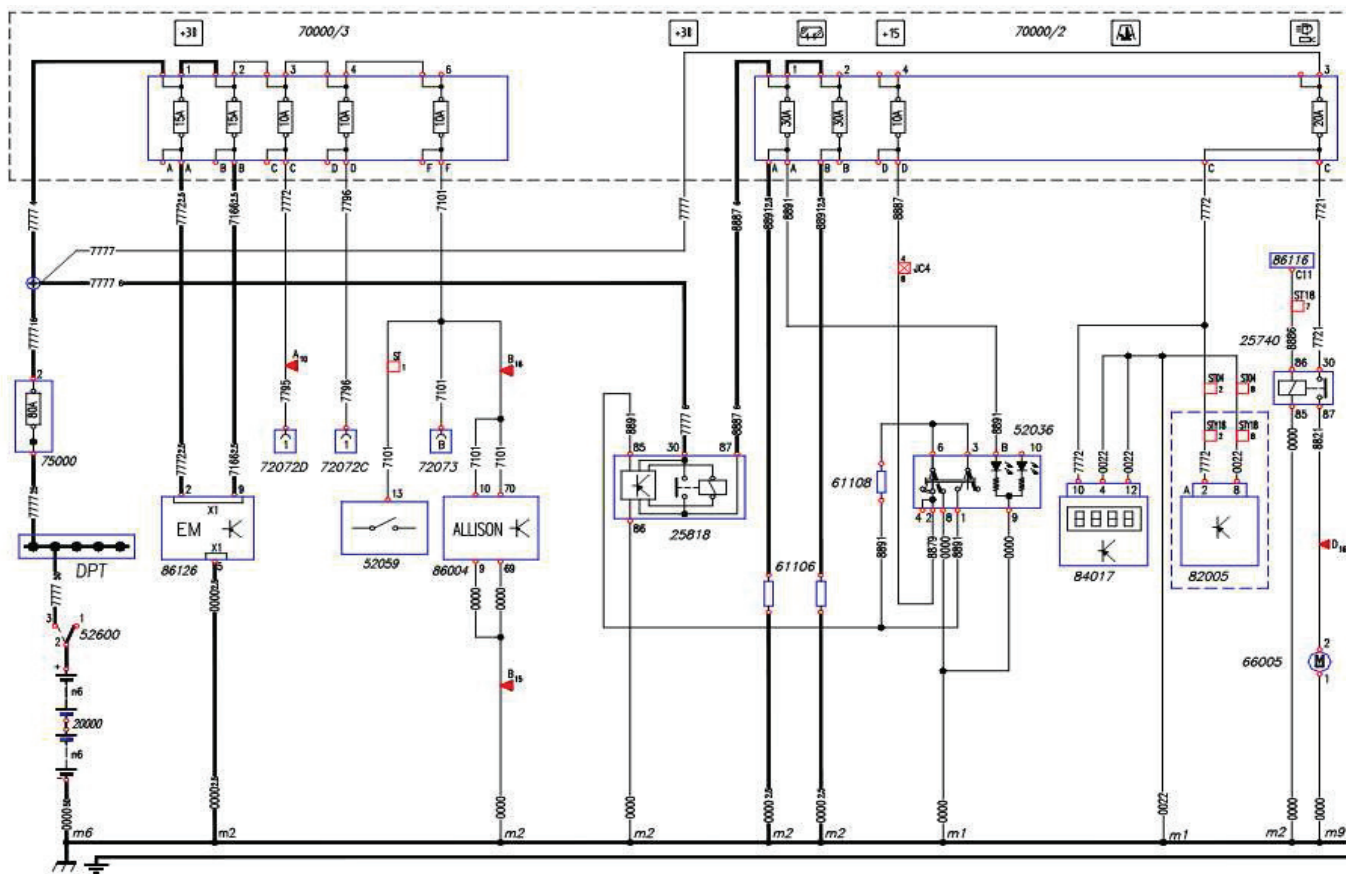


LEGENDA:

- 20000 Baterie
- 25112 Relé vyřazení podélné uzávěrky diferenciálu při zásahu ABS
- 25351 Relé otevírání střešního víka kabiny
- 25352 Relé zavírání střešního víka kabiny
- 25603 Relé řízení rychlostních stupňů
- 25803 Relé vnitřního osvětlení kabiny
- 25893 Relé řízení celkového vedlejšího pohonu
- 32010 Maják
- 39000 Stropní osvětlení vnitřního prostoru kabiny
- 39033 Stropní osvětlení prostoru dveří kabiny
- 52035 Spínač s vestavěnou kontrolkou zapnutí majáků
- 52600 Spínač odpojovače baterií
- 53310 Spínač řízení celkového vedlejšího pohonu převodovky
- 61000 Držák tří diod 1 A (dvě se společnou katodou)
- 61005 Držák jedné diody 1 A
- 70000 Držák 6 pojistek
- 75000 Propojovací jednotka
- 78150 Elektro-magnetický ventil řízení redukováných a neredukovaných převodových stupňů
- 78208 Elektro-magnetický ventil řízení celkového vedlejšího převodu
- 78245 Elektro-magnetický ventil vyřazení celkového vedlejšího převodu
- 78246 Elektro-magnetický ventil vyřazení mezinápravové uzávěrky diferenciálu
- 85040 Elektro-motor střešního víka s vestavěným spínačem
- 86116 Elektronická řídicí jednotka kabiny (Body Controller)
- 86127 Elektronický modul připojení nástavbářských okruhů

Poznámky:

Schéma č.: 15 Napájení po odpojavači baterií (+30)

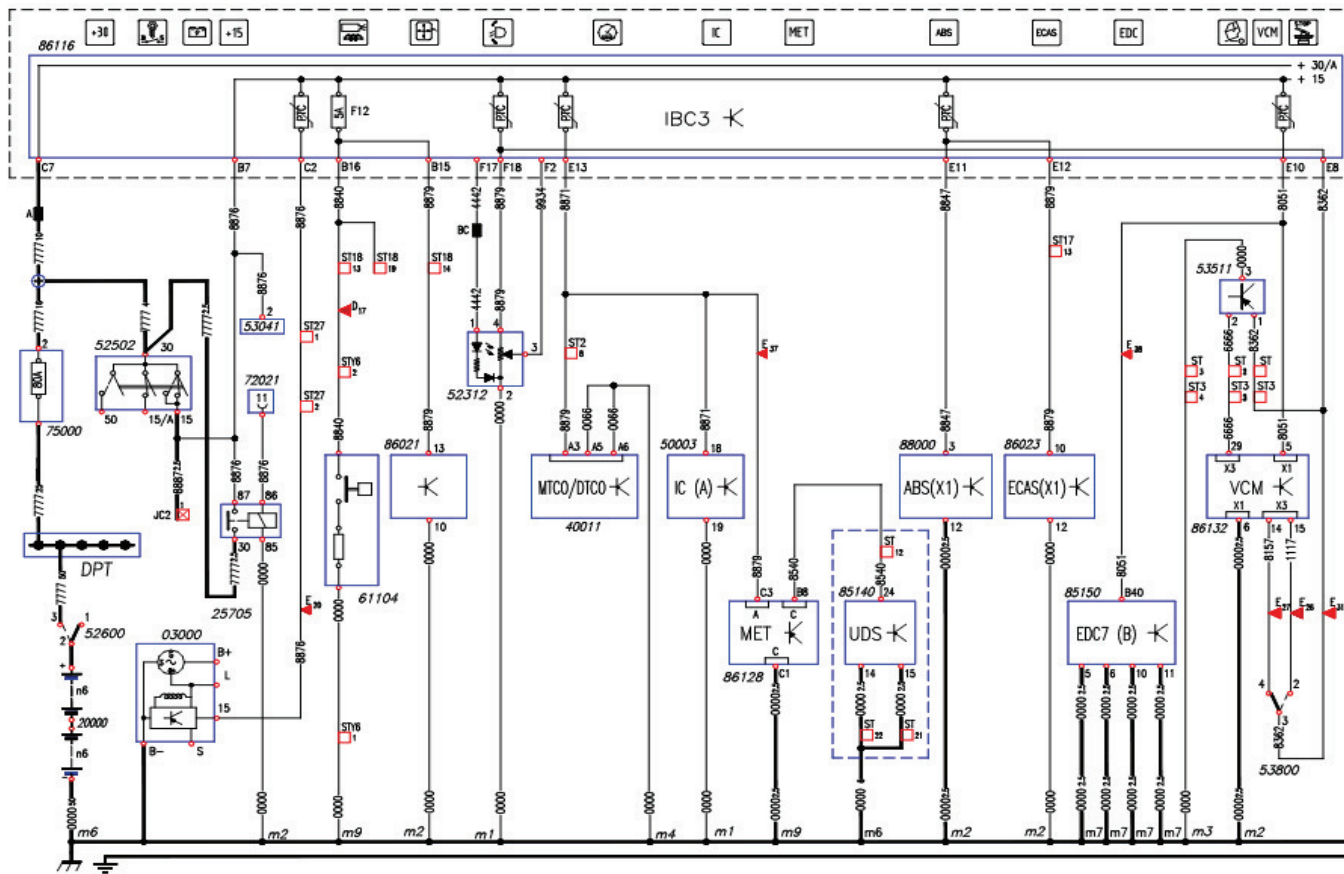


LEGENDA:

- 20000** Baterie
- 25740** Relé umožnění spuštění ostřikovačů světlometů
- 25818** Relé vyhřívání čelního skla
- 52036** Spínač s vestavěnou kontrolkou zapnutí vyhřívání čelního skla
- 52059** Volič rychlostních stupňů
- 52600** Spínač odpojavače baterií
- 61106** Odpor vyhřívání čelního skla
- 61108** Odpor proudového omezovače soustavy vyhřívání čelního skla
- 66005** Elektrické čerpadlo ostřikovačů světlometů
- 70000** Držák 6 pojistek
- 72072** Konektor rozhraní řídicích jednotek DMI/EM
- 72073** Diagnostická zásuvka automatické převodovky
- 75000** Propojovací jednotka
- 82005** Přídavné teplovzdušné topení
- 84017** Časovač přídavného topení
- 86004** Elektronická řídicí jednotka automatické převodovky
- 86116** Elektronická řídicí jednotka kabiny (Body Controller)
- 86126** Elektronický modul připojení nastavbařských okruhů

Poznámky:

Schéma č.: 16 Napájení po klíčku spínací skříňky (+15)

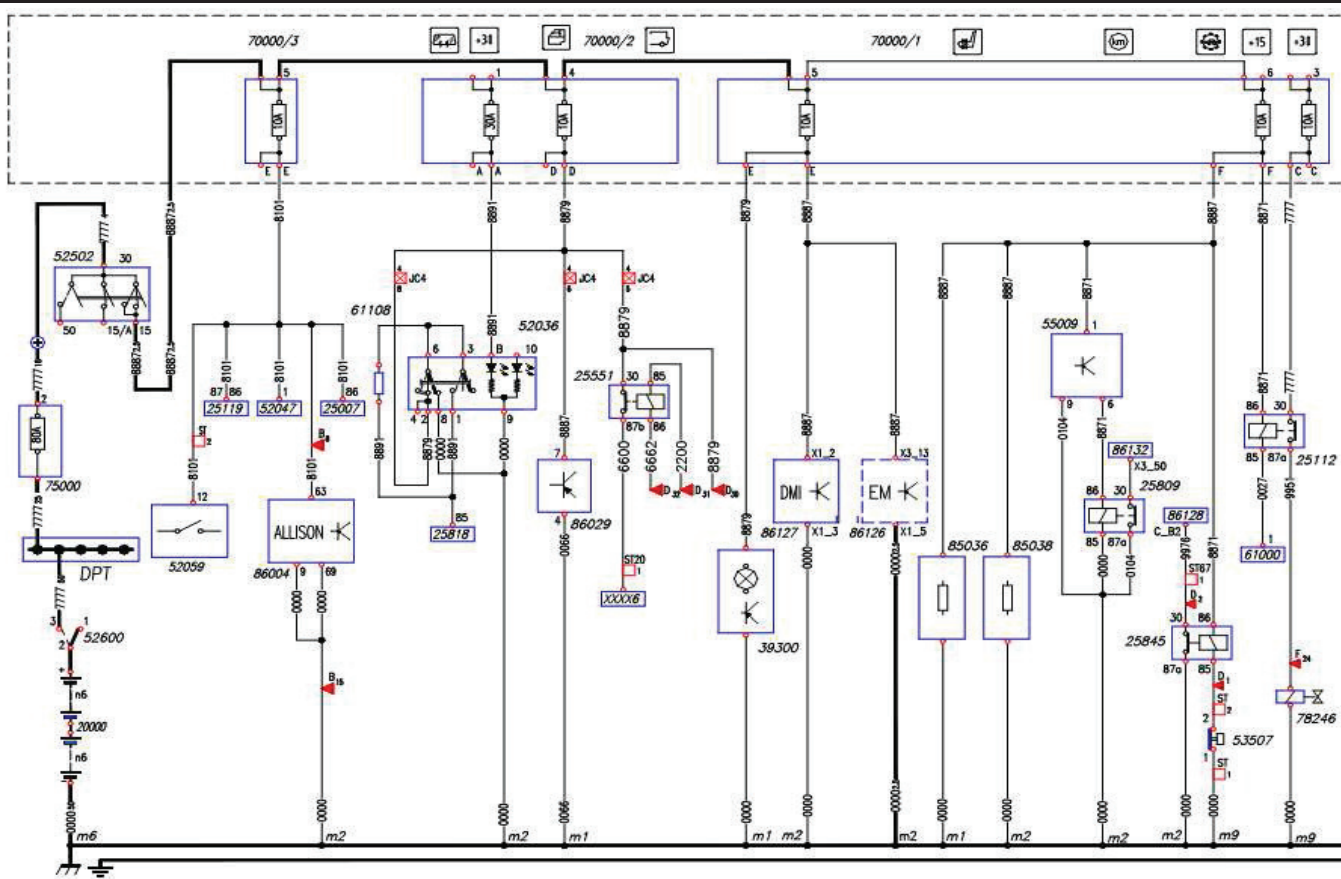


LEGENDA:

- 03000** Alternátor
- 20000** Baterie
- 25705** Relé diagnostiky vozidla
- 40011** Elektronický tachograf
- 50003** Přístrojový panel s mikroprocesorem, ukazateli a kontrolkami
- 52312** Přepínač ovládání výšky světlometů
- 52502** Spínací skříňka
- 52600** Spínač odpojovače baterií
- 53041** Tlačítko kontroly systému EDC
- 53511** Spínač signalizace sklopené kabiny
- 53800** Přepínač signalizace brzdění
- 61104** Odpor vyhřívání vzduchu vysoušeče
- 72021** Diagnostická (30ti kolíková) zásuvka vozidla
- 75000** Propojovací jednotka
- 85140** Elektronická řídicí jednotka systému SCR (DCU15)
- 85150** Elektronická řídicí jednotka motoru
- 86021** Elektronická řídicí jednotka ovládání zpětných zrcátek
- 86023** Elektronická řídicí jednotka systému WABCO ECAS
- 86116** Elektronická řídicí jednotka kabiny (Body Controller)
- 86128** Elektronická řídicí jednotka podvozku (MET)
- 86132** Elektronická řídicí jednotka vozidla (VCM)
- 88000** Elektronická řídicí jednotka ABS/ASR/ESP

Poznámky:

Schéma č.: 17 Napájení po klíčku spínací skříňky (+15)

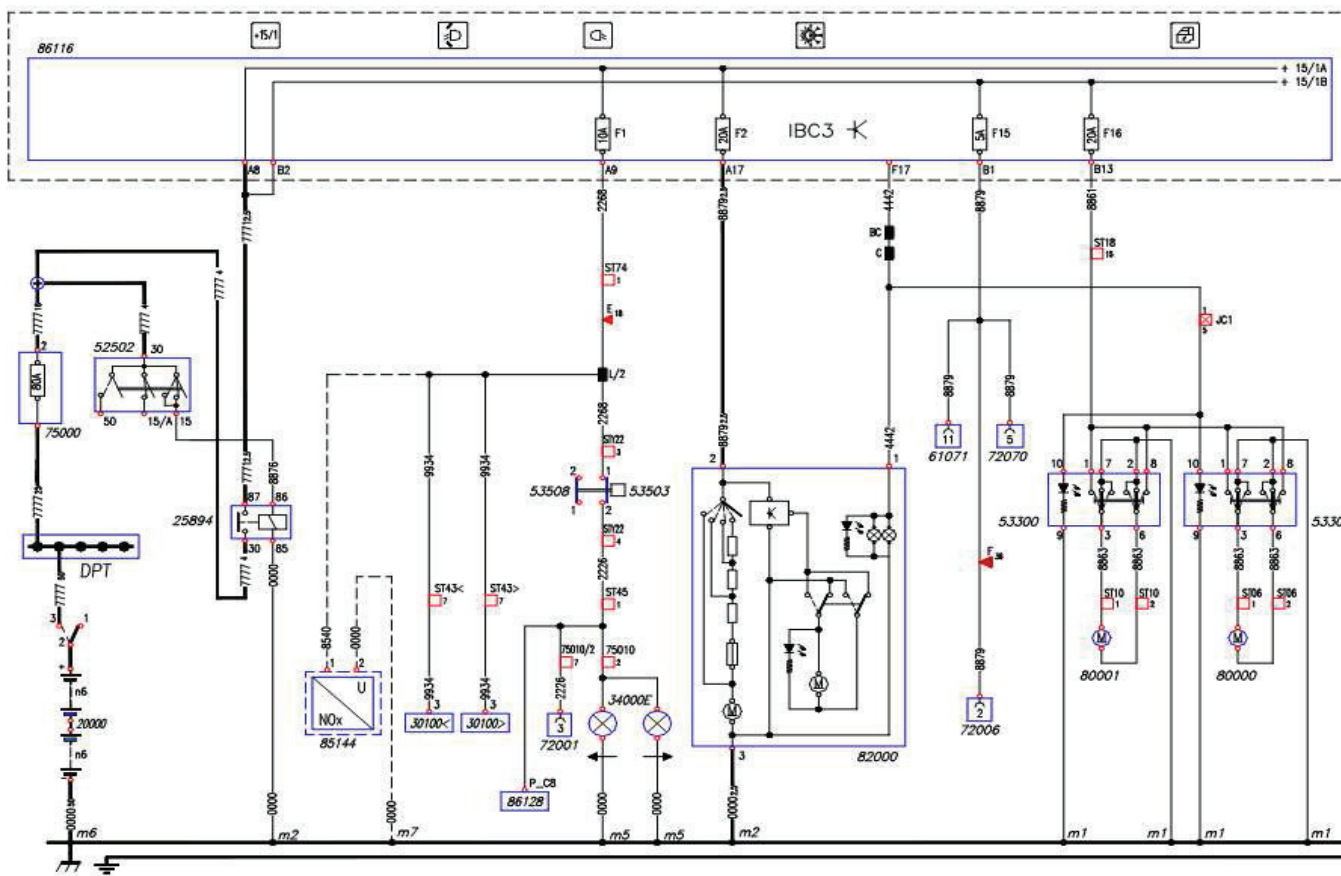


LEGENDA:

- 20000** Baterie
- 25007** Relé zapnutí světla zařízení zpětné rychlosti
- 25112** Relé vyřazení podélné uzávěrky diferenciálu při zásahu ABS
- 25119** 0
- 25551** Relé ovládání kontrolky nákladové plošiny
- 25809** Relé spuštění omezovače rychlosti
- 25818** Relé vyhřívání čelního skla
- 25845** Relé ovládání kontrolky zařízení redukováných rychlostních stupňů
- 39300** Kontrolní světlo s dobíjecí baterií
- 52036** Spínač s vestavěnou kontrolkou zapnutí vyhřívání čelního skla
- 52047** Spínač ovládání retardéru
- 52059** Volič rychlostních stupňů
- 52502** Spínací skříňka
- 52600** Spínač odpojovače baterií
- 53507** Spínač signalizace zařízení redukováných rychlostních stupňů
- 55009** Vícenásobný přepínač rychlosti
- 61000** Držák tří diod 1 A (dvě se společnou katodou)
- 70000** Držák 6 pojistek
- 75000** Propojovací jednotka
- 78246** Elektro-magnetický ventil vyřazení mezinápravové uzávěrky diferenciálu
- 85036** Vyhřívání sedačky řidiče
- 85038** Vyhřívání sedačky spolujezdce
- 86004** Elektronická řídicí jednotka automatické převodovky
- 86029** Elektronická řídicí jednotka centrálního uzamykání dveří
- 86126** Elektronický modul připojení nástavbářských okruhů
- 86127** Elektronický modul připojení nástavbářských okruhů (DMI)
- 86128** Elektronická řídicí jednotka podvozku (MET)
- 86132** Elektronická řídicí jednotka vozidla (VCM)

Poznámky:

Schéma č.: 18 Napájení po klíčku spínací skříňky (+15/1)

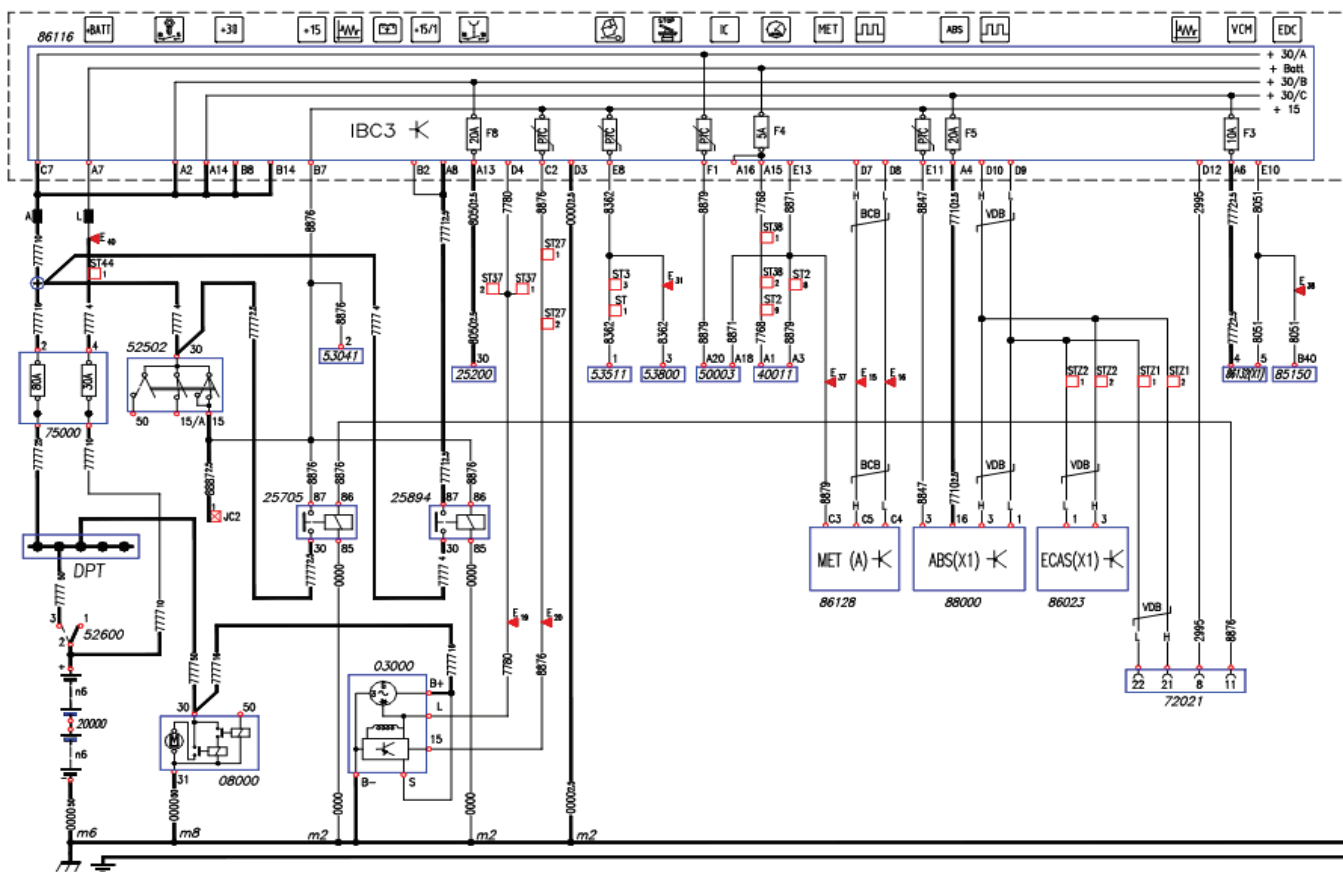


LEGENDA:

- 20000** Baterie
- 25894** Relé napájení spotřebičů po klíčku spínací skříňky
- 30100** Zařízení pro nastavení výšky světlometů
- 34000** Zadní sdrúžená svítlna
- 52502** Spínací skříňka
- 53300** Přepínač ovládání oken na straně řidiče
- 53302** Přepínač ovládání oken na straně spolujezdce
- 53503** Spínač sepnutí světel zpětné rychlosti
- 53508** Spínač světel zařazení zpětné rychlosti a znemožnění spuštění motoru
- 61071** Nástavbařský konektor uvnitř kabiny (21 kolíků)
- 72001** Zásuvka (7mi kolíková) pro přídavná elektrická připojení přípojného vozidla
- 72006** Zásuvka (7mi kolíková) pro ABS/EBS přípojného vozidla
- 72070** Zásuvka FMS (7mi kolíková)
- 75000** Propojovací jednotka
- 80000** Elektro-motor ovládání okna na straně spolujezdce
- 80001** Elektro-motor ovládání okna na straně řidiče
- 82000** Skupina ovládačů elektrického vyhřívání kabiny
- 85144** Snímač oxidů dusíku systému SCR
- 86116** Elektronická řídicí jednotka kabiny (Body Controller)
- 86128** Elektronická řídicí jednotka podvozku (MET)

Poznámky:

Schéma č.: 19 IVECO Body Controller 3

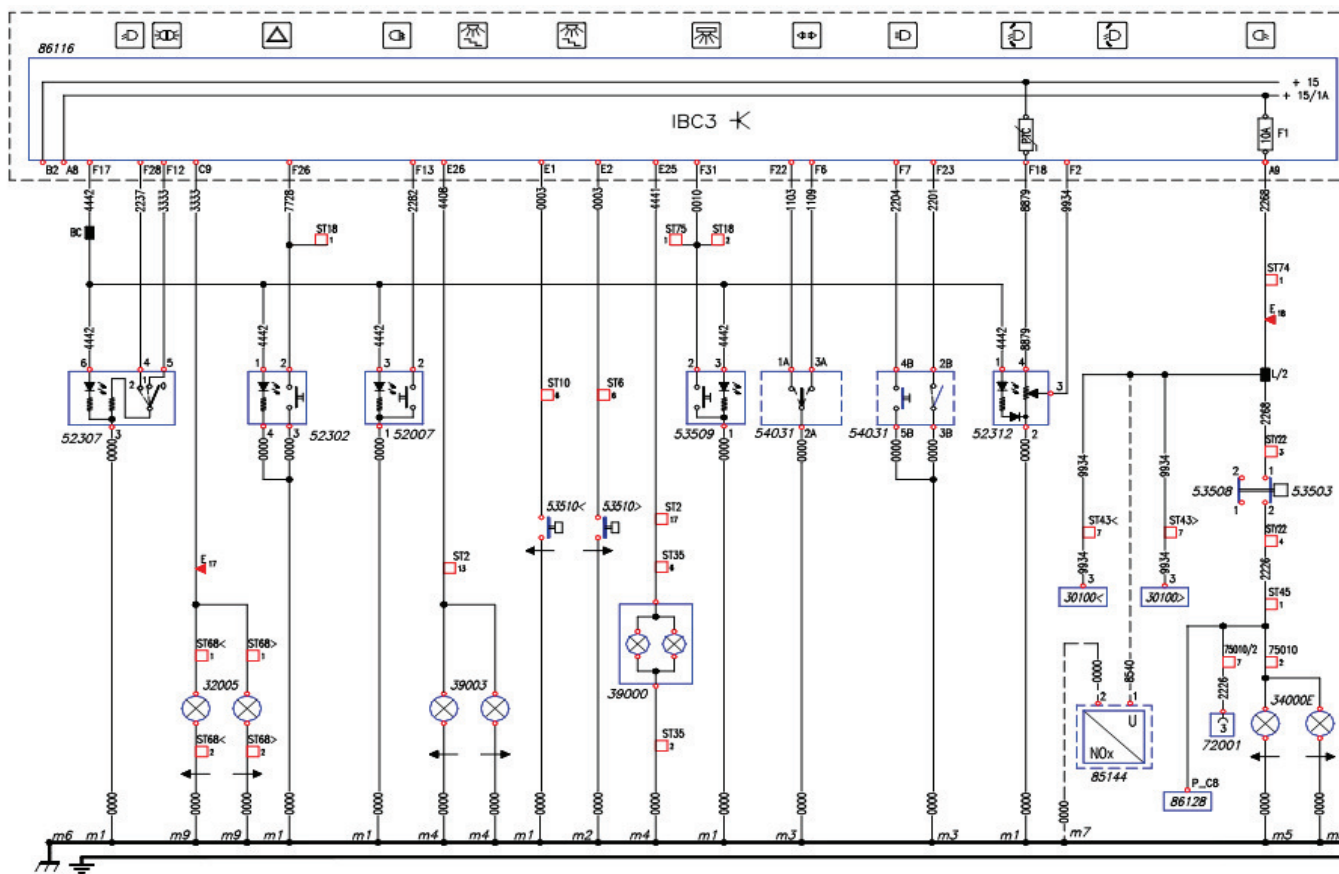


LEGENDA:

- 03000** Alternátor
- 08000** Spouštěč
- 20000** Baterie
- 25200** Relé spuštění motoru
- 25705** Relé diagnostiky vozidla
- 25894** Relé napájení spotřebičů po klíčku spínací skříňky
- 40011** Elektronický tachograf
- 50003** Přístrojový panel s mikroprocesorem, ukazateli a kontrolkami
- 52502** Spínací skříňka
- 52600** Spínač odpojovače baterií
- 53041** Tlačítko kontroly systému EDC
- 53511** Spínač signalizace sklopené kabiny
- 53800** Přepínač signalizace brzdění
- 72021** Diagnostická (30ti kolíková) zásuvka vozidla
- 75000** Propojovací jednotka
- 85150** Elektronická řídící jednotka motoru
- 86023** Elektronická řídící jednotka systému WABCO ECAS
- 86116** Elektronická řídící jednotka kabiny (Body Controller)
- 86128** Elektronická řídící jednotka podvozku (MET)
- 86132** Elektronická řídící jednotka vozidla (VCM)
- 88000** Elektronická řídící jednotka ABS/ASR/ESP

Poznámky:

Schéma č.: 20 IVECO Body Controller 3

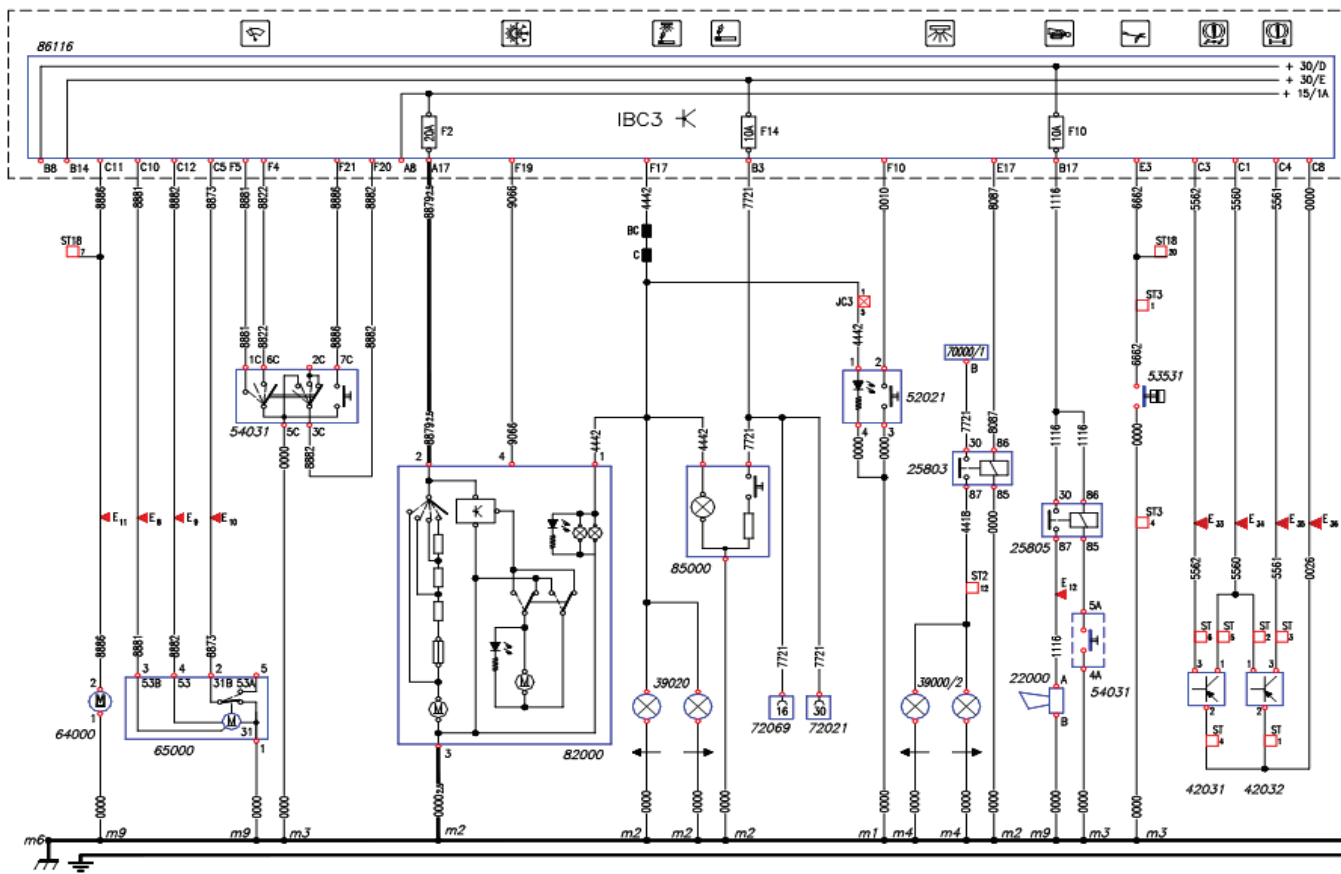


LEGENDA:

- 30100** Zařízení pro nastavení výšky světlometů
- 32005** Přední obrysová svítilna
- 34000** Zadní sdružená svítilna
- 39003** Osvětlení nástupních schůdků kabiny
- 52007** Spínač s vestavěnou kontrolkou předních mlhových světel
- 52302** Spínač s vestavěnou kontrolkou varovných světel vozidla
- 52307** Přepínač vnějšího osvětlení
- 52312** Přepínač ovládání výšky světlometů
- 53503** Spínač sepnutí světel zpětné rychlosti
- 53508** Spínač světel zařízení zpětné rychlosti a znemožnění spuštění motoru
- 53509** Dveřní spínač vnitřního osvětlení
- 53510** Spínač osvětlení nástupních schůdků kabiny
- 54031** Pákový přepínač pod volantem s 5 funkcemi
- 72001** Zásuvka (7mi kolíková) pro přídavná elektrická připojení přípojného vozidla
- 86116** Elektronická řídicí jednotka kabiny (Body Controller)
- 86128** Elektronická řídicí jednotka podvozku (MET)
- 85144** Snímač oxidů dusíku systému SCR

Poznámky:

Schéma č.: 21 IVECO Body Controller 3

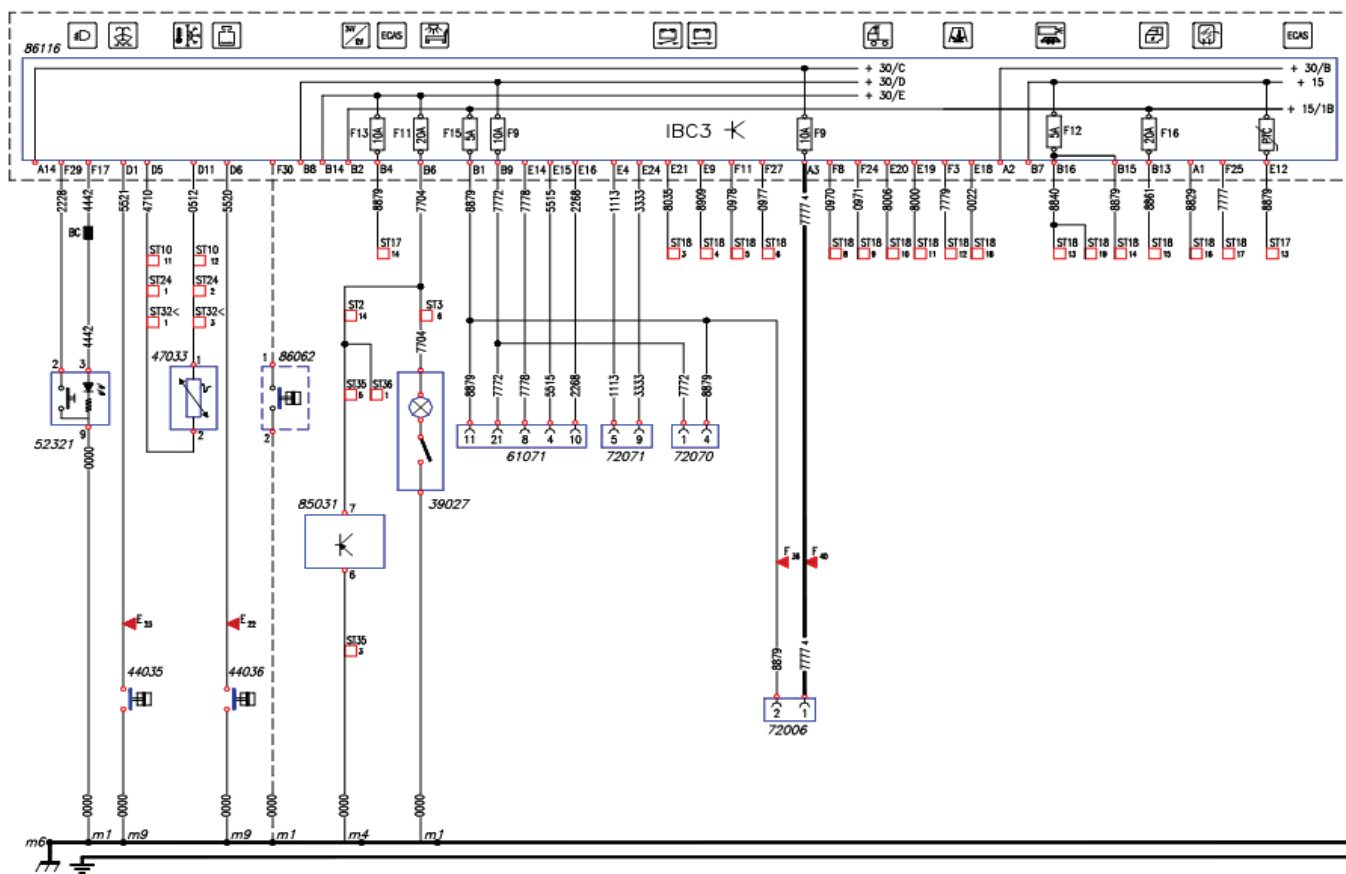


LEGENDA:

- 22000** Houkačka
- 25803** Relé vnitřního osvětlení kabiny
- 25805** Relé volby houkaček
- 39000** Stropní osvětlení vnitřního prostoru kabiny
- 39020** Osvětlení popelníku
- 42031** Snímač manometru tlaku vzduchu okruhu přední nápravy
- 42032** Snímač manometru tlaku vzduchu okruhu zadní nápravy
- 52021** Spínač vnitřního osvětlení
- 54031** Pákový přepínač pod volantem s 5 funkcemi
- 53531** Spínač zatažené parkovací brzdy
- 64000** Elektrické čerpadlo ostřikovačů čelního skla
- 65000** Jednotka stěračů čelního skla
- 70000** Držák 6 pojistek
- 72021** Diagnostická (30ti kolíková) zásuvka vozidla
- 72069** Diagnostická (16ti kolíková) zásuvka OBD
- 82000** Skupina ovládačů elektrického vyhřívání kabiny
- 85000** Zapalovač
- 86116** Elektronická řídicí jednotka kabiny (Body Controller)

Poznámky:

Schéma č.: 22 IVECO Body Controller 3

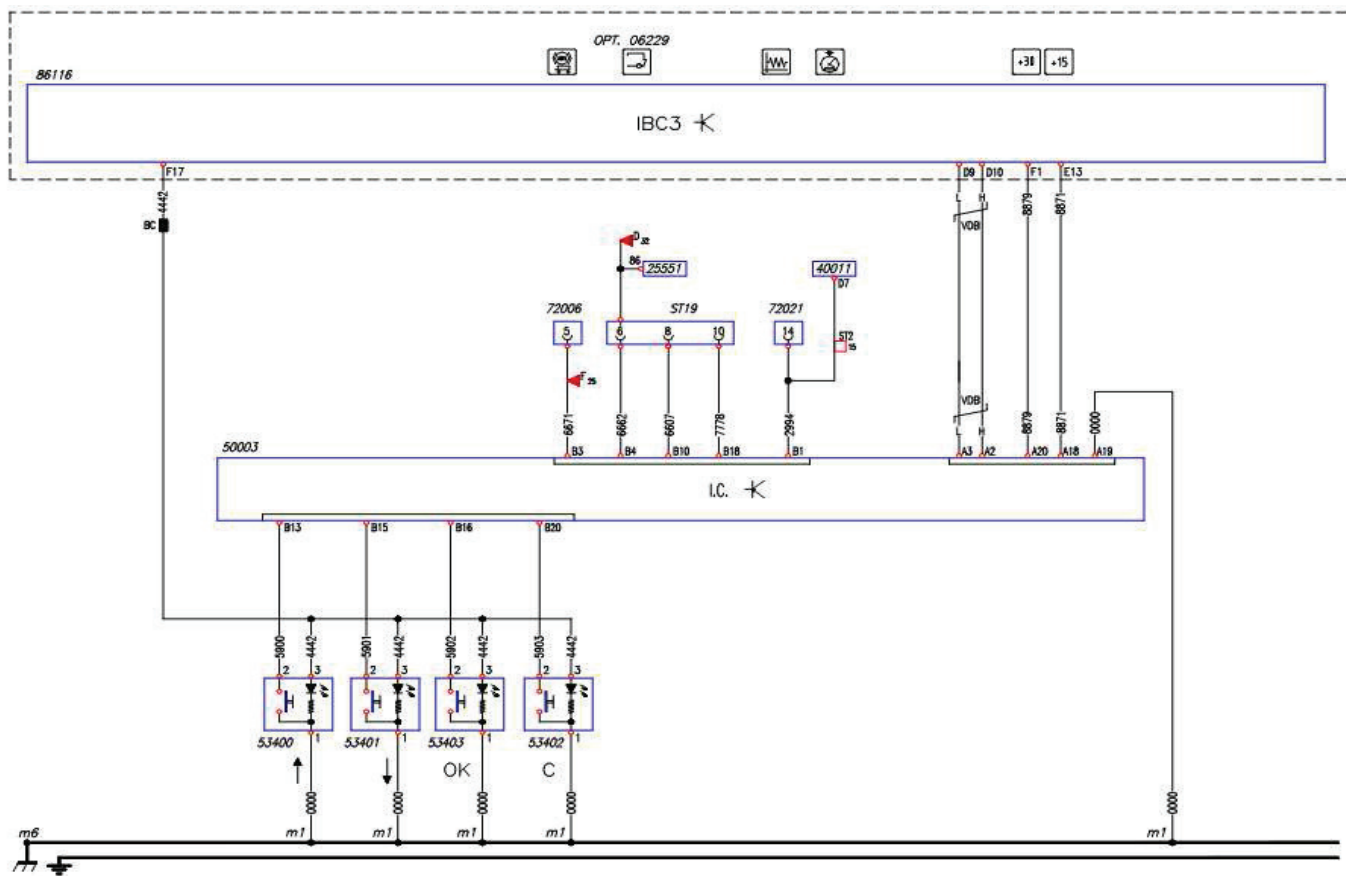


LEGENDA:

- 39027** Stropní osvětlení nad lehátky
- 44035** Spínač nízké hladiny kapaliny v nádobce ostřikovačů
- 44036** Spínač nízké hladiny chladicí kapaliny motoru
- 47033** Snímač venkovní teploty
- 52321** Spínač s vestavěnou kontrolkou předních mlhových světel a umožnění zapnutí zadních mlhových světel
- 61071** Nastavbařský konektor uvnitř kabiny (21 kolíků)
- 72006** Zásuvka (7mi kolíková) pro ABS/EBS přípojného vozidla
- 72070** Zásuvka FMS (7mi kolíková)
- 72071** Nastavbařský konektor uvnitř kabiny (9 kolíků)
- 85031** Měníč napětí proudové zásuvky (max. 11 A)
- 86062** Předupínač bezpečnostního pásu
- 86116** Elektronická řídicí jednotka kabiny (Body Controller)

Poznámky:

Schéma č.: 23 Přístrojový panel

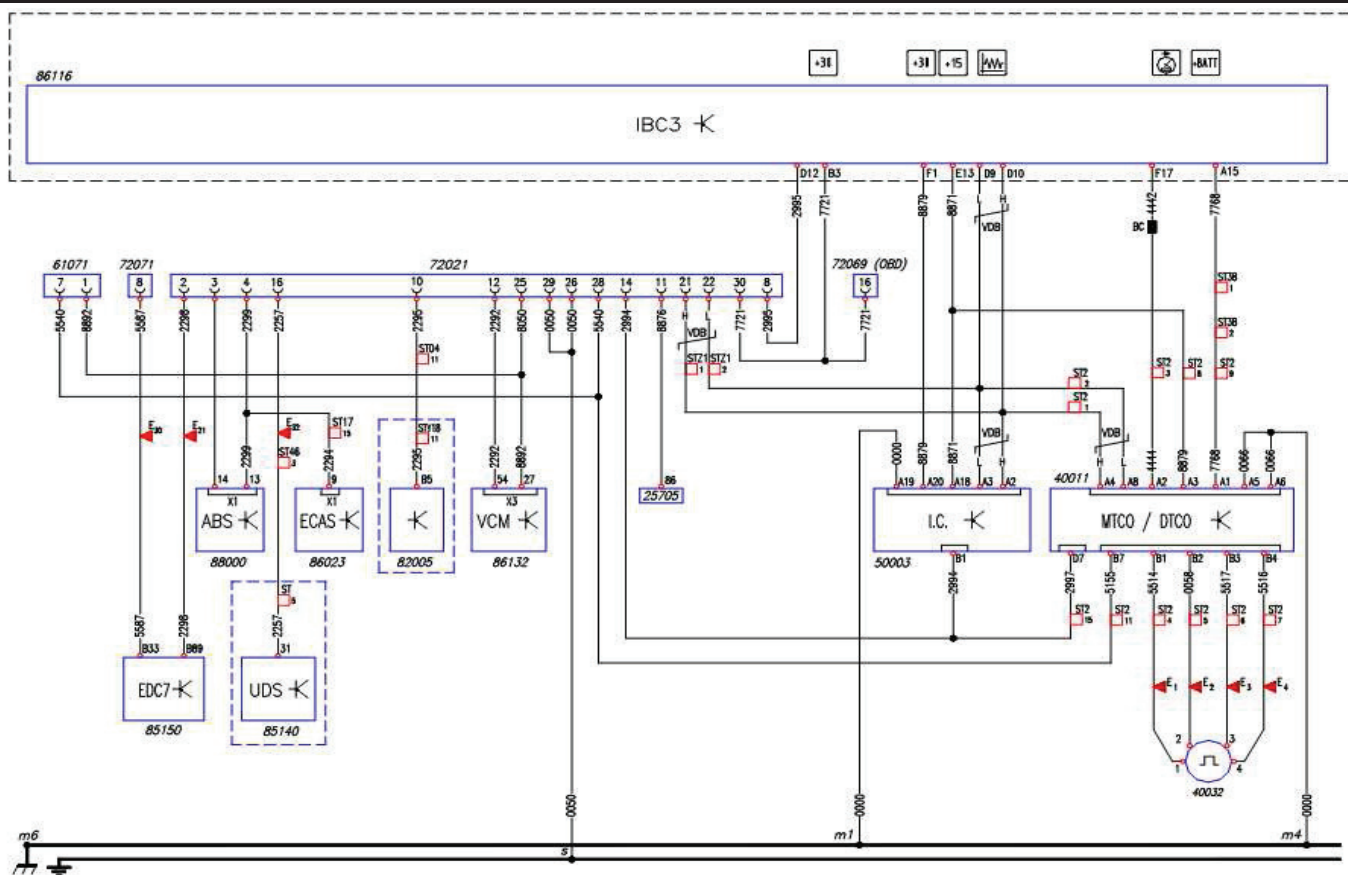


LEGENDA:

- 25551** Relé ovládání kontrolky nákladové plošiny
- 40011** Elektronický tachograf
- 50003** Přístrojový panel s mikroprocesorem, ukazateli a kontrolkami
- 53400** Tlačítko ovládání displeje přístrojového panelu (nahoru)
- 53401** Tlačítko ovládání displeje přístrojového panelu (dolu)
- 53402** Tlačítko ovládání displeje přístrojového panelu (C)
- 53403** Tlačítko ovládání displeje přístrojového panelu (OK)
- 72006** Zásuvka (7mi kolíková) pro ABS/EBS přípojného vozidla
- 72021** Diagnostická (30ti kolíková) zásuvka vozidla
- 86116** Elektronická řídicí jednotka kabiny (Body Controller)

Poznámky:

Schéma č.: 24 Tachograf

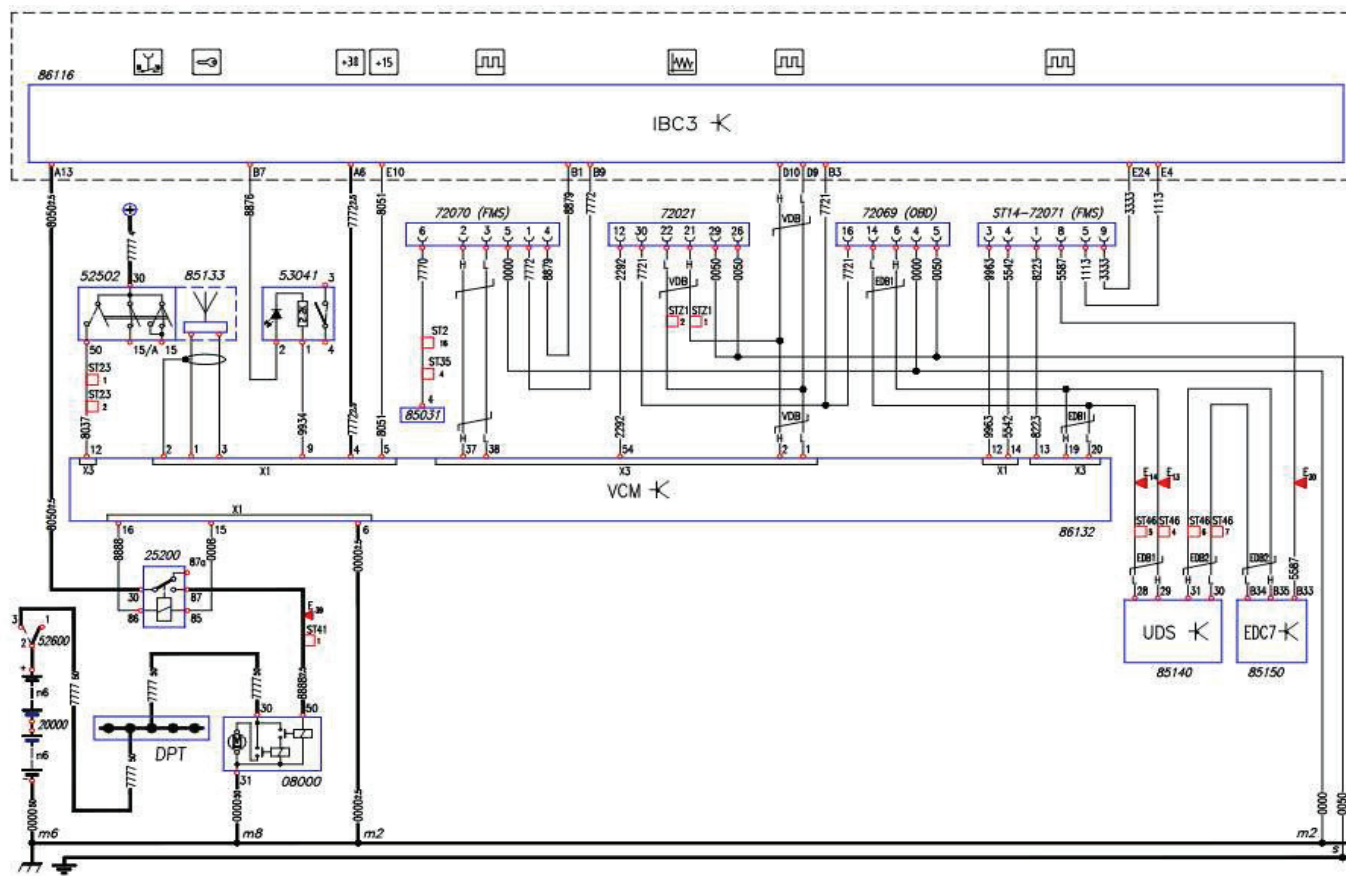


LEGENDA:

- 25705** Relé diagnostiky vozidla
- 40011** Elektronický tachograf
- 40032** Snímač tachografu a tachometru
- 50003** Přístrojový panel s mikroprocesorem, ukazateli a kontrolkami
- 61071** Nastavbařský konektor uvnitř kabiny (21 kolíků)
- 72021** Diagnostická (30ti kolíková) zásuvka vozidla
- 72069** Diagnostická (16ti kolíková) zásuvka OBD
- 72071** Nastavbařský konektor uvnitř kabiny (9 kolíků)
- 82005** Přídavné teplovzdušné topení
- 85140** Elektronická řídicí jednotka systému SCR (DCU15)
- 85150** Elektronická řídicí jednotka motoru
- 86023** Elektronická řídicí jednotka systému WABCO ECAS
- 86116** Elektronická řídicí jednotka kabiny (Body Controller)
- 86132** Elektronická řídicí jednotka vozidla (VCM)
- 88000** Elektronická řídicí jednotka ABS/ASR/ESP

Poznámky:

Schéma č.: 25 Elektronická řídicí jednotka VCM

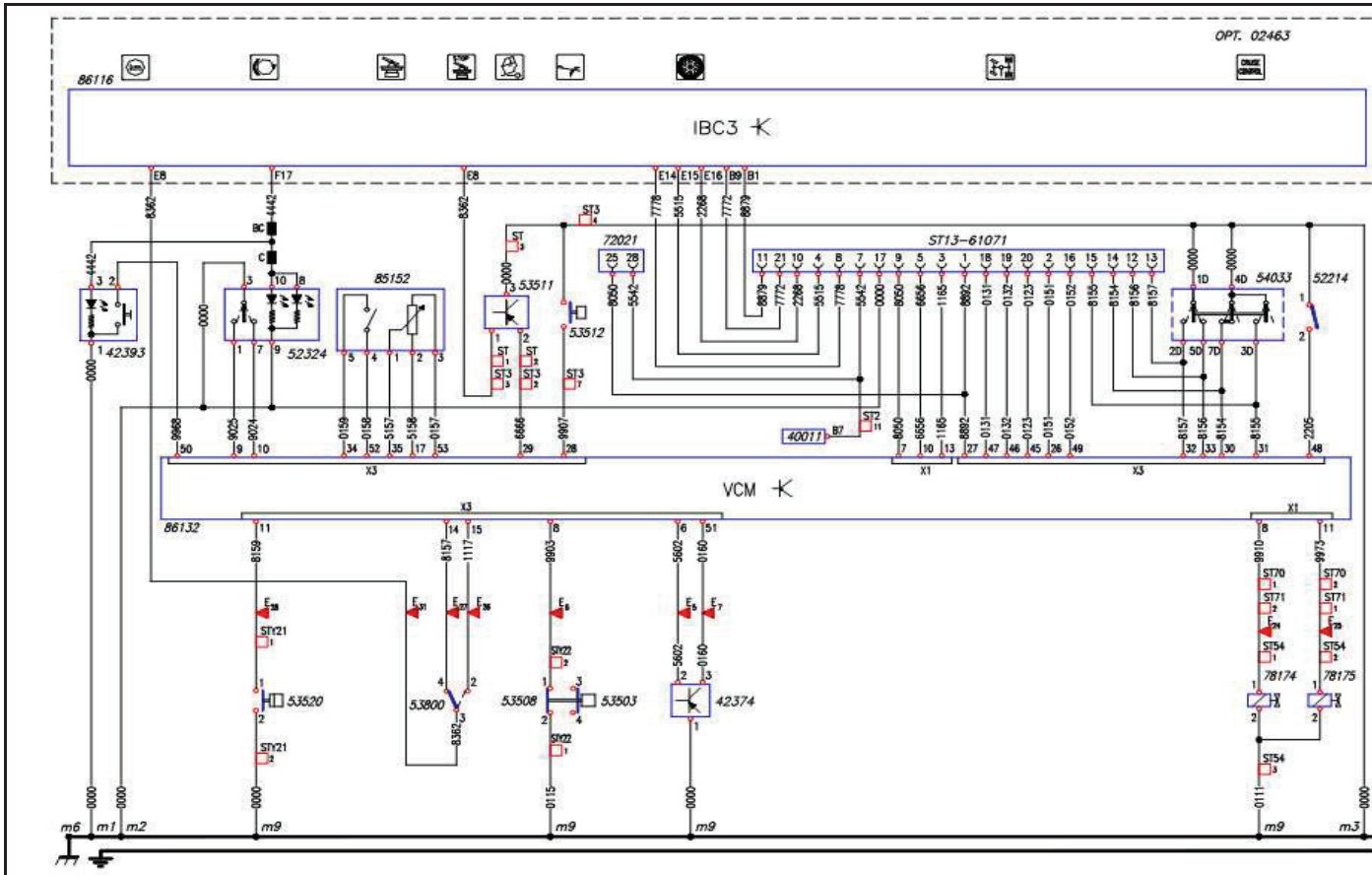


LEGENDA:

- 08000** Spouštěč
- 20000** Baterie
- 25200** Relé spouštění motoru
- 52502** Spínací skříňka
- 52600** Spínač odpojovače baterií
- 53041** Tlačítko kontroly systému EDC
- 72021** Diagnostická (30ti kolíková) zásuvka vozidla
- 72069** Diagnostická (16ti kolíková) zásuvka OBD
- 72070** Zásuvka FMS (7mi kolíková)
- 72071** Nastavbařský konektor uvnitř kabiny (9 kolíků)
- 85031** Měníč napětí proudové zásuvky (max. 11 A)
- 85133** Anténa imobilizéru
- 85140** Elektronická řídicí jednotka systému SCR (DCU15)
- 85150** Elektronická řídicí jednotka motoru
- 86116** Elektronická řídicí jednotka kabiny (Body Controller)
- 86132** Elektronická řídicí jednotka vozidla (VCM)

Poznámky:

Schéma č.: 26 Elektronická řídicí jednotka VCM

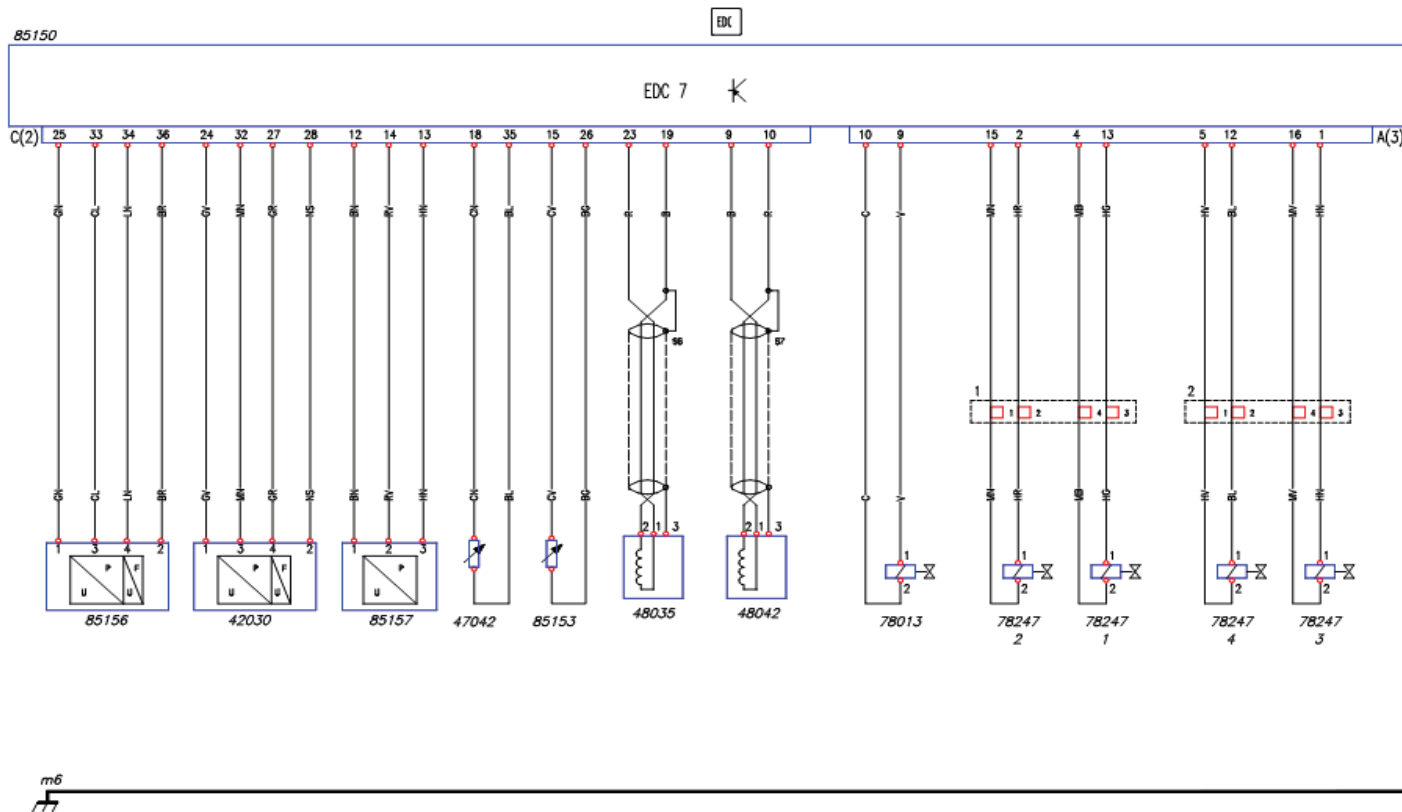


LEGENDA:

- 40011 Elektronický tachograf
- 42374 Spínač spojkového pedálu
- 42393 Spínač ovládání omezovače rychlosti
- 52214 Přepínač řazení redukovanych rychlostních stupňů
- 52324 Přepínač ovládání motorové brzdy
- 53503 Spínač sepnutí světel zpětné rychlosti
- 53508 Spínač světel zařazení zpětné rychlosti a znemožnění spuštění motoru
- 53511 Spínač signalizace sklopené kabiny
- 53512 Spínač zamezení spuštění motoru při uvolněné parkovací brzdě
- 53520 Spínač ovládání motorové brzdy
- 53800 Přepínač signalizace brzdění
- 54033 Pákový přepínač pod volantem se 6 funkcemi
- 61071 Nástavbářský konektor uvnitř kabiny (21 kolíků)
- 72021 Diagnostická (30ti kolíková) zásuvka vozidla
- 78174 Elektro-magnetický ventil řazení neredukovaných převodových stupňů
- 78175 Elektro-magnetický ventil řazení redukovanych převodových stupňů
- 85152 Snímač polohy plynového pedálu
- 86116 Elektronická řídicí jednotka kabiny (Body Controller)
- 86132 Elektronická řídicí jednotka vozidla (VCM)

Poznámky:

Schéma č.: 28 Elektronická řídicí jednotka EDC 7 (konektory A/C, 4-válcový motor)

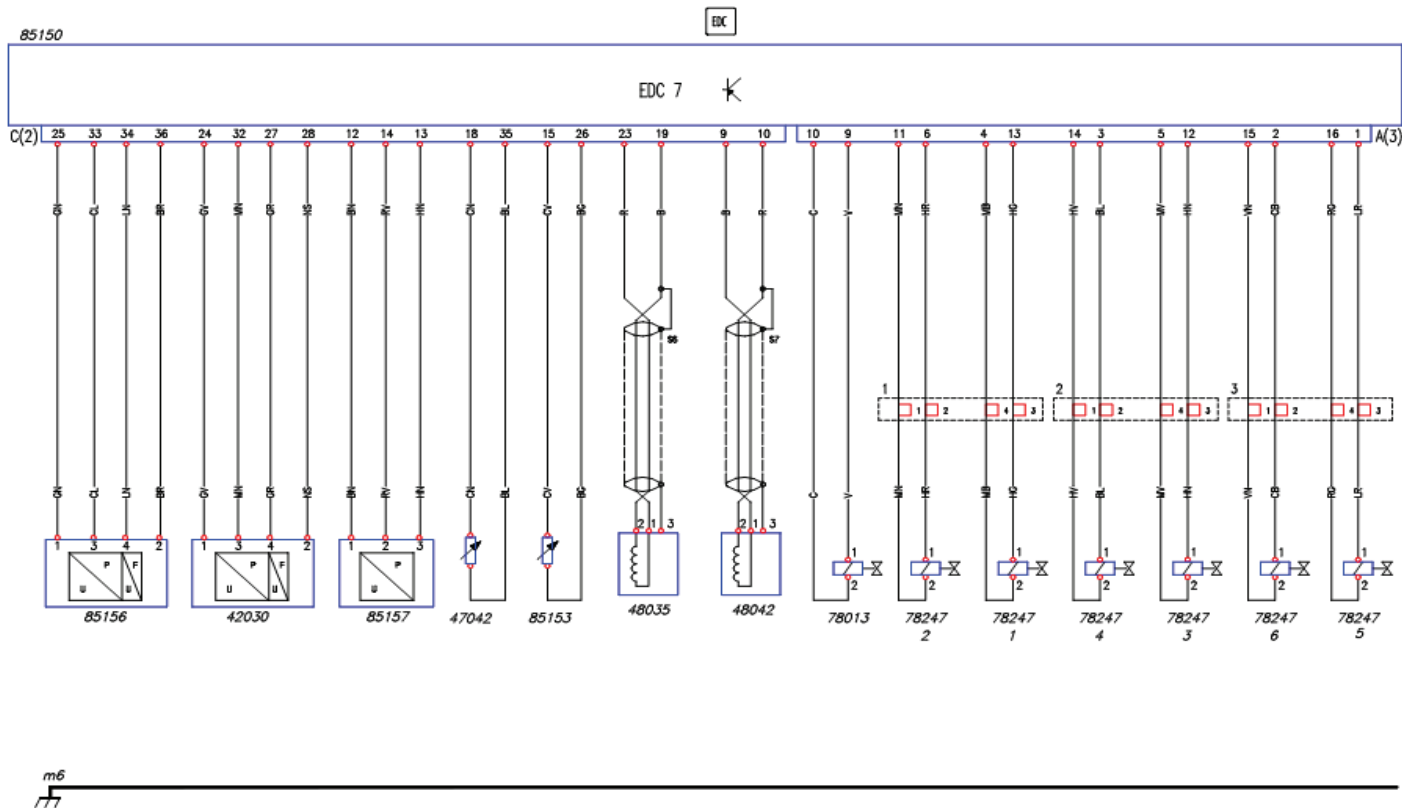


LEGENDA:

- 42030** Snímač tlaku mazání motoru a teploty motorového oleje
- 47042** Snímač teploty paliva
- 48035** Snímač vačkového hřídele
- 48042** Snímač vačkového hřídele
- 78013** Elektro-magnetický ventil regulátoru tlaku
- 78247** Elektro-magnetický ventil vstřikovače
- 85150** Elektronická řídicí jednotka motoru
- 85153** Snímač teploty chladicí kapaliny
- 85156** Snímač množství (teploty a tlaku) nasávaného vzduchu
- 85157** Snímač tlaku vstřikovaného paliva

Poznámky:

Schéma č.: 29 Elektronická řídicí jednotka EDC 7 (konektory A/C, 6-válcový motor)

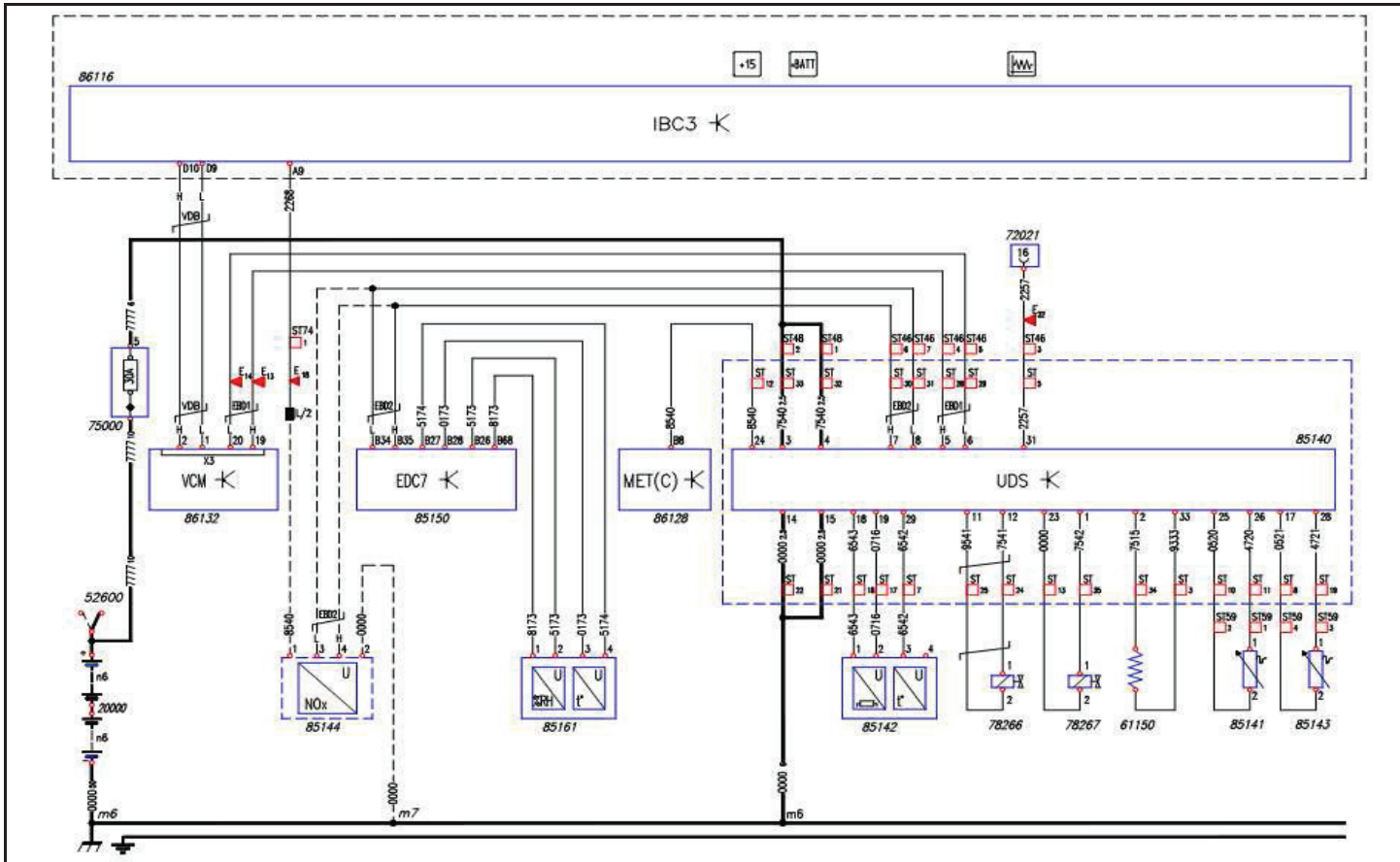


LEGENDA:

- 42030** Snímač tlaku mazání motoru a teploty motorového oleje
- 47042** Snímač teploty paliva
- 48035** Snímač vačkového hřídele
- 48042** Snímač vačkového hřídele
- 78013** Elektro-magnetický ventil regulátoru tlaku
- 78247** Elektro-magnetický ventil vstřikovače
- 85150** Elektronická řídicí jednotka motoru
- 85153** Snímač teploty chladicí kapaliny
- 85156** Snímač množství (teploty a tlaku) nasávaného vzduchu
- 85157** Snímač tlaku vstřikovaného paliva

Poznámky:

Schéma č.: 30 Elektronická řídicí jednotka UDS (DCU15)

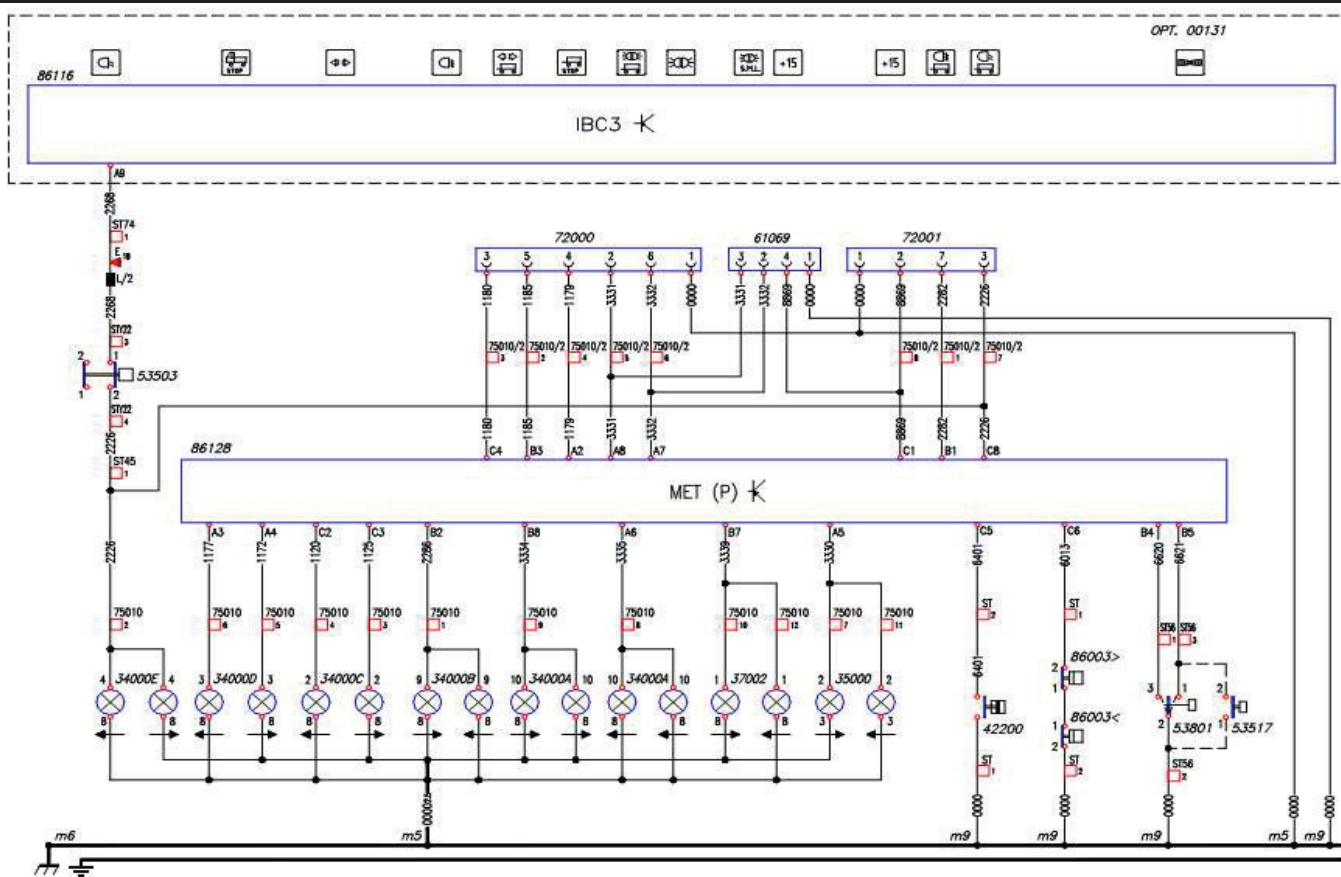


LEGENDA:

- 20000** Baterie
- 52600** Spínač odpojovače baterií
- 61150** Odpor vyhřívání AdBlue na výstupu z filtru systému SCR
- 75000** Propojovací jednotka
- 78266** Elektro-magnetický ventil dávkování AdBlue
- 78267** Elektro-magnetický ventil vyhřívání nádrže AdBlue
- 85140** Elektronická řídicí jednotka systému SCR (DCU15)
- 85141** Snímač teploty na výstupu z katalyzátoru systému SCR
- 85142** Snímač hladiny a teploty AdBlue v nádrži systému SCR
- 85143** Snímač teploty na vstupu do katalyzátoru systému SCR
- 85144** Snímač oxidů dusíku systému SCR
- 85150** Elektronická řídicí jednotka motoru
- 85161** Snímač vlhkosti a teploty vzduchu v držáku vzduchového filtru
- 86116** Elektronická řídicí jednotka kabiny (Body Controller)
- 86128** Elektronická řídicí jednotka podvozku (MET)
- 86132** Elektronická řídicí jednotka vozidla (VCM)

Poznámky:

Schéma č.: 32 Elektronická řídicí jednotka MET (konektor P)

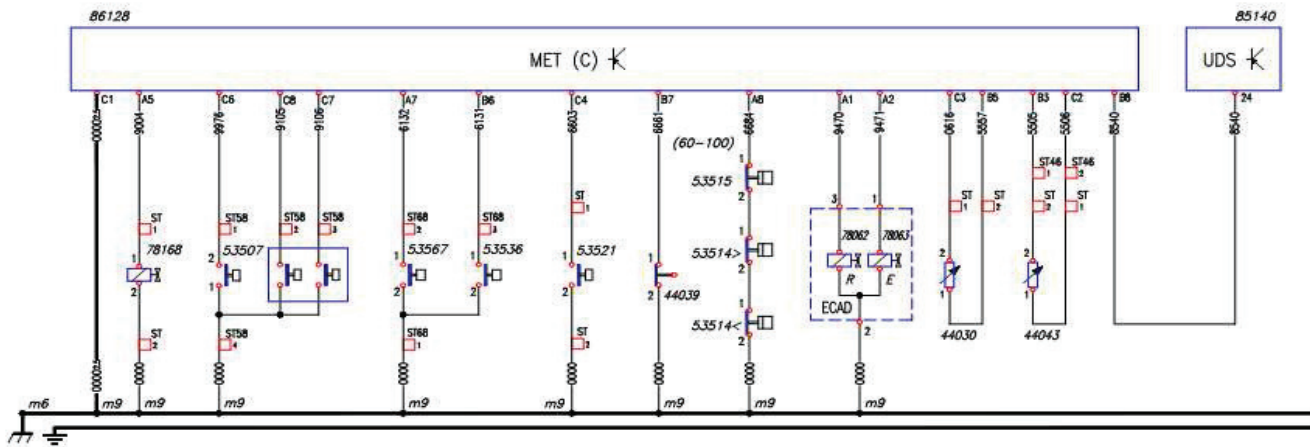
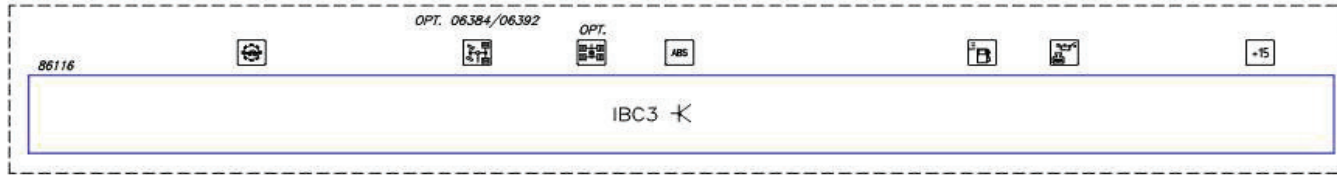


LEGENDA:

- 34000** Zadní sdružená svítlna
- 35000** Osvětlení registračního čísla
- 37002** Zadní obrysová svítlna
- 42200** Spínač signalizace závady na okruhu vzduchového
- 53503** Spínač sepnutí světel zpětné rychlosti
- 53517** Spínač signalizace zařazení nápravové uzávěrky diferenciálu
- 53801** Přepínač signalizace řazení mezinápravové uzávěrky náprav Rockwell
- 61069** Nástavbařský konektor (4 kolíky) v rámu vozidla
- 72000** Zásuvka (7mi kolíková) pro elektrická připojení přípojného vozidla
- 72001** Zásuvka (7mi kolíková) pro přídavná elektrická připojení přípojného vozidla
- 75010** Svorkovnice připojení zadních světel vozidla
- 86003** Spínač opotřebení brzd zadní nápravy
- 86116** Elektronická řídicí jednotka kabiny (Body Controller)
- 86128** Elektronická řídicí jednotka podvozku (MET)

Poznámky:

Schéma č.: 33 Elektronická řídicí jednotka MET (konektor C)

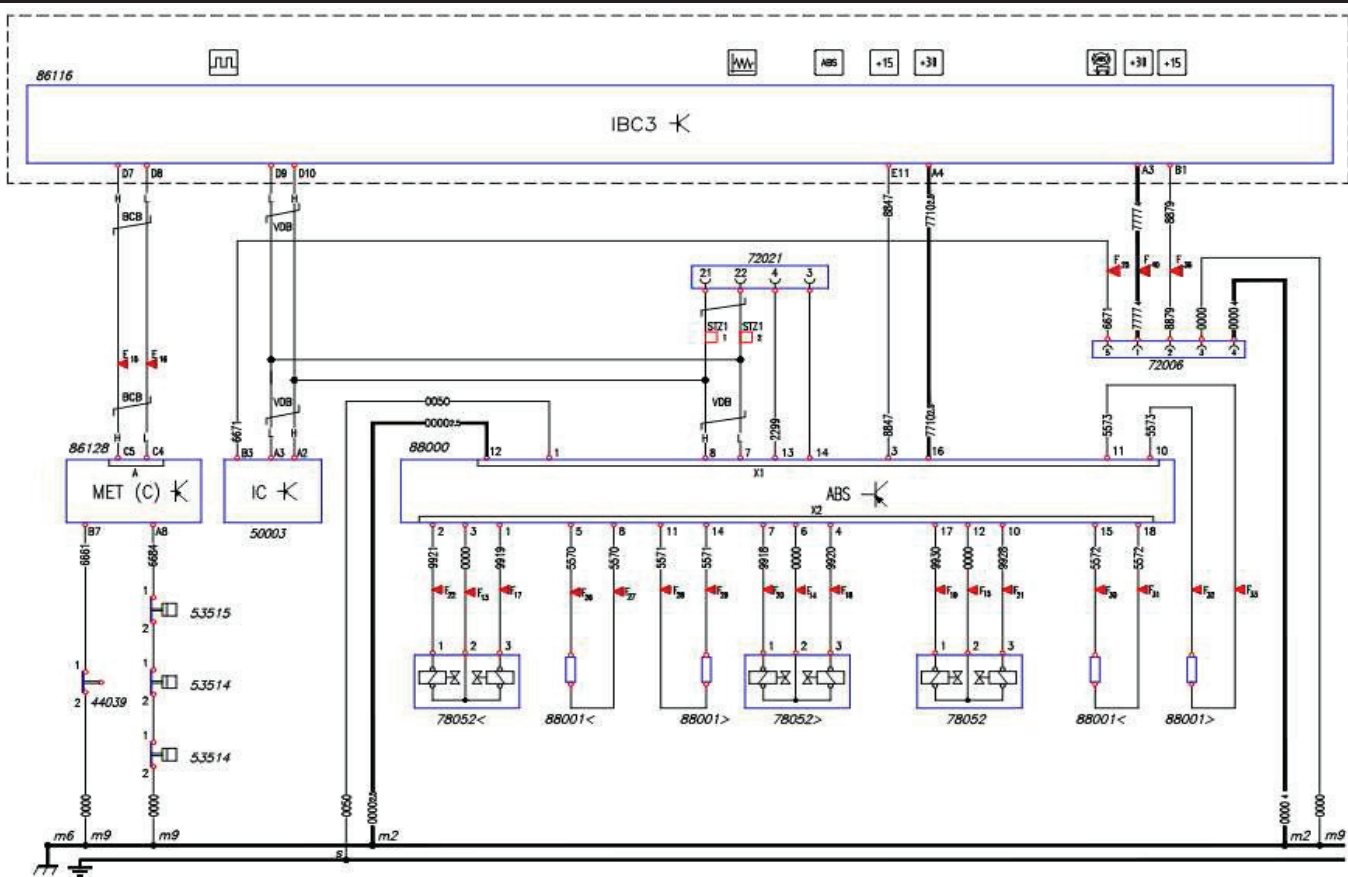


LEGENDA:

- 44030** Snímač hladiny paliva v nádrži
- 44039** Spínač nízké hladiny brzdové kapaliny okruhu zadní nápravy
- 44043** Snímač hladiny motorového oleje
- 53507** Spínač signalizace zařazení redukováných rychlostních stupňů
- 53514** Spínač vzducho-kapalinového brzdového převáděče přední nápravy
- 53515** Spínač vzducho-kapalinového brzdového převáděče zadní nápravy
- 53521** Spínač signalizace zařazení mezinápravové uzávěrky diferenciálu
- 53536** Spínač signalizace zařazení vedlejšího pohonu na převodovce
- 53567** Spínač signalizace zařazení vedlejšího pohonu 2
- 61124** Odpor vyhřívání hrubého palivového filtru a odlučovače vody
- 78062** Elektro-magnetický ventil regenerace elektronicky řízeného vysoušeče
- 78063** Elektro-magnetický ventil odtlačování elektronicky řízeného vysoušeče
- 78168** Elektro-magnetický ventil spojky
- 85140** Elektronická řídicí jednotka systému SCR (DCU15)
- 86116** Elektronická řídicí jednotka kabiny (Body Controller)
- 86128** Elektronická řídicí jednotka podvozku (MET)

Poznámky:

Schéma č.: 34 ABS 4x2 (6 - 10 t)

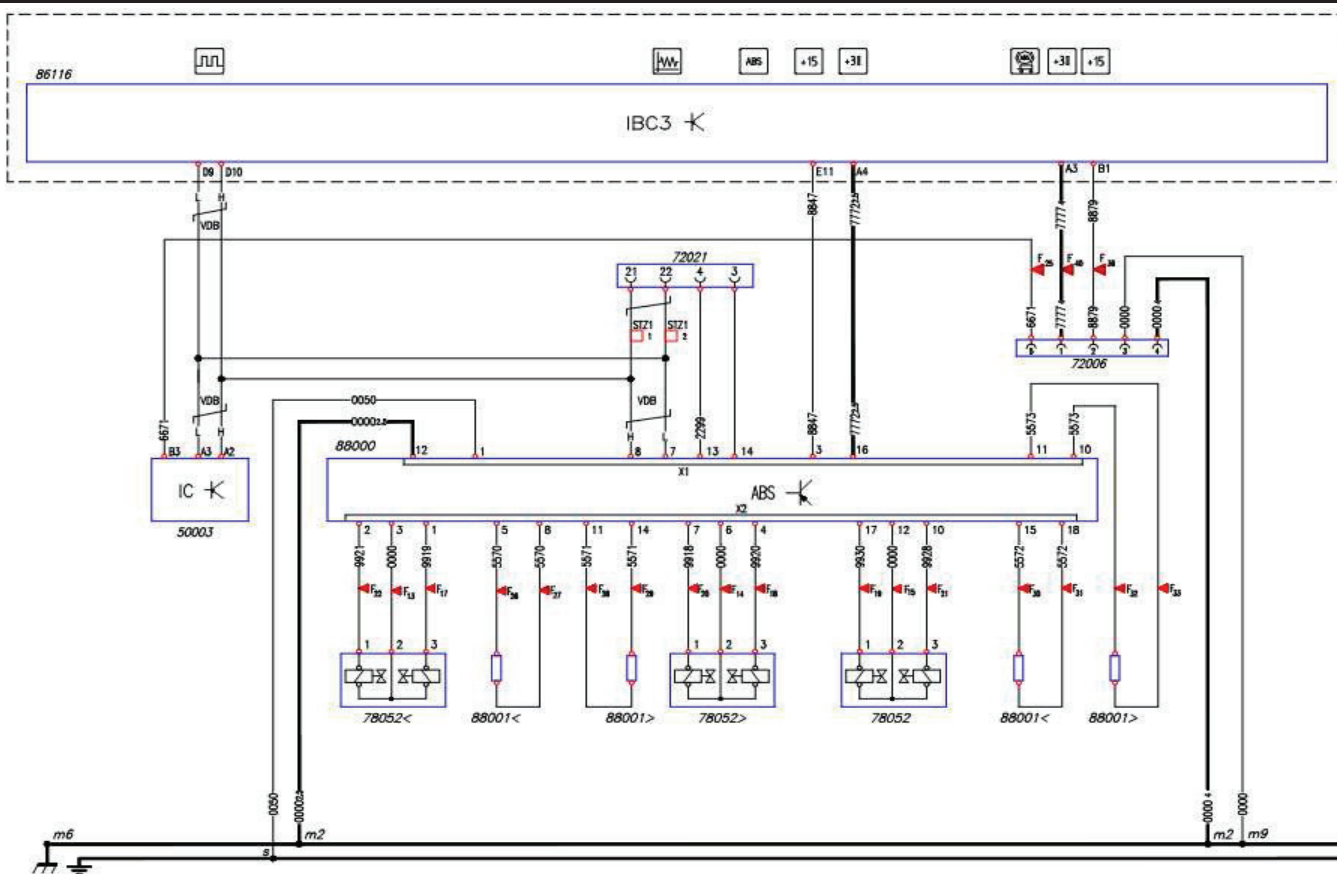


LEGENDA:

- 44039** Spínač nízké hladiny brzdové kapaliny okruhu zadní nápravy
- 50003** Přístrojový panel s mikroprocesorem, ukazateli a kontrolkami
- 53514** Spínač vzducho-kapalinového brzdového převáděče přední nápravy
- 53515** Spínač vzducho-kapalinového brzdového převáděče zadní nápravy
- 72006** Zásuvka (7mi kolíková) pro ABS/EBS přípojného vozidla
- 72021** Diagnostická (30ti kolíková) zásuvka vozidla
- 78052** Elektro-magnetický ventil ABS
- 86116** Elektronická řídicí jednotka kabiny (Body Controller)
- 86128** Elektronická řídicí jednotka podvozku (MET)
- 88000** Elektronická řídicí jednotka ABS/ASR/ESP
- 88001** Indukční snímač ABS

Poznámky:

Schéma č.: 35 ABS 4x2 (12 - 18 t)

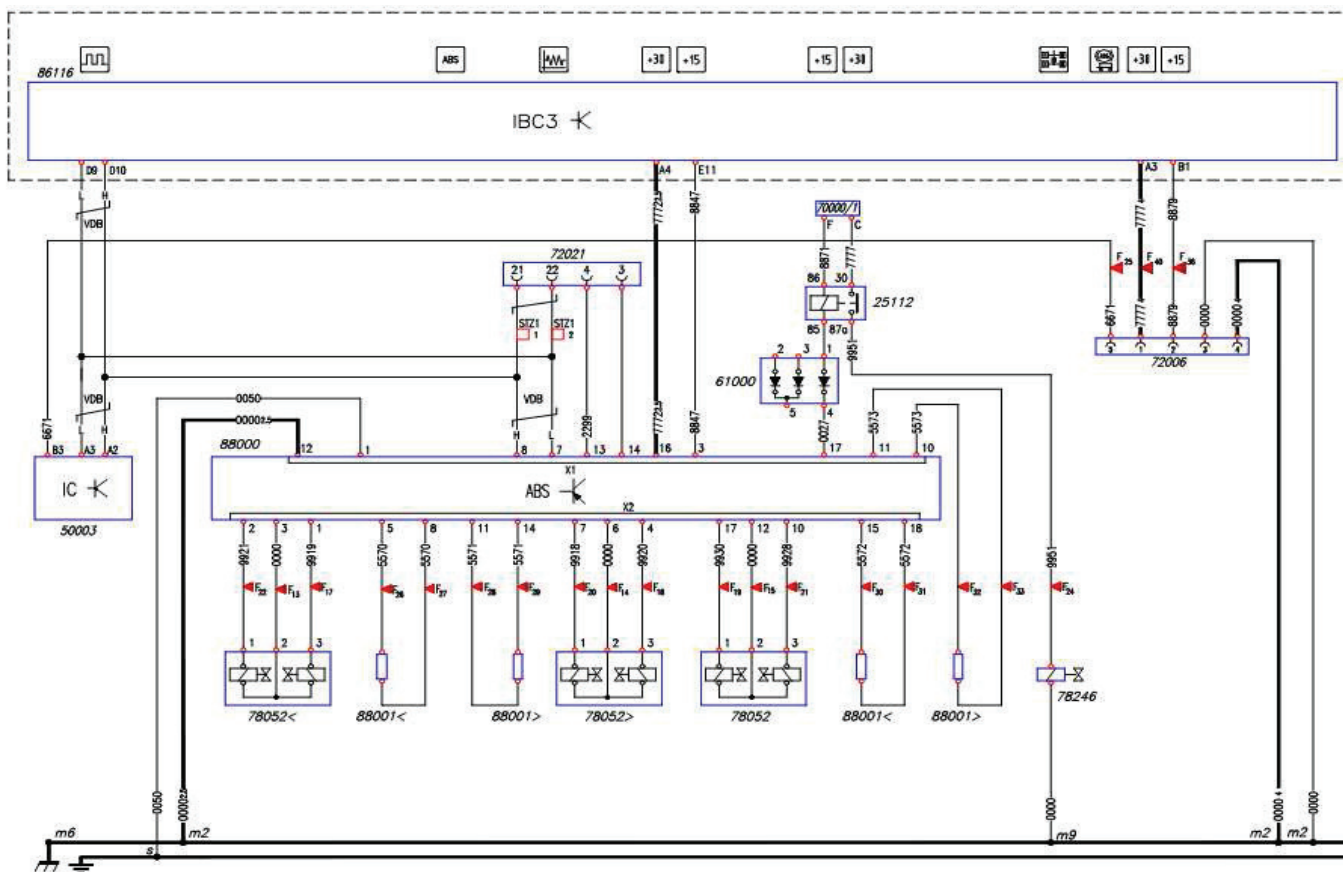


LEGENDA:

- 50003** Přístrojový panel s mikroprocesorem, ukazateli a kontrolkami
- 72006** Zásuvka (7mi kolíková) pro ABS/EBS přípojného vozidla
- 72021** Diagnostická (30ti kolíková) zásuvka vozidla
- 78052** Elektro-magnetický ventil ABS
- 86116** Elektronická řídicí jednotka kabiny (Body Controller)
- 88000** Elektronická řídicí jednotka ABS/ASR/ESP
- 88001** Indukční snímač ABS

Poznámky:

Schéma č.: 36 ABS 4x4

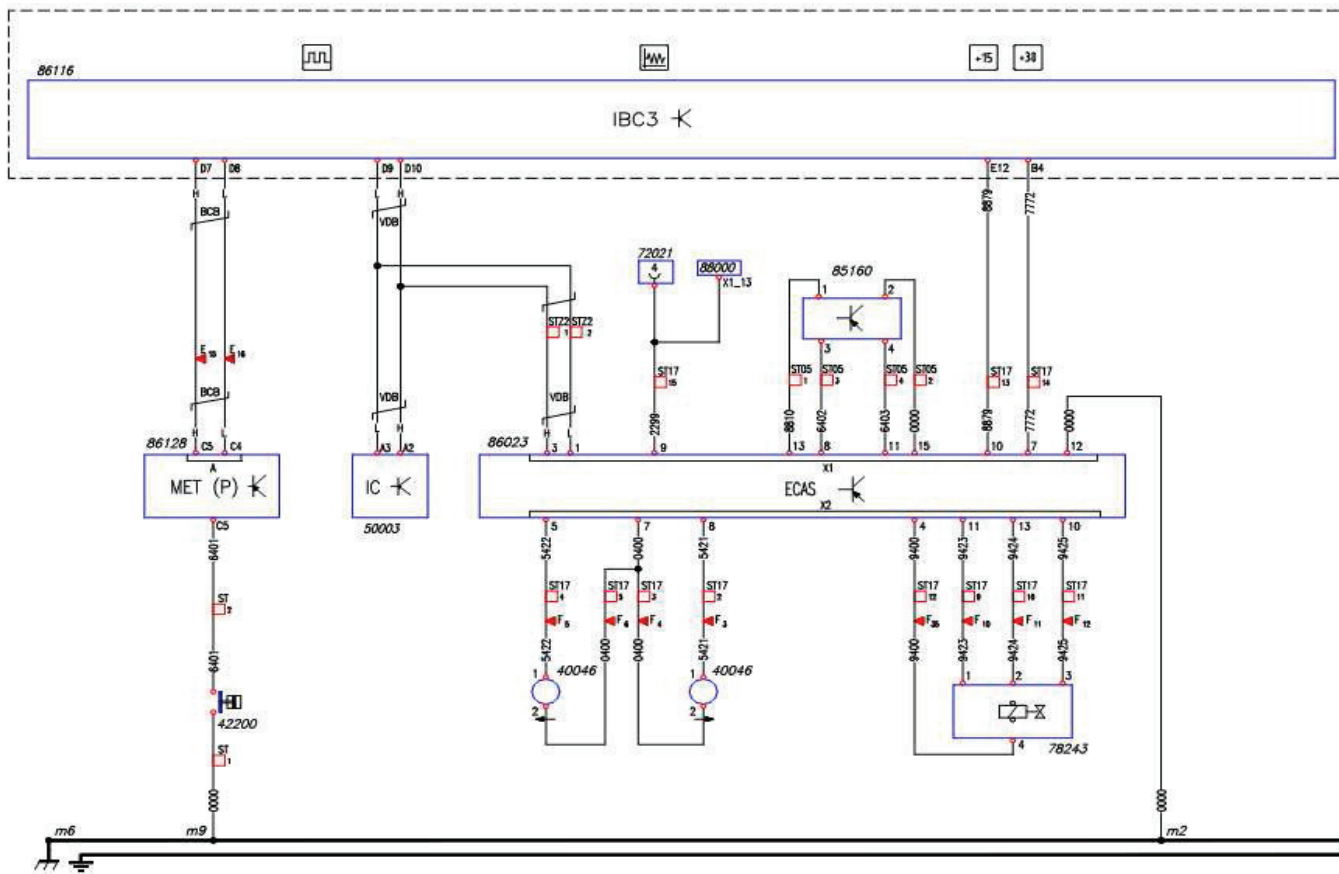


LEGENDA:

- 25112** Relé vyřazení podélné uzávěrky diferenciálu při zásahu ABS
- 50003** Přístrojový panel s mikroprocesorem, ukazateli a kontrolkami
- 61000** Držák tří diod 1 A (dvě se společnou katodou)
- 70000** Držák 6 pojistek
- 72006** Zásuvka (7mi kolíková) pro ABS/EBS přípojného vozidla
- 72021** Diagnostická (30ti kolíková) zásuvka vozidla
- 78052** Elektro-magnetický ventil ABS
- 78246** Elektro-magnetický ventil vyřazení mezinápravové uzávěrky diferenciálu
- 86116** Elektronická řídicí jednotka kabiny (Body Controller)
- 88000** Elektronická řídicí jednotka ABS/ASR/ESP
- 88001** Indukční snímač ABS

Poznámky:

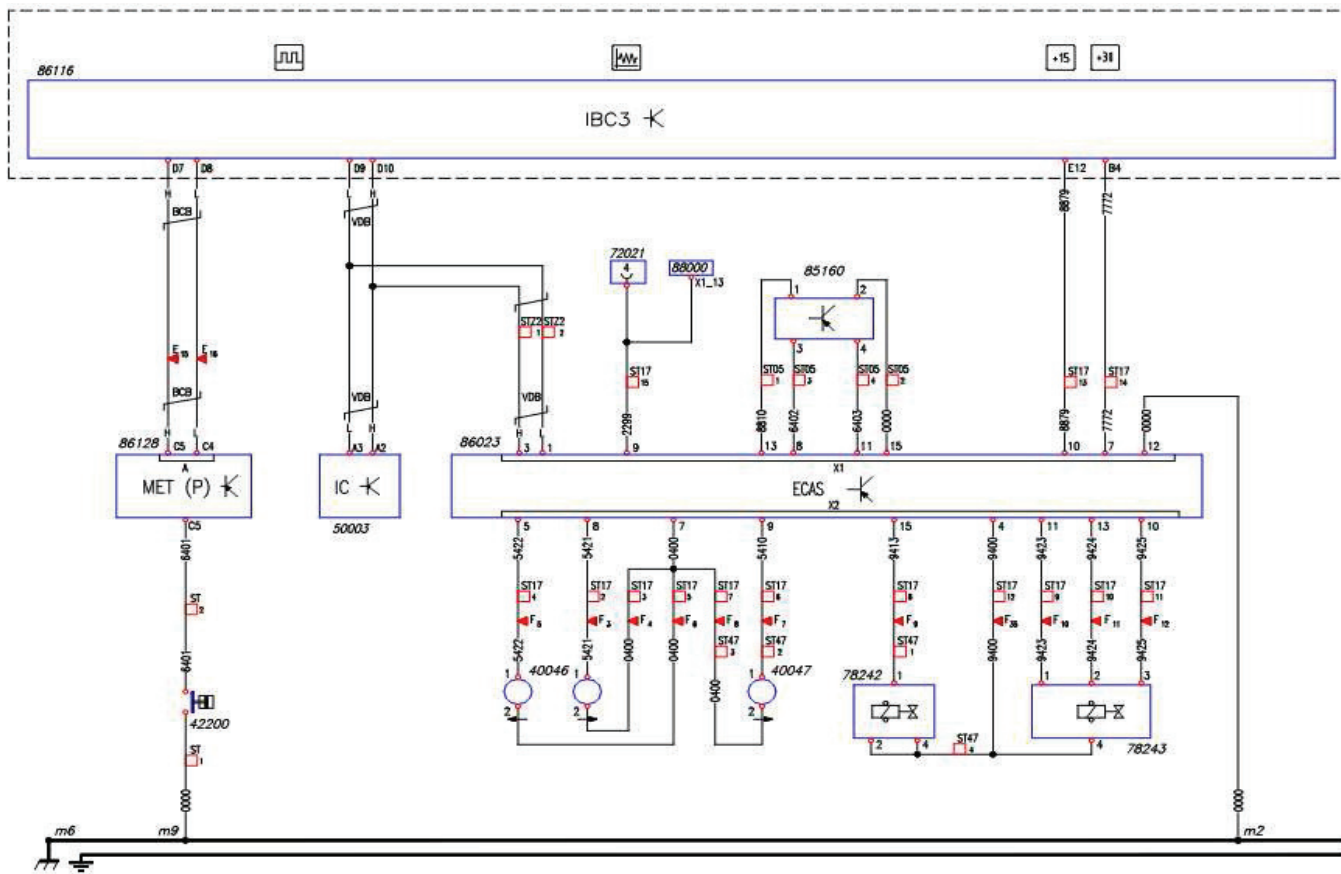
Schéma č.: 37 ECAS P



LEGENDA:

- 40046** Polohový snímač zadní nápravy
- 42200** Spínač signalizace závady na okruhu vzduchového odpružení
- 50003** Přístrojový panel s mikroprocesorem, ukazateli a kontrolkami
- 72021** Diagnostická (30ti kolíková) zásuvka vozidla
- 78243** Elektro-magnetický ventil vzduchotlačného rozdělovače
- 85160** Dálkové ovládání nastavování výšky rámu
- 86023** Elektronická řídicí jednotka systému WABCO ECAS
- 86116** Elektronická řídicí jednotka kabiny (Body Controller)
- 86128** Elektronická řídicí jednotka podvozku (MET)
- 88000** Elektronická řídicí jednotka ABS/ASR/ESP

Poznámky:

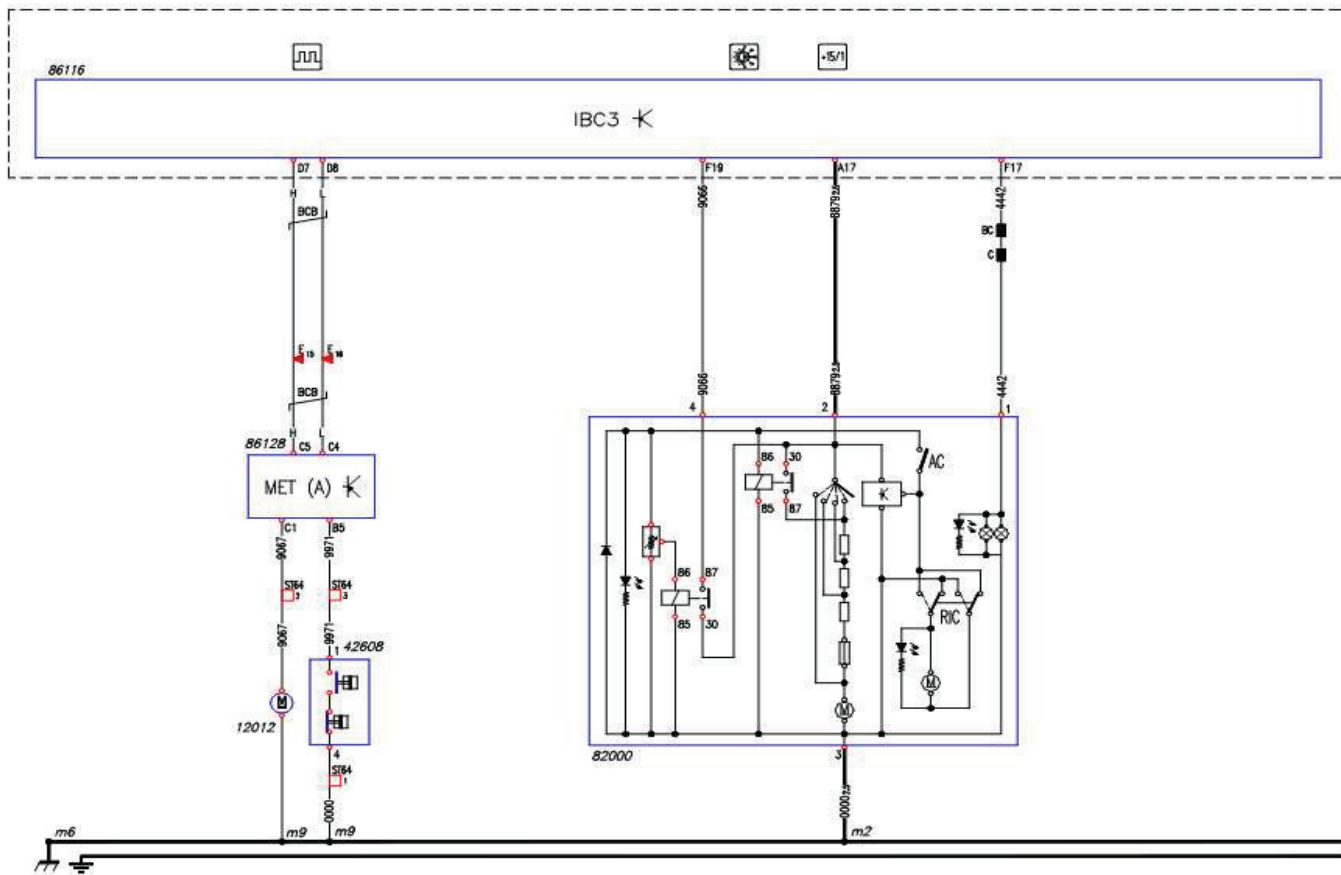


LEGENDA:

- 40046** Polohový snímač zadní nápravy
- 40047** Polohový snímač přední nápravy
- 42200** Spínač signalizace závady na okruhu vzduchového odpružení
- 50003** Přístrojový panel s mikroprocesorem, ukazateli a kontrolkami
- 72021** Diagnostická (30ti kolíková) zásuvka vozidla
- 78242** Elektro-magnetický ventil vzduchotlakého rozdělovače přední nápravy
- 78243** Elektro-magnetický ventil vzduchotlakého rozdělovače zadní nápravy
- 85160** Dálkové ovládání nastavování výšky rámu
- 86023** Elektronická řídicí jednotka systému WABCO ECAS
- 86116** Elektronická řídicí jednotka kabiny (Body Controller)
- 86128** Elektronická řídicí jednotka podvozku (MET)
- 88000** Elektronická řídicí jednotka ABS/ASR/ESP

Poznámky:

Schéma č.: 40 Klimatizace s ručním ovládáním

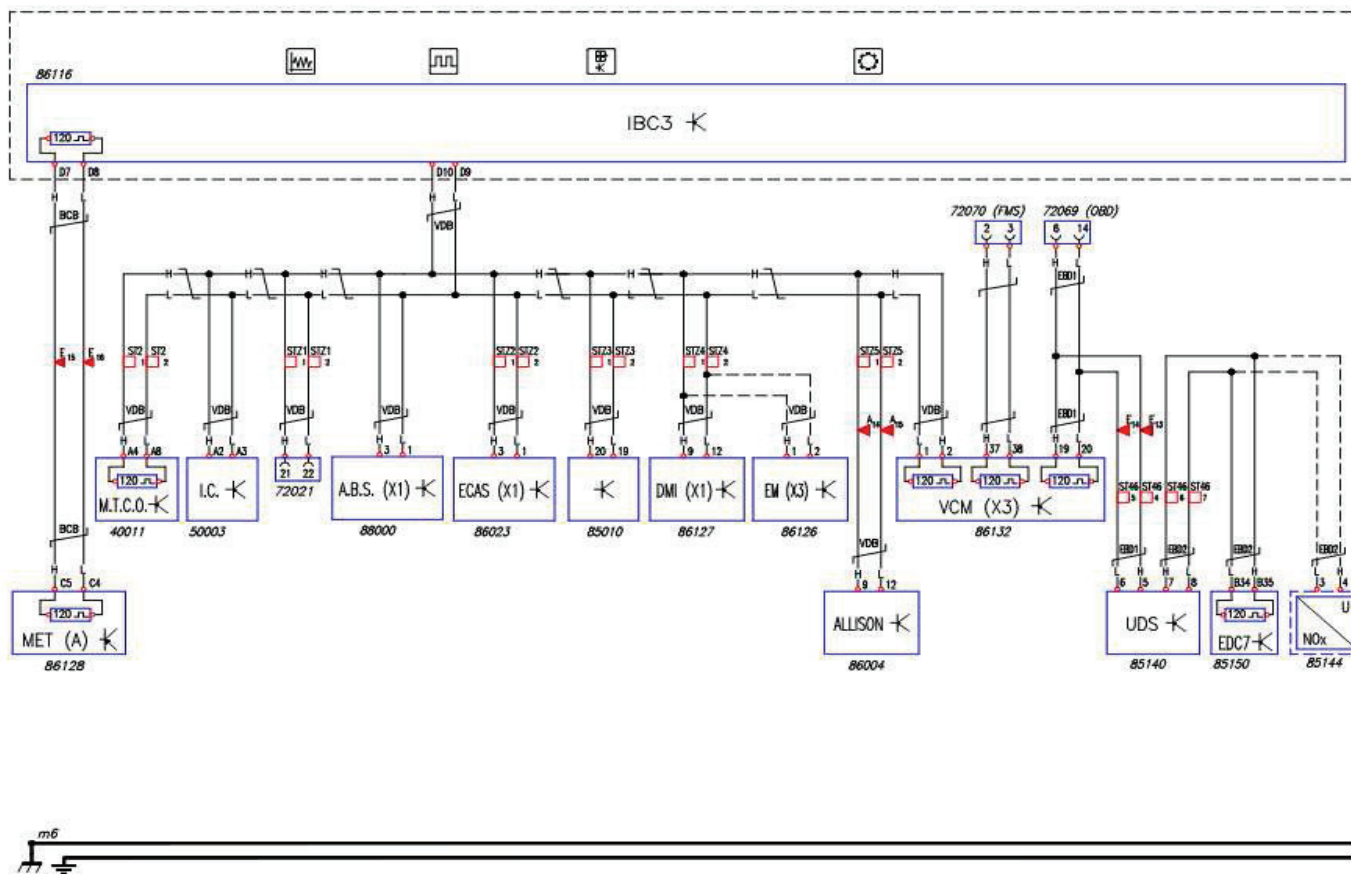


LEGENDA:

- 12012** Elektro-magnetická spojka kompresoru klimatizace
- 42608** Skupina bezpečnostních spínačů klimatizace
- 82000** Skupina ovládačů elektrického vyhřívání kabiny
- 86116** Elektronická řídicí jednotka kabiny (Body Controller)
- 86128** Elektronická řídicí jednotka podvozku (MET)

Poznámky:

Schéma č.: 41 Datové sběrnice (BCB/VDB/EDB/ECB)

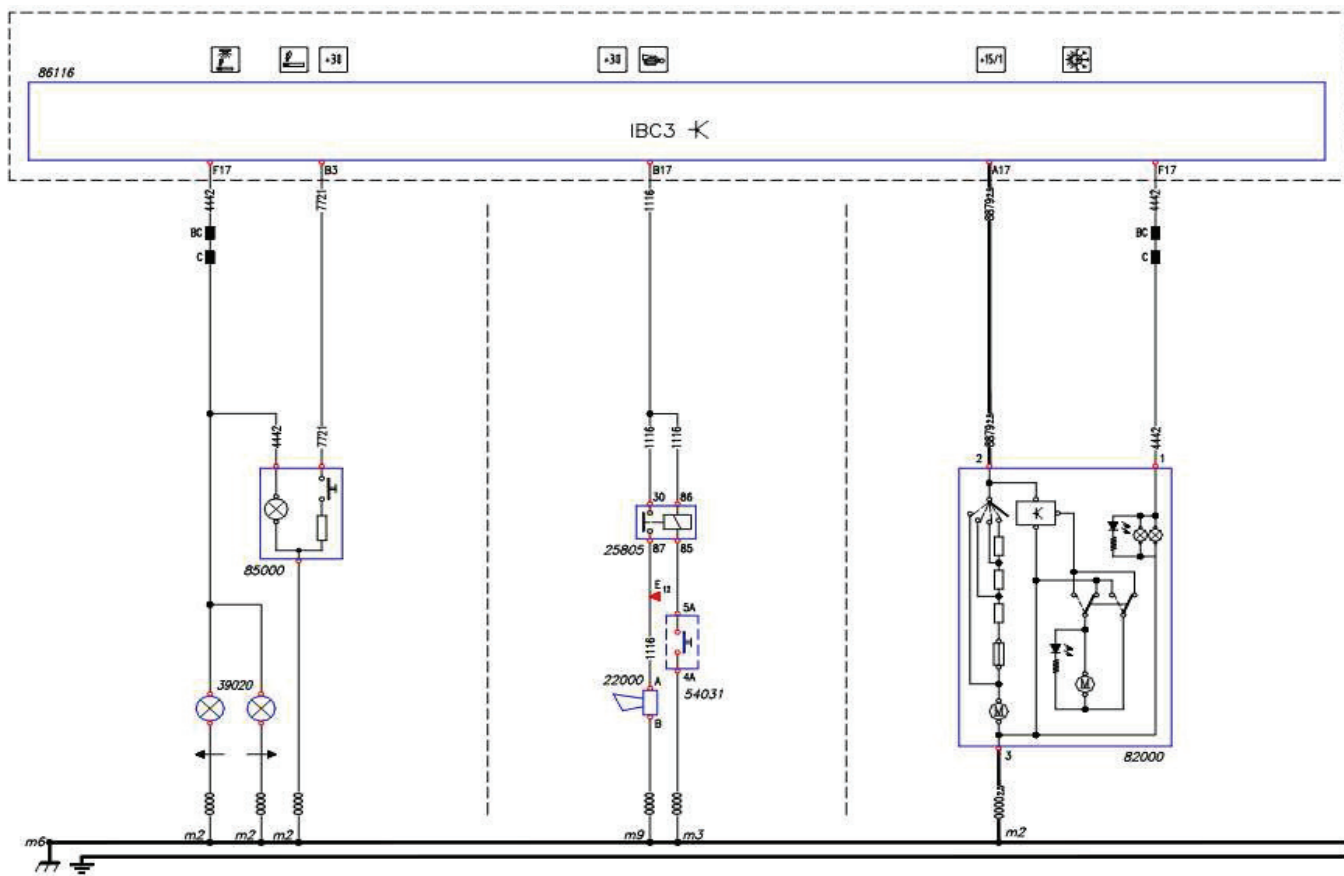


LEGENDA:

- 40011** Elektronický tachograf
- 50003** Přístrojový panel s mikroprocesorem, ukazatelí a kontrolkami
- 72021** Diagnostická (30ti kolíková) zásuvka vozidla
- 72069** Diagnostická (16ti kolíková) zásuvka OBD
- 72070** Zásuvka FMS (7mi kolíková)
- 85010** Ovládání zpětných zrcátek
- 85140** Elektronická řídicí jednotka systému SCR (DCU15)
- 85144** Snímač oxidů dusíku systému SCR
- 85150** Elektronická řídicí jednotka motoru
- 86004** Elektronická řídicí jednotka automatické převodovky
- 86023** Elektronická řídicí jednotka systému WABCO ECAS
- 86116** Elektronická řídicí jednotka kabiny (Body Controller)
- 86126** Elektronický modul připojení nástavbářských okruhů (EM)
- 86127** Elektronický modul připojení nástavbářských okruhů
- 86128** Elektronická řídicí jednotka podvozku (MET)
- 86132** Elektronická řídicí jednotka vozidla (VCM)
- 88000** Elektronická řídicí jednotka ABS/ASR/ESP

Poznámky:

Schéma č.: 42 Zapalovač, houkačka a elektrické vyhřívání kabiny

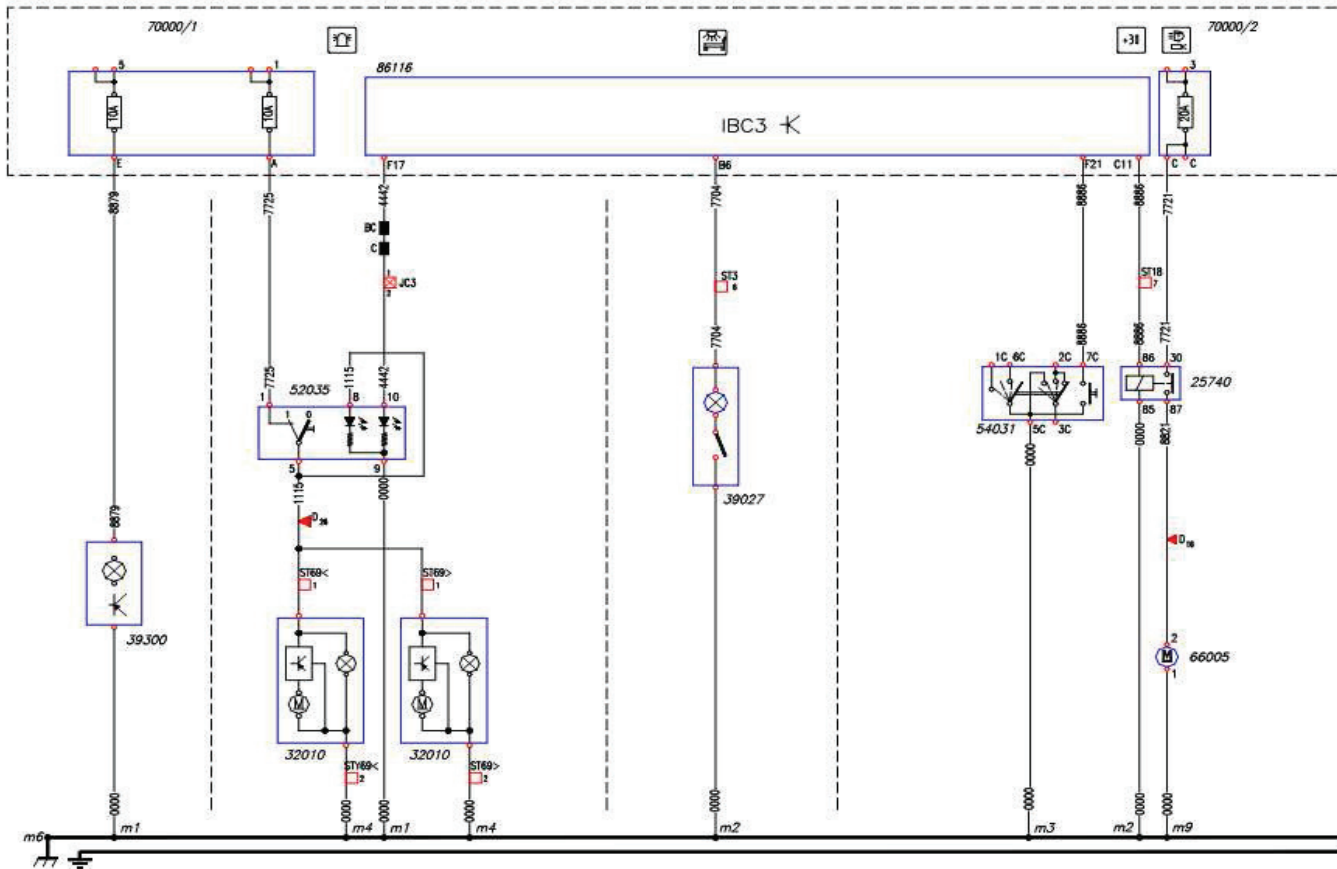


LEGENDA:

- 22000** Houkačka
- 25805** Relé volby houkaček
- 39020** Osvětlení popelníku
- 54031** Pákový přepínač pod volantem s 5 funkcemi
- 82000** Skupina ovládačů elektrického vyhřívání kabiny
- 85000** Zapalovač
- 86116** Elektronická řídicí jednotka kabiny (Body Controller)

Poznámky:

Schéma č.: 43 Majáky, osvětlení lehátka, výstražná světla a ostříkovače světlometů

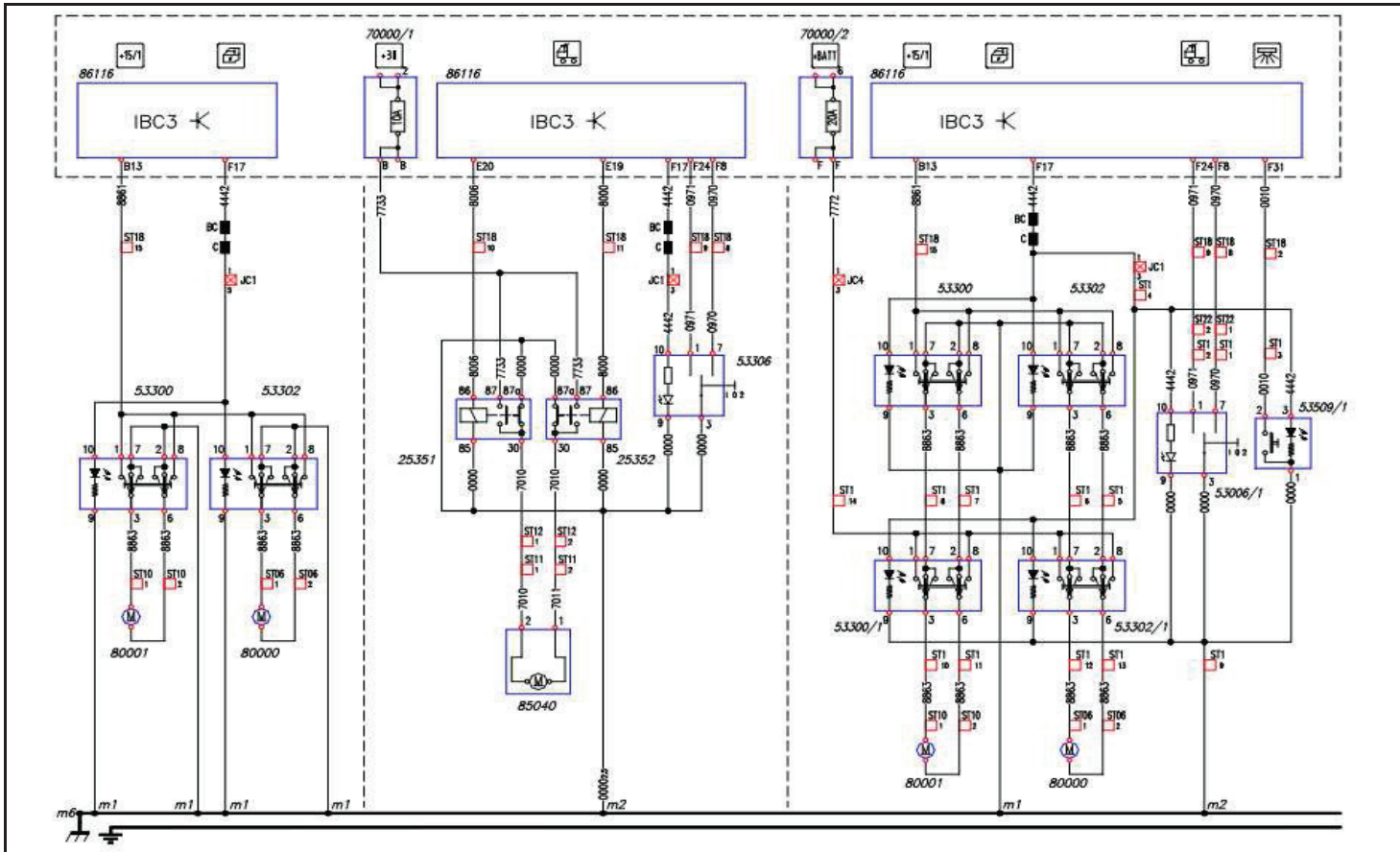


LEGENDA:

- 25740** Relé umožnění spuštění ostříkovačů světlometů
- 32010** Maják
- 39027** Stropní osvětlení nad lehátko
- 52035** Spínač s vestavěnou kontrolkou zapnutí majáků
- 54031** Pákový přepínač pod volantem s 5 funkcemi
- 66005** Elektrické čerpadlo ostříkovačů světlometů
- 70000** Držák 6 pojistek
- 86116** Elektronická řídicí jednotka kabiny (Body Controller)

Poznámky:

Schéma č.: 44 Elektricky ovládaná okna a střešní víko (s/bez modulu lůžka)

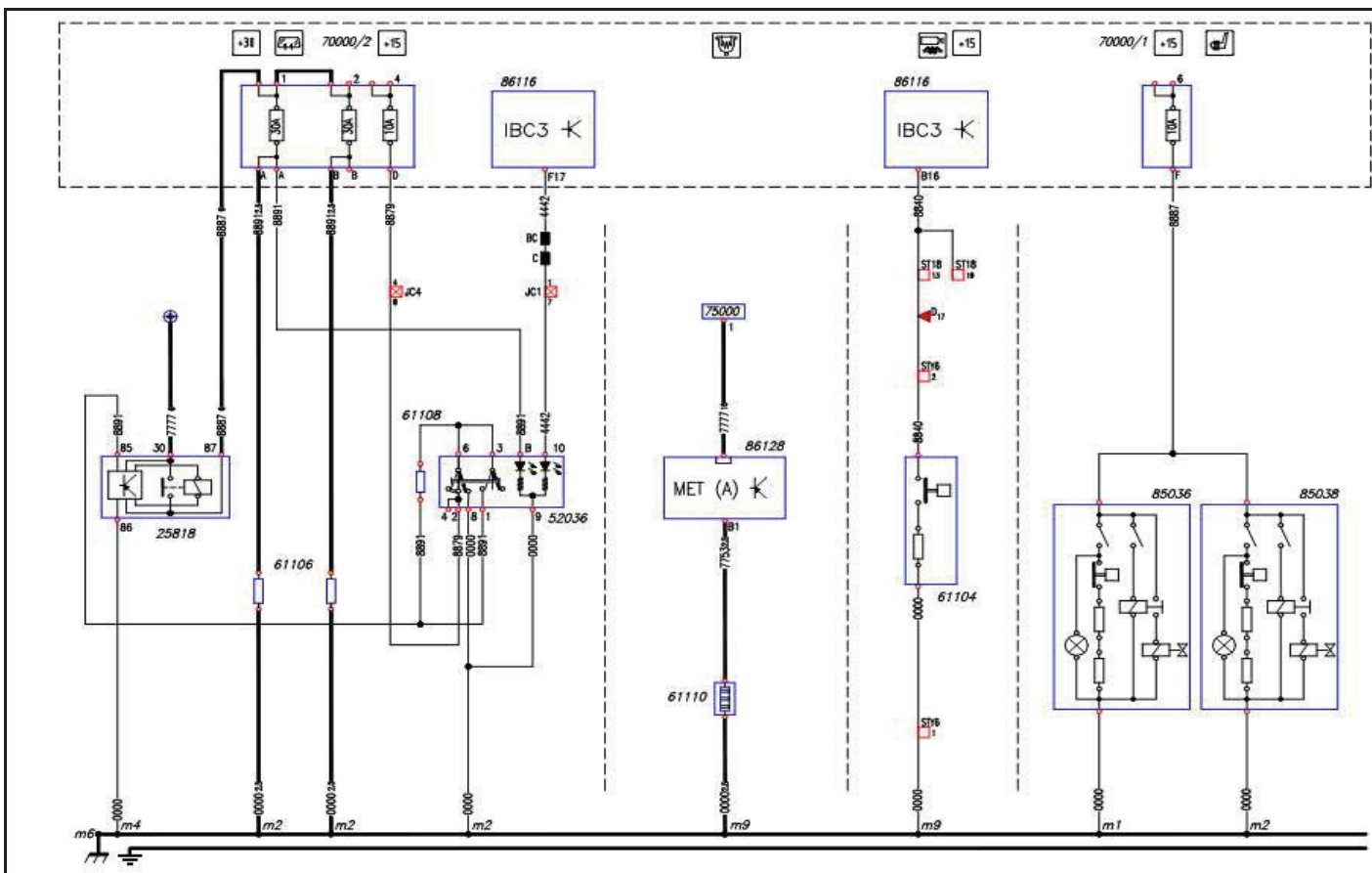


LEGENDA:

- 25351** Relé otevírání střešního víka kabiny
- 25352** Relé zavírání střešního víka kabiny
- 53300** Přepínač ovládání oken na straně řidiče
- 53302** Přepínač ovládání oken na straně spolujezdce
- 53306** Spínač ovládání střešního víka kabiny
- 53509** Dveřní spínač vnitřního osvětlení
- 70000** Držák 6 pojistek
- 80000** Elektro-motor ovládání okna na straně spolujezdce
- 80001** Elektro-motor ovládání okna na straně řidiče
- 85040** Elektro-motor střešního víka s vestavěným spínačem
- 86116** Elektronická řídicí jednotka kabiny (Body Controller)

Poznámky:

Schéma č.: 45 Vyhřívání čelního skla, vyhřívání hrubého palivového filtru, vyhřívání vysoušeče vzduchu a vyhřívání sedačky

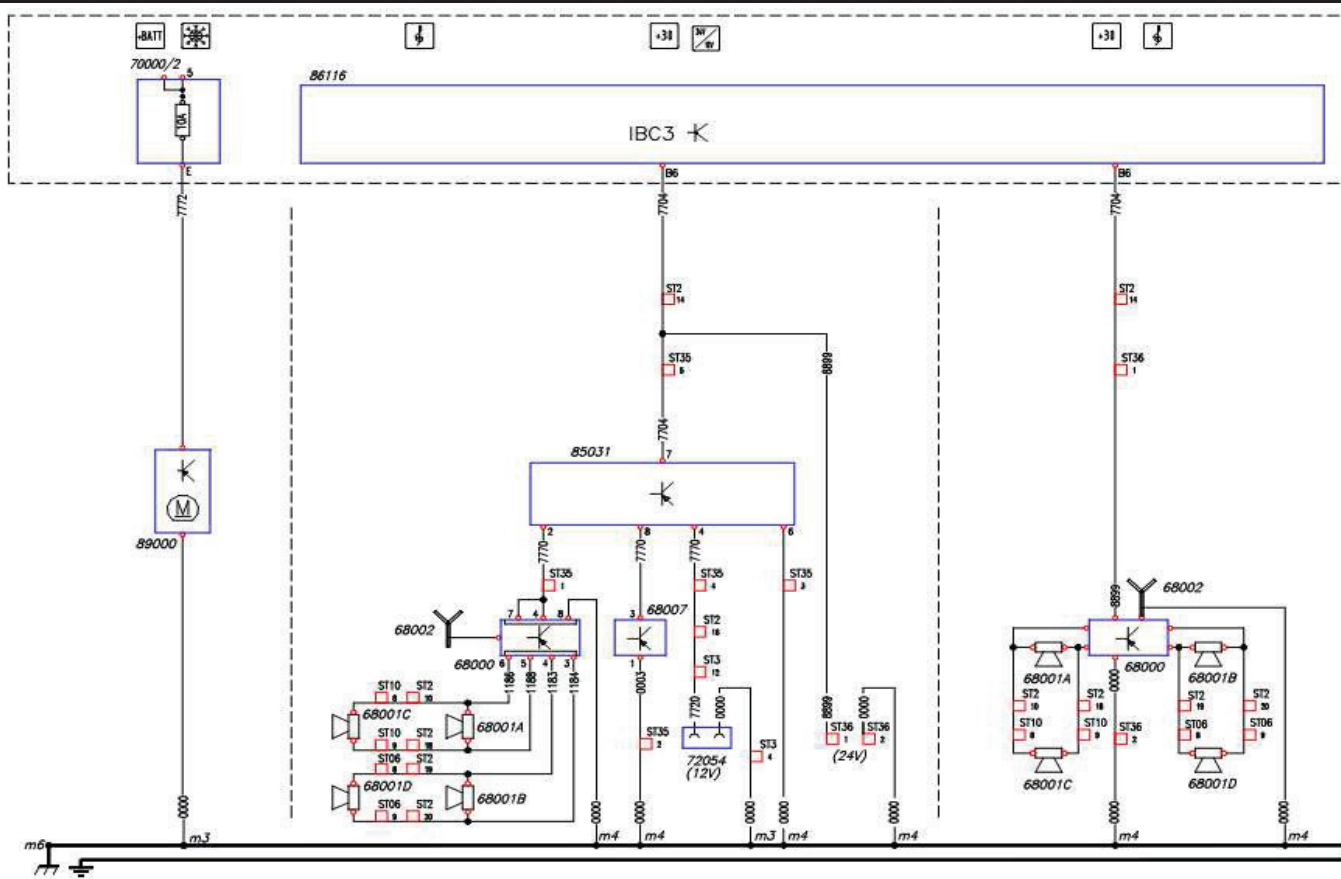


LEGENDA:

- 25818** Relé vyhřívání čelního skla
- 52036** Spínač s vestavěnou kontrolkou zapnutí vyhřívání čelního skla
- 61104** Odpor vyhřívání vzduchu vysoušeče
- 61106** Odpor vyhřívání čelního skla
- 61108** Odpor proudového omezovače soustavy vyhřívání čelního skla
- 61110** Odpor vyhřívání hrubého palivového filtru a odlučovače vody
- 70000** Držák 6 pojistek
- 75000** Propojovací jednotka
- 85036** Vyhřívání sedačky řidiče
- 85038** Vyhřívání sedačky spolujezdce
- 86116** Elektronická řídicí jednotka kabiny (Body Controller)
- 86128** Elektronická řídicí jednotka podvozku (MET)

Poznámky:

Schéma č.: 46 Chladnička, měnič napětí a rádio

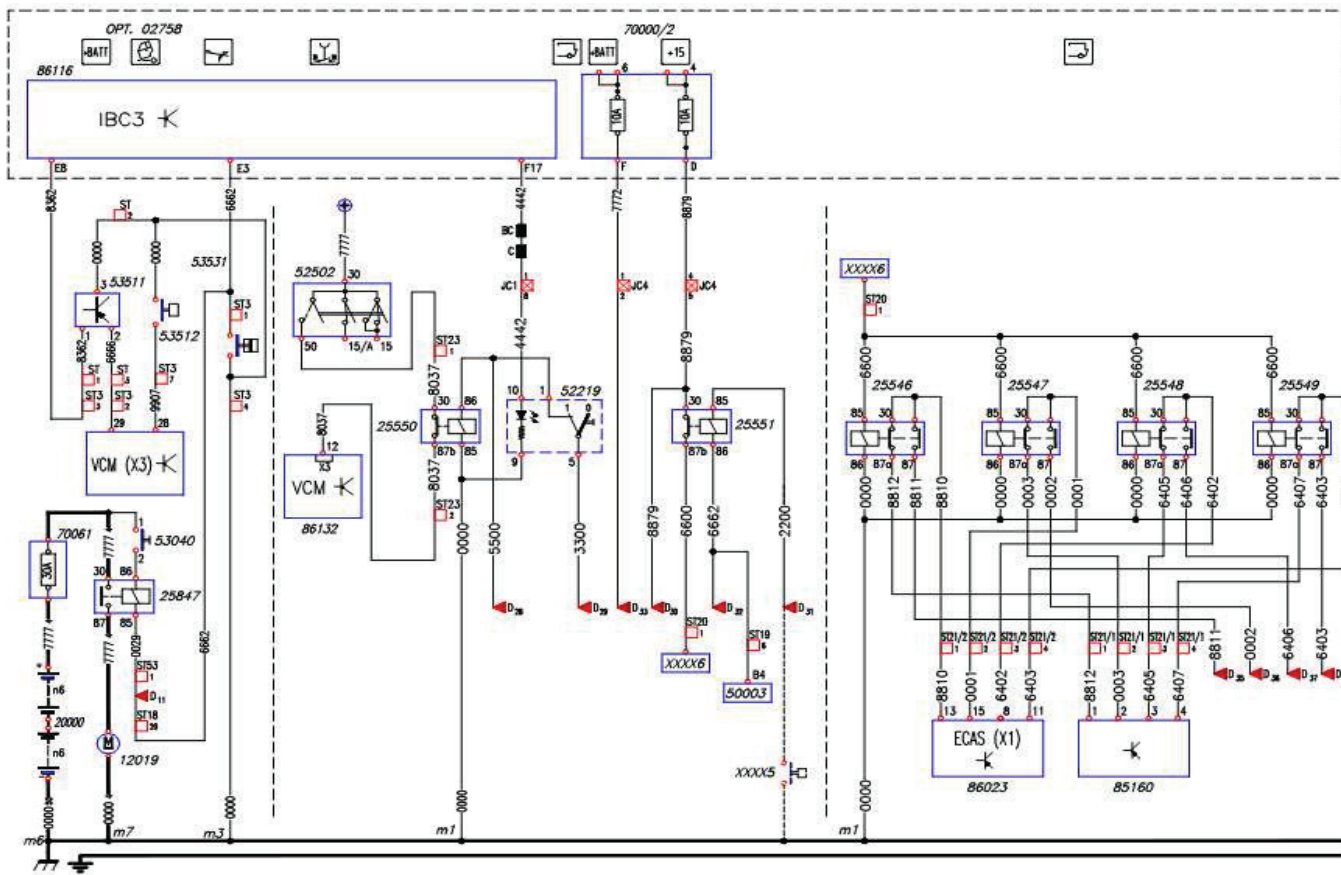


LEGENDA:

- 68000** Rádio
- 68001** Reproduktor
- 68002** Anténa
- 68007** Vysílačka
- 70000** Držák 6 pojistek
- 72054** Proudová zásuvka 6 A
- 85031** Měnič napětí proudové zásuvky (max. 11 A)
- 86116** Elektronická řídicí jednotka kabiny (Body Controller)
- 89000** Chladnička

Poznámky:

Schéma č.: 47 Sklápění kabiny a předpříprava pro nákladovou plošinu

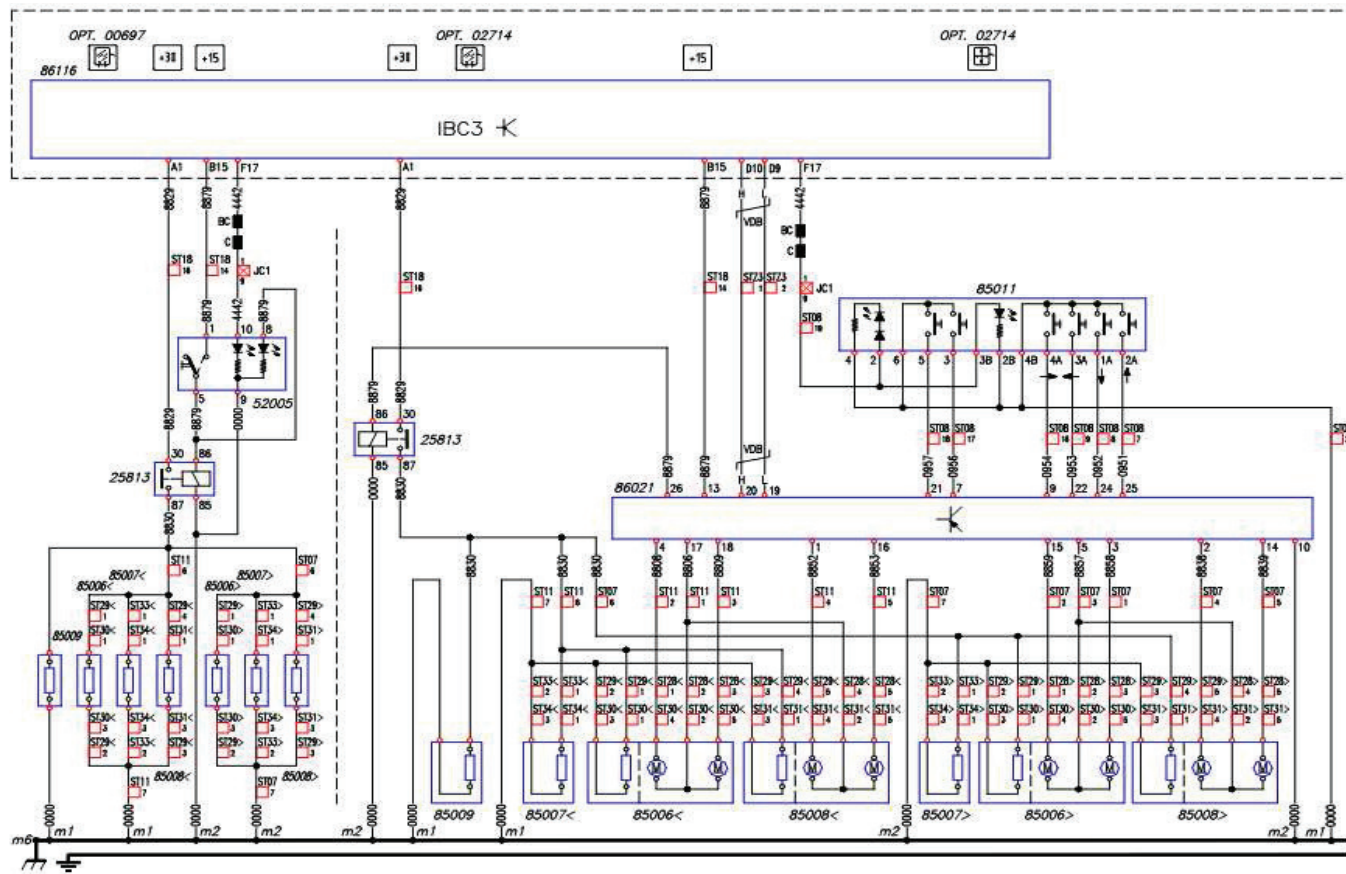


LEGENDA:

- 12019** Elektro-motor sklápění kabiny
- 20000** Baterie
- 25546** Relé ovládání systému ECAS z nástavby (napájení)
- 25547** Relé ovládání systému ECAS z nástavby (ukostření)
- 25548** Relé ovládání systému ECAS z nástavby (zajištění)
- 25549** Relé ovládání systému ECAS z nástavby (ovládání)
- 25550** Relé zamezení spuštění motoru při spuštěné nákladové
- 25551** Relé ovládání kontrolky nákladové plošiny
- 25847** Relé ovládání motoru sklápění kabiny
- 50003** Přístrojový panel s mikroprocesorem, ukazateli a kontrolkami
- 52502** Spínací skříňka
- 53040** Spínač ovládání sklápění kabiny
- 53511** Spínač signalizace sklopené kabiny
- 53512** Spínač zamezení spuštění motoru při uvolněné parkovací brzdě
- 53531** Spínač zatažené parkovací brzdy
- 70000** Držák 6 pojistek
- 70061** Držák pro jednu pojistku 30 A
- 85160** Dálkové ovládání nastavování výšky rámu
- 86023** Elektronická řídicí jednotka systému WABCO ECAS
- 86116** Elektronická řídicí jednotka kabiny (Body Controller)
- 86132** Elektronická řídicí jednotka vozidla (VCM)

Poznámky:

Schéma č.: 48 Vyhřívání nastavitelná zpětná zrcátka

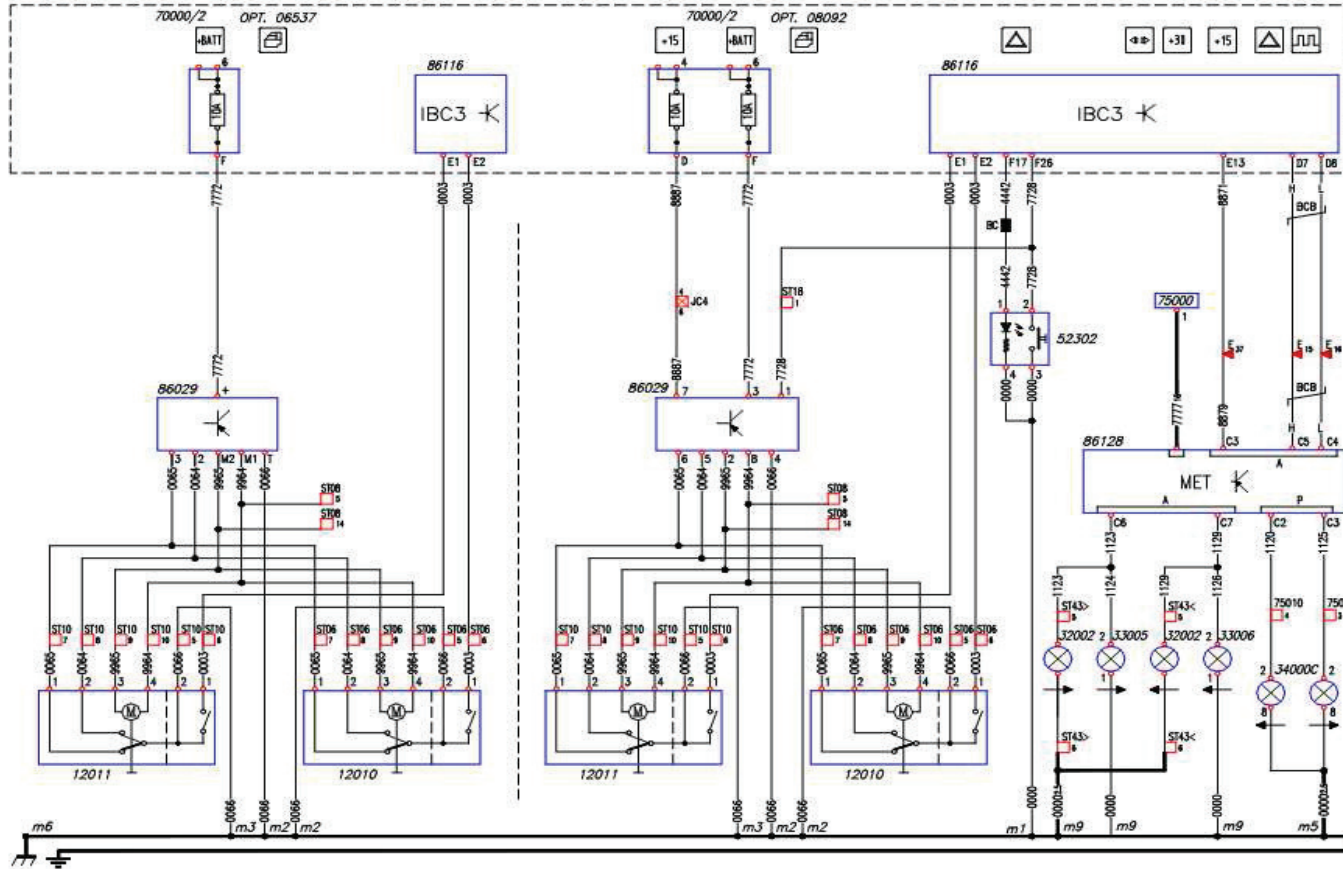


LEGENDA:

- 25813** Relé vyhřívání zpětných zrcátek
- 52005** Spínač s vestavěnou kontrolkou ovládání zpětných vyhřívávaných zrcátek
- 85006** Vyhřívání a elektrické nastavování zpětného zrcátka (hlavní)
- 85007** Vyhřívání a elektrické nastavování zpětného zrcátka (přibližovací)
- 85008** Vyhřívání a elektrické nastavování zpětného zrcátka (širokouhlé)
- 85009** Vyhřívání předního zpětného zrcátka
- 86116** Elektronická řídicí jednotka kabiny (Body Controller)
- 85011** Ovládání výběru a vyhřívání zpětných zrcátek
- 86021** Elektronická řídicí jednotka ovládání zpětných zrcátek

Poznámky:

Schéma č.: 49 Centrální zamykání s dálkovým ovládáním

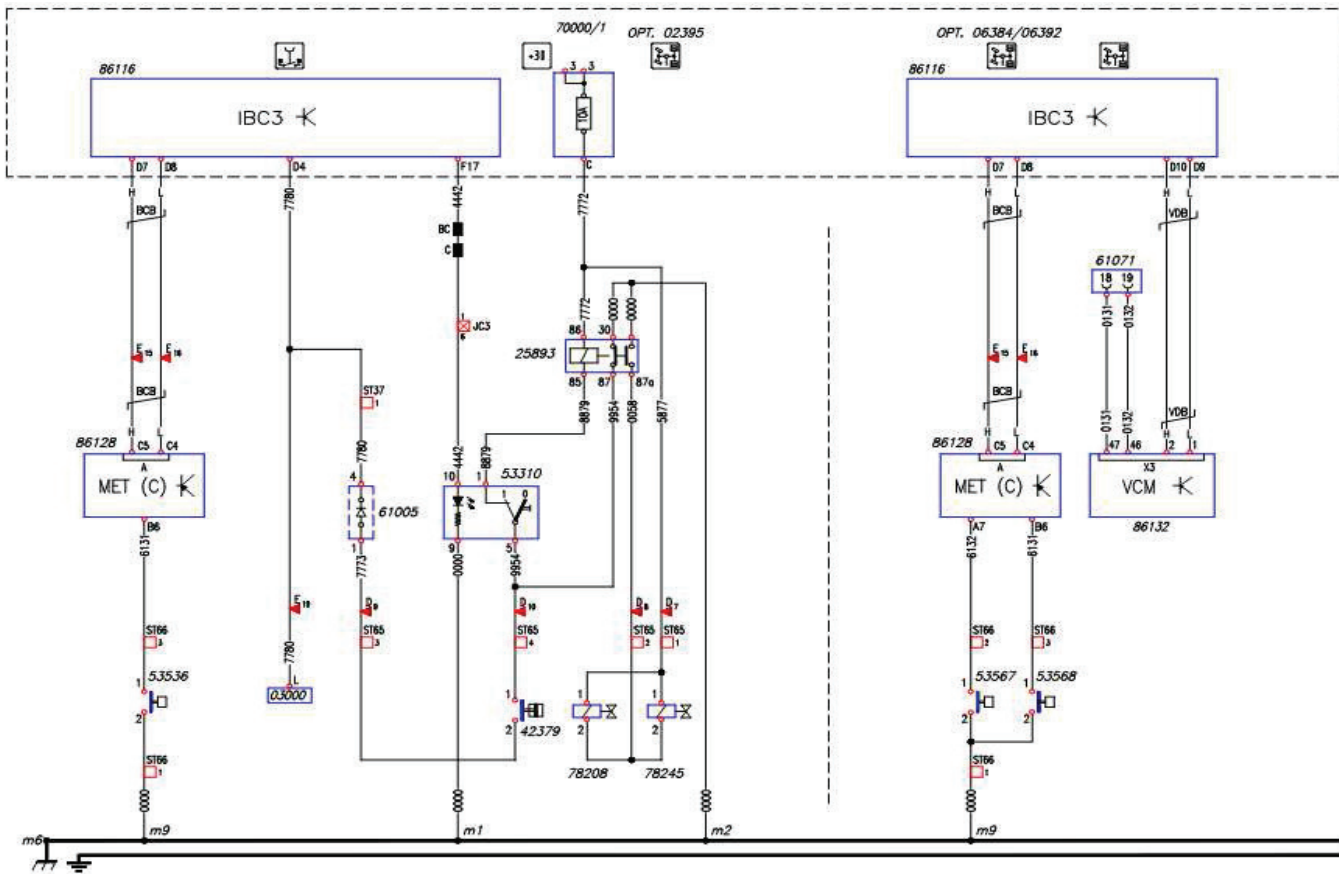


LEGENDA:

- 12010** Elektro-motor dveří spolujezdce
- 12011** Elektro-motor dveří řidiče
- 32002** Přední směrová svítilna
- 33005** Postranní levá směrová svítilna
- 33006** Postranní pravá směrová svítilna
- 34000** Zadní sdružená svítilna
- 52302** Spínač s vestavěnou kontrolkou varovných světel
- 70000** Držák 6 pojistek
- 75000** Propojovací jednotka
- 86029** Elektronická řídicí jednotka centrálního uzamykání dveří
- 86116** Elektronická řídicí jednotka kabiny (Body Controller)
- 86128** Elektronická řídicí jednotka podvozku (MET)

Poznámky:

Schéma č.: 50 Vedlejší pohon - boční, zadní a celkový

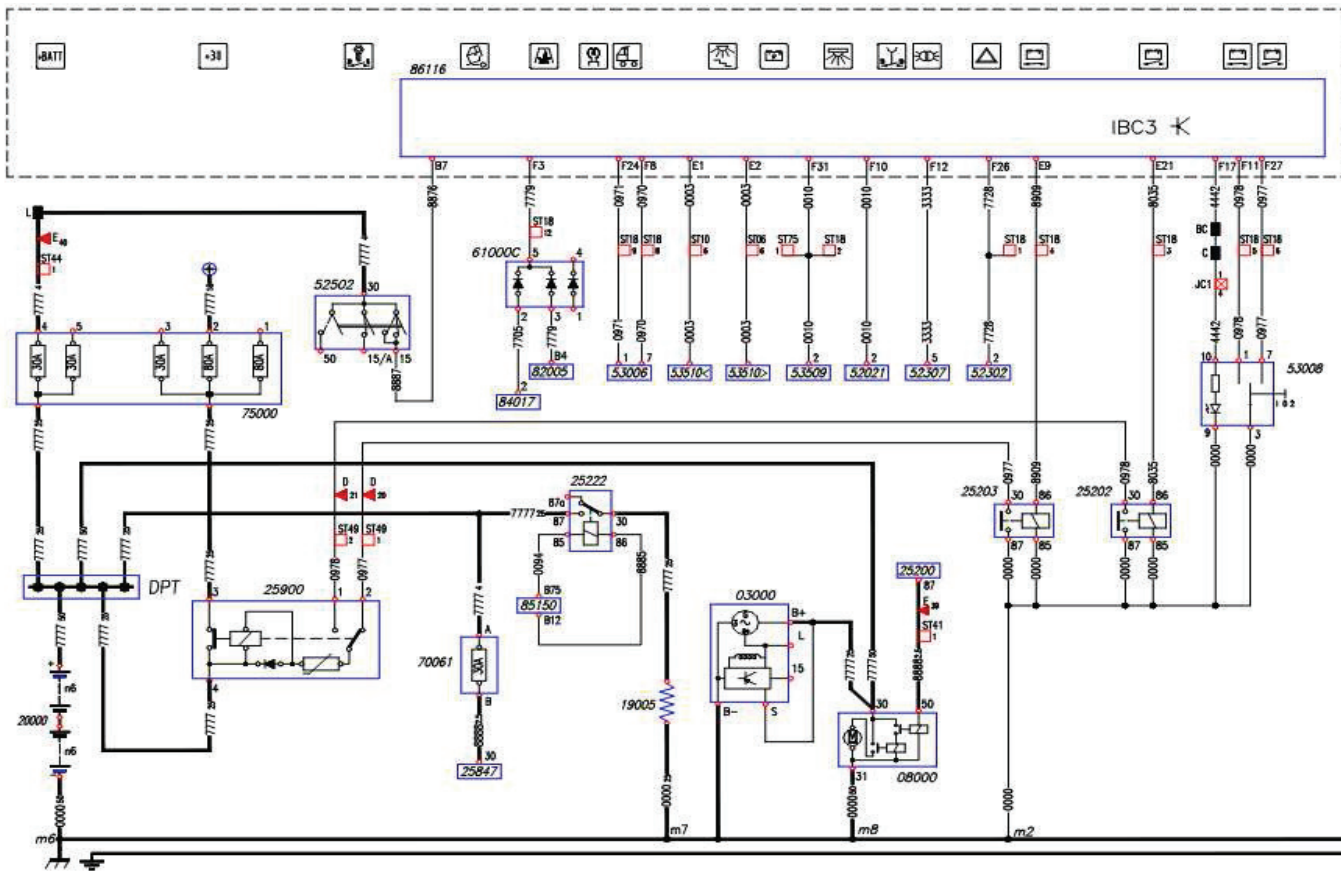


LEGENDA:

- 03000** Alternátor
- 25893** Relé řízení celkového vedlejšího pohonu
- 42379** Spínač umožnění řízení vedlejšího pohonu převodovky
- 53310** Spínač řízení celkového vedlejšího pohonu převodovky
- 53536** Spínač signalizace zařazení vedlejšího pohonu na převodovce
- 53567** Spínač signalizace zařazení vedlejšího pohonu 2
- 53568** Spínač signalizace zařazení vedlejšího pohonu 1
- 61005** Držák jedné diody 1 A
- 61071** Nastavbařský konektor uvnitř kabiny (21 kolíků)
- 70000** Držák 6 pojistek
- 78208** Elektro-magnetický ventil řízení celkového vedlejšího převodu
- 78245** Elektro-magnetický ventil vyřazení celkového vedlejšího převodu
- 86116** Elektronická řídicí jednotka kabiny (Body Controller)
- 86128** Elektronická řídicí jednotka podvozku (MET)
- 86132** Elektronická řídicí jednotka vozidla (VCM)

Poznámky:

Schéma č.: 51 Elektrický odpojovač baterií (TGC)

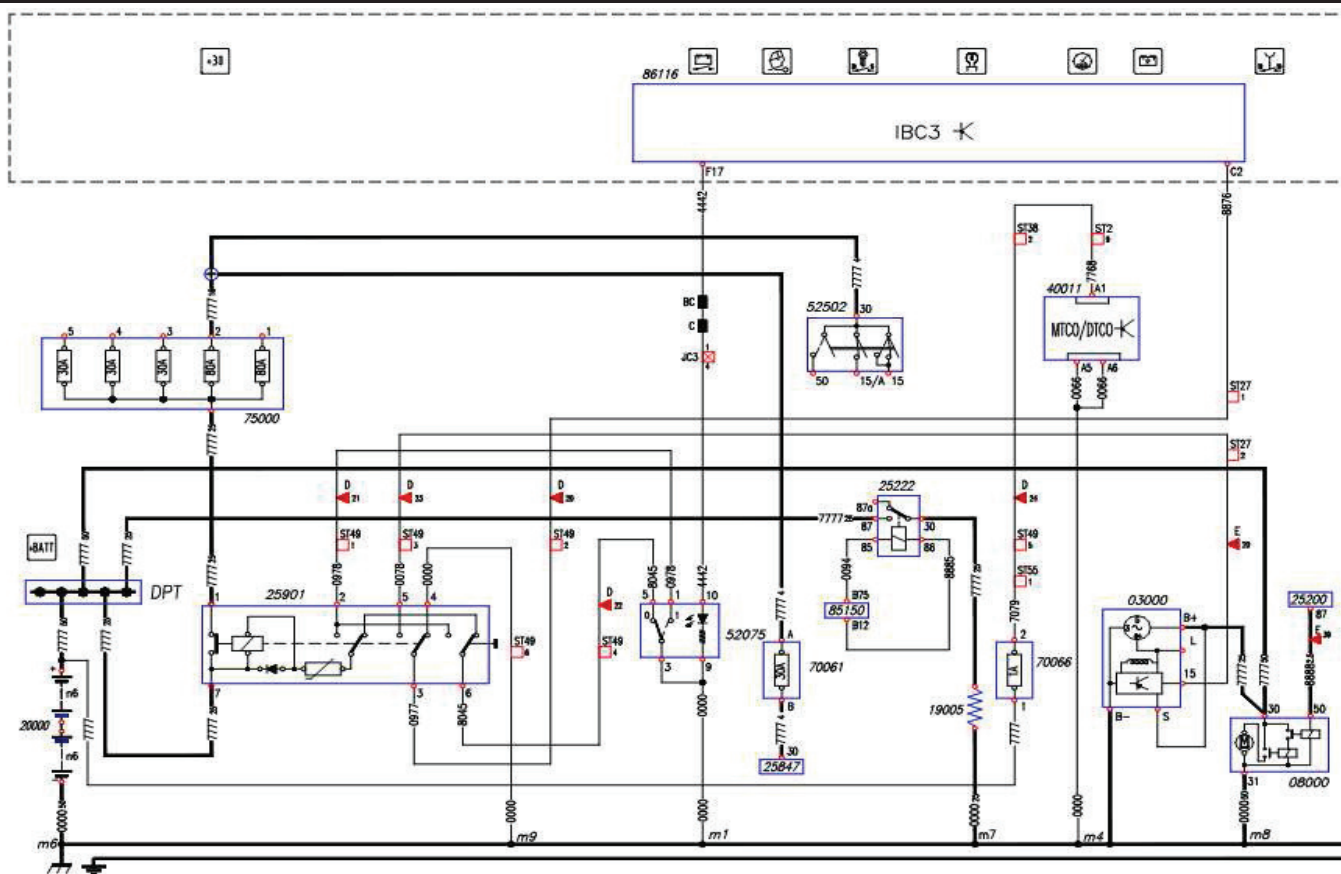


LEGENDA:

- 03000** Alternátor
- 08000** Spouštěč
- 19005** Odpor žhavení ve sběrači sání
- 20000** Baterie
- 25200** Relé spuštění motoru
- 25202** Relé sepnutí elektrického odpojovače baterií
- 25203** Relé vypnutí elektrického odpojovače baterií
- 25222** Relé umožnění spuštění žhavení motoru
- 25847** Relé ovládání motoru sklápění kabiny
- 25900** Relé odpojovače baterií
- 52021** Spínač vnitřního osvětlení
- 52302** Spínač s vestavěnou kontrolkou varovných světel
- 52307** Přepínač vnějšího osvětlení
- 52502** Spínací skříňka
- 53006** Spínač spuštění motoru z motorového prostoru
- 53008** Spínač sepnutí elektrického odpojovače baterií
- 53509** Dveřní spínač vnitřního osvětlení
- 53510** Spínač osvětlení nástupních schůdků kabiny
- 61000** Držák tří diod 1 A (dvě se společnou katodou)
- 70061** Držák pro jednu pojistku 30 A
- 75000** Propojovací jednotka
- 82005** Přídavné teplovzdušné topení
- 84017** Časovač přídavného topení
- 85150** Elektronická řídicí jednotka motoru
- 86116** Elektronická řídicí jednotka kabiny (Body Controller)

Poznámky:

Schéma č.: 52 Elektrický odpojovač baterí (TGC) pro normu ADR

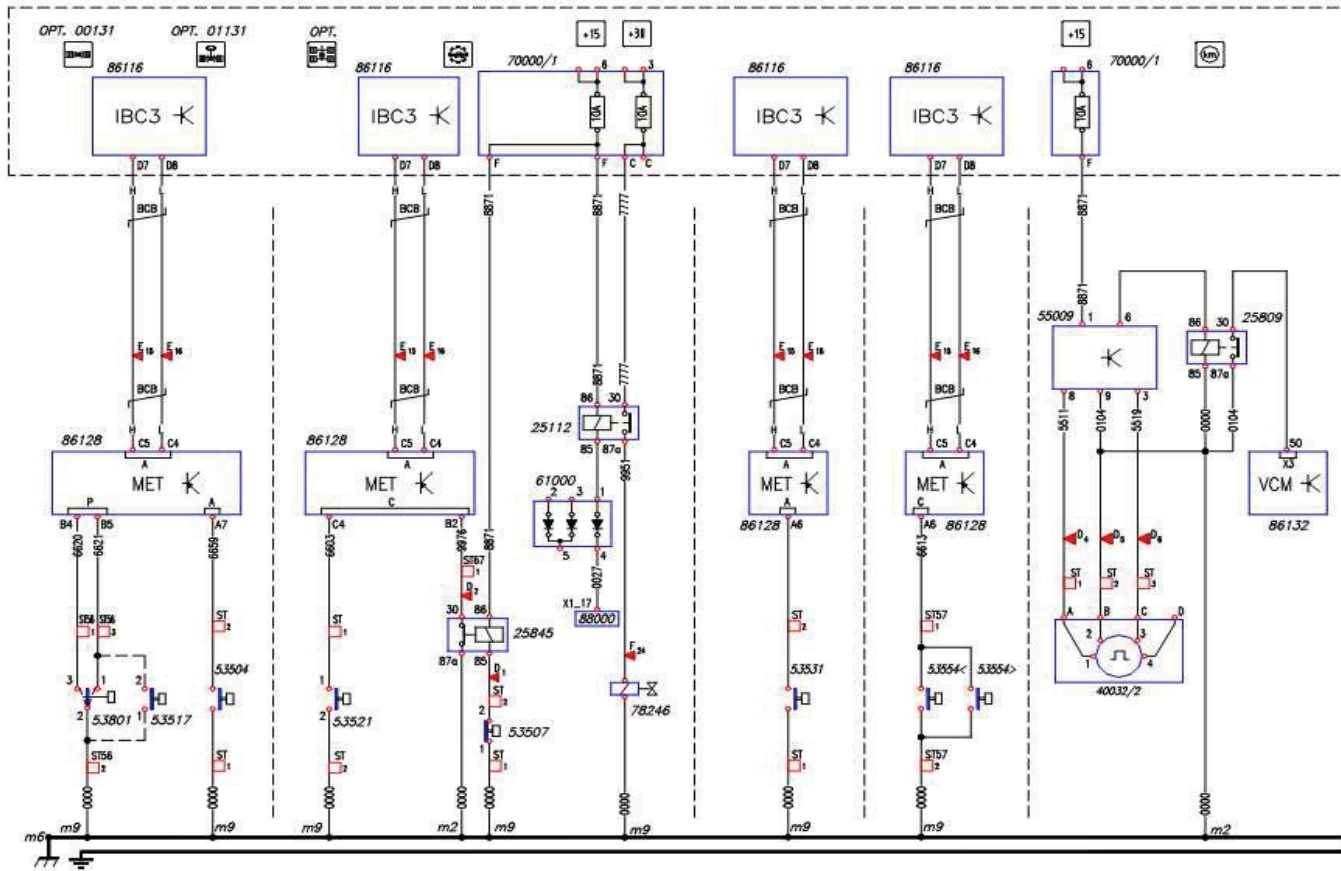


LEGENDA:

- 03000 Alternátor
- 08000 Spouštěč
- 19005 Odpor žhavení ve sběrači sání
- 20000 Baterie
- 25200 Relé spouštění motoru
- 25222 Relé umožnění spuštění žhavení motoru
- 25847 Relé ovládání motoru sklápění kabiny
- 25901 Relé odpojovače baterí
- 40011 Elektronický tachograf
- 52075 Spínač rozepnutí elektrického odpojovače baterí
- 52502 Spínací skříňka
- 70061 Držák pro jednu pojistku 30 A
- 70066 Držák pro jednu pojistku 1 A
- 75000 Propojovací jednotka
- 85150 Elektronická řídicí jednotka motoru
- 86116 Elektronická řídicí jednotka kabiny (Body Controller)

Poznámky:

Schéma č.: 53 Uzávěrka diferenciálu 4x4

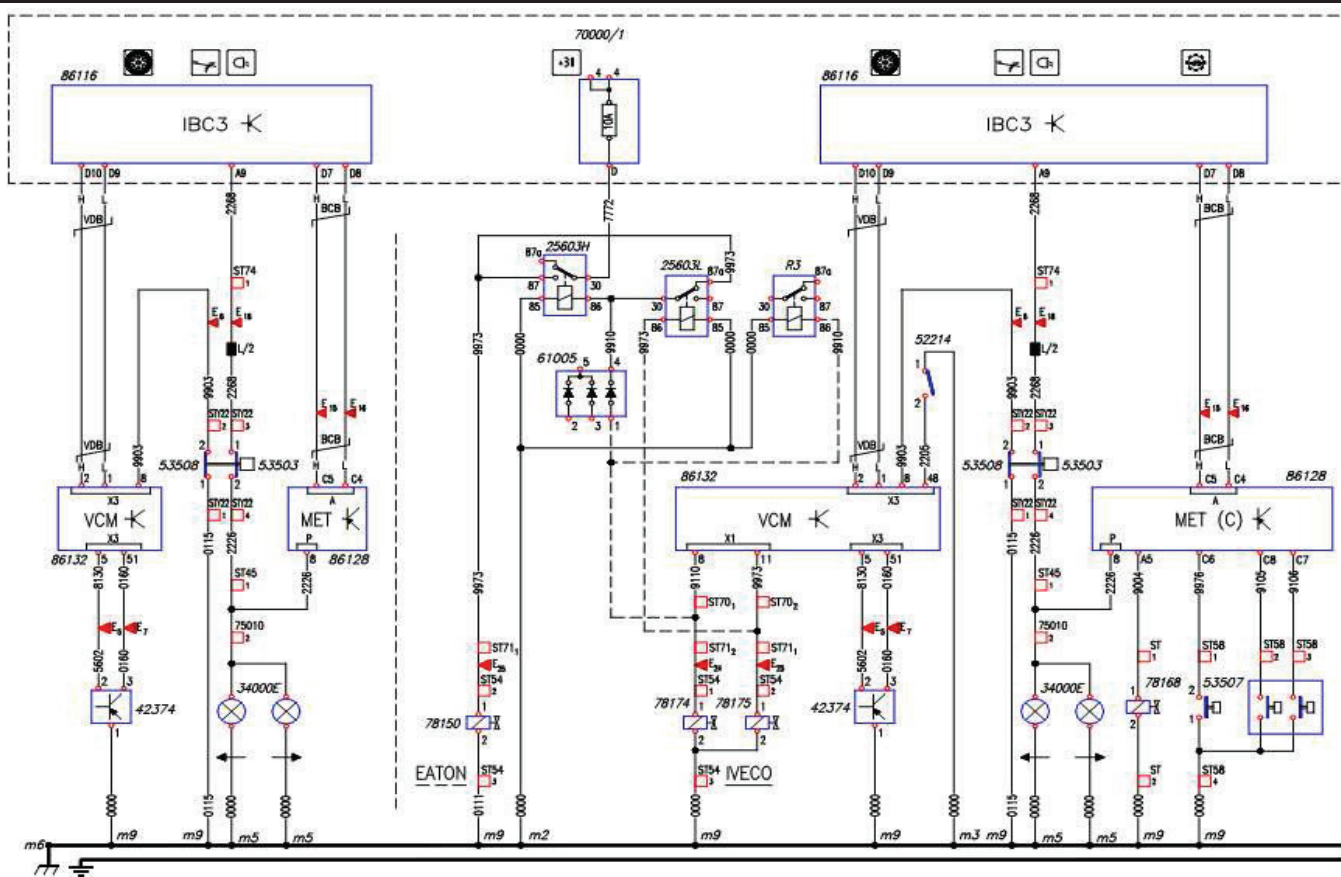


LEGENDA:

- 25112** Relé vyřazení podélné uzávěrky diferenciálu při zásahu ABS
- 25809** Relé spuštění omezovače rychlosti
- 25845** Relé ovládání kontrolky zařazení redukovanych rychlostních stupňů
- 40032** Snímač tachografu a tachometru
- 53504** Spínač zařazení přední uzávěrky diferenciálu
- 53507** Spínač signalizace zařazení redukovanych rychlostních stupňů
- 53517** Spínač signalizace zařazení nápravové uzávěrky diferenciálu
- 53521** Spínač signalizace zařazení mezinápravové uzávěrky diferenciálu
- 53531** Spínač zatažené parkovací brzdy
- 53554** Spínač signalizace závady kombinovaného válce parkovací brzdy
- 53801** Přepínač signalizace řazení mezinápravové uzávěrky náprav Rockwell
- 55009** Vícenásobný přepínač rychlosti
- 61000** Držák tří diod 1 A (dvě se společnou katodou)
- 70000** Držák 6 pojistek
- 78246** Elektro-magnetický ventil vyřazení mezinápravové uzávěrky diferenciálu
- 86116** Elektronická řídicí jednotka kabiny (Body Controller)
- 86128** Elektronická řídicí jednotka podvozku (MET)
- 86132** Elektronická řídicí jednotka vozidla (VCM)
- 88000** Elektronická řídicí jednotka ABS/ASR/ESP

Poznámky:

Schéma č.: 54 Převodovka EATON - 6/9 rychlostních stupňů

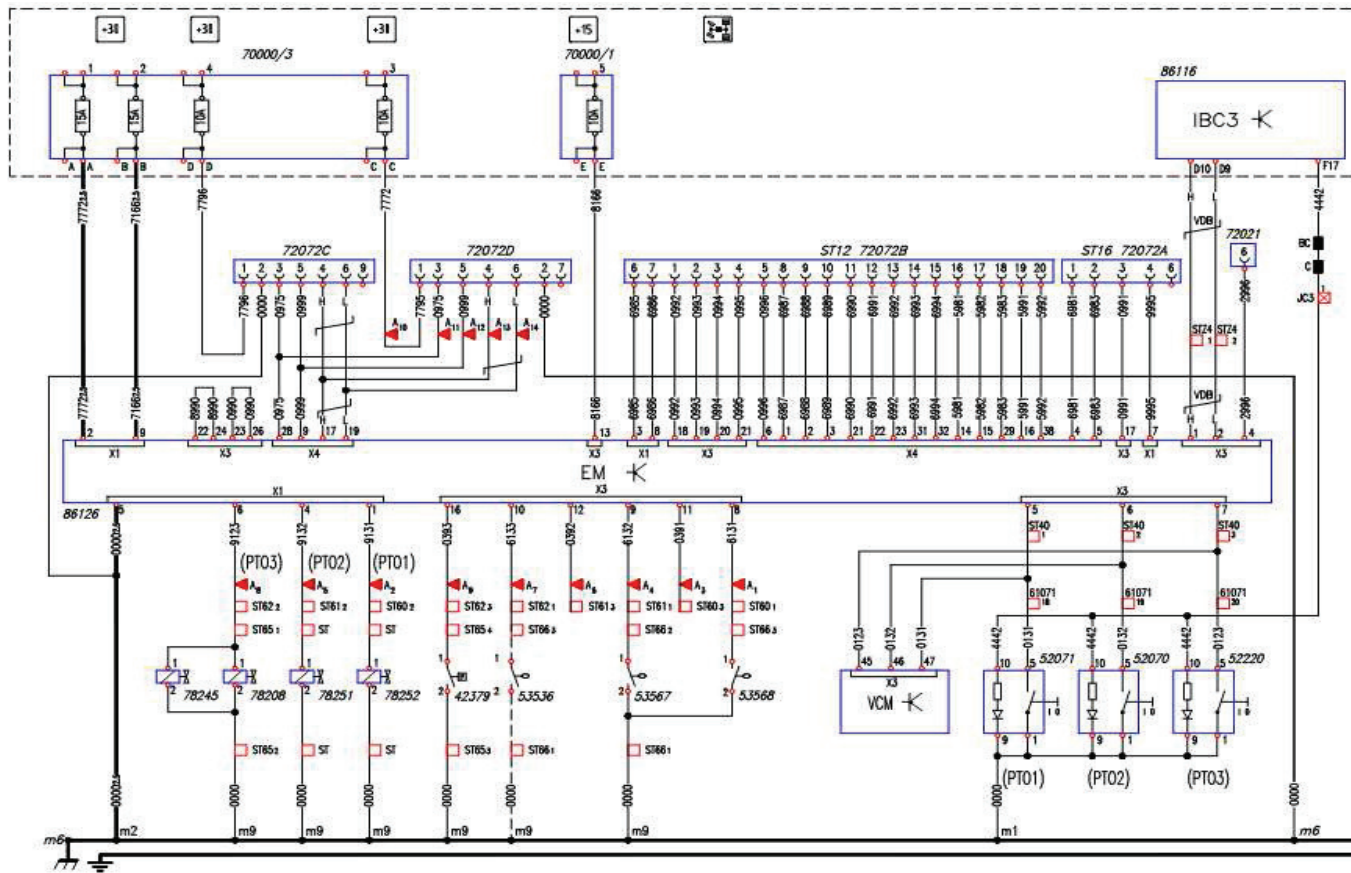


LEGENDA:

- 25603** Relé řízení rychlostních stupňů
- 34000** Zadní sdružená svítidla
- 42374** Spínač spojkového pedálu
- 52214** Přepínač řízení redukováných rychlostních stupňů
- 53503** Spínač sepnutí světel zpětné rychlosti
- 53507** Spínač signalizace zařazení redukováných rychlostních stupňů
- 53508** Spínač světel zařazení zpětné rychlosti a znemožnění spuštění motoru
- 61005** Držák jedné diody 1 A
- 70000** Držák 6 pojistek
- 78150** Elektro-magnetický ventil řízení redukováných a neredukováných převodových stupňů
- 78174** Elektro-magnetický ventil řízení neredukováných převodových stupňů
- 78175** Elektro-magnetický ventil řízení redukováných převodových stupňů
- 78168** Elektro-magnetický ventil spojky
- 86116** Elektronická řídicí jednotka kabiny (Body Controller)
- 86128** Elektronická řídicí jednotka podvozku (MET)
- 86132** Elektronická řídicí jednotka vozidla (VCM)

Poznámky:

Schéma č.: 55 Elektronická řídicí jednotka EM

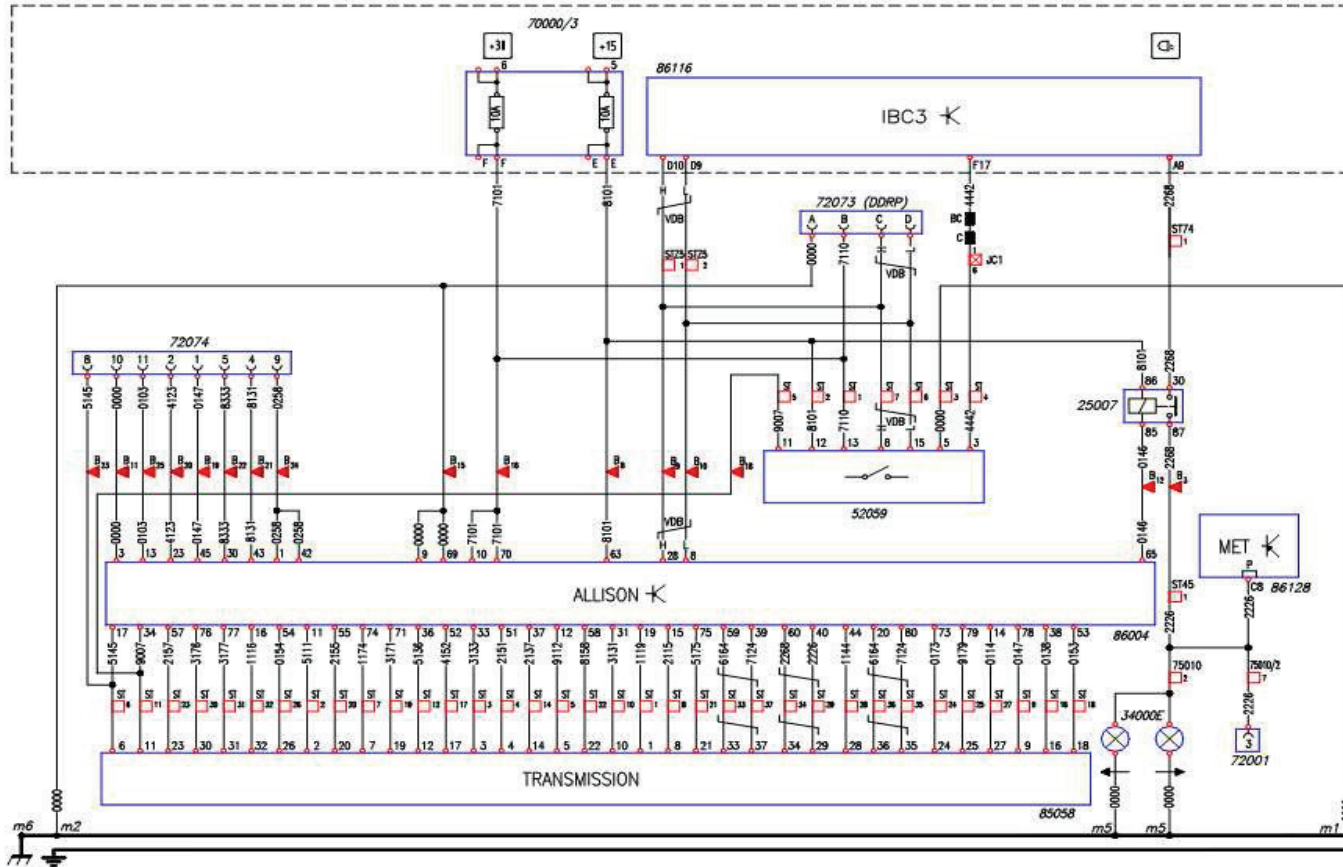


LEGENDA:

- 42379** Spínač umožnění řízení vedlejšího pohonu převodovky
- 52070** Spínač řízení vedlejšího pohonu 2
- 52071** Spínač řízení vedlejšího pohonu 1
- 52220** Spínač řízení vedlejšího pohonu 3
- 53536** Spínač signalizace zařazení vedlejšího pohonu na převodovce
- 53567** Spínač signalizace zařazení vedlejšího pohonu 2
- 53568** Spínač signalizace zařazení vedlejšího pohonu 1
- 70000** Držák 6 pojistek
- 72021** Diagnostická (30ti kolíková) zásuvka vozidla
- 72072** Konektor rozhraní řídicích jednotek DMI/EM
- 78208** Elektro-magnetický ventil řízení celkového vedlejšího převodu
- 78245** Elektro-magnetický ventil vyřazení celkového vedlejšího převodu
- 78251** Elektro-magnetický ventil řízení vedlejšího pohonu 2
- 78252** Elektro-magnetický ventil řízení vedlejšího pohonu 1
- 86116** Elektronická řídicí jednotka kabiny (Body Controller)
- 86126** Elektronický modul připojení nastavbařských okruhů (EM)
- 86132** Elektronická řídicí jednotka vozidla (VCM)

Poznámky:

Schéma č.: 56 Převodovka ALLISON

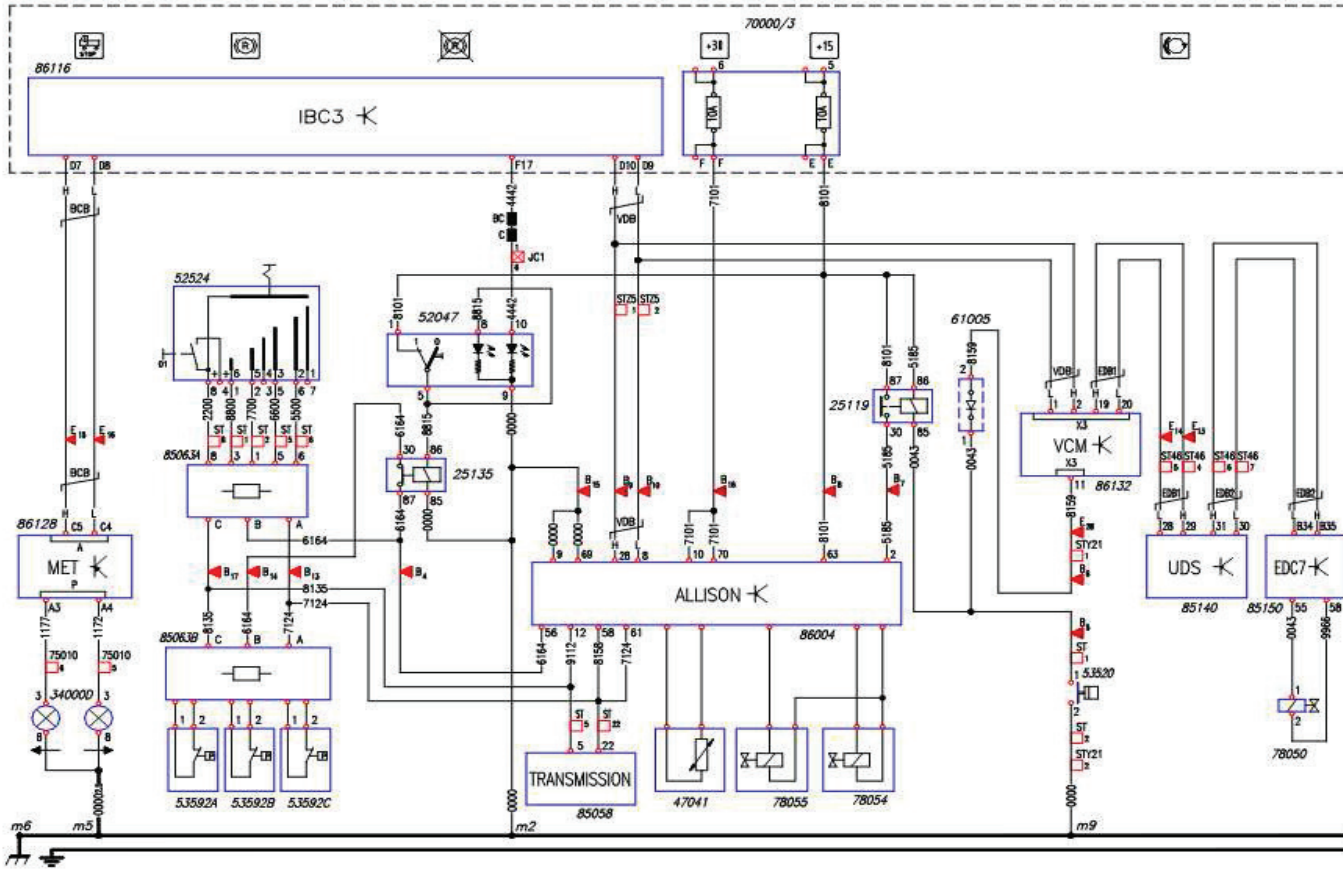


LEGENDA:

- 25007** Relé zapnutí světlá zařízení zpětné rychlosti
- 34000** Zadní sdružená svítidla
- 52059** Volič rychlostních stupňů
- 70000** Držák 6 pojistek
- 72001** Zásuvka (7mi kolíková) pro přídavná elektrická připojení přípojného vozidla
- 72073** Diagnostická zásuvka automatické převodovky
- 72074** Nastavbařský konektor ovládání automatické převodovky
- 85058** Automatická převodovka
- 86004** Elektronická řídicí jednotka automatické převodovky
- 86116** Elektronická řídicí jednotka kabiny (Body Controller)
- 86128** Elektronická řídicí jednotka podvozku (MET)

Poznámky:

Schéma č.: 57 Retardér s převodovkou ALLISON



LEGENDA:

- 25119 0
- 25135 Relé odstavení retardéru
- 34000 Zadní sdružená svítidla
- 47041 Snímač teploty chladicí kapaliny pro řídicí jednotku retardéru
- 52047 Spínač ovládání retardéru
- 52524 Pákový přepínač hydraulické odlehčovací brzdy
- 53520 Spínač ovládání motorové brzdy
- 53592 Spínač brzdového pedálu pro ovládání odlehčovací brzdy
- 61005 Držák jedné diody 1 A
- 70000 Držák 6 pojistek
- 78050 Elektro-magnetický ventil ovládání motorové brzdy
- 78054 Elektro-magnetický ventil spuštění retardéru
- 78055 Elektro-magnetický ventil olejového zásobníku retardéru
- 85058 Automatická převodovka
- 85063 Modul rozhraní retardéru s automatickou převodovkou
- 85140 Elektronická řídicí jednotka systému SCR (DCU15)
- 85150 Elektronická řídicí jednotka motoru
- 86004 Elektronická řídicí jednotka automatické převodovky
- 86116 Elektronická řídicí jednotka kabiny (Body Controller)
- 86128 Elektronická řídicí jednotka podvozku (MET)
- 86132 Elektronická řídicí jednotka vozidla (VCM)

Poznámky:

Poznámky: