



Elektrická schémata vozidel IVECO EuroCargo TECTOR 2001 - 2003 (EURO 2/3)

2. vydání, 05/2012

Tuto příručku vydává:

MAZRI, spol.s r.o.

Vránova 1154/159

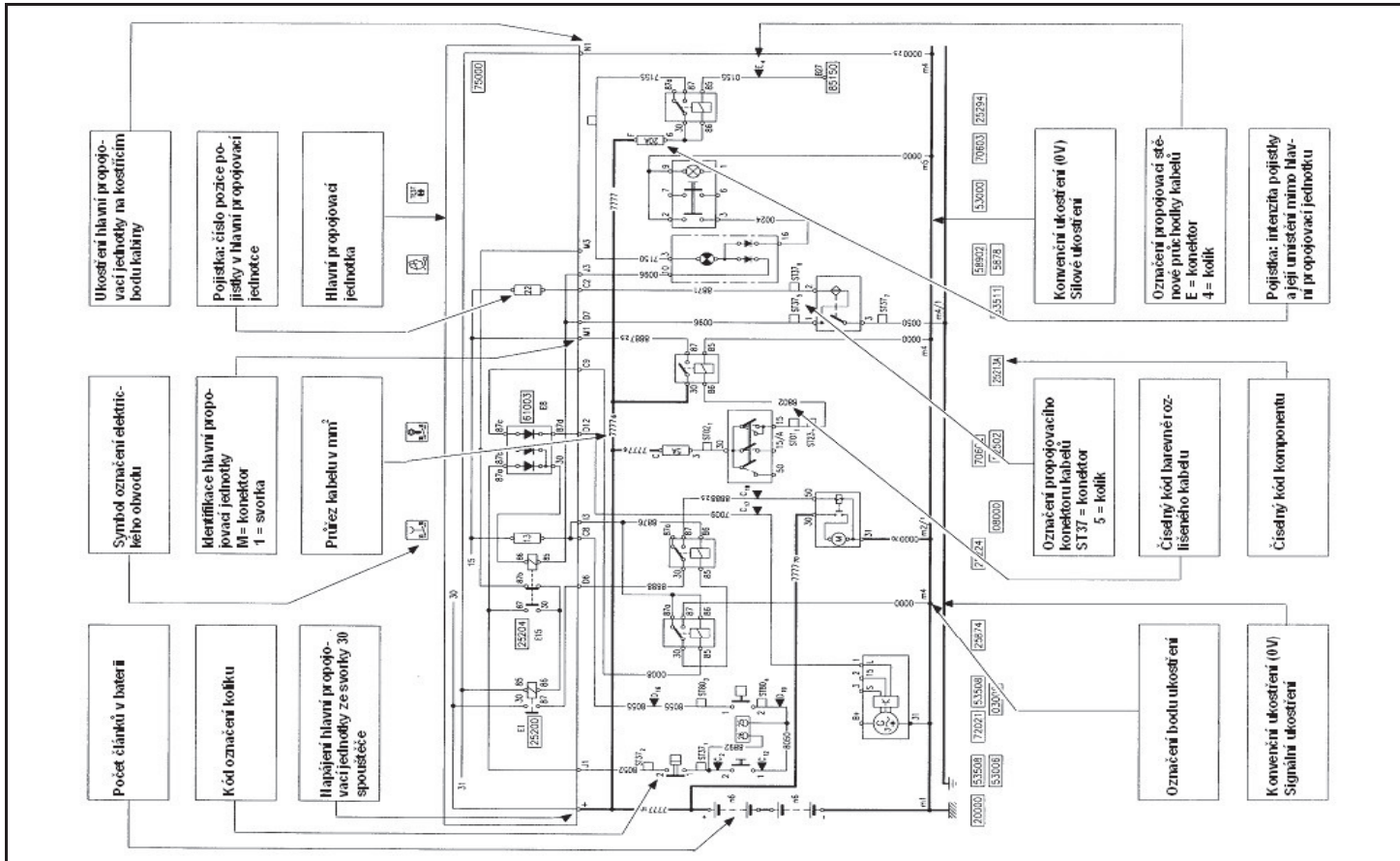
621 00 Brno

Všechna práva vyhrazena.

OBSAH

| | | | |
|------------|-----------|---|----|
| Schéma č.: | 1 | Klíč ke čtení elektrických schémat IVECO a označování elektrických kabelů | 5 |
| Schéma č.: | 2 | Osazení hlavní propojovací jednotky (UCI) | 6 |
| Schéma č.: | 3 | Osazení hlavní propojovací jednotky (UCI) - pojistky | 7 |
| Schéma č.: | 4 | Osazení hlavní propojovací jednotky (UCI) - přídatné pojistky | 8 |
| Schéma č.: | 5 | Elektronický ovládač podvozku (IBC) - pozice relé | 9 |
| Schéma č.: | 6 | Osazení hlavní propojovací jednotky (UCI) - relé | 10 |
| Schéma č.: | 7 | Umístění řídicích jednotek a přídatných relé | 11 |
| Schéma č.: | 8 | Stěnové průchodky | 12 |
| Schéma č.: | 9 | Body ukostření vozidla | 13 |
| Schéma č.: | 10 | Spouštění motoru z kabiny vozidla | 14 |
| Schéma č.: | 11 | Spouštění motoru z motorového prostoru | 15 |
| Schéma č.: | 12 | Dobíjení | 16 |
| Schéma č.: | 13 | Ukazatel paliva v nádrži | 17 |
| Schéma č.: | 14 | Teplota chladící kapaliny – tlak oleje | 18 |
| Schéma č.: | 15 | Tachograf – otáčkoměr | 19 |
| Schéma č.: | 16 | Panely optické indikace (kontrolky) | 20 |
| Schéma č.: | 17 | Vnitřní osvětlení kabiny | 21 |
| Schéma č.: | 18 | Venkovní poziční osvětlení | 22 |
| Schéma č.: | 19 | Potkávací a dálková světla | 23 |
| Schéma č.: | 20 | Zadní mlhové světlo a světlo zařazení zpětné rychlosti | 24 |
| Schéma č.: | 21 | Směrová světla – výstražná světla | 25 |
| Schéma č.: | 22 | Brzdová světla – houkačka | 26 |
| Schéma č.: | 23 | Stěrače čelního skla – elektrické topení kabiny | 27 |
| Schéma č.: | 24 | Vnitřní osvětlení | 28 |
| Schéma č.: | 25 | ABS | 29 |
| Schéma č.: | 26 | Elektronická řídicí jednotka motoru EDC 7 (konektor B/I) | 30 |
| Schéma č.: | 27 | Elektronická řídicí jednotka motoru EDC 7 (konektor B/II) | 32 |
| Schéma č.: | 28 | Elektronická řídicí jednotka motoru EDC 7 (konektory A a C) | 34 |
| Schéma č.: | 29 | Elektronický ovládač podvozku (IBC/I) | 35 |
| Schéma č.: | 30 | Elektronický ovládač podvozku (IBC/II) | 37 |
| Schéma č.: | 31 | Vzduchové odpružení přední/zadní nápravy | 38 |
| Schéma č.: | 32 | Vzduchové odpružení zadní nápravy | 39 |

Schéma č.: 1 Klíč ke čtení elektrických schémat IVECO a označování elektrických kabelů



Poznámky:

LEGENDA:

ČÍSLOVÁNÍ A BAREVNÁ OZNAČENÍ KABELŮ IVECO

| | | |
|------|----------|--------------------------------------|
| 1111 | modrý | optická a zvuková znamení |
| 2222 | bílý | osvětlení - hlavní světlomety |
| 3333 | žlutý | boční, zadní a poziční osvětlení |
| 4444 | šedý | vnitřní osvětlení kabiny |
| 5555 | oranžový | optická znamení a měřicí prvky |
| 6666 | fialový | optická znamení |
| 7777 | červený | napájení z baterií (+30) |
| 8888 | zelený | napájení po klíčku (+15) |
| 9999 | růžový | elektricky ovládané mechanické části |
| 0000 | hnědý | ukostření (31) |

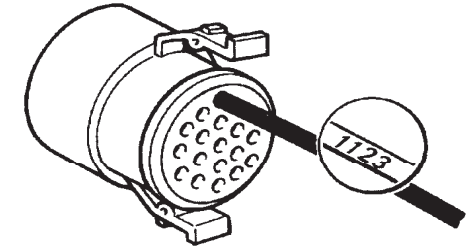
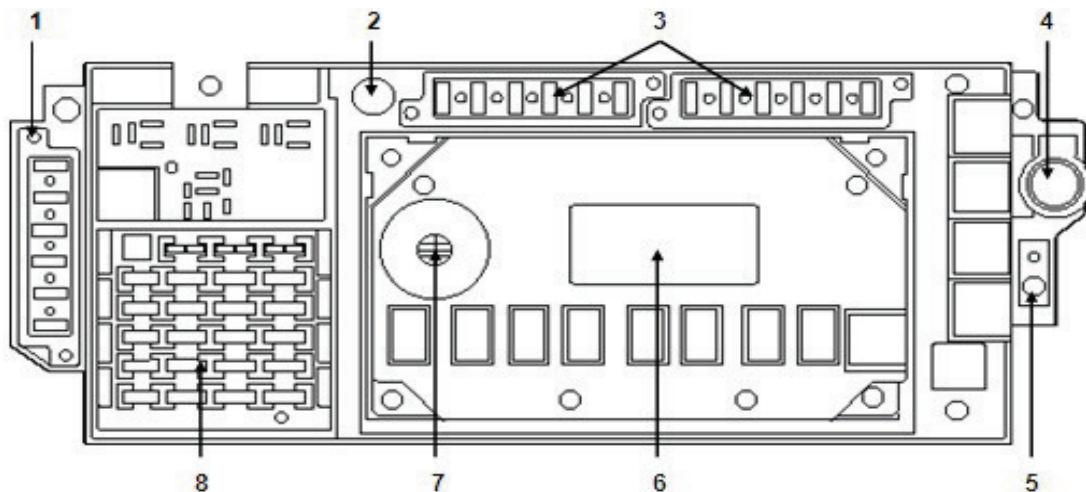


Schéma č.: 2 Osazení hlavní propojovací jednotky (UCI)

Obrázek 1



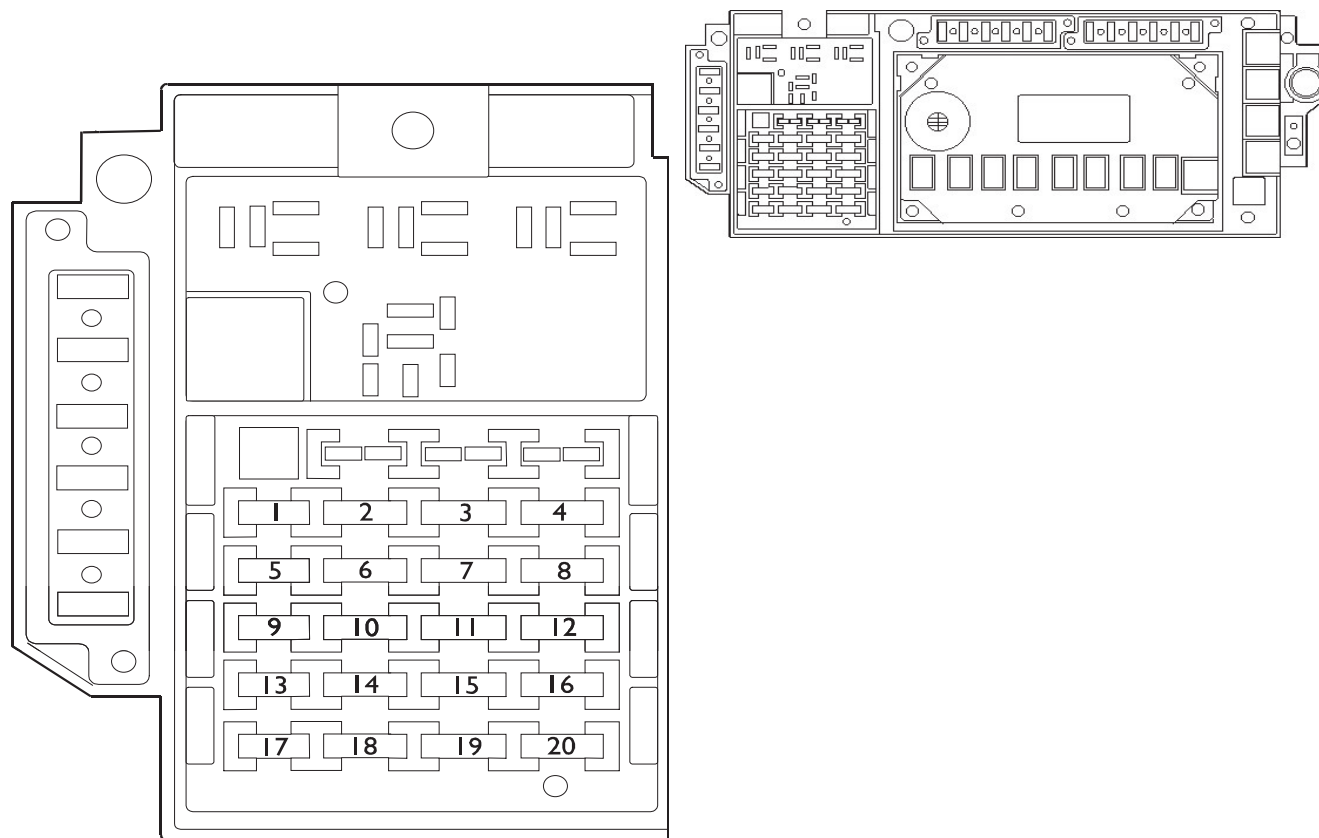
LEGENDA:

- 1 Držák přídatných pojistek
- 2 Proudová zásuvka
- 3 Držák přídatných pojistek
- 4 30ti kolíková diagnostická zásuvka
- 5 Tlačítko vyblíkávaní závad EDC
- 6 Elektronický ovladač podvozku
- 7 Zvukový hlásič směrových/výstražných světel
- 8 Hlavní propojovací jednotka

Poznámky:

Schéma č.: 3 Osazení hlavní propojovací jednotky (UCI) - pojistky

Obrázek 2



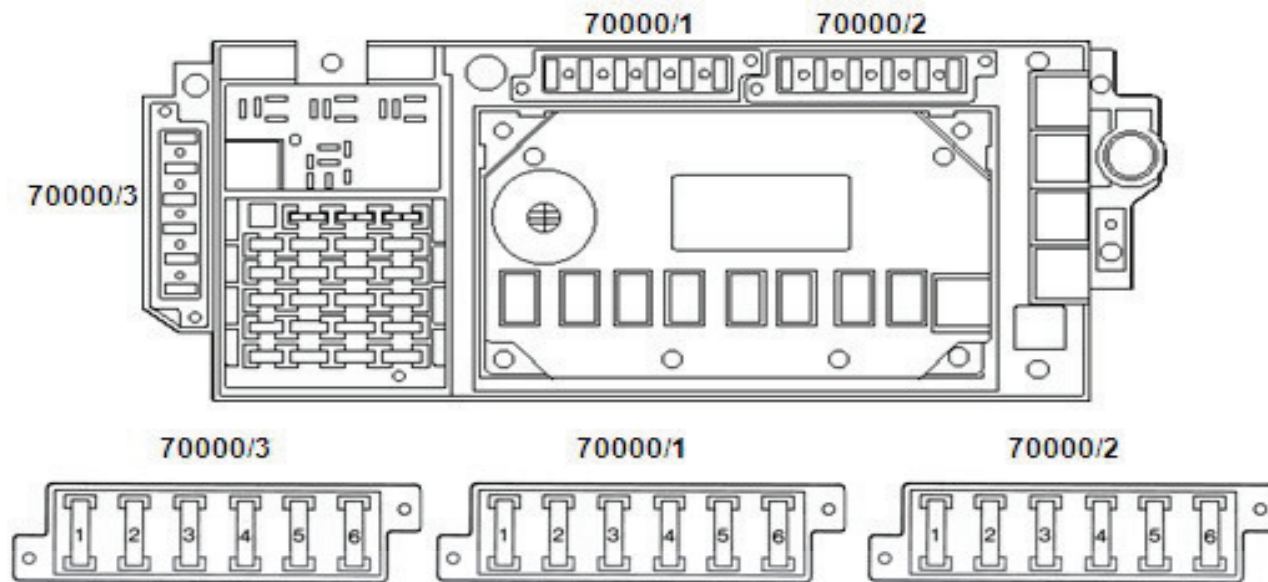
LEGENDA:

| | | |
|----|--|------|
| 01 | Elektrická zrcátka | 5 A |
| 02 | Kontroly – přístroje – alternátor (+15) – sklopná kabina | 5 A |
| 03 | Tachograf (A1) – spínač výstražných světel | 5 A |
| 04 | Imobilizér – diagnostická zásuvka (+30) | 5 A |
| 05 | EDC 7 | 5 A |
| 06 | Zásuvka přípojného vozidla – konektor pro dodatečnou instalaci | 5 A |
| 07 | Směrová světla | 10 A |
| 08 | Zapalovač – stropní osvětlení – ostřikovače světlometů – centrální zamykání – sluneční clona | 10 A |
| 09 | Světlo zařazení zpětné rychlosti | 10 A |
| 10 | Dálková/potkávací hlavní světla | 10 A |
| 11 | Dálková/potkávací hlavní světla | 10 A |
| 12 | Houkačka | 10 A |
| 13 | Stěrače čelního skla/hlavních světlometů | 10 A |
| 14 | Vyhřívání a odmrazování čelního skla | 20 A |
| 15 | Brzdová světla | 10 A |
| 16 | Elektrické motorky nastavování zpětných zrcátek | 20 A |
| 17 | Vyhřívání zpětných zrcátek | 10 A |
| 18 | Mlhová světla | 10 A |
| 19 | Poziční světla | 10 A |
| 20 | Poziční světla – stěrače hlavních světlometů | 10 A |

Poznámky:

Schéma č.: 4 Osazení hlavní propojovací jednotky (UCI) - přídavné pojistky

Obrázek 3



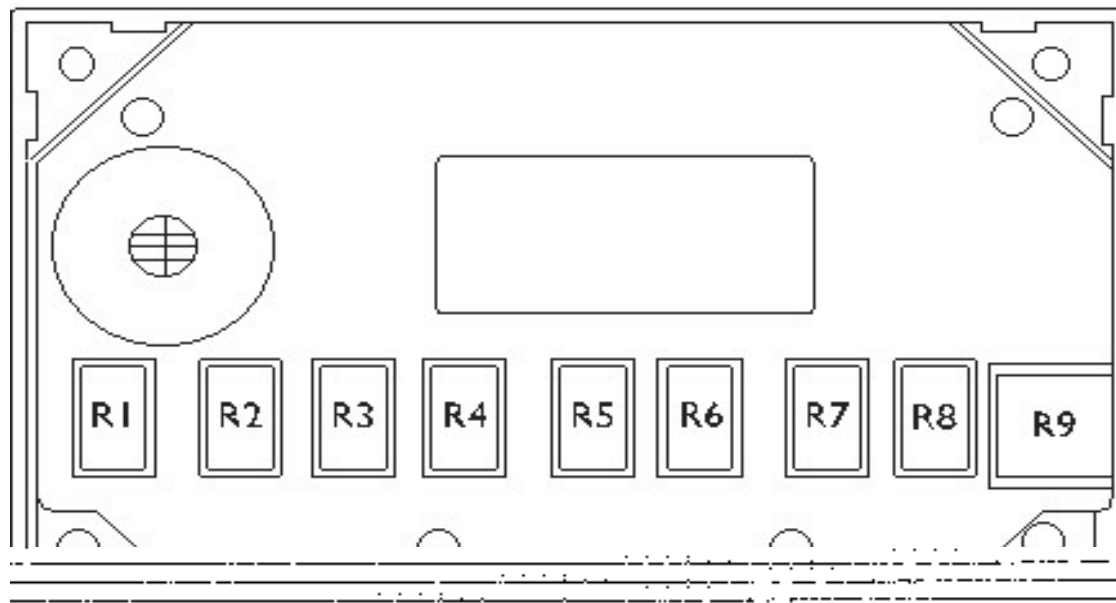
LEGENDA:

| 70000/3 | | |
|----------------|--|------|
| 1 | Vyhřívání čelního skla (+30) | 30 A |
| 2 | Vyhřívání čelního skla (+30) | 30 A |
| 3 | Přídavné topení (+30) | 10 A |
| 4 | Poziční světla | 5 A |
| 5 | Poziční světla | 5 A |
| 6 | Brzdová světla | 5 A |
| 70000/1 | | |
| 1 | Vyhříváný jemný palivový filtr (+30) | 20 A |
| 2 | ABS (+30) | 20 A |
| 3 | ABS (+15) | 5 A |
| 4 | Předpříprava pro dodatečné montáže (+15) | 10 A |
| 5 | Předpříprava pro dodatečné montáže (+30) | 10 A |
| 6 | Předpříprava pro dodatečné montáže (+58) | 10 A |
| 70000/2 | | |
| 1 | E.C.A.S. (+15) | 15 A |
| 2 | Vyhříváný hrubý palivový filtr (+30) | 20 A |
| 3 | Měnič napětí (+30) | 10 A |
| 4 | Přídavné topení – klimatizace (+30) | 20 A |
| 5 | Přídavné světlometry – osvětlení spřahadla (+30) | 10 A |
| 6 | Mlhová světla – majáky – vyhřívání sedáčky (+15/1) | 10 A |

Poznámky:

Schéma č.: 5 Elektronický ovládač podvozku (IBC) - pozice relé

Obrázek 4



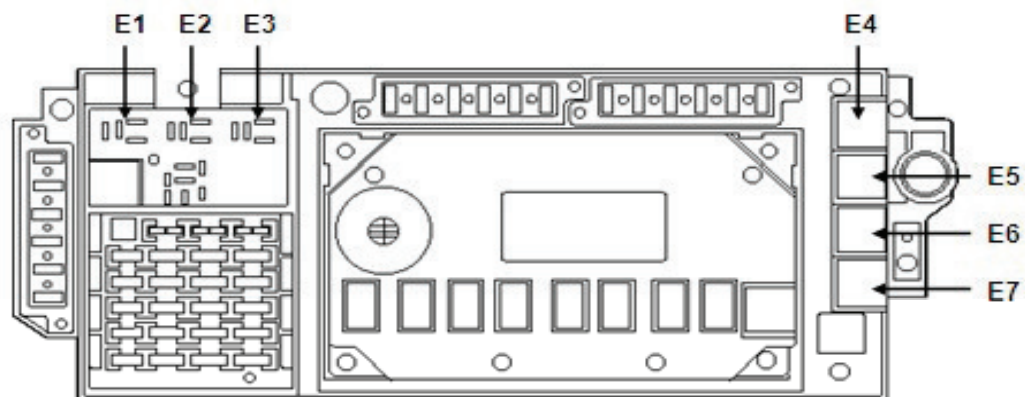
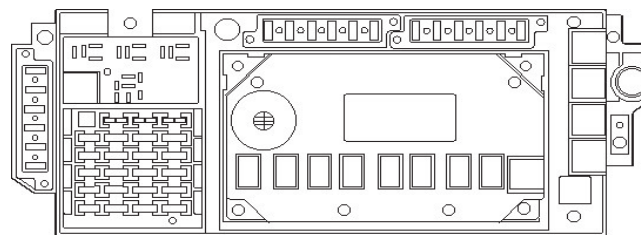
LEGENDA:

- Levá přední poziční a obrysová světla, pravá zadní poziční světla, osvětlení registrační značky, levá poziční a obrysová světla přípojného vozidla **R1**
- Pravá přední poziční a obrysová světla, levá zadní poziční světla, zadní obrysová světla, pravá poziční a obrysová světla přípojného vozidla **R2**
- Levé brzdové světlo, pravé brzdové světlo, brzdové světlo přípojného vozidla **R3**
- Levé/pravé zadní mlhové světlo, kontrolka mlhového světla na tlačítku přístrojového panelu, mlhové světlo přípojného vozidla **R4**
- Pravé potkávací světlo **R5**
- Levé dálkové světlo **R6**
- Pravé dálkové světlo **R7**
- Levé potkávací světlo **R8**
- Cyklovač stěračů čelního skla **R9**

Poznámky:

Schéma č.: 6 Osazení hlavní propojovací jednotky (UCI) - relé

Obrázek 5



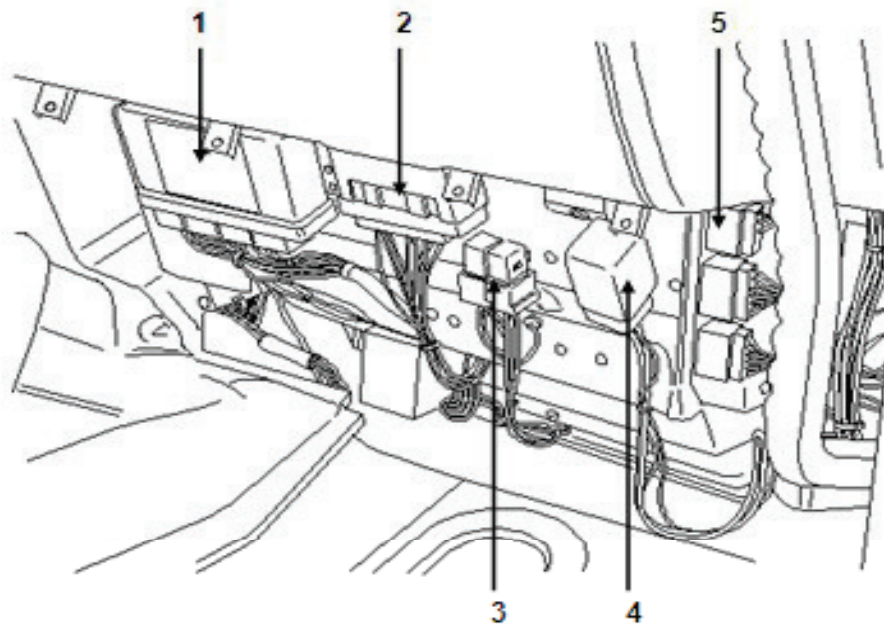
LEGENDA:

| | | |
|--------------|---|-----------|
| 25209 | Relé odpojování spotřebičů při spuštění motoru | E1 |
| 25879 | Relé řízení vedlejšího pohonu | E2 |
| 25805 | Relé houkačky | E3 |
| 25810 | Relé ovládání vyhřívání jemného palivového filtru | E4 |
| 25003 | Relé zapnutí předních mlhových světel | E5 |
| 25010 | Relé pro přídavné světlometry | E6 |
| 25825 | Relé ovládání vyhřívání hrubého palivového filtru | E7 |

Poznámky:

Schéma č.: 7 Umístění řídicích jednotek a přídatných relé

Obrázek 6



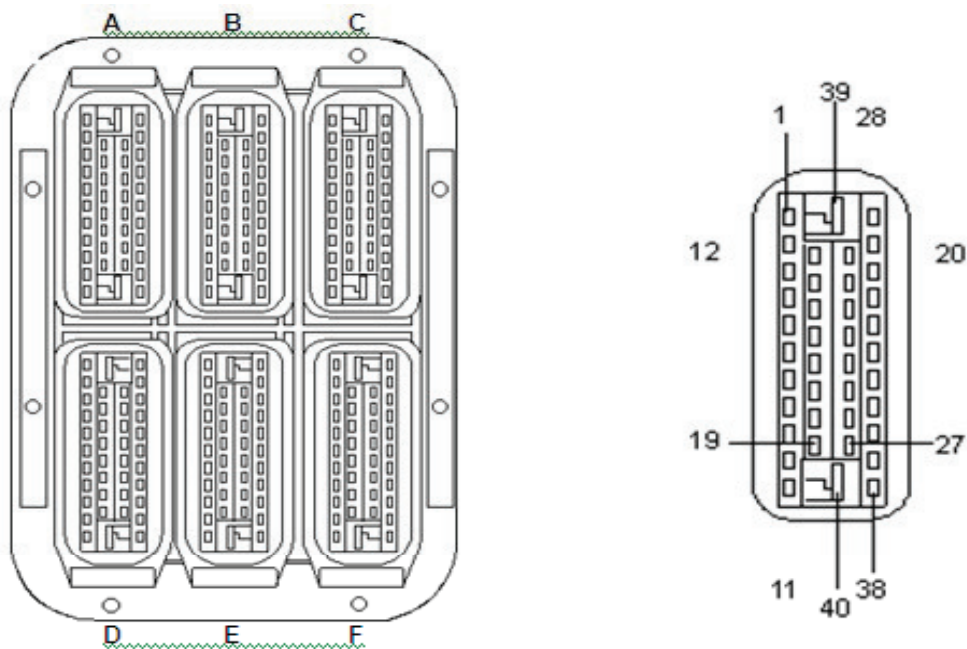
LEGENDA:

- 1 Elektronická řídicí jednotka ABS
- 2 Elektronická řídicí jednotka E.C.A.S.
- 3 Relé/diodový držák pro ABS
- 4 Relé vyhřívání čelního skla (na přání)
- 5 Napájecí modul pro IVECO Control – 2. úroveň

Poznámky:

Schéma č.: 8 Stěnové průchodky

Obrázek 7



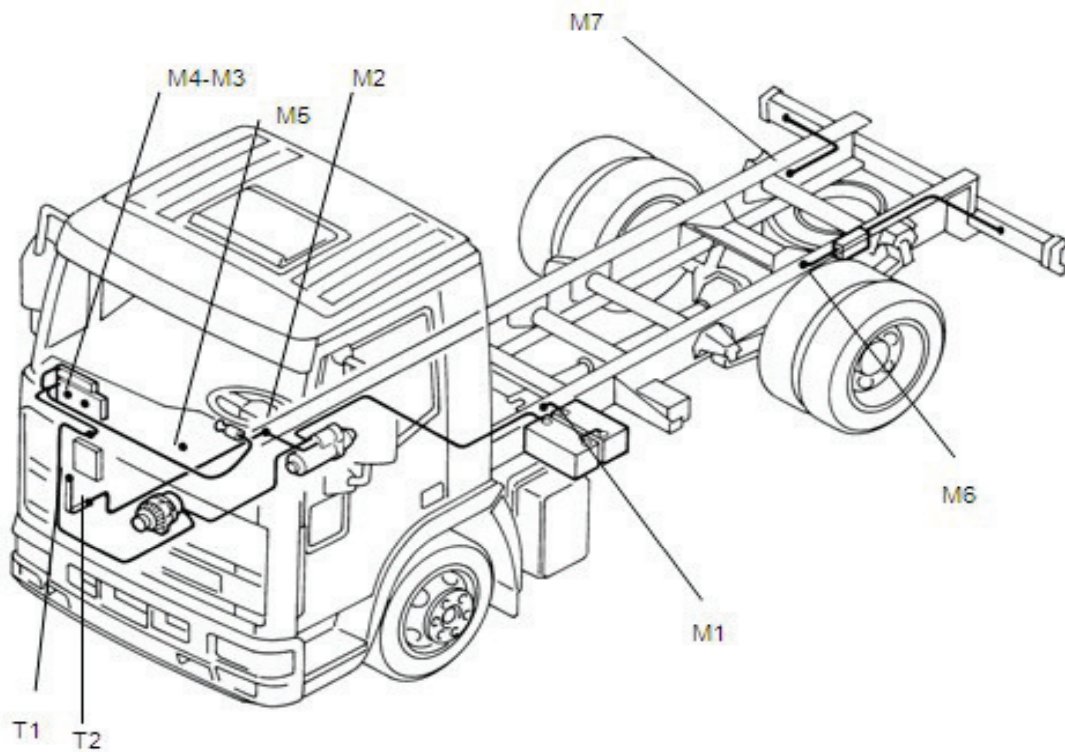
LEGENDA:

- A Výbava na přání
- B EDC 7
- C Stěrače čelního skla – osvětlení zadní části vozidla
- D Automatická převodovka
- E Osvětlení přední části vozidla – brzdové snímače
- F E.C.A.S. – ABS

Poznámky:

Schéma č.: 9 Body ukostření vozidla

Obrázek 8

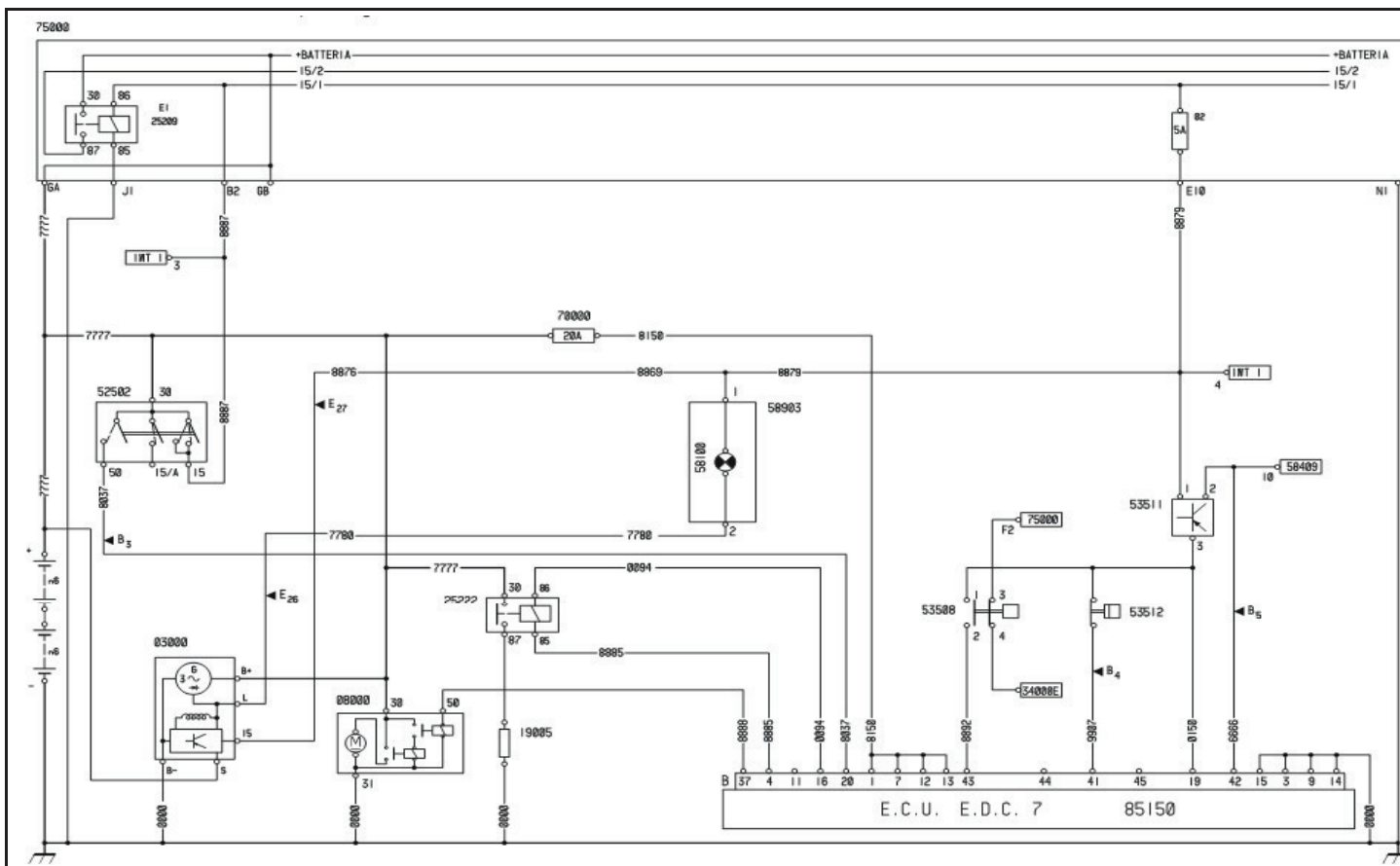


LEGENDA:

- M1** Ukostření baterií
- M2** Ukostření spouštěče
- M3** Vnitřní ukostření v kabině
- M4** Vnitřní (signální) ukostření v kabině
- M5** Ukostření přístrojového panelu
- M6** Ukostření na levém příčnicku rámu
- M7** Ukostření na pravém příčnicku rámu
- T1-T2** Ukostření kabina/rám (ekvipotencionální prýmek)

Poznámky:

Schéma č.: 10 Spouštění motoru z kabiny vozidla

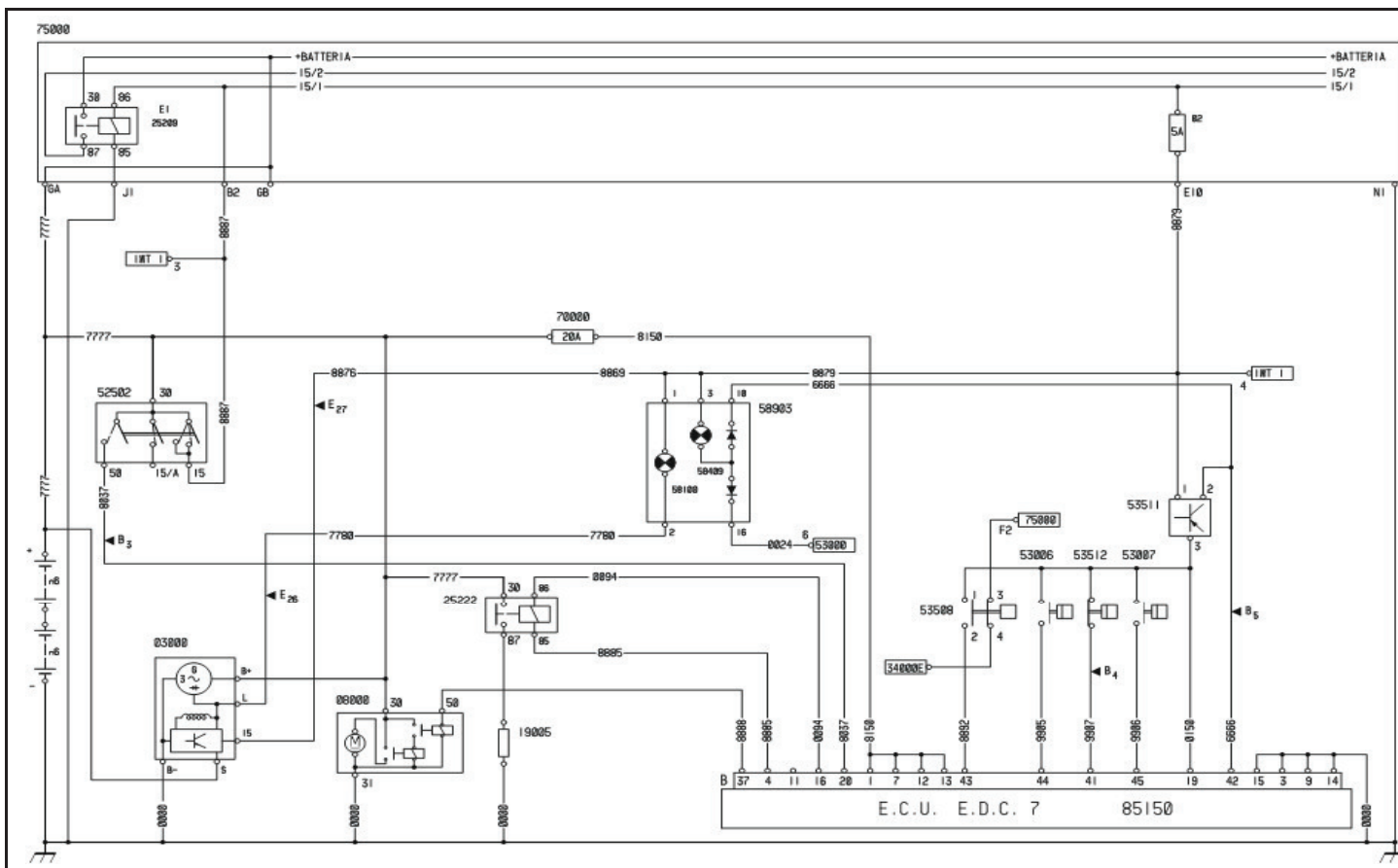


LEGENDA:

- 03000** Alternátor
- 08000** Spouštěč
- 19005** Odpor žhavení ve sběrači sání
- 25209** Relé odpojování spotřebičů při spouštění motoru
- 25222** Relé žhavení motoru
- 34000** Zadní sdružená svítidla
- 52502** Spínací skříňka
- 53508** Spínač světel zařazení zpětné rychlosti a znemožnění spuštění motoru
- 53511** Spínač signalizace sklopené kabiny
- 53512** Spínač zamezení spuštění motoru při uvolnění parkovací brzdě
- 58100** Kontrolka dobíjení
- 58409** Kontrolka žhavení
- 58903** Panel optické indikace s deseti kontrolkami
- 70000** Držák pojistky
- 75000** Propojovací jednotka
- 85150** Elektronická řídicí jednotka motoru

Poznámky:

Schéma č.: 11 Spouštění motoru z motorového prostoru

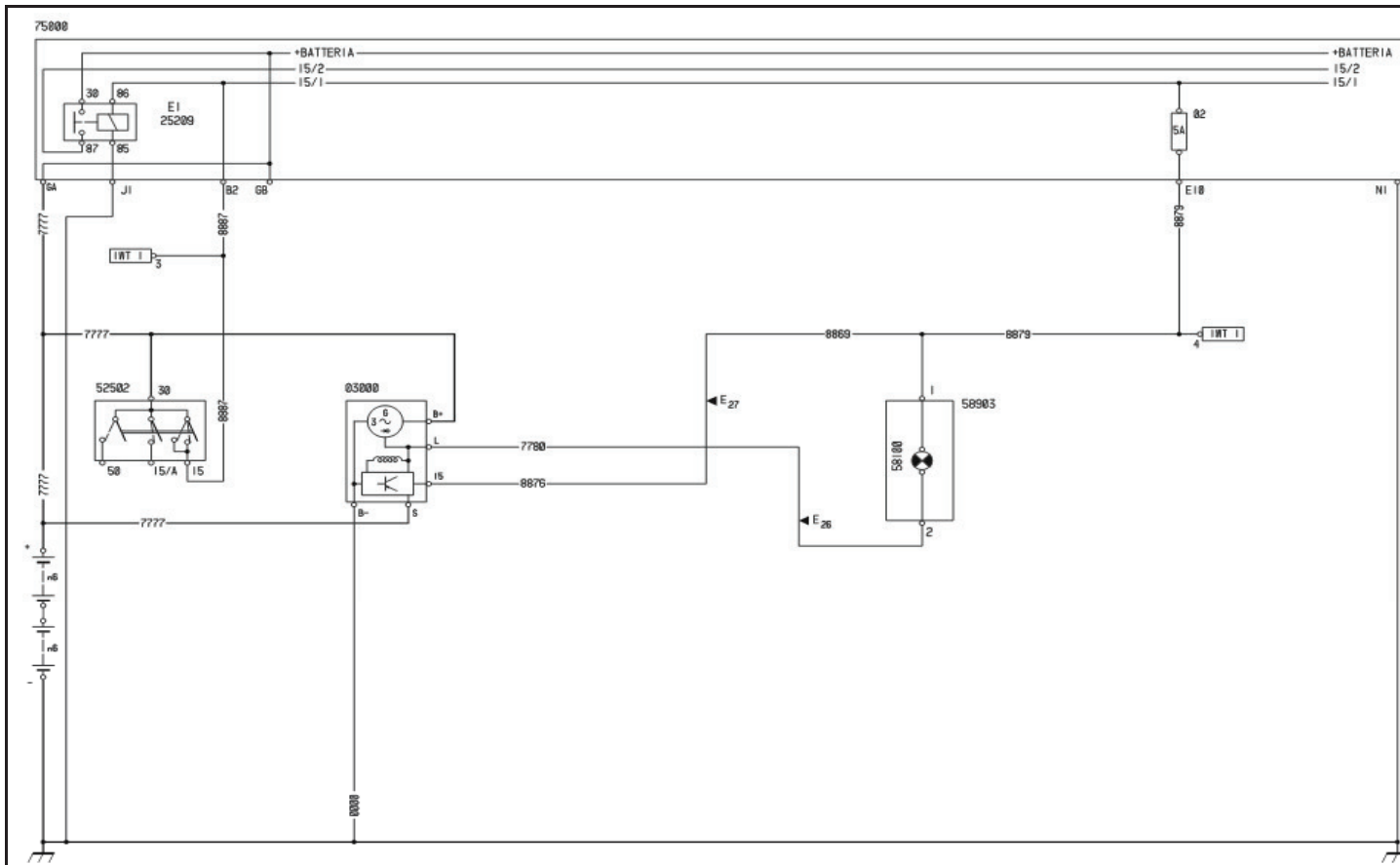


LEGENDA:

- 03000** Alternátor
- 08000** Spouštěč
- 19005** Odpor žhavení ve sběrači sání
- 25209** Relé odpojování spotřebičů při spouštění motoru
- 25222** Relé žhavení motoru
- 34000** Zadní sdružená svítilna
- 52502** Spínací skříňka
- 53000** Spínač testu kontrolkek
- 53006** Spínač spouštění motoru z motorového prostoru
- 53007** Spínač vypínání motoru z motorového prostoru
- 53508** Spínač světel zařazení zpětné rychlosti a znemožnění spuštění motoru
- 53511** Spínač signalizace sklopené kabiny
- 53512** Spínač zamezení spuštění motoru při uvolněné parkovací brzdě
- 58100** Kontrolka dobíjení
- 58409** Kontrolka žhavení
- 58903** Panel optické indikace s deseti kontrolkami
- 70000** Držák pojistky
- 75000** Propojovací jednotka
- 85150** Elektronická řídicí jednotka motoru

Poznámky:

Schéma č.: 12 Dobíjení

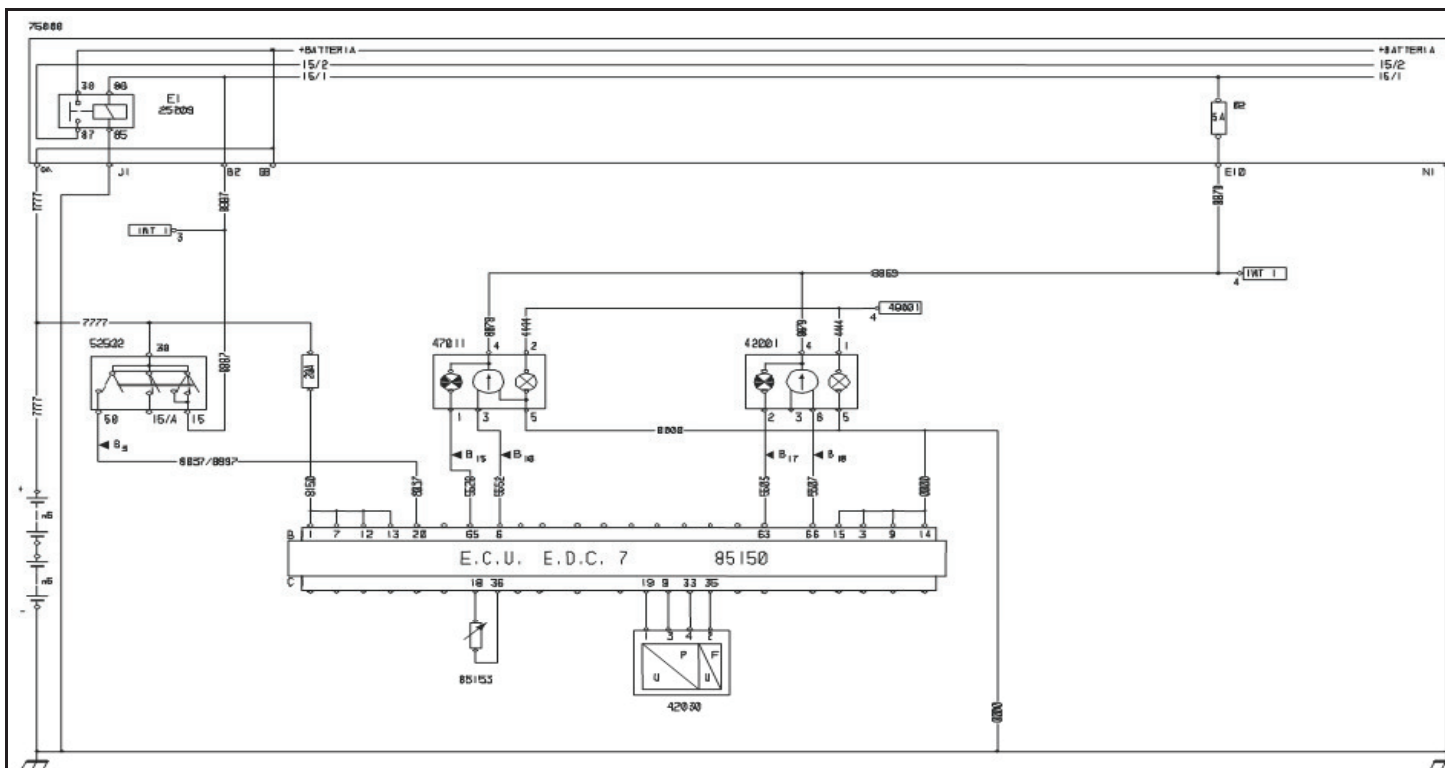


LEGENDA:

- 03000** Alternátor
- 25209** Relé odpojování spotřebičů při spouštění motoru
- 52502** Spínací skříňka
- 58100** Kontrolka dobíjení
- 58903** Panel optické indikace s deseti kontrolkami
- 75000** Propojovací jednotka

Poznámky:

Schéma č.: 14 Teplota chladicí kapaliny – tlak oleje

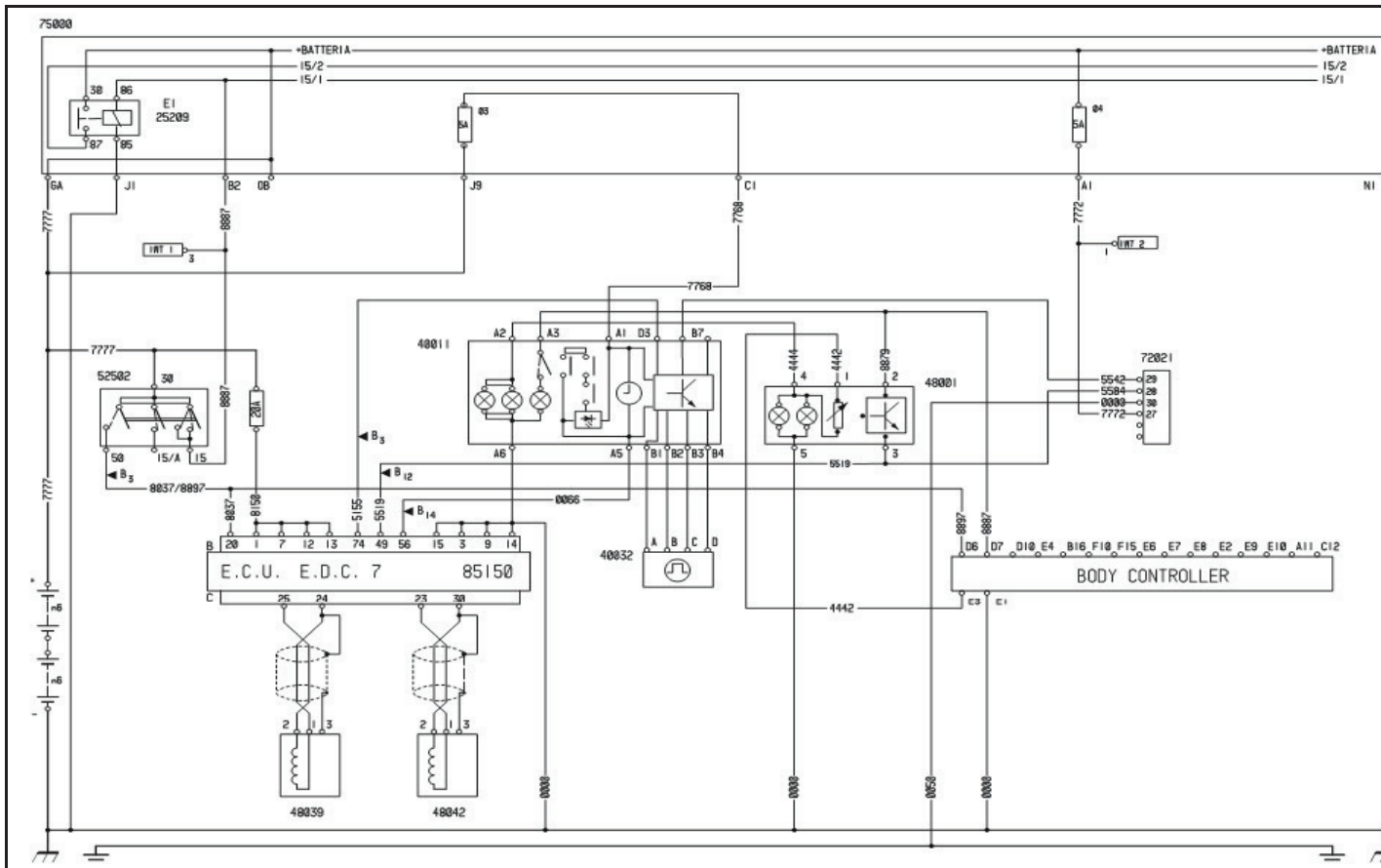


LEGENDA:

- 25209** Relé odpojování spotřebičů při spuštění motoru
- 42001** Ukazatel tlaku motorového oleje s vestavěnou bezpečnostní kontrolkou
- 42030** Snímač tlaku mazání motoru a teploty motorového oleje
- 47011** Ukazatel teploty chladicí kapaliny motoru s vestavěnou bezpečnostní kontrolkou
- 49001** 0
- 52502** Spínací skříňka
- 75000** Propojovací jednotka
- 85150** Elektronická řídicí jednotka motoru
- 85153** Snímač teploty chladicí kapaliny

Poznámky:

Schéma č.: 15 Tachograf – otáčkoměr



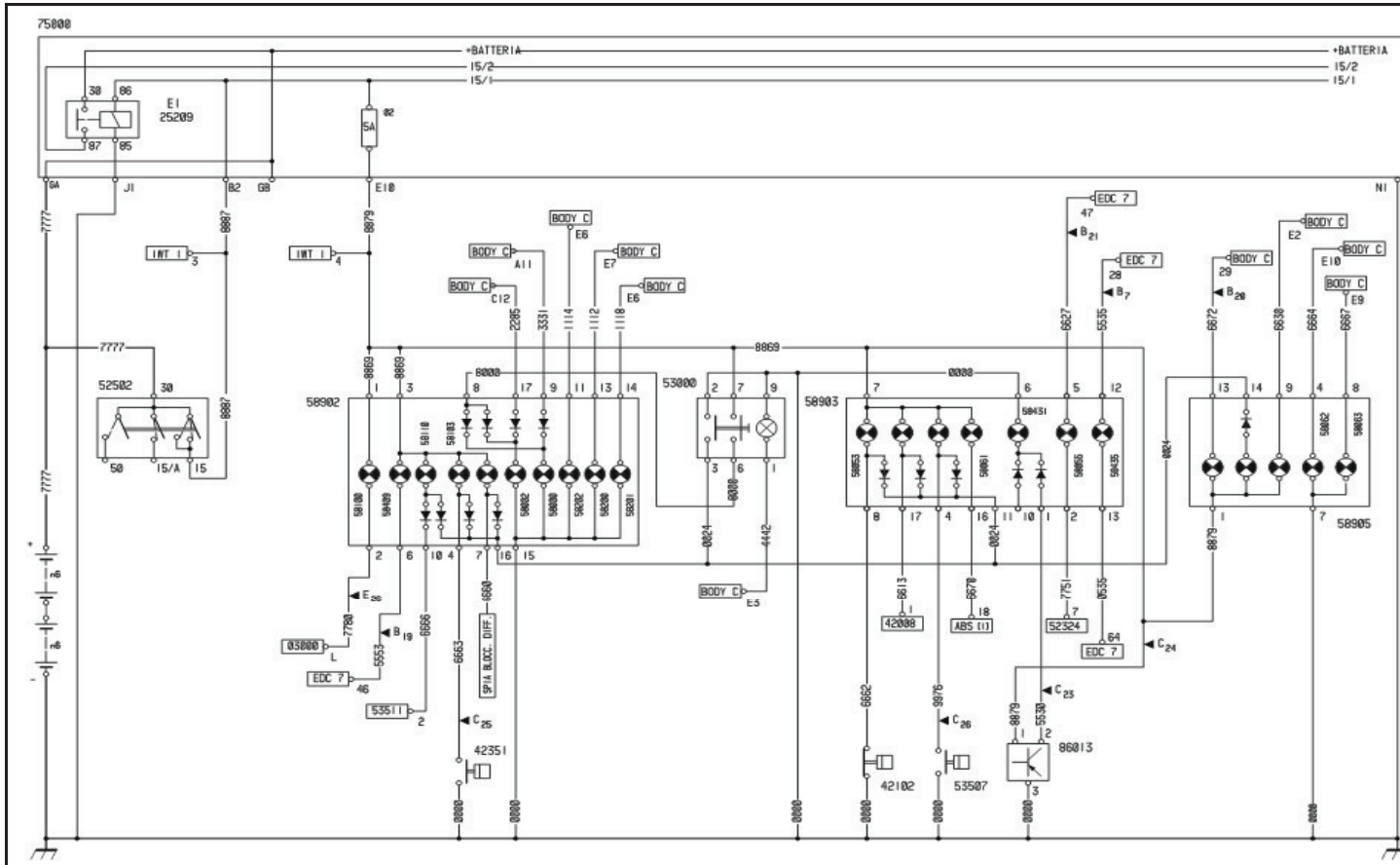
LEGENDA:

- 25209** Relé odpojování spotřebičů při spuštění motoru
- 40011** Elektronický tachograf
- 40032** Snímač tachografu a tachometru
- 48001** Elektronický otáčkoměr
- 48039** Snímač klikového hřídele
- 48042** Snímač vačkového hřídele
- 52502** Spínací skříňka
- 72021** Diagnostická (30ti kolíková) zásuvka vozidla
- 75000** Propojovací jednotka
- 85150** Elektronická řídicí jednotka motoru

Poznámky:

www.jaknatruck.cz
IVECO EuroCargo TECTOR 2001 - 2003

Schéma č.: 16 Panely optické indikace (kontrolky)

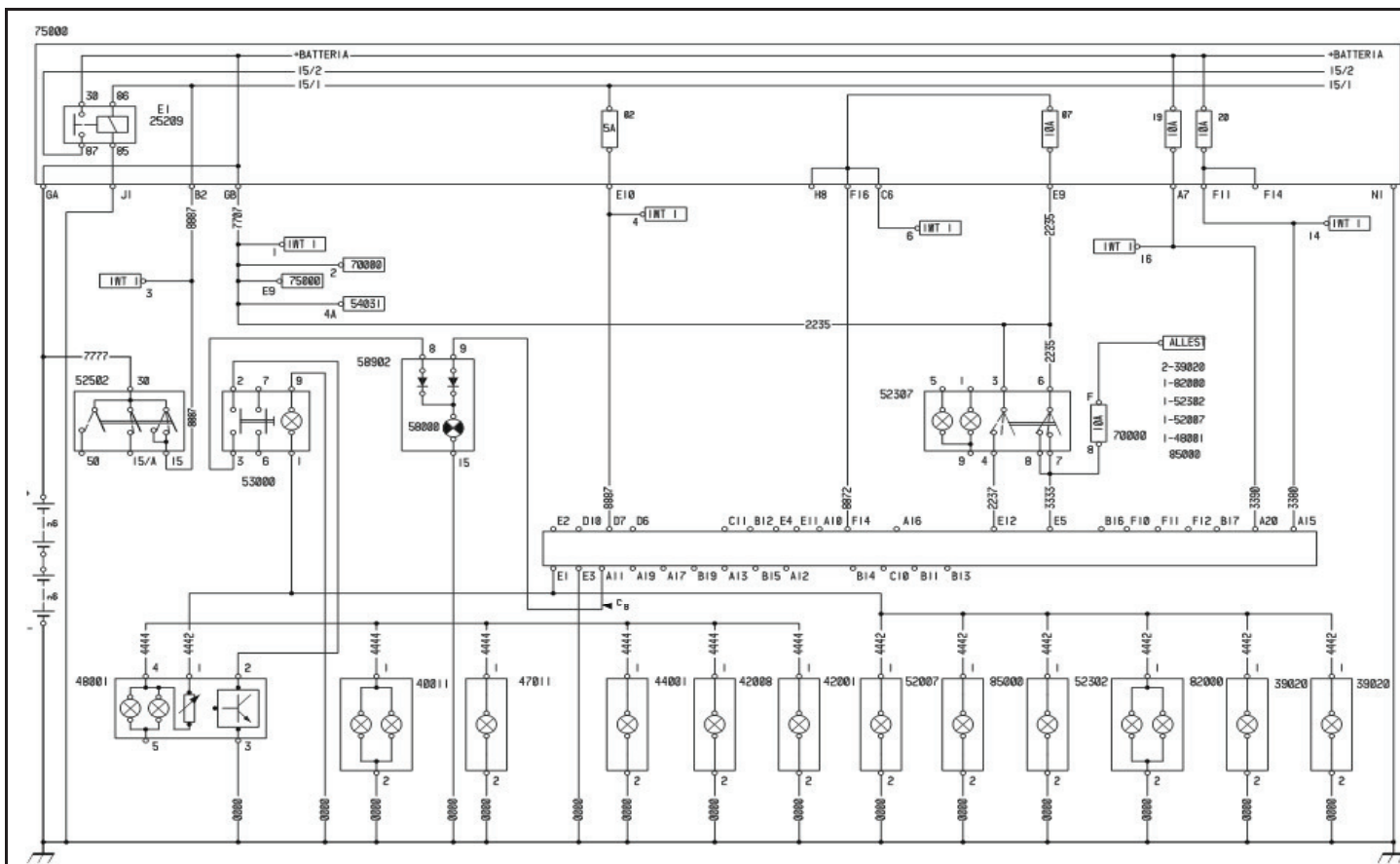


LEGENDA:

- 03000** Alternátor
- 25209** Relé odpojování spotřebičů při spouštění motoru
- 42008** Ukazatel tlaku brzdového okruhu přední/zadní nápravy
- 42102** Spínač parkovací brzdy
- 42351** Spínač signalizace zanesení vzduchového filtru
- 52324** Přepínač ovládání motorové brzdy
- 52502** Spínací skříňka
- 53000** Spínač testu kontrolky
- 53507** Spínač signalizace zařazení redukováných rychlostních stupňů
- 53511** Spínač signalizace sklopené kabiny
- 58000** Kontrolka zapnutí vnějšího osvětlení vozidla
- 58002** Kontrolka zapnutí dálkových světel vozidla
- 58053** Kontrolka zatažení parkovací brzdy
- 58055** Kontrolka spuštění výfukové brzdy
- 58061** Kontrolka systému ABS
- 58062** Kontrolka opotřebení brzd kol přední nápravy
- 58063** Kontrolka opotřebení brzd kol zadní nápravy
- 58100** Kontrolka dobíjení
- 58103** Kontrolka zanesení vzduchového filtru
- 58200** Kontrolka směrových světel tahače
- 58201** Kontrolka výstražných světel
- 58202** Kontrolka směrových světel přípojného vozidla
- 58409** Kontrolka žhavení
- 58431** Kontrolka přítomnosti vody v palivovém filtru
- 58435** Kontrolka systému EDC
- 58902** Panel optické indikace s deseti kontrolkami
- 58903** Panel optické indikace s deseti kontrolkami
- 58905** Panel optické indikace s deseti kontrolkami
- 75000** Propojovací jednotka
- 86013** Jednotka signalizace přítomnosti vody v palivovém filtru

Poznámky:

Schéma č.: 17 Vnitřní osvětlení kabiny

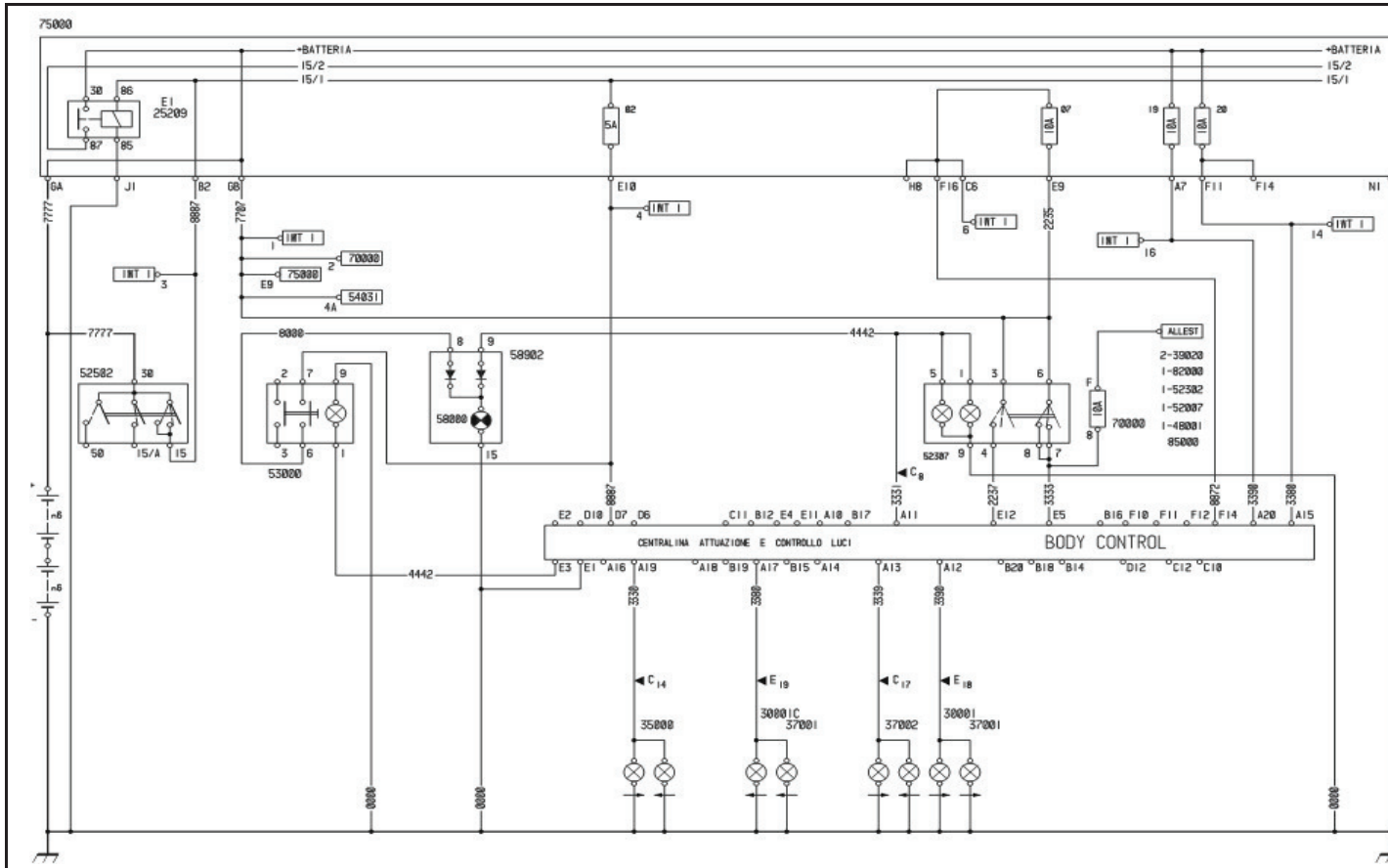


LEGENDA:

- 25209** Relé odpojování spotřebičů při spuštění motoru
- 39020** Osvětlení popelníku
- 40011** Elektronický tachograf
- 42001** Ukazatel tlaku motorového oleje s vestavěnou bezpečnostní kontrolkou
- 42008** Ukazatel tlaku brzdového okruhu přední/zadní nápravy
- 44001** Ukazatel hladiny paliva v nádrži s vestavěnou kontrolkou
- 47011** Ukazatel teploty chladící kapaliny motoru s vestavěnou bezpečnostní kontrolkou
- 48001** Elektronický otáčkoměr
- 52007** Spínač s vestavěnou kontrolkou zadních mlhových
- 52302** Spínač s vestavěnou kontrolkou varovných světel
- 52307** Přepínač vnějšího osvětlení
- 52502** Spínací skříňka
- 53000** Spínač testu kontrolky
- 54031** Pákový přepínač pod volantem s 5 funkcemi
- 58000** Kontrolka zapnutí vnějšího osvětlení vozidla
- 58902** Panel optické indikace s deseti kontrolkami
- 70000** Držák pojistky
- 75000** Propojovací jednotka
- 82000** Skupina ovládačů elektrického vyhřívání kabiny
- 85000** Zapalovač

Poznámky:

Schéma č.: 18 Venkovní poziční osvětlení

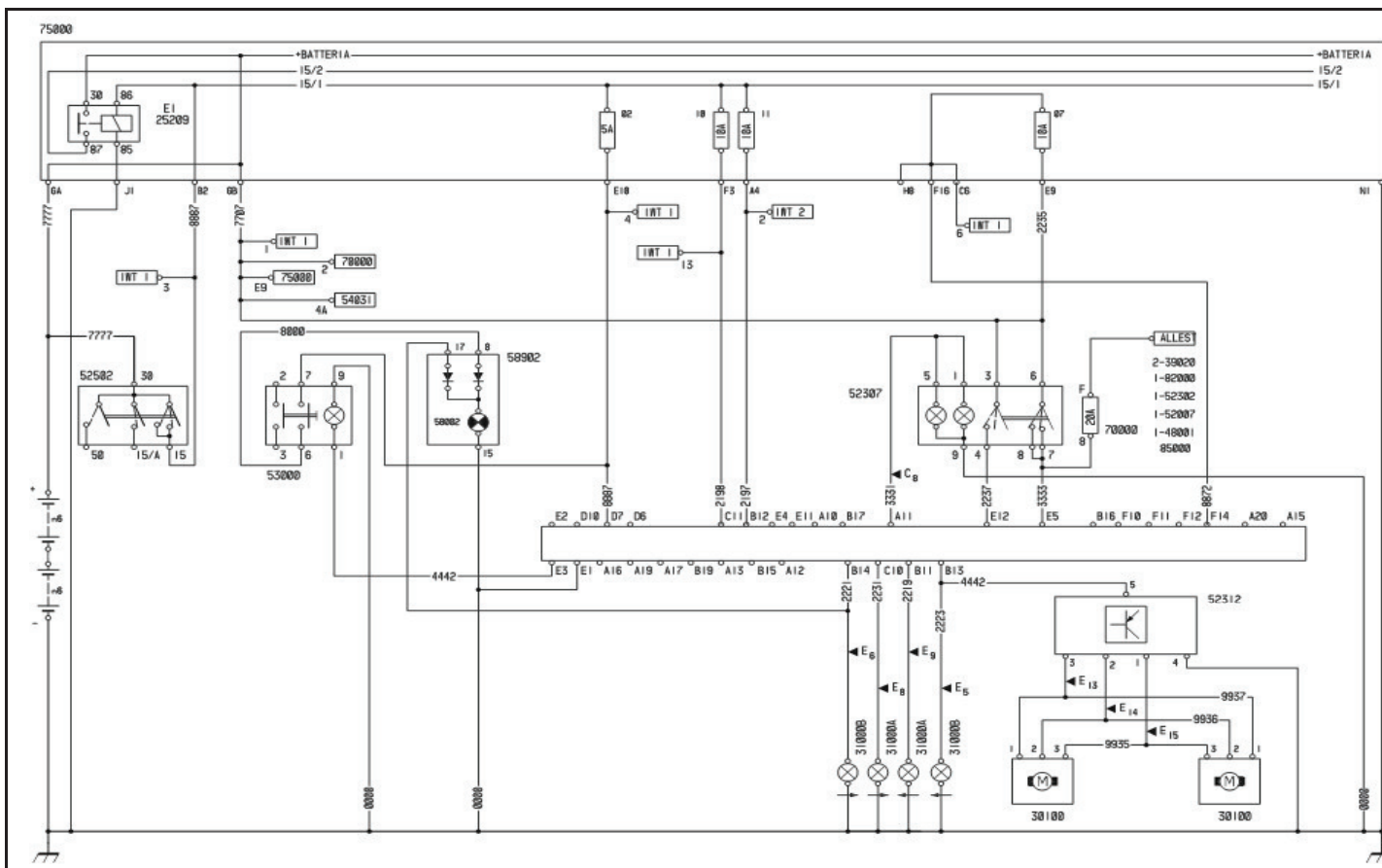


LEGENDA:

- 25209** Relé odpojování spotřebičů při spuštění motoru
- 30001** Světlotmet s potkávacím, dálkovým a parkovacím
- 35000** Osvětlení registračního čísla
- 37001** Přední obrysové osvětlení
- 37002** Zadní obrysová svítlna
- 39020** Osvětlení popelníku
- 48001** Elektronický otáčkoměr
- 52007** Spínač s vestavěnou kontrolkou zadních mlhových
- 52302** Spínač s vestavěnou kontrolkou varovných světel
- 52307** Přepínač vnějšího osvětlení
- 52502** Spínací skříňka
- 53000** Spínač testu kontrolky
- 54031** Pákový přepínač pod volantem s 5 funkcemi
- 58000** Kontrolka zapnutí vnějšího osvětlení vozidla
- 58902** Panel optické indikace s deseti kontrolkami
- 70000** Držák pojistky
- 82000** Skupina ovládačů elektrického vyhřívání kabiny
- 85000** Zapalovač

Poznámky:

Schéma č.: 19 Potkávací a dálková světla

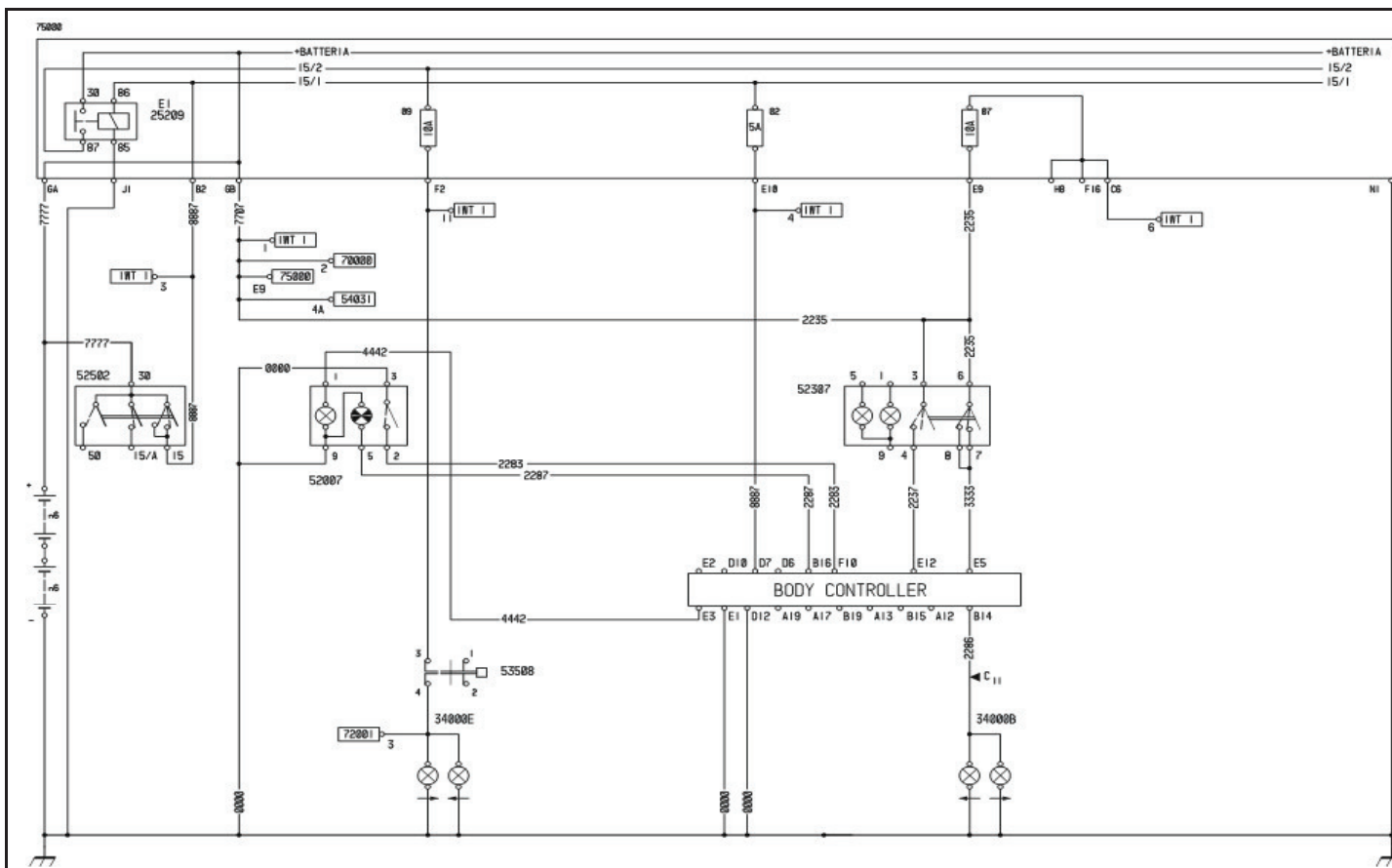


LEGENDA:

- 25209** Relé odpojování spotřebičů při spuštění motoru
- 30100** Zařízení pro nastavení výšky světlometů
- 31000** Světlomet s potkávacím, dálkovým a parkovacím
- 39020** Osvětlení popelníku
- 48001** Elektronický otáčkoměr
- 52007** Spínač s vestavěnou kontrolkou zadních mlhových
- 52302** Spínač s vestavěnou kontrolkou varovných světel
- 52307** Přepínač vnějšího osvětlení
- 52312** Přepínač ovládání výšky světlometů
- 52502** Spínací skříňka
- 53000** Spínač testu kontrolky
- 54031** Pákový přepínač pod volantem s 5 funkcemi
- 58002** Kontrolka zapnutí dálkových světel vozidla
- 58902** Panel optické indikace s deseti kontrolkami
- 70000** Držák pojistky
- 75000** Propojovací jednotka
- 82000** Skupina ovládačů elektrického vyhřívání kabiny
- 85000** Zapalovač

Poznámky:

Schéma č.: 20 Zadní mlhové světlo a světlo zařazení zpětné rychlosti

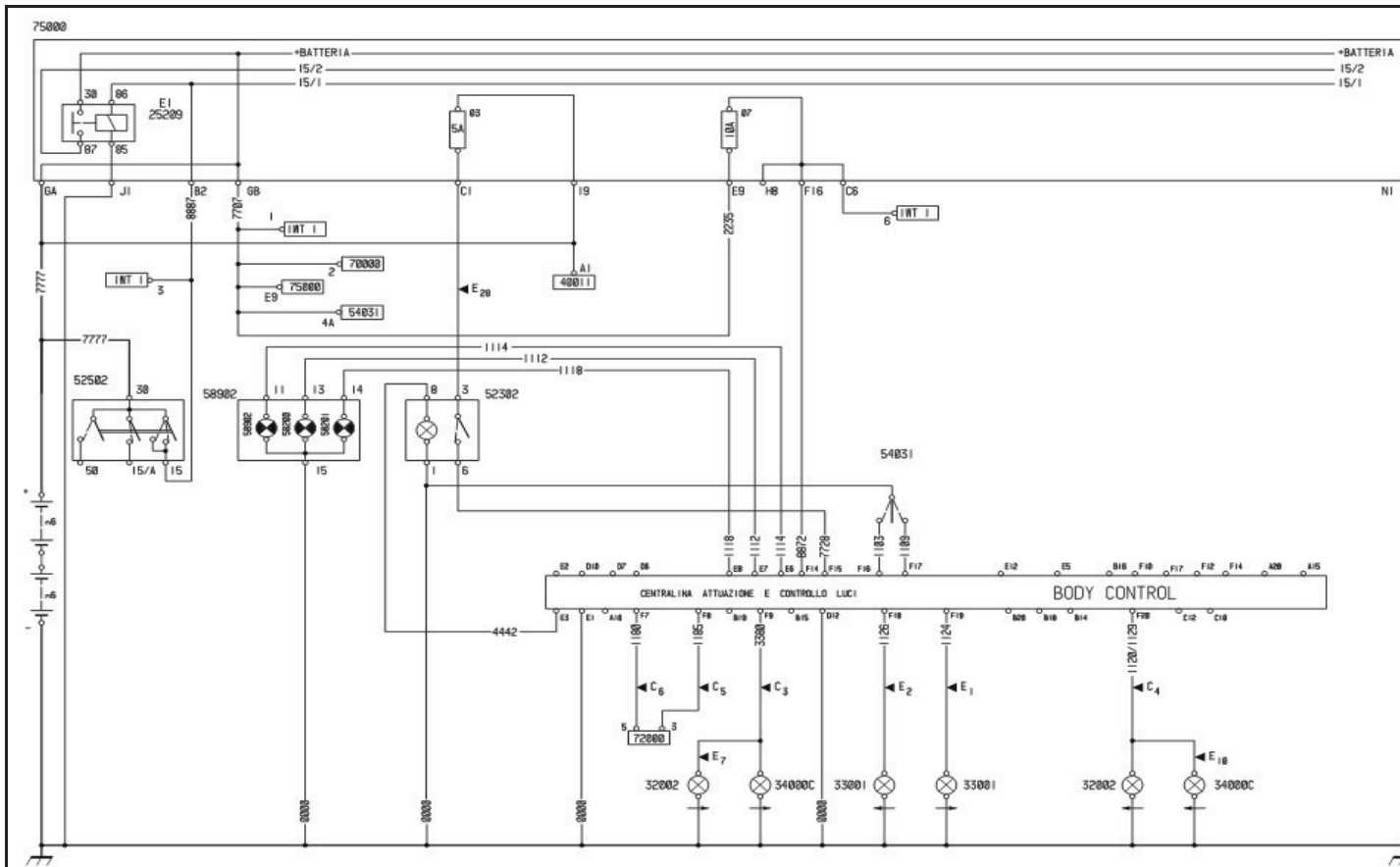


LEGENDA:

- 25209** Relé odpojování spotřebičů při spuštění motoru
- 34000** Zadní sdružená svítidla
- 52007** Spínač s vestavěnou kontrolkou zadních mlhových
- 52307** Přepínač vnějšího osvětlení
- 52502** Spínací skříňka
- 53508** Spínač světel zařazení zpětné rychlosti a znemožnění spuštění motoru
- 54031** Pákový přepínač pod volantem s 5 funkcemi
- 70000** Držák pojistky
- 72001** Zásuvka (7mi kolíková) pro přídavná elektrická připojení přípojného vozidla
- 75000** Propojovací jednotka

Poznámky:

Schéma č.: 21 Směrová světla – výstražná světla

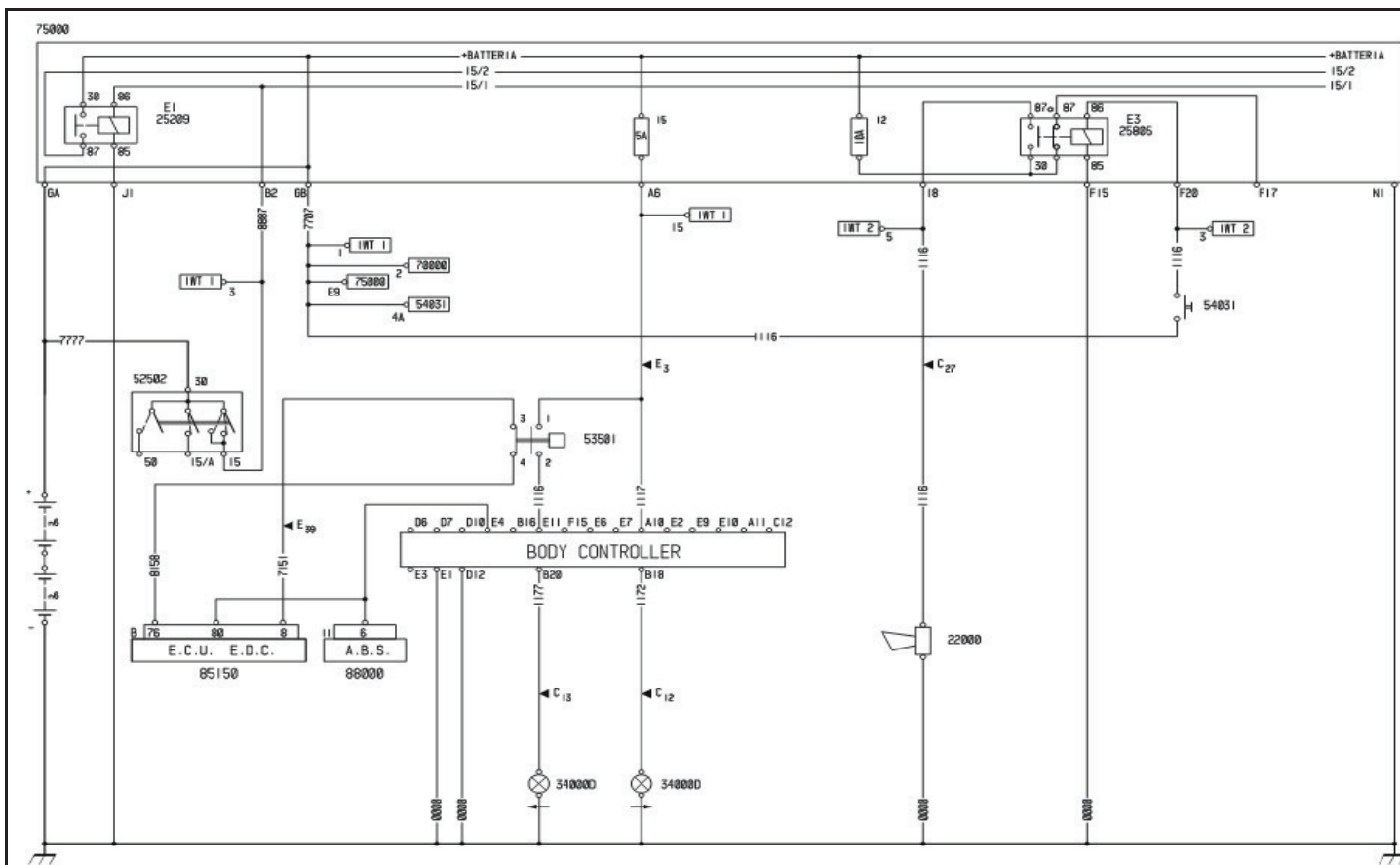


LEGENDA:

- 25209** Relé odpojování spotřebičů při spuštění motoru
- 32002** Přední směrová svítidla
- 33001** Boční směrová svítidla
- 34000** Zadní sdružená svítidla
- 40011** Elektronický tachograf
- 52302** Spínač s vestavěnou kontrolkou varovných světel
- 52502** Spínací skříňka
- 54031** Pákový přepínač pod volantem s 5 funkcemi
- 58200** Kontrolka směrových světel tahače
- 58201** Kontrolka výstražných světel
- 58202** Kontrolka směrových světel přípojného vozidla
- 58902** Panel optické indikace s deseti kontrolkami
- 70000** Držák pojistky
- 72000** Zásuvka (7mi kolíková) pro elektrická připojení přípojného vozidla
- 75000** Propojovací jednotka

Poznámky:

Schéma č.: 22 Brzdová světla – houkačka

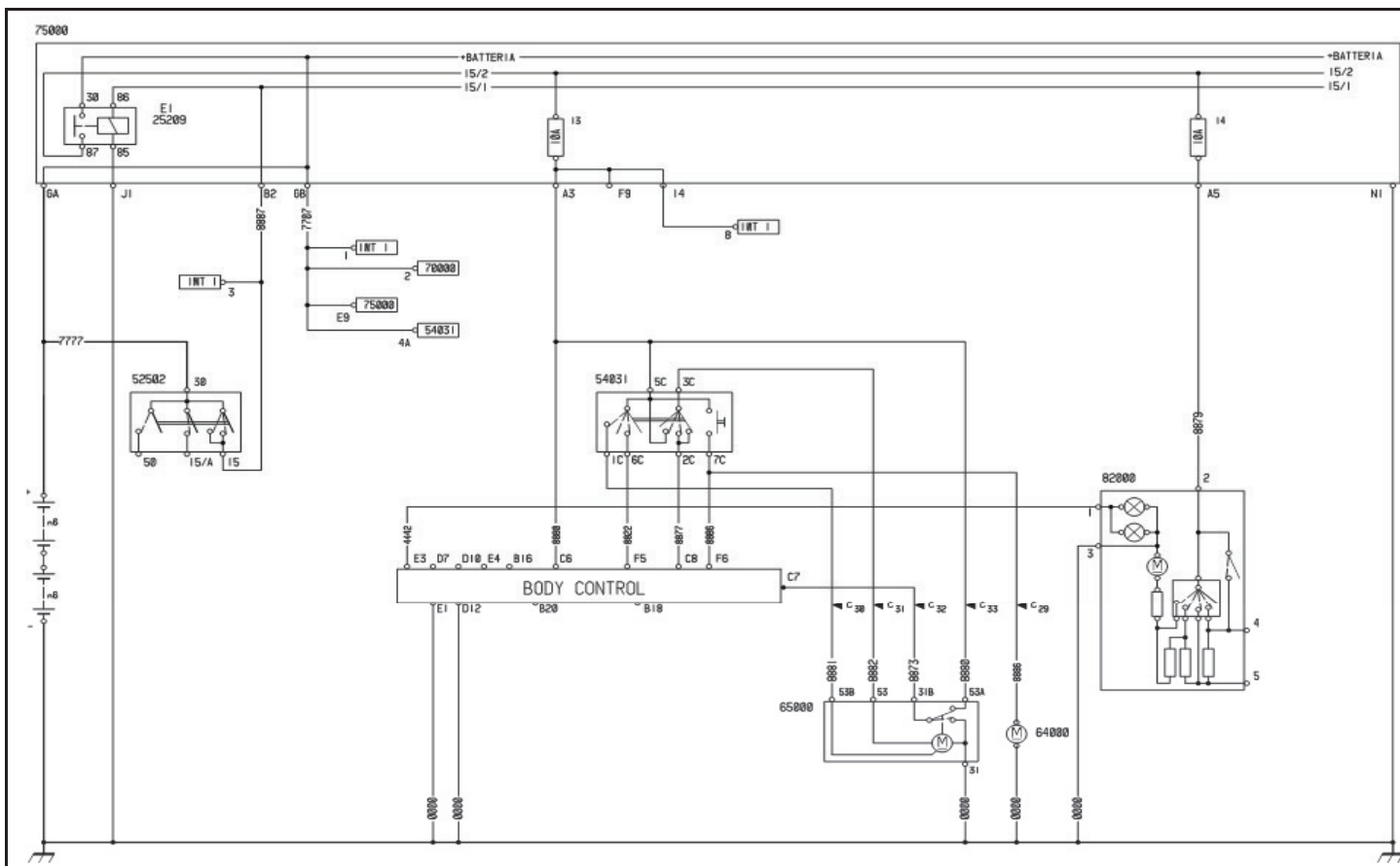


LEGENDA:

- 22000** Houkačka
- 25209** Relé odpojování spotřebičů při spuštění motoru
- 25805** Relé houkačky
- 34000** Zadní sdružená svítlna
- 52502** Spínací skříňka
- 53501** Spínač brzdových světel
- 54031** Pákový přepínač pod volantem s 5 funkcemi
- 70000** Držák pojistky
- 75000** Propojovací jednotka
- 85150** Elektronická řídicí jednotka motoru
- 88000** Elektronická řídicí jednotka ABS

Poznámky:

Schéma č.: 23 Stěrače čelního skla – elektrické topení kabiny

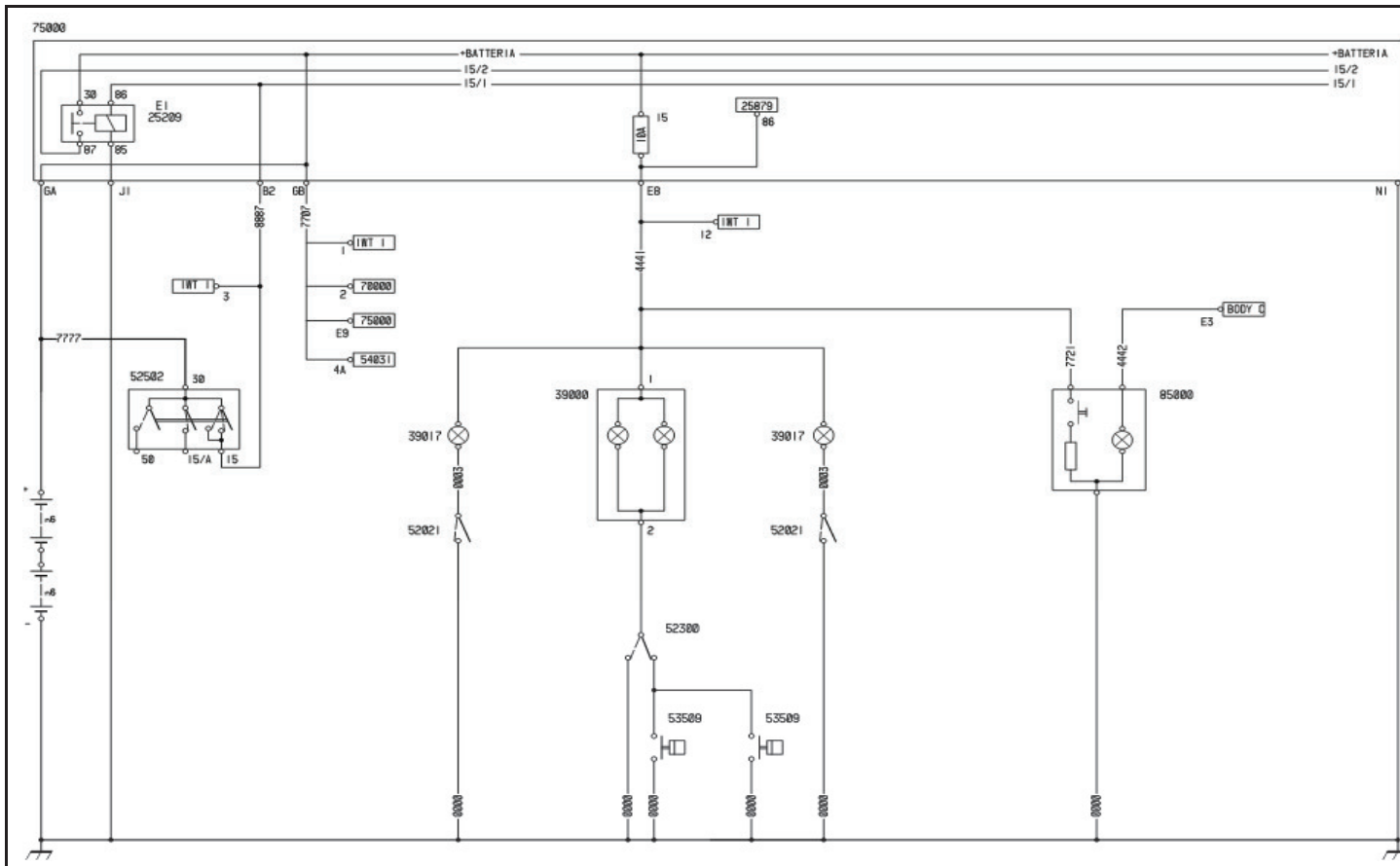


LEGENDA:

- 25209** Relé odpojování spotřebičů při spuštění motoru
- 52502** Spínací skříňka
- 54031** Pákový přepínač pod volantem s 5 funkcemi
- 64000** Elektrické čerpadlo ostřikovačů čelního skla
- 65000** Jednotka stěračů čelního skla
- 70000** Držák pojistky
- 75000** Propojovací jednotka
- 82000** Skupina ovládačů elektrického vyhřívání kabiny

Poznámky:

Schéma č.: 24 Vnitřní osvětlení

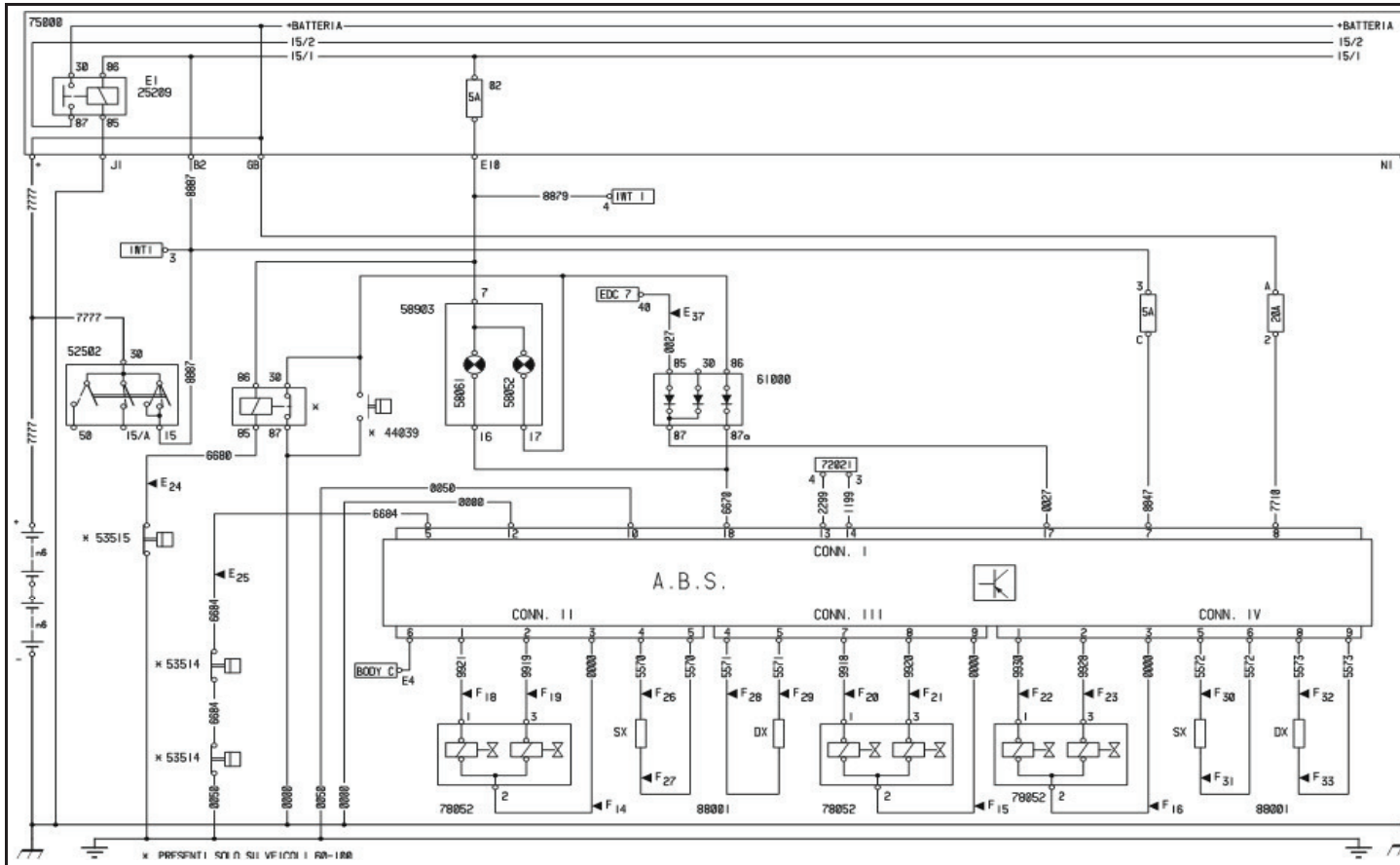


LEGENDA:

- 25209** Relé odpojování spotřebičů při spuštění motoru
- 25879** Relé řízení vedlejšího pohonu
- 39000** Stropní osvětlení vnitřního prostoru kabiny
- 39017** Obslužné nastavitelné světlo kabiny
- 52021** Spínač vnitřního osvětlení
- 52300** Spínač vnitřního osvětlení
- 52502** Spínací skříňka
- 53509** Dveřní spínač vnitřního osvětlení
- 54031** Pákový přepínač pod volantem s 5 funkcemi
- 70000** Držák pojistky
- 75000** Propojovací jednotka
- 85000** Zapalovač

Poznámky:

Schéma č.: 25 ABS

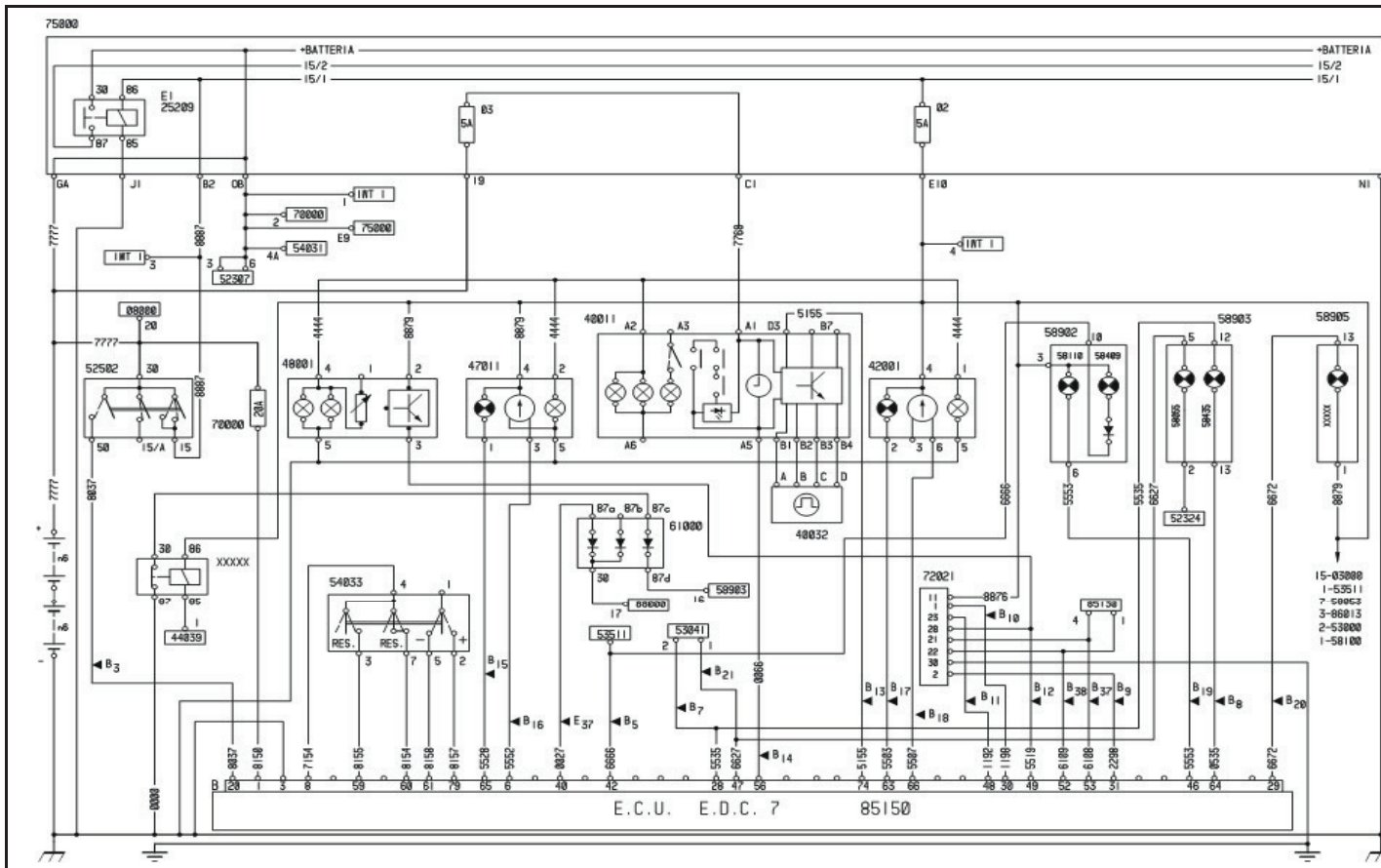


LEGENDA:

- 25209** Relé odpojování spotřebičů při spuštění motoru
- 44039** Spínač nízké hladiny brzdové kapaliny okruhu zadní nápravy
- 52502** Spínací skříňka
- 53514** Spínač vzducho-kapalinového brzdového převáděče přední nápravy
- 53515** Spínač vzducho-kapalinového brzdového převáděče zadní nápravy
- 58052** Kontrolka závady brzdového systému vozidla
- 58061** Kontrolka systému ABS
- 61000** Držák tří diod 1 A (dvě se společnou katodou)
- 72021** Diagnostická (30ti kolíková) zásuvka vozidla
- 75000** Propojovací jednotka
- 78052** Elektro-magnetický ventil ABS
- 88001** Indukční snímač ABS

Poznámky:

Schéma č.: 27 Elektronická řídicí jednotka motoru EDC 7 (konektor B/II)

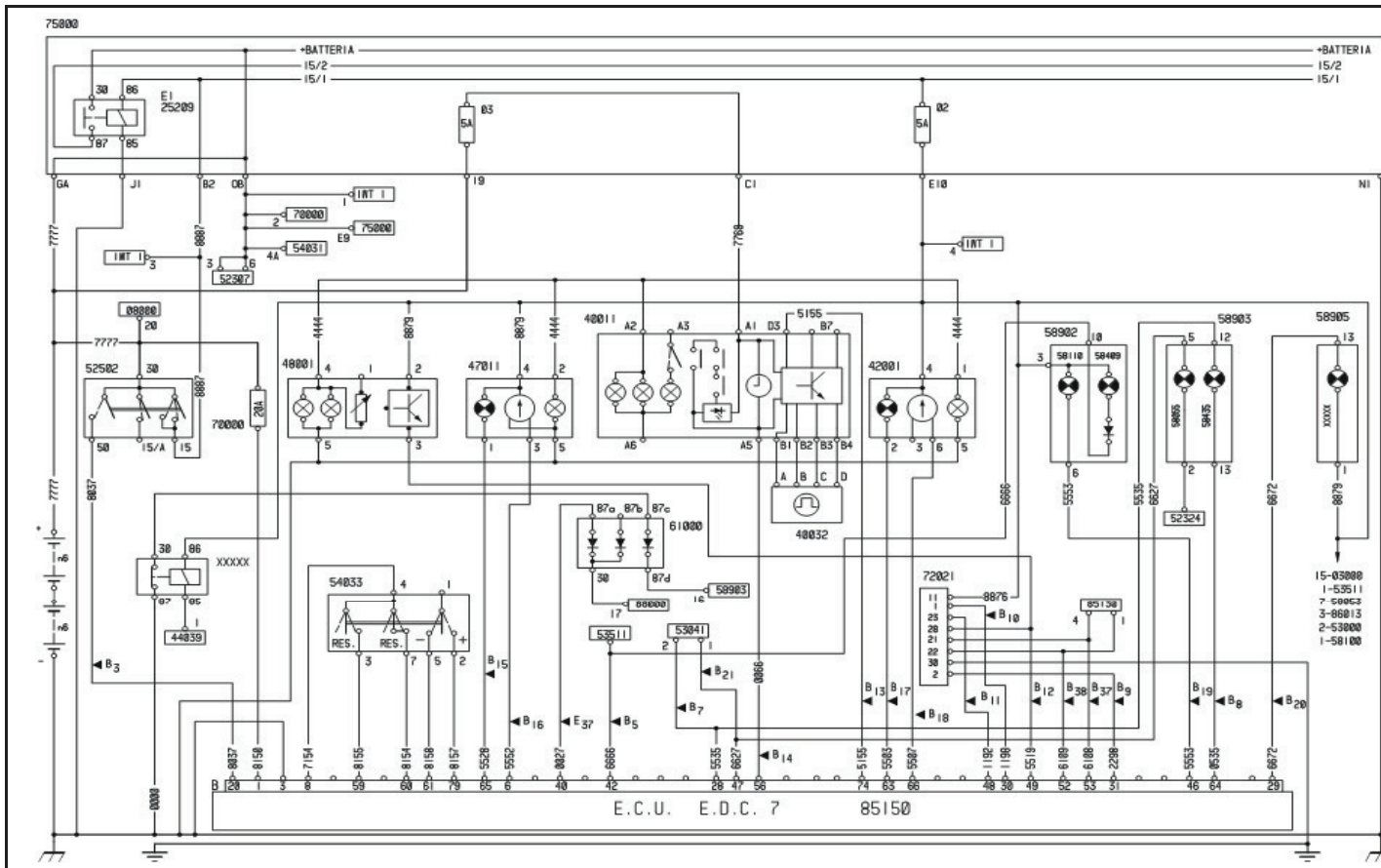


Poznámky:

LEGENDA:

- XXXXX** Relé závady brzdové soustavy vozidla
- 03000** Alternátor
- 08000** Spouštěč
- 25209** Relé odpojování spotřebičů při spouštění motoru
- 40011** Elektronický tachograf
- 40032** Snímač tachografu a tachometru
- 42001** Ukazatel tlaku motorového oleje s vestavěnou bezpečnostní kontrolkou
- 44039** Spínač nízké hladiny brzdové kapaliny okruhu zadní nápravy
- 47011** Ukazatel teploty chladící kapaliny motoru s vestavěnou bezpečnostní kontrolkou
- 48001** Elektronický otáčkoměr
- 52307** Přepínač vnějšího osvětlení
- 52324** Přepínač ovládání motorové brzdy
- 52502** Spínací skříňka
- 53000** Spínač testu kontrolky
- 53041** Tlačítko kontroly systému EDC
- 53511** Spínač signalizace sklopené kabiny
- 54031** Pákový přepínač pod volantem s 5 funkcemi
- 54033** Pákový přepínač pod volantem s 6 funkcemi
- 58053** Kontrolka zatažení parkovací brzdy
- 58055** Kontrolka spuštění výfukové brzdy
- 58100** Kontrolka dobíjení
- 58110** Kontrolka sklopené kabiny
- 58140** Kontrolka programovatelného omezovače rychlosti (XXXXX)
- 58409** Kontrolka žhavení
- 58435** Kontrolka systému EDC
- 58903** Panel optické indikace s deseti kontrolkami
- 58905** Panel optické indikace s deseti kontrolkami
- 61000** Držák tří diod 1 A (dvě se společnou katodou)
- 70000** Držák pojistky
- 72021** Diagnostická (30ti kolíková) zásuvka vozidla
- 75000** Propojovací jednotka
- 85130** Elektronická řídicí jednotka imobilizéru
- 85150** Elektronická řídicí jednotka motoru
- 86013** Jednotka signalizace přítomnosti vody v palivovém filtru

Schéma č.: 27 Elektronická řídicí jednotka motoru EDC 7 (konektor B/II)



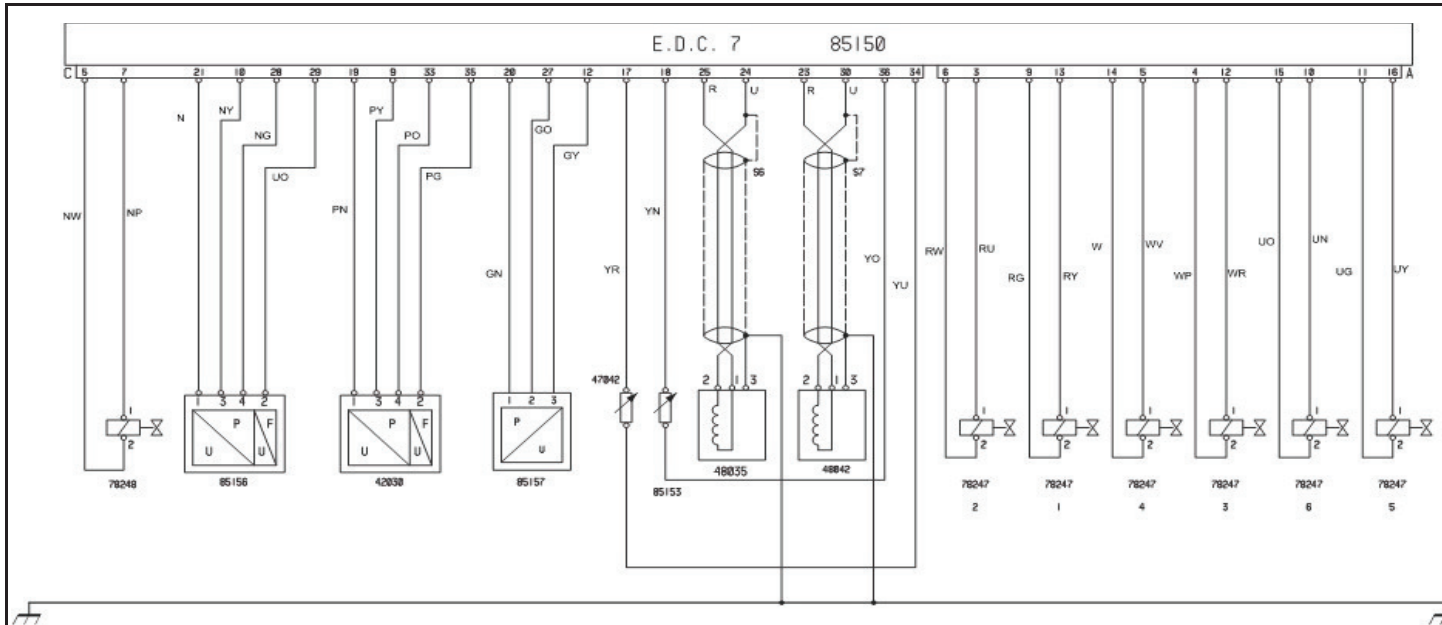
LEGENDA:

(pokračování)

88000 Elektronická řídicí jednotka ABS

Poznámky:

Schéma č.: 28 Elektronická řídicí jednotka motoru EDC 7 (konektory A a C)

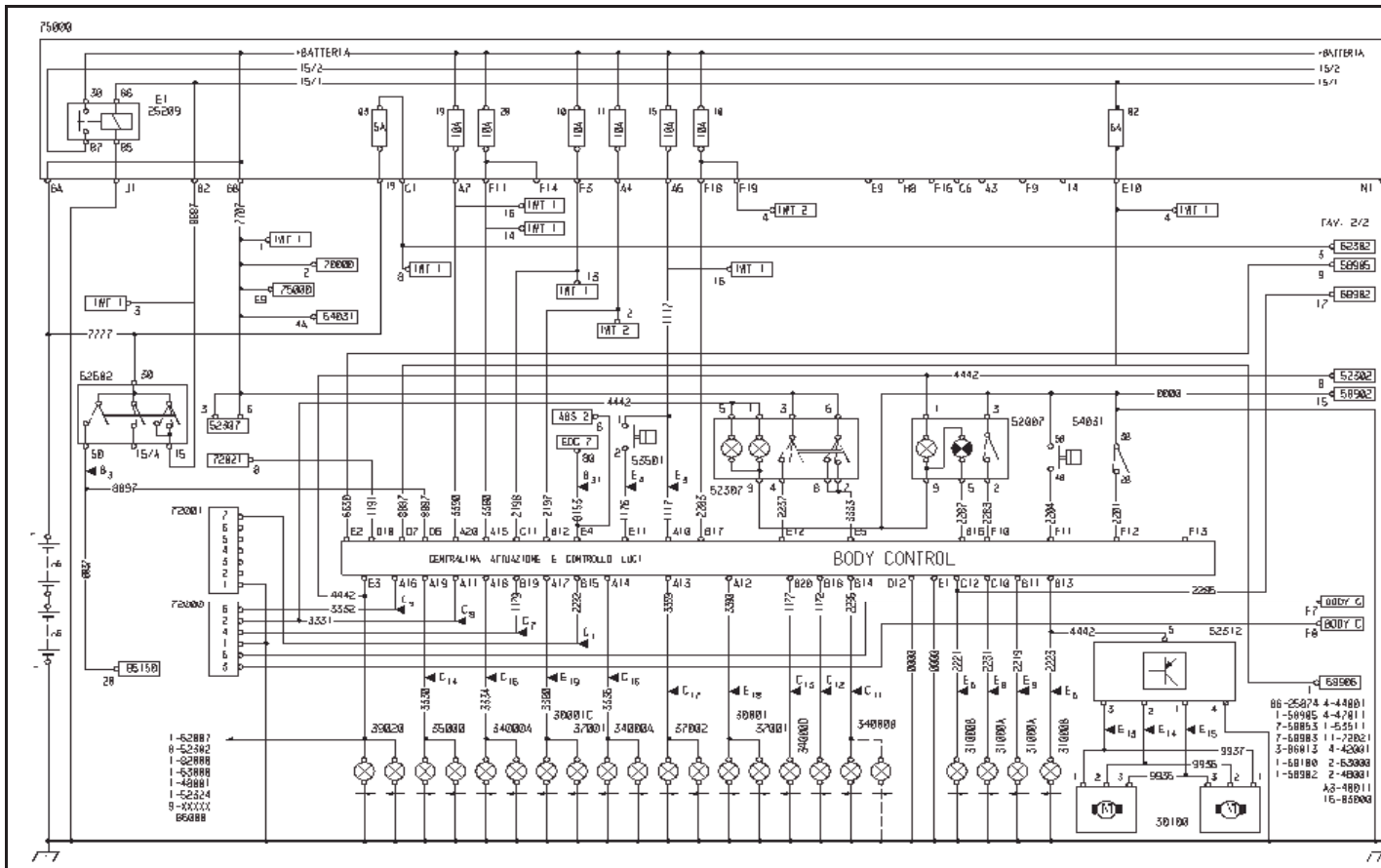


LEGENDA:

- 42030** Snímač tlaku mazání motoru a teploty motorového oleje
- 47042** Snímač teploty paliva
- 48035** Snímač klikového hřídele
- 48042** Snímač vačkového hřídele
- 78247** Elektro-magnetický ventil vstřikovače
- 78248** Elektro-magnetický ventil regulátoru tlaku
- 85150** Elektronická řídicí jednotka motoru
- 85153** Snímač teploty chladicí kapaliny
- 85156** Snímač množství (teploty a tlaku) nasávaného vzduchu
- 85157** Snímač tlaku vstřikovaného paliva

Poznámky:

Schéma č.: 29 Elektronický ovladač podvozku (IBC/I)

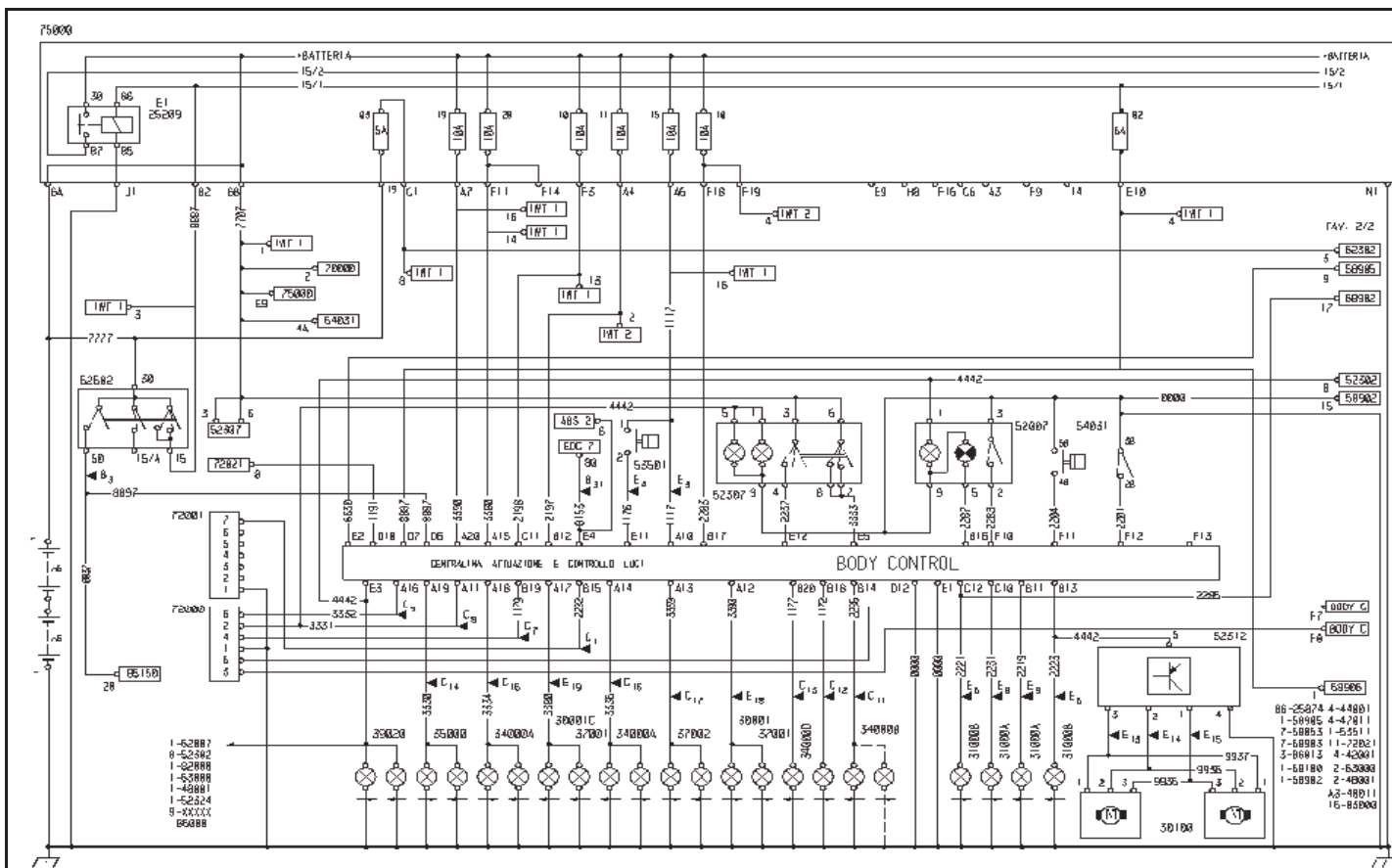


LEGENDA:

- 03000** Alternátor
- 25209** Relé odpojování spotřebičů při spuštění motoru
- 25874** Relé napájení spotřebičů při spuštěném motoru (ovládání D+)
- 30001** Světlo s potkávacím, dálkovým a parkovacím
- 30100** Zařízení pro nastavení výšky světlometů
- 31000** Světlo s potkávacím, dálkovým a parkovacím
- 34000** Zadní sdružená svítidla
- 35000** Osvětlení registračního čísla
- 37001** Přední obrysové osvětlení
- 37002** Zadní obrysová svítidla
- 39020** Osvětlení popelníku
- 40011** Elektronický tachograf
- 42001** Ukazatel tlaku motorového oleje s vestavěnou bezpečnostní kontrolkou
- 44001** Ukazatel hladiny paliva v nádrži s vestavěnou kontrolkou
- 47011** Ukazatel teploty chladící kapaliny motoru s vestavěnou bezpečnostní kontrolkou
- 48001** Elektronický otáčkoměr
- 52007** Spínač s vestavěnou kontrolkou zadních mlhových
- 52302** Spínač s vestavěnou kontrolkou varovných světel
- 52307** Přepínač vnějšího osvětlení
- 52312** Přepínač ovládání výšky světlometů
- 52324** Přepínač ovládání motorové brzdy
- 52502** Spínací skříňka
- 53000** Spínač testu kontrol
- 53501** Spínač brzdových světel
- 53511** Spínač signalizace sklopené kabiny
- 54031** Pákový přepínač pod volantem s 5 funkcemi
- 58055** Kontrolka spuštění výfukové brzdy
- 58100** Kontrolka dobíjení
- 58140** Kontrolka programovatelného omezovače rychlosti (XXXXX)
- 58902** Panel optické indikace s deseti kontrolkami
- 58903** Panel optické indikace s deseti kontrolkami
- 58905** Panel optické indikace s deseti kontrolkami
- 70000** Držák pojistky

Poznámky:

Schéma č.: 29 Elektronický ovladač podvozku (IBC/I)



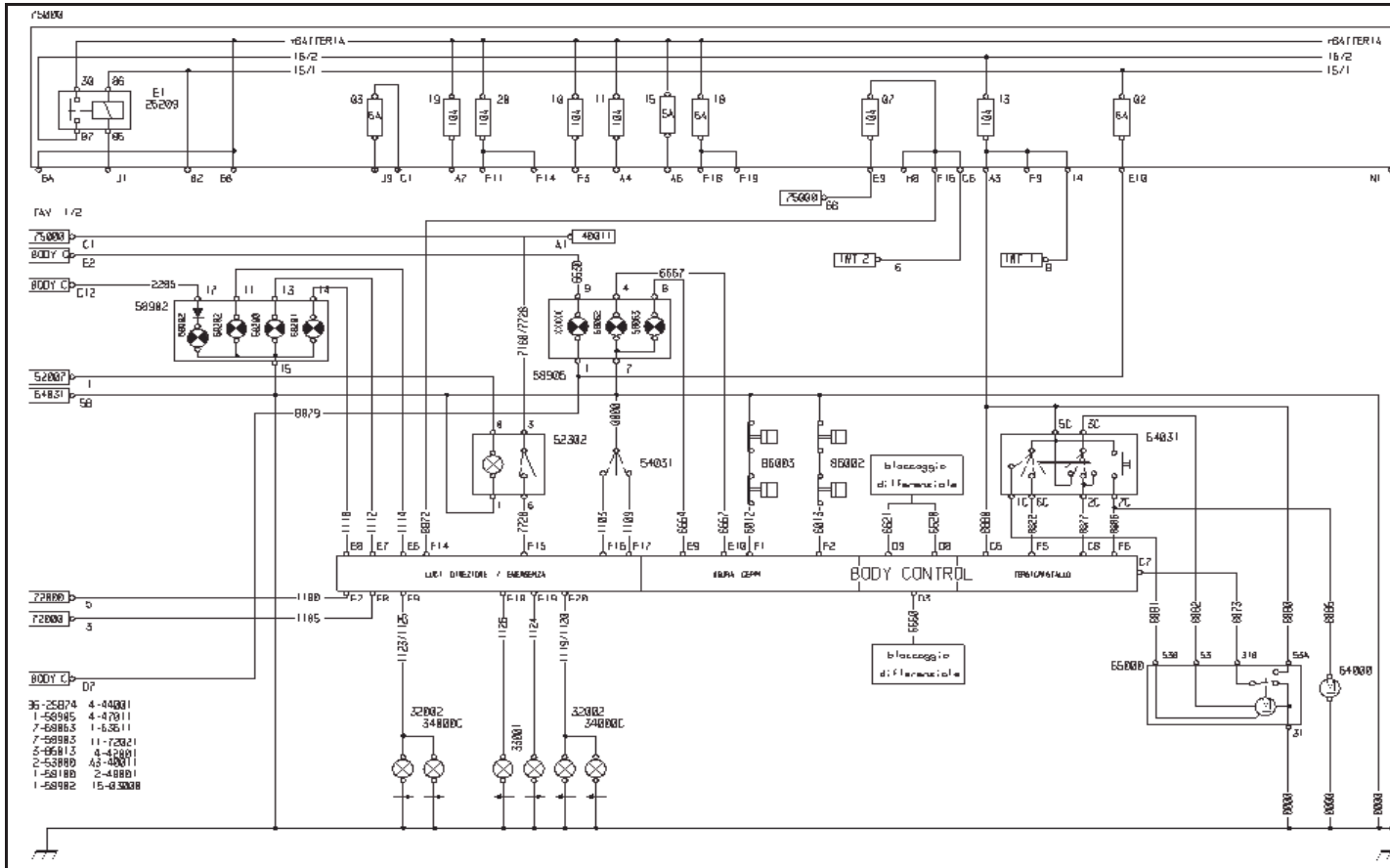
LEGENDA:

(pokračování)

- 72000** Zásuvka (7mi kolíková) pro elektrická připojení přípojného vozidla
- 72001** Zásuvka (7mi kolíková) pro přídavná elektrická připojení přípojného vozidla
- 72021** Diagnostická (30ti kolíková) zásuvka vozidla
- 75000** Propojovací jednotka
- 82000** Skupina ovládačů elektrického vyhřívání kabiny
- 85000** Zapalovač
- 86013** Jednotka signalizace přítomnosti vody v palivovém filtru

Poznámky:

Schéma č.: 30 Elektronický ovladač podvozku (IBC/II)

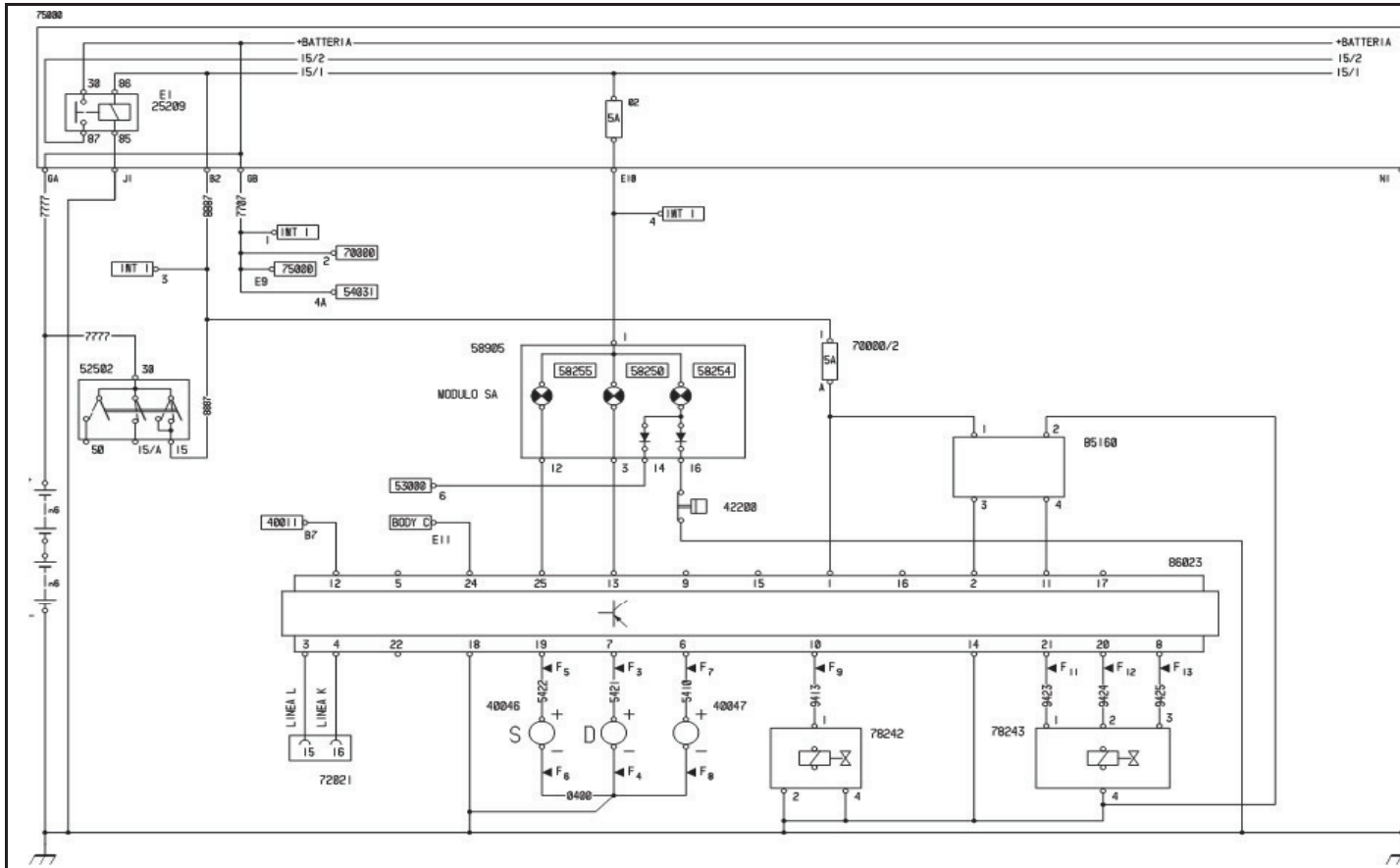


LEGENDA:

- XXXXX** Kontrolka závady ovladače podvozku (IBC)
- 03000** Alternátor
- 25209** Relé odpojování spotřebičů při spuštění motoru
- 25874** Relé napájení spotřebičů při spuštěném motoru (ovládání D+)
- 32002** Přední směrová svítilna
- 33001** Boční směrová svítilna
- 34000** Zadní sdružená svítilna
- 40011** Elektronický tachograf
- 42001** Ukazatel tlaku motorového oleje s vestavěnou bezpečnostní kontrolkou
- 44001** Ukazatel hladiny paliva v nádrži s vestavěnou kontrolkou
- 47011** Ukazatel teploty chladící kapaliny motoru s vestavěnou bezpečnostní kontrolkou
- 48001** Elektronický otáčkoměr
- 52302** Spínač s vestavěnou kontrolkou varovných světel
- 53000** Spínač testu kontrolky
- 53511** Spínač signalizace sklopené kabiny
- 54031** Pákový přepínač pod volantem s 5 funkcemi
- 58002** Kontrolka zapnutí dálkových světel vozidla
- 58053** Kontrolka zatažení parkovací brzd
- 58062** Kontrolka opotřebení brzd kol přední nápravy
- 58063** Kontrolka opotřebení brzd kol zadní nápravy
- 58100** Kontrolka dobíjení
- 58200** Kontrolka směrových světel tahače
- 58201** Kontrolka výstražných světel
- 58202** Kontrolka směrových světel přípojného vozidla
- 58902** Panel optické indikace s deseti kontrolkami
- 58903** Panel optické indikace s deseti kontrolkami
- 58905** Panel optické indikace s deseti kontrolkami
- 64000** Elektrické čerpadlo ostřikovačů čelního skla
- 65000** Jednotka stěračů čelního skla
- 72021** Diagnostická (30ti kolíková) zásuvka vozidla
- 75000** Propojovací jednotka
- 86002** Spínač opotřebení brzd přední nápravy
- 86003** Spínač opotřebení brzd zadní nápravy
- 86013** Jednotka signalizace přítomnosti vody v palivovém filtru

Poznámky:

Schéma č.: 31 Vzduchové odpružení přední/zadní nápravy

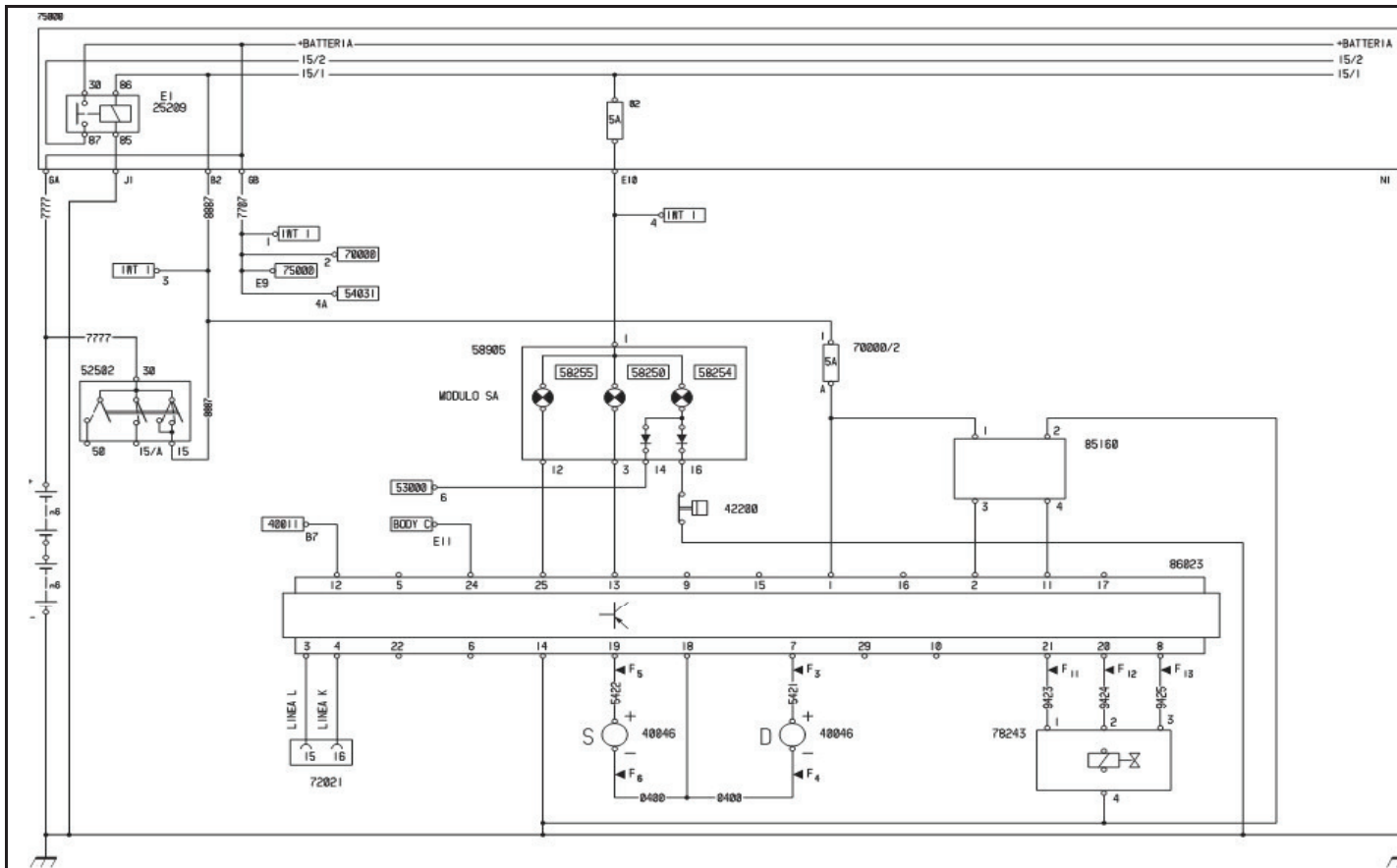


LEGENDA:

- 25209** Relé odpojování spotřebičů při spuštění motoru
- 40011** Elektronický tachograf
- 40046** Polohový snímač zadní nápravy
- 40047** Polohový snímač přední nápravy
- 42200** Spínač signalizace závady na okruhu vzduchového odpružení
- 52502** Spínací skříňka
- 53000** Spínač testu kontrolky
- 54031** Pákový přepínač pod volantem s 5 funkcemi
- 58250** Kontrolka závady systému odpružení vozidla
- 58254** Kontrolka nízkého tlaku okruhu odpružení vozidla
- 58255** Kontrolka jízdní výšky vozidla
- 58905** Panel optické indikace s deseti kontrolkami
- 70000** Držák pojistky
- 72021** Diagnostická (30ti kolíková) zásuvka vozidla
- 75000** Propojovací jednotka
- 78242** Elektro-magnetický ventil vzduchotlakého rozdělovače přední nápravy
- 78243** Elektro-magnetický ventil vzduchotlakého rozdělovače zadní nápravy
- 86023** Elektronická řídicí jednotka systému WABCO ECAS
- 85160** Dálkové ovládání nastavování výšky rámu

Poznámky:

Schéma č.: 32 Vzduchové odpružení zadní nápravy



LEGENDA:

- 25209** Relé odpojování spotřebičů při spuštění motoru
- 40011** Elektronický tachograf
- 40046** Polohový snímač zadní nápravy
- 42200** Spínač signalizace závady na okruhu vzduchového odpružení
- 52502** Spínací skříňka
- 53000** Spínač testu kontrolky
- 54031** Pákový přepínač pod volantem s 5 funkcemi
- 58250** Kontrolka závady systému odpružení vozidla
- 58254** Kontrolka nízkého tlaku okruhu odpružení vozidla
- 58255** Kontrolka jízdní výšky vozidla
- 58905** Panel optické indikace s deseti kontrolkami
- 70000** Držák pojistky
- 72021** Diagnostická (30ti kolíková) zásuvka vozidla
- 75000** Propojovací jednotka
- 78243** Elektro-magnetický ventil vzduchotlakého rozdělovače zadní nápravy
- 86023** Elektronická řídicí jednotka systému WABCO ECAS
- 85160** Dálkové ovládání nastavování výšky rámu

Poznámky:

Poznámky: