



Elektrická schémata vozidel IVECO DAILY 2006 (EURO 4/5)

2. vydání, 10/2011

Tuto příručku vydává:

MAZRI, spol.s r.o.

Vránova 1154/159

621 00 Břno

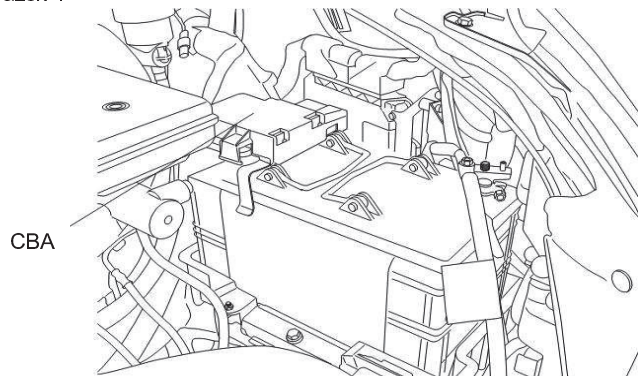
Všechna práva vyhrazena.

OBSAH

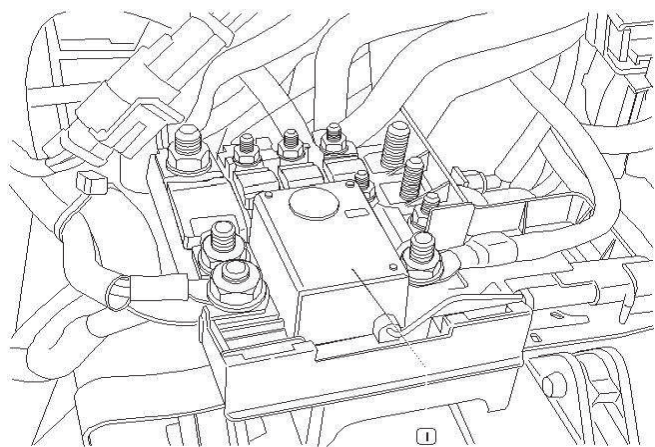
Schéma č.:	1	Osazení propojovací jednotky baterie (CBA)	5	Schéma č.:	43	Cruise Control	73
Schéma č.:	2	Osazení propojovací jednotky kabiny - přístrojového panelu (CPL)	6	Schéma č.:	44	Uzávěrka diferenciálu	74
Schéma č.:	3	Osazení propojovací jednotky v motorovém prostoru (CVM)	8	Schéma č.:	45	Elektronicky řízené vzduchové odpružení podvozku (35)	75
Schéma č.:	4	Osazení propojovací jednotky pro výbavu na přání	10	Schéma č.:	46	Elektronicky řízené vzduchové odpružení podvozku (65)	77
Schéma č.:	5	Napájení z baterie +30	11	Schéma č.:	47	Automatizovaná převodovka	79
Schéma č.:	6	Napájení po klíčku +15/1	12	Schéma č.:	48	Elektronicky řízená odlehčovací brzda TELMA	81
Schéma č.:	7	Napájení po klíčku +15/2	15	Schéma č.:	49	Elektro-mechanicky ovládaná odlehčovací brzda TELMA	83
Schéma č.:	8	Napájení po klíčku +15/3	18	Schéma č.:	50	ABS BOSCH 8 (paralelní zapojení)	85
Schéma č.:	9	Napájení po klíčku +15/4	20	Schéma č.:	51	ABS BOSCH 8 (diagonální zapojení)	87
Schéma č.:	10	Spouštění motoru a dobíjení u vozidel s mechanickou převodovkou	21	Schéma č.:	52	ESP BOSCH 8 (paralelní zapojení)	89
Schéma č.:	11	Spouštění motoru a dobíjení u vozidel s automatizovanou převodovkou	22	Schéma č.:	53	ESP BOSCH 8 (diagonální zapojení)	91
Schéma č.:	12	Zapalovač, houkačka a proudová zásuvka	24	Schéma č.:	54	ASR BOSCH 8 (paralelní zapojení)	93
Schéma č.:	13	Vnitřní osvětlení	25	Schéma č.:	55	ASR BOSCH 8 (diagonální zapojení)	95
Schéma č.:	14	Brzdová světla, zadní mlhové světlo, světlo zařazení zpětné rychlosti a osvětlení registračního čísla	26	Schéma č.:	56	Ovládání řazení vedlejšího pohonu u vozidel s mechanickou převodovkou	97
Schéma č.:	15	Směrová a výstražná světla, nastavení výšky světlometů	28	Schéma č.:	57	Ovládání řazení vedlejšího pohonu u vozidel s automatizovanou převodovkou	99
Schéma č.:	16	Poziční světla, potkávací a dálková světla, přední mlhová světla	30				
Schéma č.:	17	Přídavné vnější osvětlení	32				
Schéma č.:	18	Osvětlení nákladového prostoru	34				
Schéma č.:	19	Centrální zamykání a blokování zadních dveří	35				
Schéma č.:	20	Elektrické stahování bočních oken	37				
Schéma č.:	21	Elektricky ovládaná a vyhřívána zpětná zrcátka, vyhřívání čelního skla	39				
Schéma č.:	22	Vyhřívání zadního okna	41				
Schéma č.:	23	Přístrojový panel	42				
Schéma č.:	24	Elektronický tachograf	43				
Schéma č.:	25	Datové sběrnice CAN	45				
Schéma č.:	26	Parkovací snímač	47				
Schéma č.:	27	Kamera sledování prostoru za vozidlem	49				
Schéma č.:	28	Ovládání palubních systémů (autorádio)	51				
Schéma č.:	29	AIRBAG	53				
Schéma č.:	30	Odpružené a vyhřívání sedačky, vyhřívání čelního skla	54				
Schéma č.:	31	Stěrače a ostřikovače čelního skla	55				
Schéma č.:	32	Automatická klimatizace	56				
Schéma č.:	33	Vyhřívání kabiny	58				
Schéma č.:	34	Přídavné topení	60				
Schéma č.:	35	Elektronická řídicí jednotka motoru EDC 16, konektor K1	62				
Schéma č.:	36	Elektronická řídicí jednotka motoru EDC 16, konektor K2	64				
Schéma č.:	37	Elektronická řídicí jednotka motoru EDC 16, konektor A	65				
Schéma č.:	38	Elektronická řídicí jednotka motoru EDC 17, konektor B1	66				
Schéma č.:	39	Elektronická řídicí jednotka motoru EDC 17, konektor B2	68				
Schéma č.:	40	Elektronická řídicí jednotka motoru EDC 17, konektor A	70				
Schéma č.:	41	Systém vstřikování plynu (CNG) motoru F1C (3000 ccm), konektor E	71				
Schéma č.:	42	Systém vstřikování plynu (CNG) motoru F1C (3000 ccm), konektor V	72				

Schéma č.: 1 Osazení propojovací jednotky baterie (CBA)

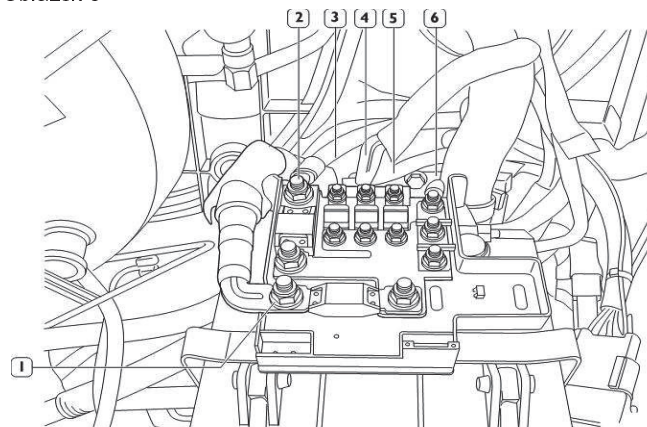
Obrázek 1



Obrázek 2



Obrázek 3



1. 20005F1 - 2. 20005F2 - 3. 20005F3 - 4. 20005F4 - 5. 20005F5 - 6.
+ 30 (k volnému použití)

Vyvětlivky: Písmenem F je označena pojistka, číslo udává její pozici v propojovací jednotce.

1. Baterie a propojovací jednotka (CBA) s bezpečnostním tlačítkem ovládání odpojovače (provedení minibus)

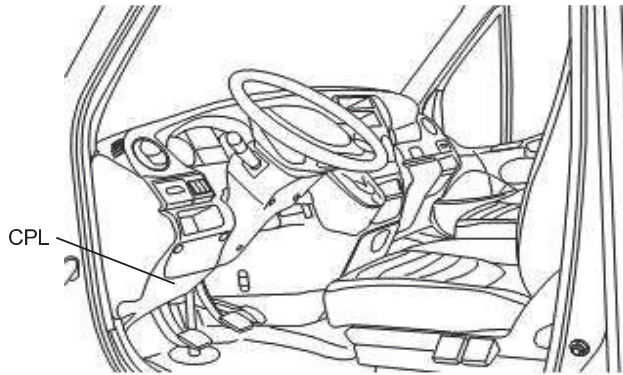
LEGENDA:

- 20005F1** Pojistka na +30 pro spouštěč a alternátor (500 A)
- 20005F2** Pojistka na +30 pro propojovací jednotku motorového prostoru (150 A)
- 20005F3** Pojistka na +30 pro propojovací jednotku kabiny (70 A)
- 20005F4** Pojistka na +30 pro propojovací jednotku kabiny (70 A)
- 20005F5** Pojistka na +30 pro propojovací jednotku výbavy na přání (50 A)

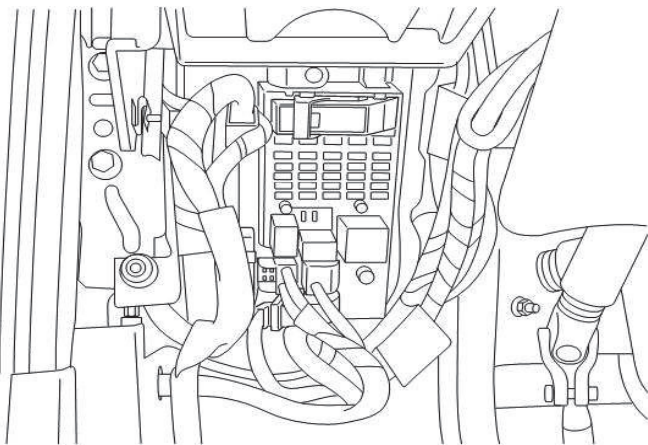
Poznámky:

Schéma č.: 2 Osazení propojovací jednotky kabiny - přístrojového panelu (CPL)

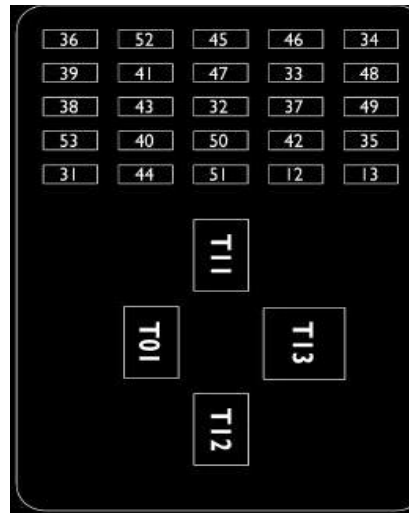
Obrázek 4



Obrázek 5



Obrázek 6



Vyvětlivky: Písmenem F je označena pojistka a písmenem T se označuje relé, čísla udávají jejich pozice v propojovací jednotce.

Propojovací jednotka kabiny (CPL) v prostoru pod přístrojovou deskou vozidla

LEGENDA:

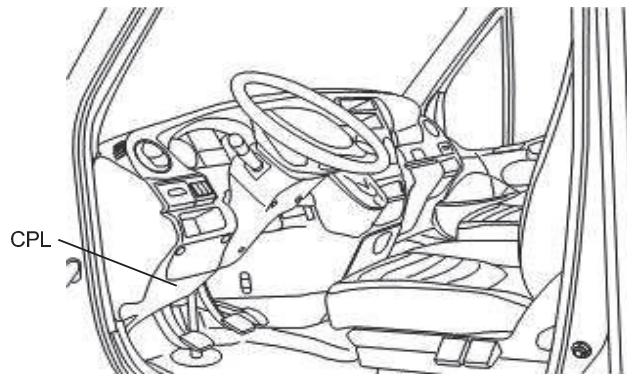
Pojistky

- F12** Pojistka pro pravé potkávací světlo - 7,5 A
- F13** Pojistka pro levé potkávací světlo a nastavení výšky světlometů - 7,5 A
- F31** Pojistka pro relé T08 a T17 v propojovací jednotce motorového prostoru (CVM) a řídicí jednotka kabiny (BC) - 3 A
- F32** Pojistka pro otočné dveře - 15 A
- F33** Pojistka pro vyhřívání kabiny a zapalovač - 15 A
- F34** Pojistka pro proudovou zásuvku - 20 A
- F35** Pojistka pro ABS8 nebo ESP8 a retardér TELMA - 10 A
- F36** Pojistka pro centrální zamykání dveří - 20 A
- F37** Pojistka pro brzdový spínač a napájení spotřebičů po klíčku (+15), přístrojový panel - 5 A
- F38** Pojistka pro napájení vnitřních relé řídicí jednotky kabiny (BC) a stropní osvětlení - 10 A
- F39** Pojistka pro autorádio, hodiny přístrojového panelu, parkovací snímač a zásuvku EOBD (+30) - 15 A
- F40** Pojistka pro levé vyhřívání zadní okno - 10 A
- F41** Pojistka pro pravé vyhřívání zadní okno - 10 A
- F42** Pojistka pro spínač světla zařízení zpětné rychlosti - 5 A
- F43** Pojistka pro stěrače - 20 A
- F44** Volná pozice pro napájení po klíčku (+15) s odstavením při spouštění motoru přes relé T12
- F45** Pojistka pro napájení přepínače ovládání oken a zpětných zrcátek - 3 A
- F46** Volná pozice
- F47** Pojistka stahování oken na straně řidiče - 25 A
- F48** Pojistka stahování oken na straně spolujezdce - 25 A
- F49** Pojistka pro řídicí jednotku klimatizace, autorádio, vyhřívání sedačky, parkovací snímač, televizní přijímač a propojení palubních zařízení po klíčku spínací skříňky (+15) - 15 A
- F50** Pojistka systému AIRBAG - 5 A
- F51** Pojistka pro hodiny přístrojového panelu - 5 A
- F52** Volná pozice pro napájení po klíčku (+15) s odstavením při spouštění motoru přes relé T12

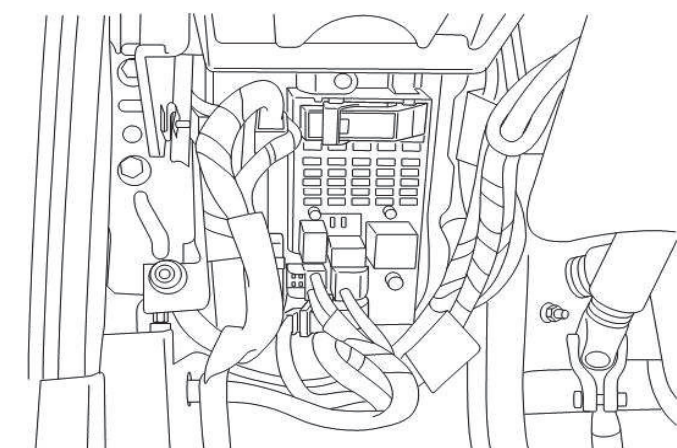
Poznámky:

Schéma č.: 2 Osazení propojovací jednotky kabiny - přístrojového panelu (CPL)

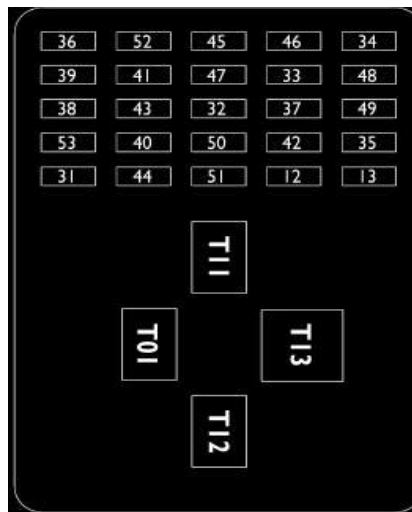
Obrázek 4



Obrázek 5



Obrázek 6



Vyvětlivky: Písmenem F je označena pojistka a písmenem T se označuje relé, čísla udávají jejich pozice v propojovací jednotce.

Propojovací jednotka kabiny (CPL) v prostoru pod přístrojovou deskou vozidla

LEGENDA:

(pokračování)

Pojistky

F53 Pojistka pro přístrojový panel a zadní mlhové světlo - 7,5 A

Relé

T01 Relé pravého a levého potkávacího světla - 20 A

T11 Relé vyhřívání zadních oken - 20 A

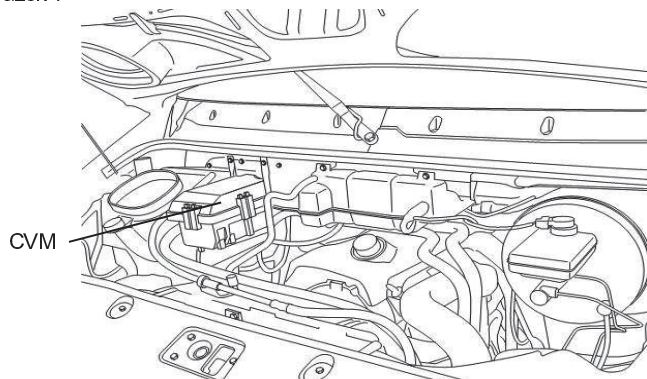
T12 Relé stěračů - 20 A

T13 Relé služeb: zapalovač, proudová zásuvka, topení nebo klimatizace, stahování oken, ovládání vyhřívání zpětných zrcátek a vyhřívání čelního skla - 50 A

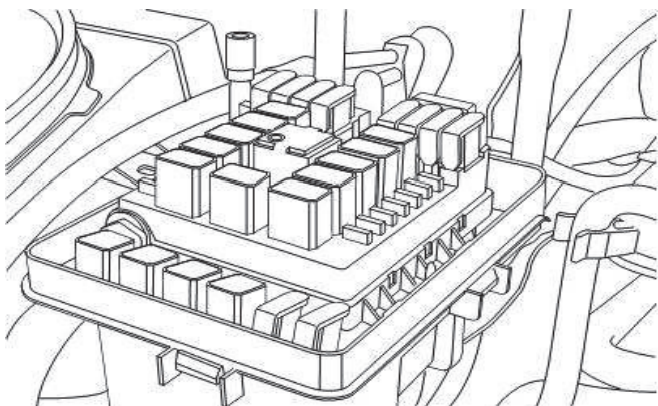
Poznámky:

Schéma č.: 3 Osazení propojovací jednotky v motorovém prostoru (CVM)

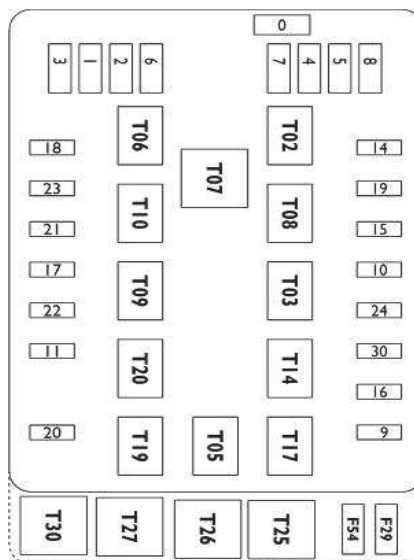
Obrázek 7



Obrázek 8



Obrázek 9



Vyvětlivky: Písmenem F je označena pojistka a písmenem T se označuje relé, čísla udávají jejich pozice v propojovací jednotce.

Propojovací jednotka v motorovém prostoru vozidla (CVM)

LEGENDA:

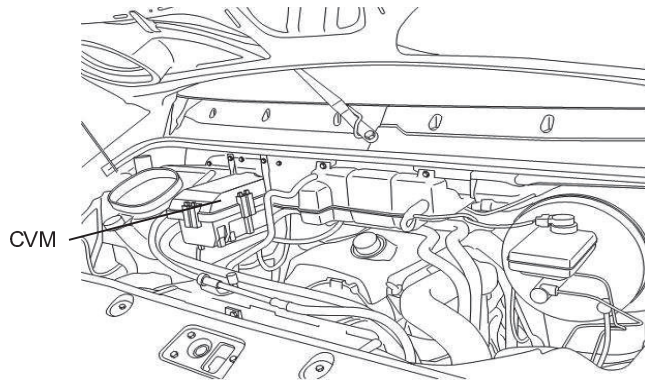
Pojistky

- F00** Pojistka žhavicích svíček (napájení +30) - 60 A
- F01** Pojistka ABS8 nebo ESP8 (napájení +30) - 40 A
- F02** Pojistka ABS8 nebo ESP8 (napájení +30) - 30 A
- F03** Pojistka řídicí jednotky automatizované převodovky (napájení +30) - 30 A
- F04** Pojistka řídicí jednotky automatizované převodovky (napájení +30) - 30 A
- F05** Pojistka pro spínací skříňku - 30 A
- F06** Pojistka ventilátoru chlazení motoru (napájení +30) - 20 A
- F07** Pojistka pro obrysová světla (napájení +30) - 20 A
- F08** Pojistka pro ventilátor kabiny nebo topení (napájení +30) - 40 A
- F09** Pojistka ostřikovačů čelního skla (napájení +30) - 20 A
- F10** Pojistka houkačky (napájení +30) - 7,5 A
- F11** Pojistka elektronické řídicí jednotky motoru - 15 A
- F14** Pojistka pravého dálkového světla - 7,5 A
- F15** Pojistka levého dálkového světla - 7,5 A
- F16** Pojistka řídicí jednotky motoru a přídavného topení (napájení +15) - 5 A
- F17** Pojistka řídicí jednotky motoru (napájení +30) - 10 A
- F18** Pojistka řídicí jednotky automatizované převodovky, napájení (+30) hlavního relé T09 - 10 A
- F19** Pojistka pro elektro-magnetickou spojku ventilátoru chlazení motoru (napájení +30) - 5 A
- F20** Pojistka vyhřívání palivového filtru (napájení +30) - 25 A
- F21** Pojistka palivového podávacího čerpadla (napájení +30) - 15 A
- F22** Pojistka řídicí jednotky motoru (napájení +30) - 25 A
- F23** Pojistka pro vyhřívání zpětná zrcátka, vyhřívání čelního skla a zásuvku přípojného vozidla (napájení +30) - 15 A
- F24** Pojistka řídicí jednotky automatizované převodovky a ovládání vedlejšího pohonu (napájení +15) - 15 A
- F26** Pojistka pro zásuvku přípojného vozidla - 10 A
- F29** Pojistka vzduchového odpružení (napájení +30) - 40 A
- F30** Pojistka pro pravé a levé přední mlhové světlo - 15 A
- F54** Pojistka vzduchového odpružení (napájení +30) - 40 A

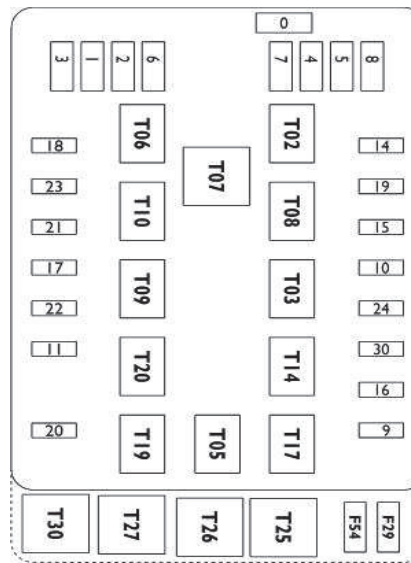
Poznámky:

Schéma č.: 3 Osazení propojovací jednotky v motorovém prostoru (CVM)

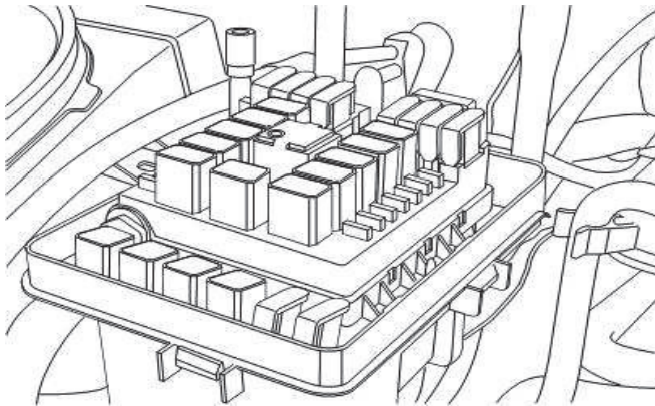
Obrázek 7



Obrázek 9



Obrázek 8



Vyvětlivky: Písmenem F je označena pojistka a písmenem T se označuje relé, čísla udávají jejich pozice v propojovací jednotce.

Propojovací jednotka v motorovém prostoru vozidla (CVM)

LEGENDA:

(pokračování)

Relé

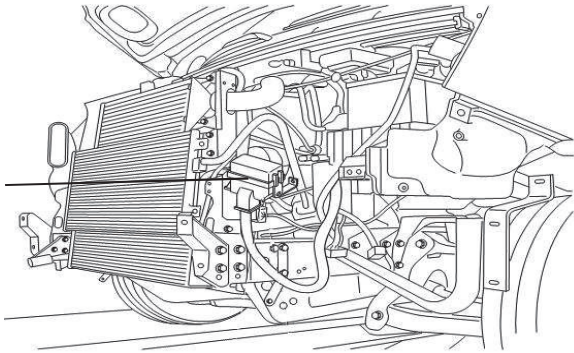
- T02** Relé pravého a levého dálkového světla - 20 A
- T03** Relé houkačky - 20 A
- T05** Relé napájení elektro-magnetické spojky ventilátoru chlazení - 20 A
- T06** Relé ovládání elektro-magnetické spojky ventilátoru chlazení spínačem klimatizace - 20 A
- T07** Relé obrysových světel - 50 A
- T08** Relé ventilace a vyhřívání kabiny - 30 A
- T09** Hlavní relé elektronické řídicí jednotky motoru - 30 A
- T10** Relé palivového podávacího čerpadla - 20 A
- T14** Relé pravého a levého předního mlhového světla - 20 A
- T17** Relé ostřikovače světlometů - 20 A
- T19** Relé vyhřívání palivového filtru - 20 A
- T20** Relé diagnostiky vozidla - 20 A
- T25** Relé ovládání stěračů - 20 A
- T26** Relé ovládání stěračů v 1. a 2. rychlosti - 20 A
- T27** Relé vyhřívání zpětných zrcátek a čelního skla - 20 A
- T30** Relé zapnutí brzdových světel při spuštění odlehčovací brzdy (retardéru TELMA) - 20 A

Poznámky:

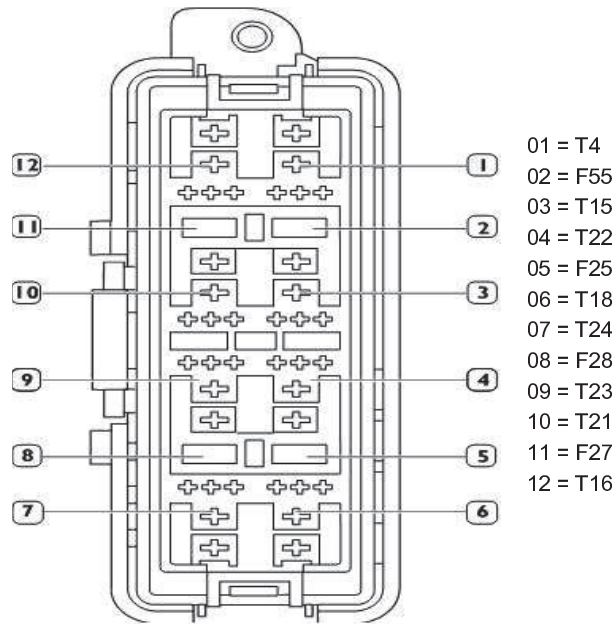
Schéma č.: 4 Osazení propojovací jednotky pro výbavu na přání

Obrázek 10

Propojovací
jednotka
výbavy na
přání



Obrázek 11



Vyvětlivky: Písmenem F je označena pojistka a písmenem T se označuje relé, čísla udávají jejich pozice v propojovací jednotce.

LEGENDA:

Pojistky

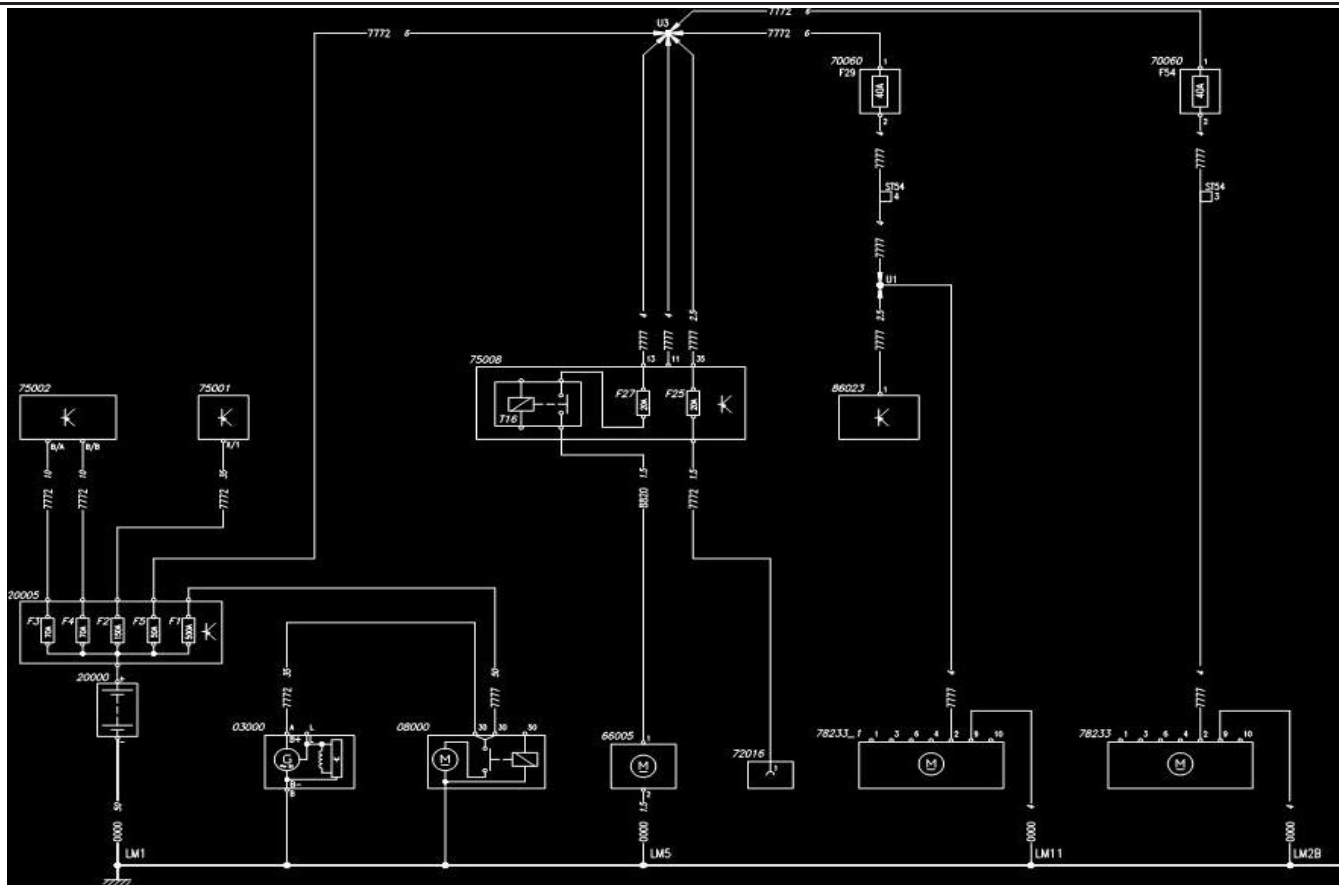
- F25** Pojistka přídavného topení (řídící jednotka, časovač a topení) - 10 A
F27 Pojistka stěračů hlavních světlometů - 20 A
F28 Pojistka ovládání řazení uzávěrky diferenciálu - 30 A
F55 Pojistka přídavné klimatizace - 30 A

Relé

- T04** Relé odstavení retardéru TELMA při zásahu systému ABS
T15 Volná pozice (relé ovládání elektro-magnetického ventilu topení a ventilace prostoru cestujících verze obytného vozidla)
T16 Relé stěračů hlavních světlometů
T18 Relé zamezení spuštění motoru při převodovce se zařazeným rychlostním stupněm
T21 Relé signalizace spuštění klimatizace pro řídící jednotku motoru
T22 Relé uvolnění spuštění kompresoru klimatizace
T23 Relé ovládání kompresoru klimatizace
T24 Relé uvolnění zařazení vedlejšího pohonu

Poznámky:

Schéma č.: 5 Napájení z baterie +30



LEGENDA:

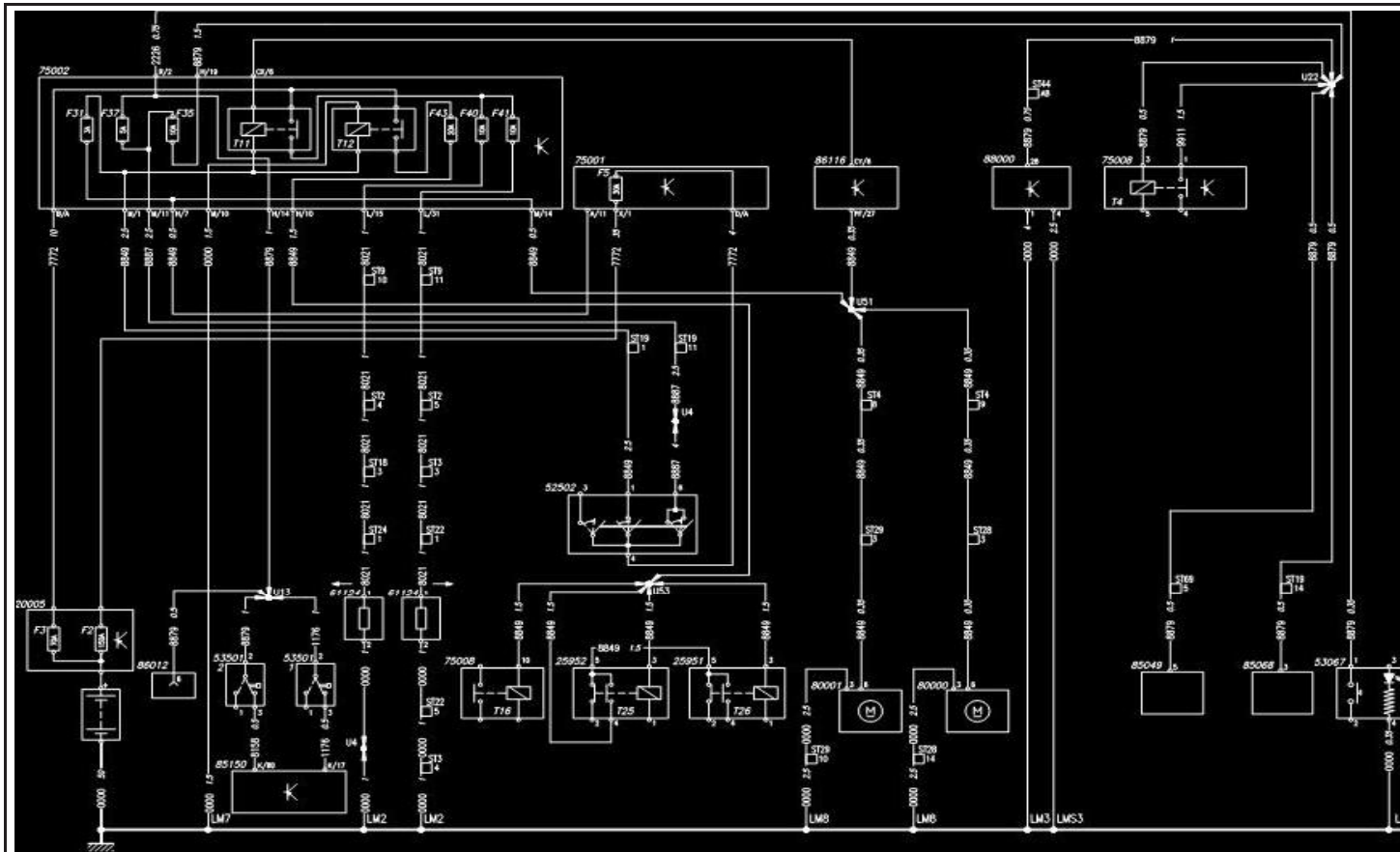
- 03000** Alternátor
- 08000** Spouštěč
- 20000** Baterie
- 20005** Baterie s propojovací jednotkou (CBA) a pojistkami
- 66005** Čerpadlo ostřikovačů světlometů
- 70060** Držák pro jednu pojistku 40 A
- 72016** Zásuvka přípojného vozidla (13 kolíků)
- 75001** Propojovací jednotka (pojistková skříň) v motorovém prostoru (CVM)
- 75002** Propojovací jednotka (pojistková skříň) uvnitř kabiny (CPL)
- 75008** Propojovací jednotka s 8 relé a 4 pojistkami výbavy na přání (v motorovém prostoru)
- 78233** Skupina elektrického kompresoru vzduchového odpružení vozidla
- 86023** Elektronická řídicí jednotka systému WABCO ECAS

Pojistky, relé, svorkovnice a kabelové sváry

- 20005F1** Pojistka na +30 pro spouštěč a alternátor (500 A)
- 20005F2** Pojistka na +30 pro propojovací jednotku motorového prostoru (150 A)
- 20005F3** Pojistka na +30 pro propojovací jednotku kabiny (70 A)
- 20005F4** Pojistka na +30 pro propojovací jednotku kabiny (70 A)
- 20005F5** Pojistka na +30 pro propojovací jednotku výbavy na přání (50 A)
- F25** Pojistka přidavného topení (řídicí jednotka, časovač a topení) - 10 A
- F27** Pojistka stěračů hlavních světlometů - 20 A
- F29** Pojistka vzduchového odpružení (napájení +30) - 40 A
- F54** Pojistka vzduchového odpružení (napájení +30) - 40 A
- T16** Relé stěračů hlavních světlometů
- ST54** Svorkovnice mezi kabelovým svazkem motorového prostoru a systémem vzduchového odpružení vozidla
- U0001** Svár kabelového svazku systému vzduchového odpružení vozidla
- U0003** Svár kabelového svazku motorového prostoru v blízkosti propojovací jednotky baterie (CBA)

Poznámky:

Schéma č.: 6 Napájení po klíčku +15/1



LEGENDA:

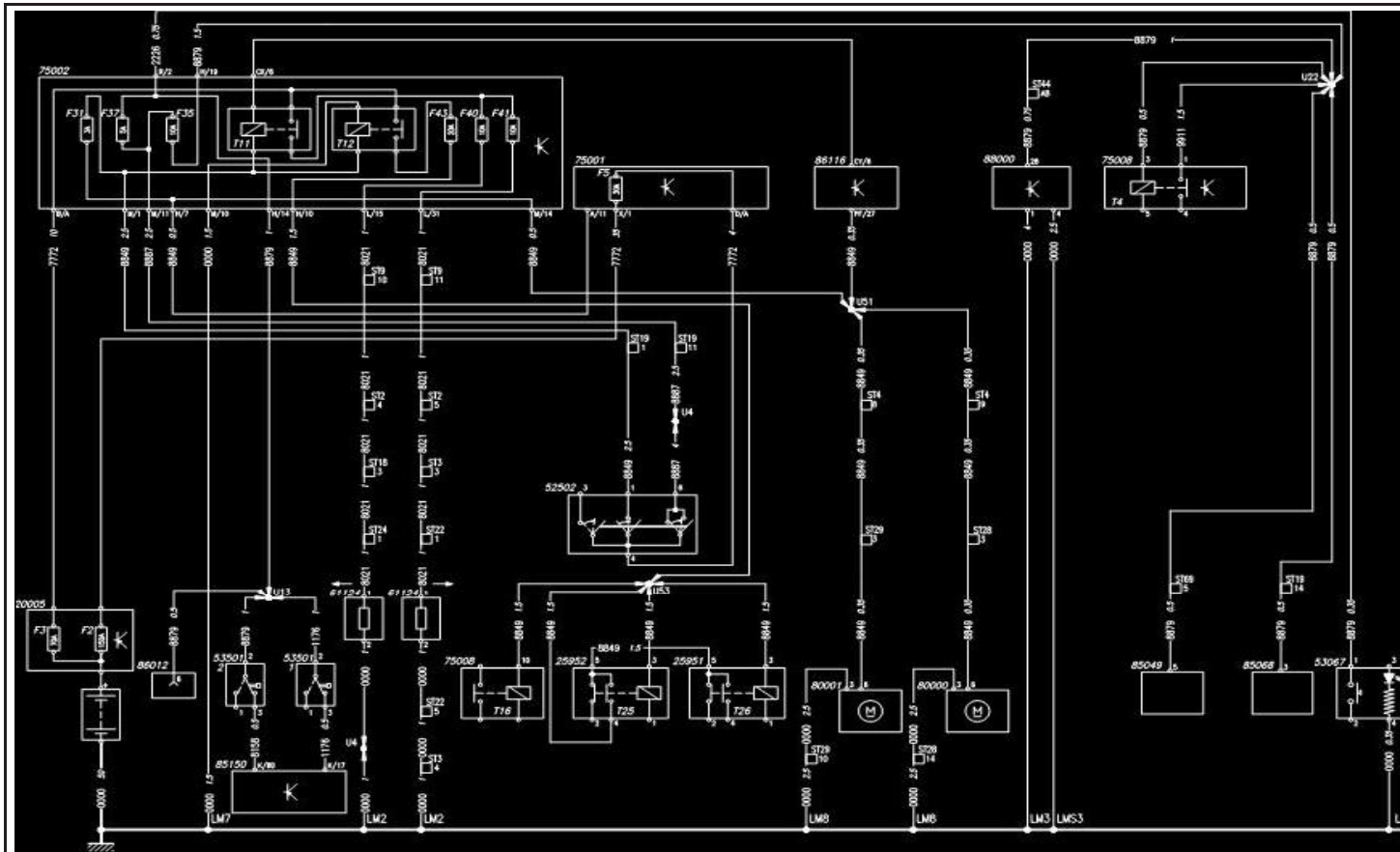
- 20005** Baterie s propojovací jednotkou (CBA) a pojistkami
- 25951** Relé ovládání stěračů v 1. a 2. rychlosti - 20 A
- 25952** Relé ovládání stěračů - 20 A
- 52502** Spínací skříňka
- 53067** Spínač s vestavěnou kontrolkou pro odstavení funkce ASR
- 53501** Spínač brzdových světel
- 61124** Odpor vyhřívání zadního okna
- 75001** Propojovací jednotka (pojistková skříň) v motorovém prostoru (CVM)
- 75002** Propojovací jednotka (pojistková skříň) uvnitř kabiny (CPL)
- 75008** Propojovací jednotka s 8 relé a 4 pojistkami výbavy na přání (v motorovém prostoru)
- 80000** Elektro-motor ovládání okna na straně spolujezdce
- 80001** Elektro-motor ovládání okna na straně řidiče
- 85049** Snímač natočení (úhlu) volantu systému ESP
- 85068** Snímač naklonění vozidla systému ESP
- 85150** Elektronická řídicí jednotka motoru
- 86012** Jednotka signalizace přítomnosti vody v palivovém filtru
- 86116** Elektronická řídicí jednotka kabiny (Body Computer) MARELLI
- 88000** Elektronická řídicí jednotka ABS/ASR/ESP

Pojistky, relé, svorkovnice a kabelové sváry

- 20005F2** Pojistka na +30 pro propojovací jednotku motorového prostoru (150 A)
- 20005F3** Pojistka na +30 pro propojovací jednotku kabiny (70 A)
- F05** Pojistka pro spínací skříňku - 30 A
- F31** Pojistka pro relé T08 a T17 v propojovací jednotce motorového prostoru (CVM) a řídicí jednotka kabiny (BC) - 3 A
- F35** Pojistka pro ABS8 nebo ESP8 a retardér TELMA - 10 A
- F37** Pojistka pro brzdový spínač a napájení spotřebičů po klíčku (+15), přístrojový panel - 5 A
- F40** Pojistka pro levé vyhřívání zadní okna - 10 A
- F41** Pojistka pro pravé vyhřívání zadní okna - 10 A
- F43** Pojistka pro stěrače - 20 A

Poznámky:

Schéma č.: 6 Napájení po klíčku +15/1



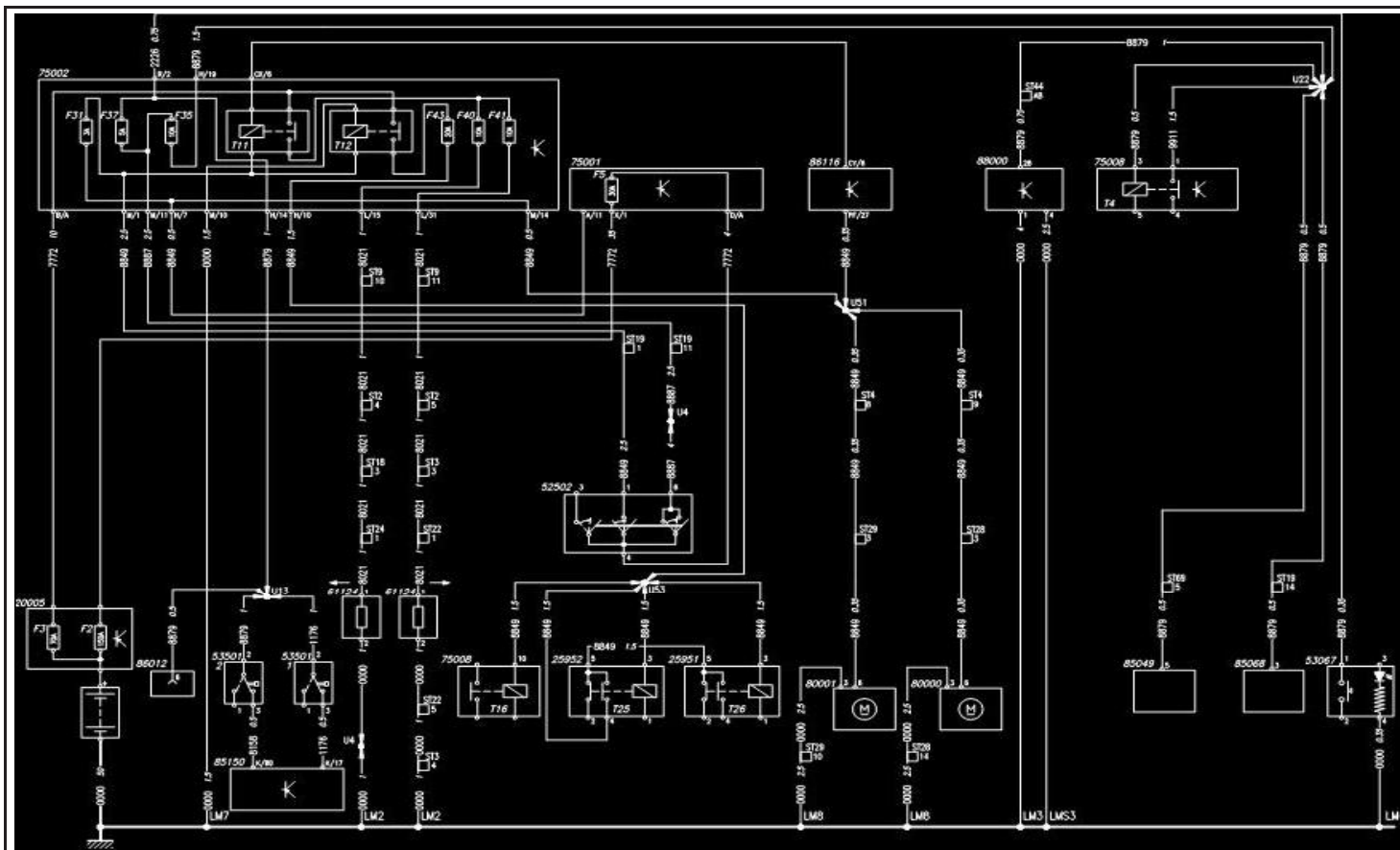
LEGENDA:

(pokračování)

- T04** Relé odstavení retardéru TELMA při zásahu systému ABS
- T11** Relé vyhřívání zadních oken - 20 A
- T12** Relé stěračů - 20 A
- T16** Relé stěračů hlavních světlometů
- T25** Relé ovládání stěračů - 20 A
- T26** Relé ovládání stěračů v 1. a 2. rychlosti - 20 A
- ST04** Svorkovnice mezi kabelovými svazky přístrojové desky a kabiny
- ST12** Svorkovnice mezi kabelovými svazky motorového prostoru a systému vstřikování
- ST13** Svorkovnice mezi kabelovými svazky motorového prostoru a podvozku
- ST18** Svorkovnice mezi kabelovými svazky podvozku a zadní levé strany vozidla
- ST19** Svorkovnice mezi kabelovými svazky přístrojové desky a motorového prostoru
- ST22** Svorkovnice mezi kabelovými svazky zadní pravé strany vozidla a zadních pravých dveří
- ST24** Svorkovnice mezi kabelovými svazky zadní levé strany vozidla a zadních levých dveří
- ST28** Svorkovnice mezi kabelovými svazky kabiny a předních pravých dveří
- ST29** Svorkovnice mezi kabelovými svazky kabiny a předních levých dveří
- ST44** Svorkovnice mezi kabelovými svazky motorového prostoru a ABS/ASR/ESP
- ST68** Svorkovnice kabelového svazku podvozku (VAN)
- U0004** Svár kabelového svazku motorového prostoru v blízkosti spínače víka motoru
- U0013** Svár kabelového svazku motorového prostoru v blízkosti spínače spojky (dlouhý kabel ke svorkovnici plynového pedálu)
- U0022** Svár kabelového svazku motorového prostoru v blízkosti spínače spojky (dlouhý kabel ke svorkovnicím)
- U0051** Svár kabelového svazku přístrojové desky v blízkosti konektorů propojovací jednotky kabiny (CPL)

Poznámky:

Schéma č.: 6 Napájení po klíčku +15/1



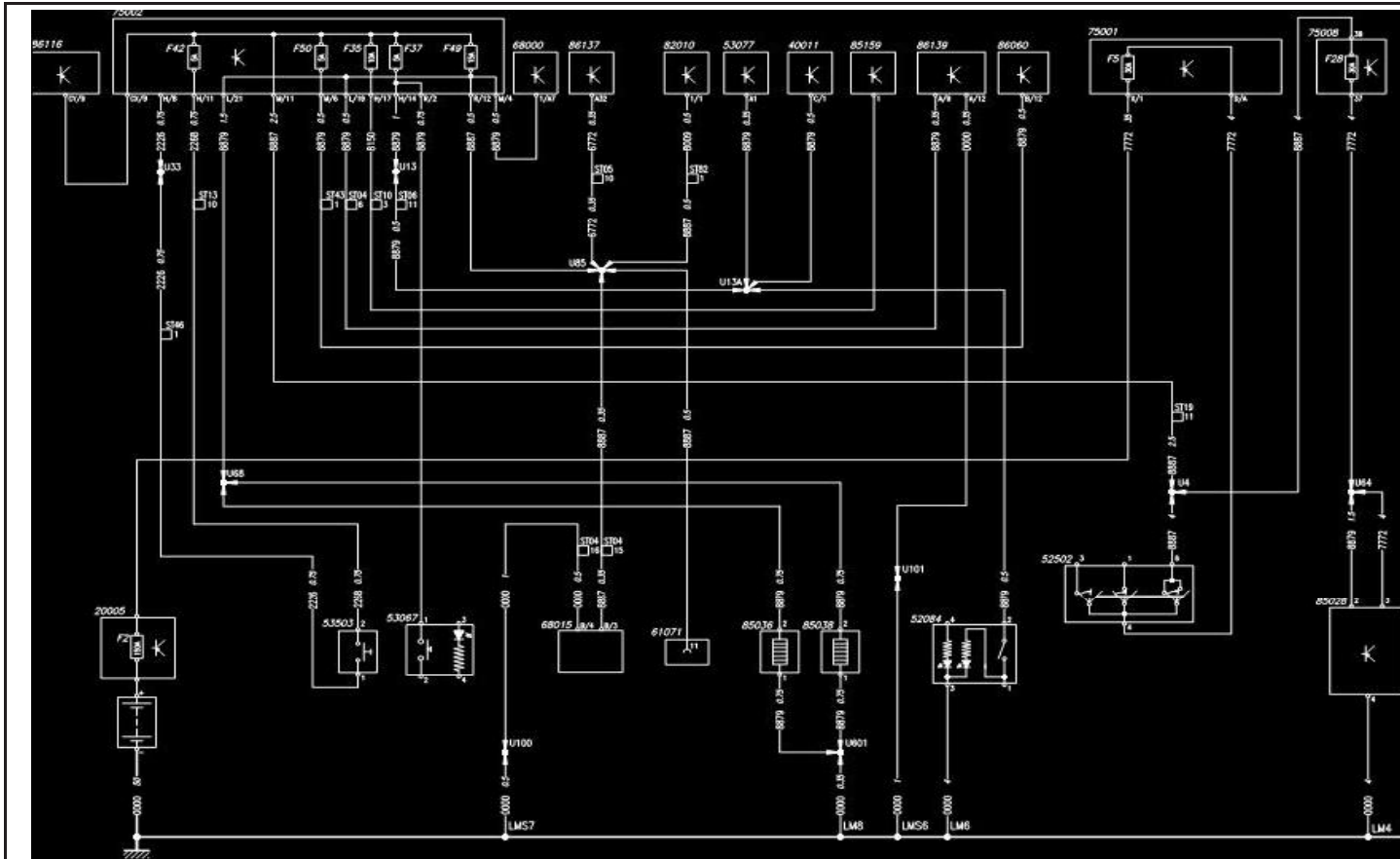
LEGENDA:

(pokračování)

U0053 Svár kabelového svazku motorového prostoru v blízkosti svorkovnice vyhřívaného čelního skla

Poznámky:

Schéma č.: 7 Napájení po klíčku +15/2



LEGENDA:

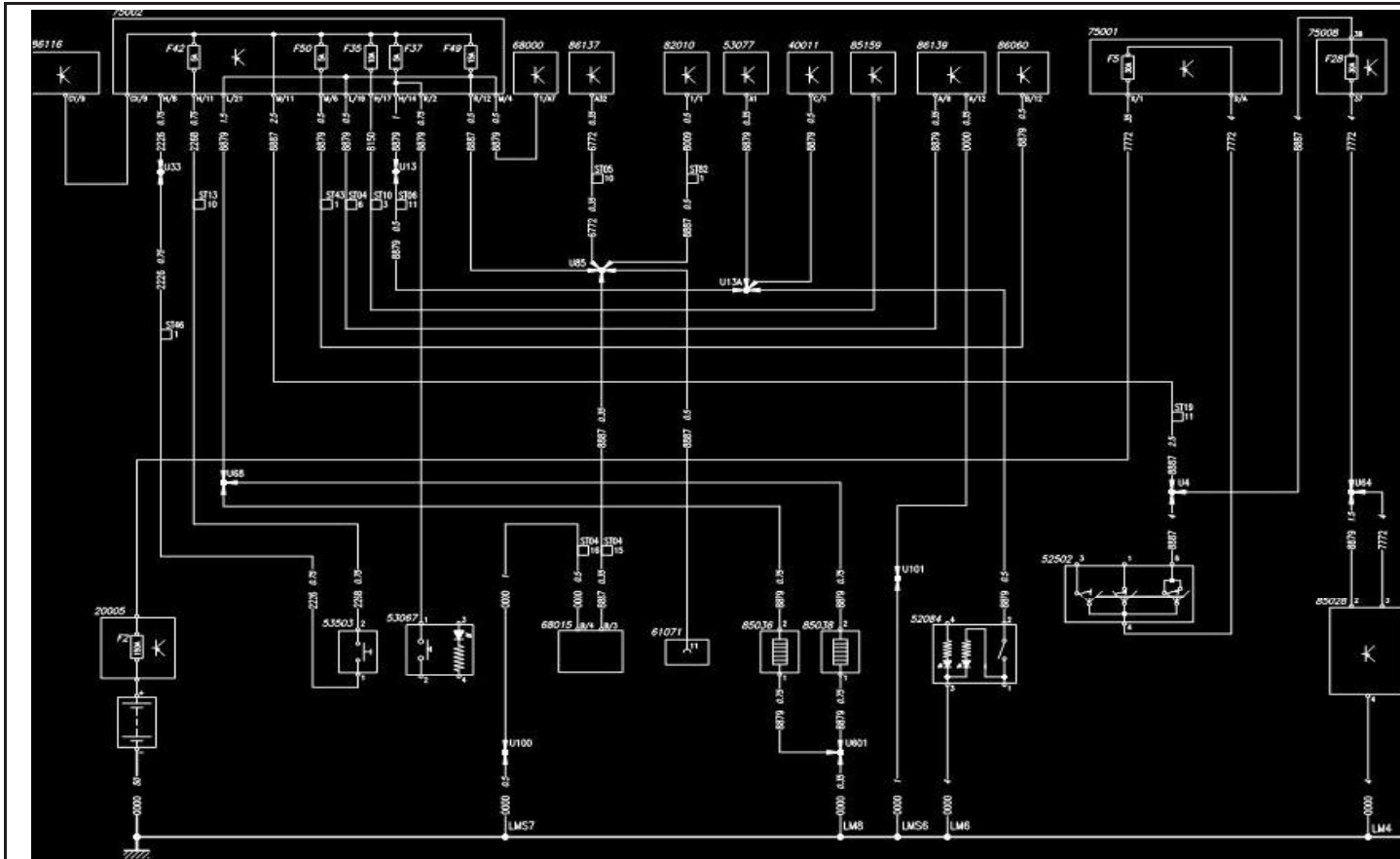
- 20005** Baterie s propojovací jednotkou (CBA) a pojistkami
- 40011** Elektronický tachograf
- 52084** Spínač ovládání uzávěrky diferenciálu s vestavěnou kontrolkou
- 52505** Spínací skříňka
- 53067** Spínač s vestavěnou kontrolkou pro odstavení funkce ASR
- 53077** Sdružený ovladač různých funkcí vozidla
- 53503** Spínač sepnutí světel zpětné rychlosti
- 61071** Nástavbařský konektor uvnitř kabiny (20 kolíků)
- 68000** Rádio
- 68015** Televizní přijímač
- 75001** Propojovací jednotka (pojistková skříň) v motorovém prostoru (CVM)
- 75002** Propojovací jednotka (pojistková skříň) uvnitř kabiny (CPL)
- 75008** Propojovací jednotka s 8 relé a 4 pojistkami výbavy na páni (v motorovém prostoru)
- 85028** Skupina řízení uzávěrky diferenciálu
- 85036** Vyhřívání sedačky řidiče
- 85038** Vyhřívání sedačky spolujezdce
- 85159** Snímač teploty a tlaku nasávaného vzduchu (debimetr)
- 86116** Elektronická řídicí jednotka kabiny (Body Computer) MARELLI
- 86139** Elektronická řídicí jednotka parkovacího systému
- 86060** Elektronická řídicí jednotka systému AIR BAG

Poznámky:

Pojistky, relé, svorkovnice a kabelové sváry

- 20005F2** Pojistka na +30 pro propojovací jednotku motorového prostoru (150 A)
- F05** Pojistka pro spínací skříňku - 30 A
- F28** Pojistka ovládání řízení uzávěrky diferenciálu - 30 A
- F37** Pojistka pro brzdový spínač a napájení spotřebičů po klíčku (+15), přístrojový panel - 5 A
- F42** Pojistka pro spínač světla zařazení zpětné rychlosti - 5 A

Schéma č.: 7 Napájení po klíčku +15/2



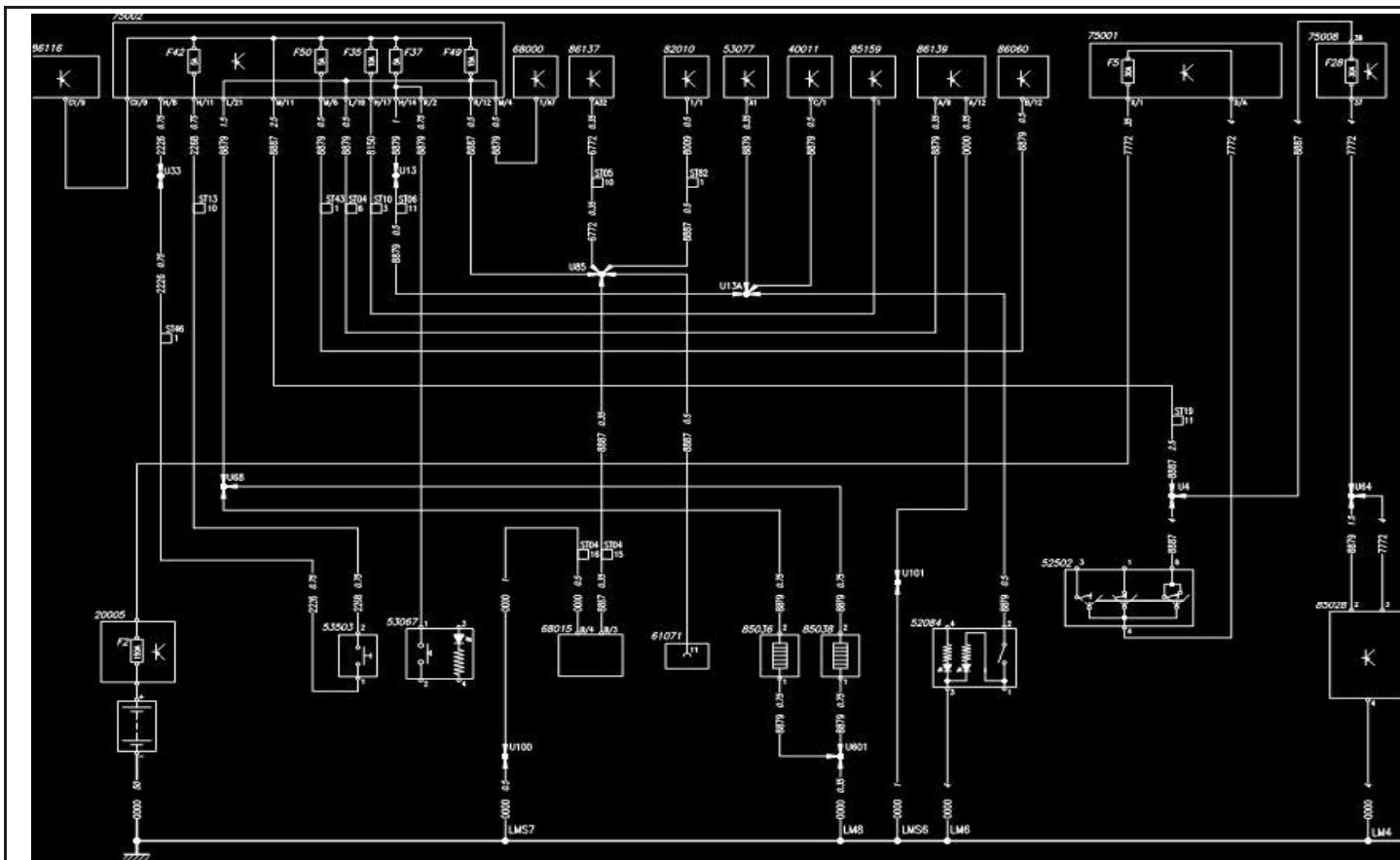
Poznámky:

LEGENDA:

(pokračování)

- F49** Pojistka pro řídicí jednotku klimatizace, autorádio, vyhřívané sedačky, parkovací snímač, televizní přijímač a propojení palubních zařízení po klíčku spínací skříňky (+15) - 15 A
- F50** Pojistka systému AIRBAG - 5 A
- ST04** Svorkovnice mezi kabelovými svazky přístrojové desky a kabiny
- ST05** Svorkovnice mezi kabelovými svazky přístrojové desky a systému ovládání palubních zařízení
- ST06** Svorkovnice kabelového svazku přístrojové desky a motorového prostoru
- ST10** Svorkovnice mezi kabelovými svazky motorového prostoru a systému vstříkávání
- ST19** Svorkovnice mezi kabelovými svazky přístrojové desky a motorového prostoru
- ST43** Svorkovnice mezi kabelovými svazky přístrojové desky a systému AIR BAG
- ST82** Svorkovnice mezi kabelovými svazky přístrojové desky a systému klimatizace
- U0004** Svár kabelového svazku motorového prostoru v blízkosti spínače víka motoru
- U0013** Svár kabelového svazku motorového prostoru v blízkosti spínače spojky (dlouhý kabel ke svorkovnici plynového pedálu)
- U0013A** Svár kabelového svazku přístrojové desky v blízkosti svorkovnice snímače vnitřní teploty
- U0033** Svár kabelového svazku motorového prostoru v blízkosti pryžové průchodky mezi kabinou a motorovým prostorem (v motorovém prostoru)
- U0068** Svár kabelového svazku kabiny v blízkosti svorkovnice vaku levého okna
- U0085** Svár kabelového svazku přístrojové desky v blízkosti konektorů propojovací jednotky kabiny (CPL)
- U0100** Svár kabelového svazku přístrojové desky v blízkosti svorkovnice přístrojového panelu
- U0101** Svár kabelového svazku přístrojové desky v blízkosti svorkovnic řídicí jednotky klimatizace

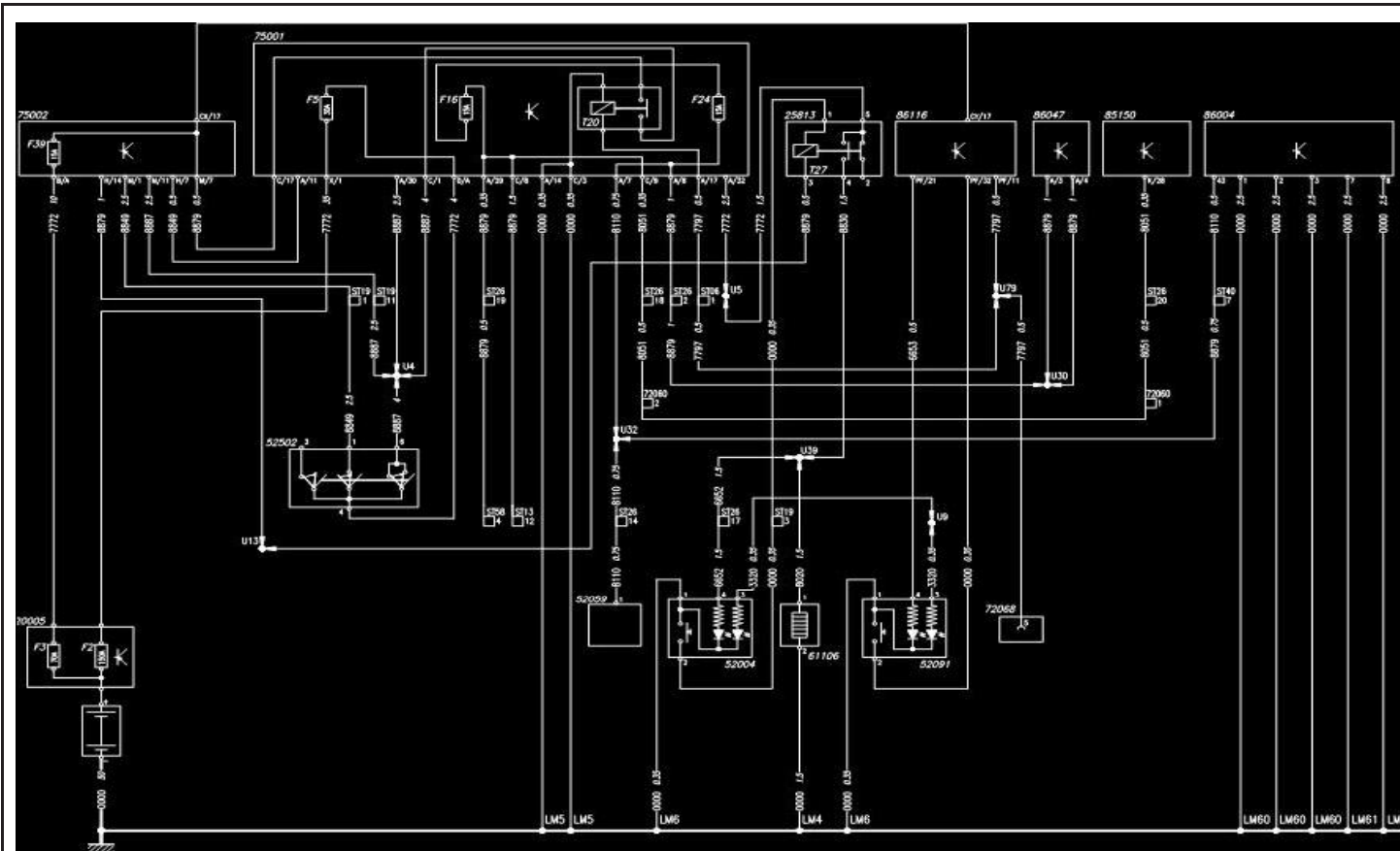
Schéma č.: 7 Napájení po klíčku +15/2



LEGENDA:
(pokračování)
U0601 Svár kabelového svazku kabiny v blízkosti svorkovnice středního stropního osvětlení

Poznámky:

Schéma č.: 8 Napájení po klíčku +15/3



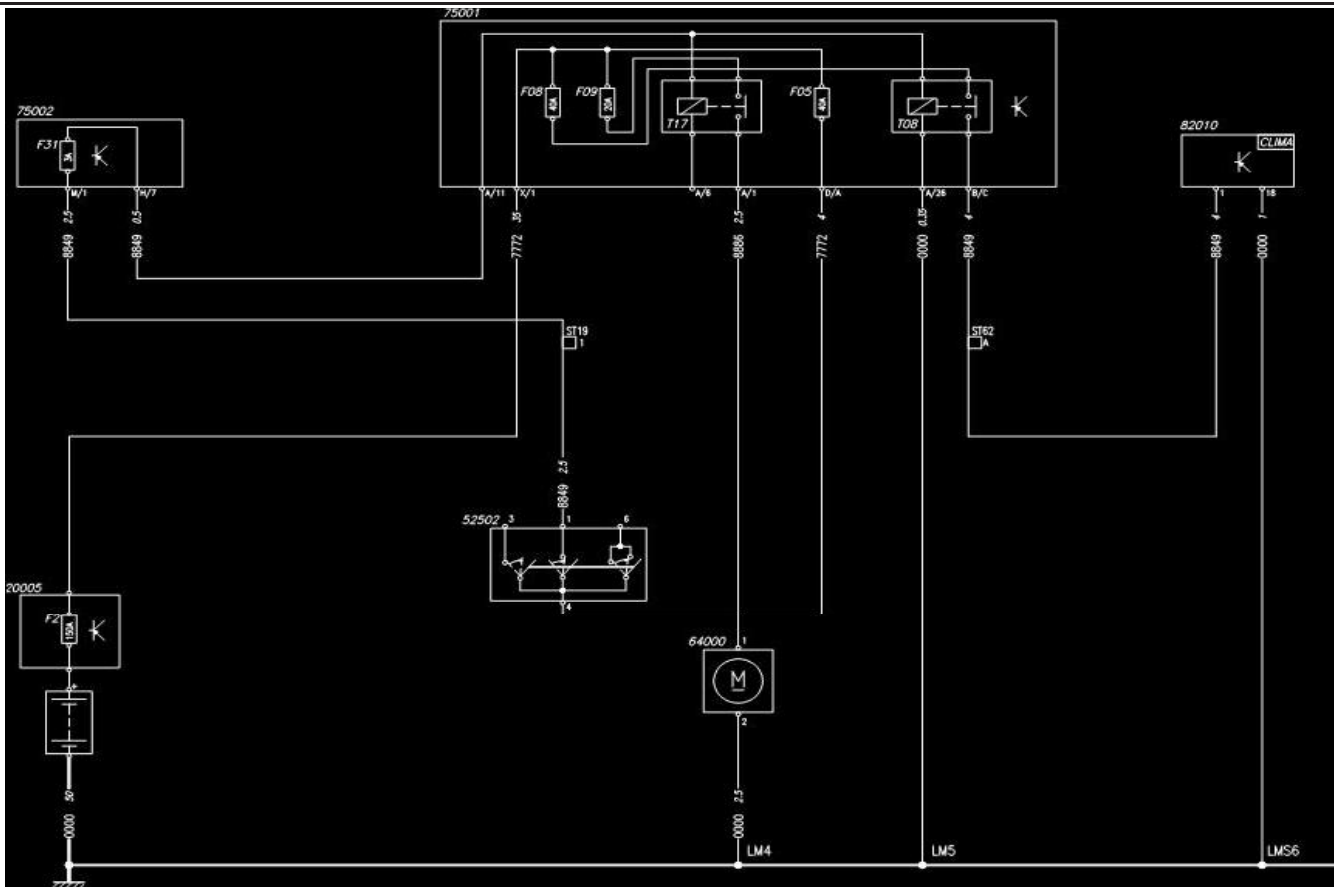
LEGENDA:

(pokračování)

- ST19** Svorkovnice mezi kabelovými svazky přístrojové desky a motorového prostoru
- ST26** Svorkovnice mezi kabelovými svazky přístrojové desky a motorového prostoru
- ST40** Svorkovnice mezi kabelovými svazky motorového prostoru a systémem automatizované převodovky
- ST56** Svorkovnice mezi kabelovým svazkem motorového prostoru a systémem řízení vedlejšího pohonu
- U0004** Svár kabelového svazku motorového prostoru v blízkosti spínače víka motoru
- U0005** Svár kabelového svazku motorového prostoru v blízkosti svorkovnice vyhřívaného čelního skla
- U0009** Svár kabelového svazku přístrojové desky v blízkosti svorkovnic spínačů středního panelu
- U0013** Svár kabelového svazku motorového prostoru v blízkosti spínače spojky (dlouhý kabel ke svorkovnici plynového pedálu)
- U0030** Svár kabelového svazku přístrojové desky v blízkosti svorkovnice klimatizace
- U0032** Svár kabelového svazku motorového prostoru v blízkosti svorkovnice vyhřívaného čelního skla
- U0039** Svár kabelového svazku motorového prostoru v blízkosti svorkovnice vyhřívaného čelního skla
- U0079** Svár kabelového svazku přístrojové desky v blízkosti svorkovnice klimatizace

Poznámky:

Schéma č.: 9 Napájení po klíčku +15/4



LEGENDA:

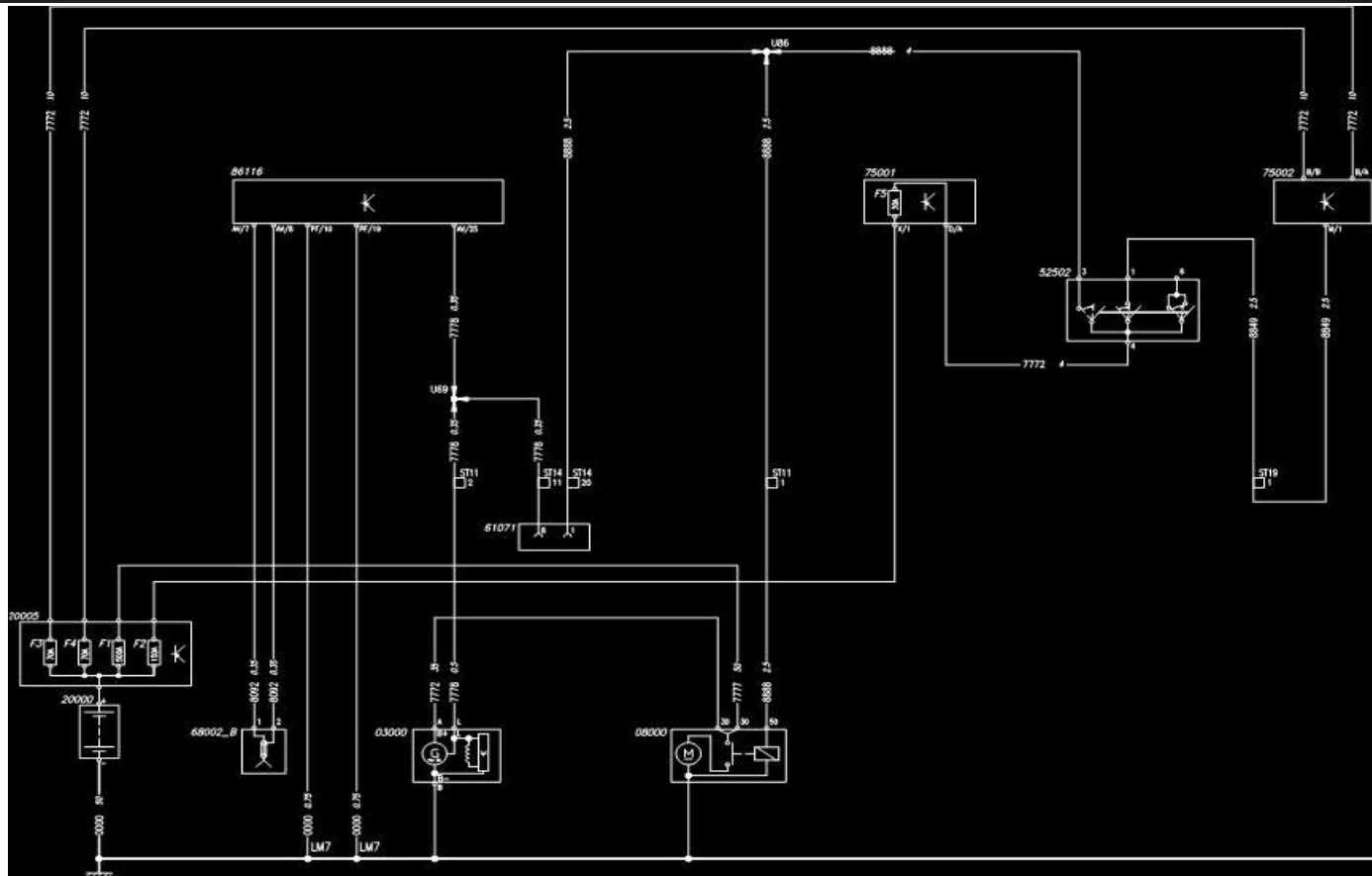
- 20005** Baterie s propojovací jednotkou (CBA) a pojistkami
- 52502** Spínací skříňka
- 64000** Elektrické čerpadlo ostřikovačů čelního skla
- 75001** Propojovací jednotka (pojistková skříň) v motorovém prostoru (CVM)
- 75002** Propojovací jednotka (pojistková skříň) uvnitř kabiny (CPL)
- 82010** Elektronická řídicí jednotka klimatizace

Pojistky, relé, svorkovnice a kabelové sváry

- 20005F2** Pojistka na +30 pro propojovací jednotku motorového prostoru (150 A)
- F05** Pojistka pro spínací skříňku - 30 A
- F08** Pojistka pro ventilátor kabiny nebo topení (napájení +30) - 40 A
- F09** Pojistka ostřikovačů čelního skla (napájení +30) - 20 A
- F31** Pojistka pro relé T08 a T17 v propojovací jednotce motorového prostoru (CVM) a řídicí jednotka kabiny (BC) - 3 A
- T08** Relé ventilace a vyhřívání kabiny - 30 A
- T17** Relé ostřikovače světlometů - 20 A
- ST19** Svorkovnice mezi kabelovými svazky přístrojové desky a motorového prostoru
- ST62** Svorkovnice mezi kabelovými svazky motorového prostoru a přístrojové desky

Poznámky:

Schéma č.: 10 Spouštění motoru a dobíjení u vozidel s mechanickou převodovkou



LEGENDA:

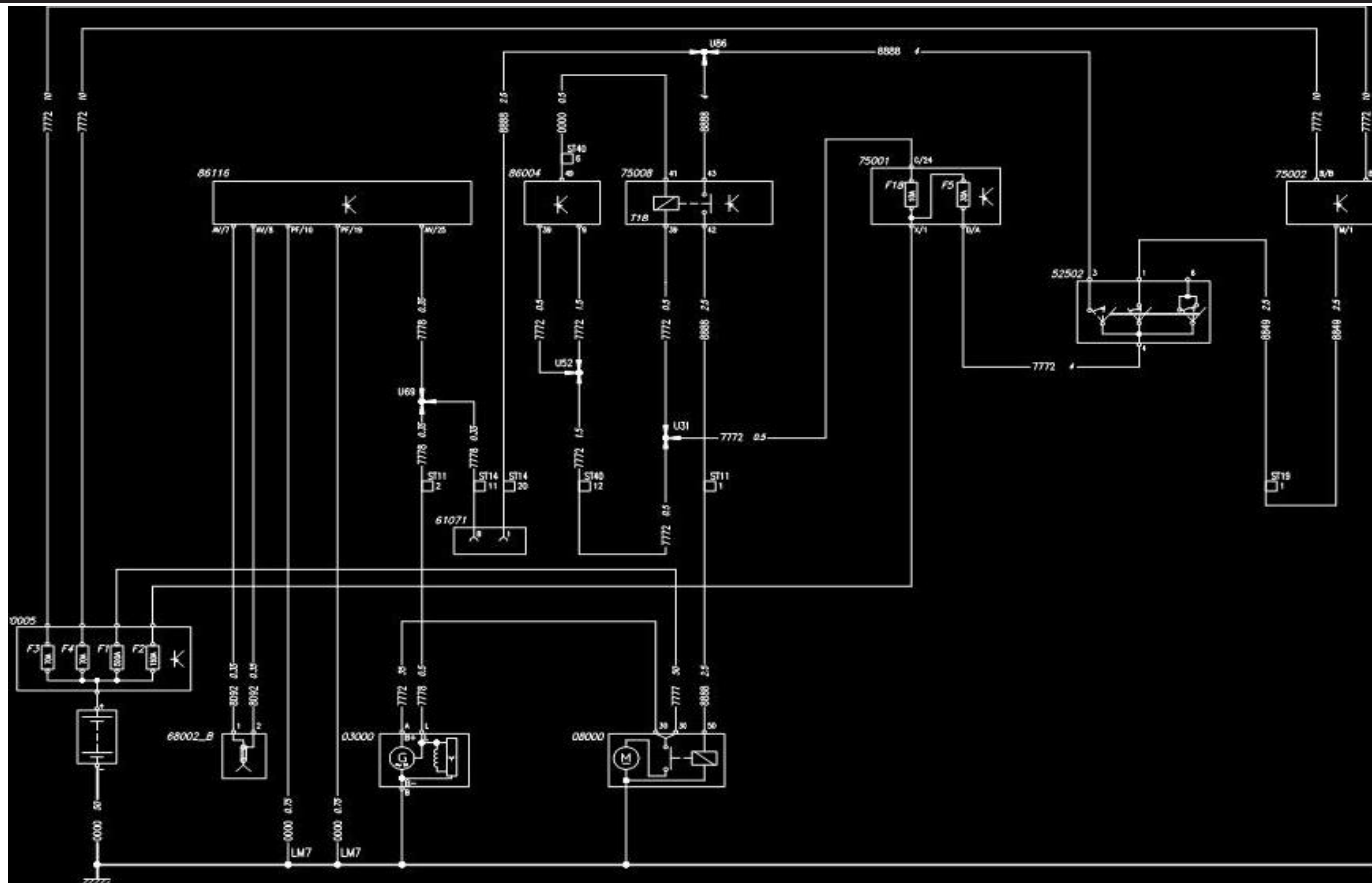
- 03000** Alternátor
- 08000** Spouštěč
- 20000** Baterie
- 20005** Baterie s propojovací jednotkou (CBA) a pojistkami
- 52502** Spínací skříňka
- 61071** Nástavbařský konektor uvnitř kabiny (20 kolíků)
- 68000** Rádio
- 68002** Anténa
- 75002** Propojovací jednotka (pojistková skříň) uvnitř kabiny (CPL)
- 75001** Propojovací jednotka (pojistková skříň) v motorovém prostoru (CVM)
- 86116** Elektronická řídicí jednotka kabiny (Body Computer) MARELLI

Pojistky, relé, svorkovnice a kabelové sváry

- 20005F1** Pojistka na +30 pro spouštěč a alternátor (500 A)
- 20005F2** Pojistka na +30 pro propojovací jednotku motorového prostoru (150 A)
- 20005F3** Pojistka na +30 pro propojovací jednotku kabiny (70 A)
- 20005F4** Pojistka na +30 pro propojovací jednotku kabiny (70 A)
- F05** Pojistka pro spínací skříňku - 30 A
- ST11** Svorkovnice mezi kabelovými svazky motorového prostoru a motoru
- ST14** Svorkovnice mezi kabelovými svazky přístrojové desky a motorového prostoru
- ST19** Svorkovnice mezi kabelovými svazky přístrojové desky a motorového prostoru
- U0069** Svár kabelového svazku motorového prostoru v blízkosti spínače spojky (dlouhý kabel ke svorkovnicím propojovací jednotky kabiny)
- U0086** Svár kabelového svazku motorového prostoru v blízkosti svorkovnice spínací skříňky (prodloužení kabelu)

Poznámky:

Schéma č.: 11 Spouštění motoru a dobíjení u vozidel s automatizovanou převodovkou



LEGENDA:

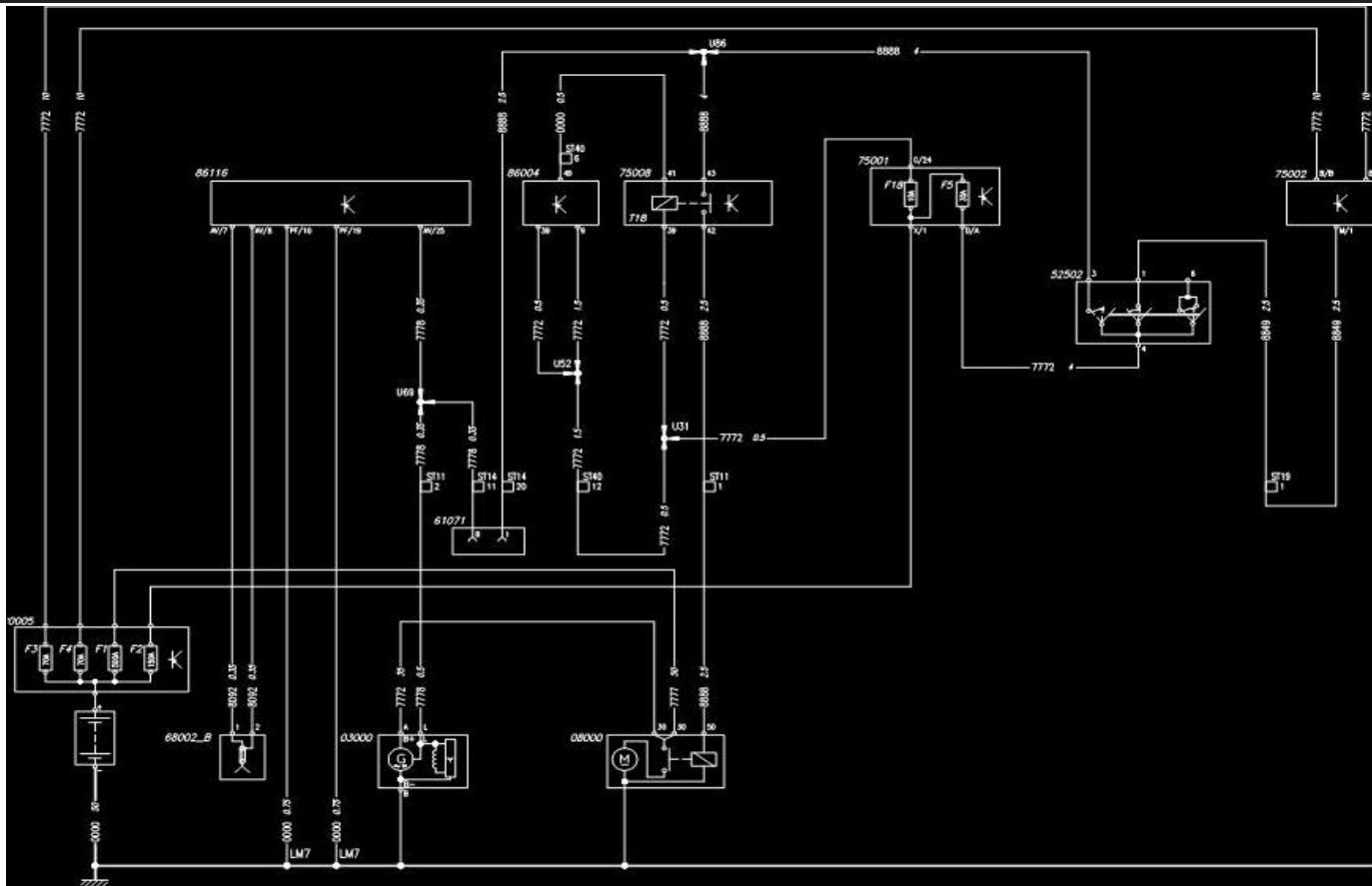
- 03000** Alternátor
- 08000** Spouštěč
- 20005** Baterie s propojovací jednotkou (CBA) a pojistkami
- 52502** Spínací skříňka
- 61071** Nastavbařský konektor uvnitř kabiny (20 kolíků)
- 68002** Anténa
- 75001** Propojovací jednotka (pojistková skříň) v motorovém prostoru (CVM)
- 75002** Propojovací jednotka (pojistková skříň) uvnitř kabiny (CPL)
- 75008** Propojovací jednotka s 8 relé a 4 pojistkami výbavy na přání (v motorovém prostoru)
- 86004** Elektronická řídicí jednotka automatizované převodovky
- 86116** Elektronická řídicí jednotka kabiny (Body Computer) MARELLI

Pojistky, relé, svorkovnice a kabelové sváry

- 20005F1** Pojistka na +30 pro spouštěč a alternátor (500 A)
- 20005F2** Pojistka na +30 pro propojovací jednotku motorového prostoru (150 A)
- 20005F3** Pojistka na +30 pro propojovací jednotku kabiny (70 A)
- 20005F4** Pojistka na +30 pro propojovací jednotku kabiny (70 A)
- F05** Pojistka pro spínací skříňku - 30 A
- F18** Pojistka řídicí jednotky automatizované převodovky, napájení (+30) hlavního relé T09 - 10 A
- T18** Relé zamezení spuštění motoru při převodovce se zařazeným rychlostním stupněm
- ST11** Svorkovnice mezi kabelovými svazky motorového prostoru a motoru
- ST14** Svorkovnice mezi kabelovými svazky přístrojové desky a motorového prostoru
- ST19** Svorkovnice mezi kabelovými svazky přístrojové desky a motorového prostoru
- ST40** Svorkovnice mezi kabelovými svazky motorového prostoru a systému automatizované převodovky
- U0031** Svár kabelového svazku motorového prostoru v blízkosti svorkovnice vyhřívaného čelního skla

Poznámky:

Schéma č.: 11 Spouštění motoru a dobíjení u vozidel s automatizovanou převodovkou



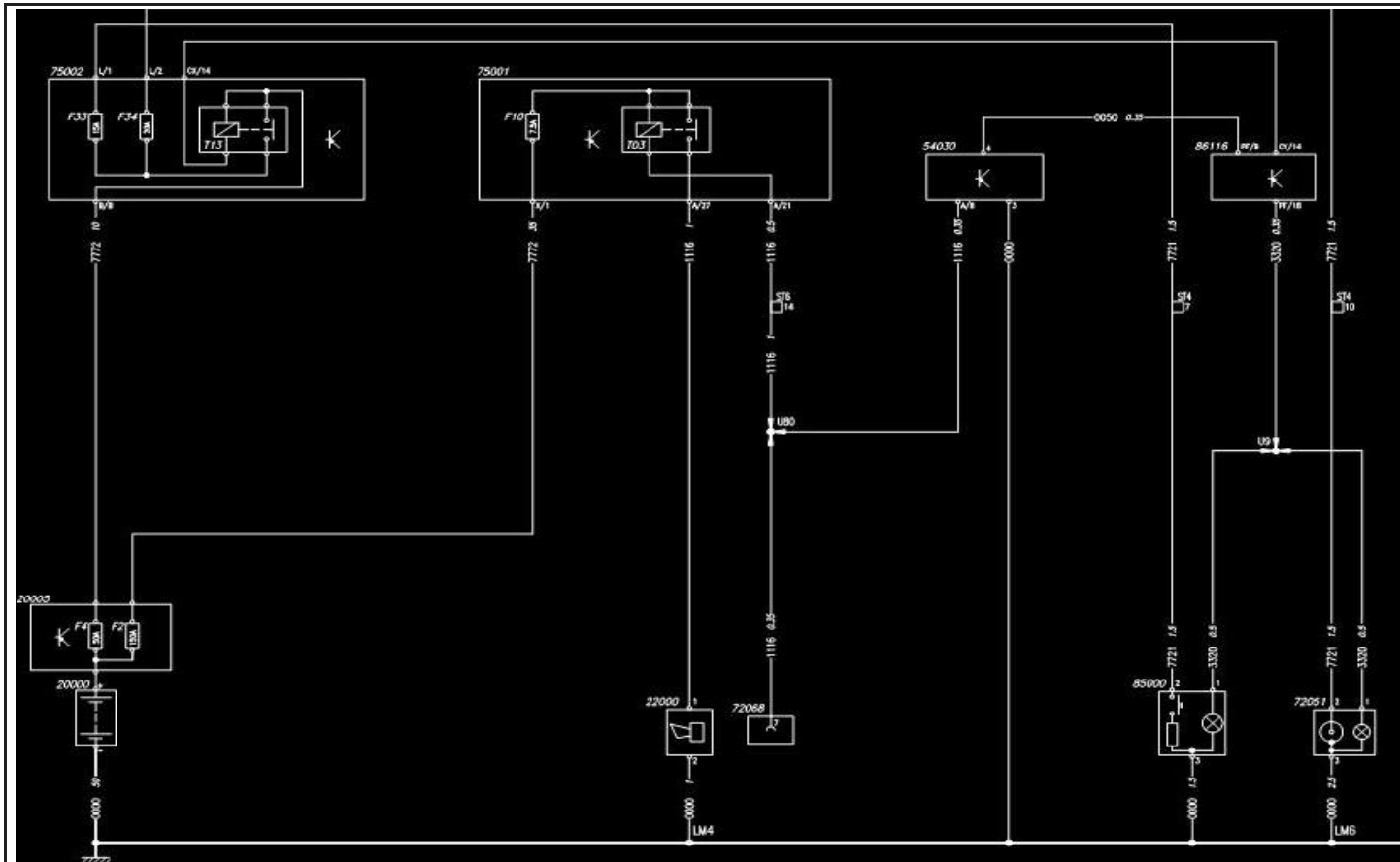
LEGENDA:

(pokračování)

- U0052** Svár kabelového svazku přístrojové desky v blízkosti konektorů propojovací jednotky kabiny (CPL)
- U0069** Svár kabelového svazku motorového prostoru v blízkosti spínače spojky (dlouhý kabel ke svorkovnicím propojovací jednotky kabiny)
- U0086** Svár kabelového svazku motorového prostoru v blízkosti svorkovnice spínací skříňky (prodloužení kabelu)

Poznámky:

Schéma č.: 12 Zapalovač, houkačka a proudová zásuvka



LEGENDA:

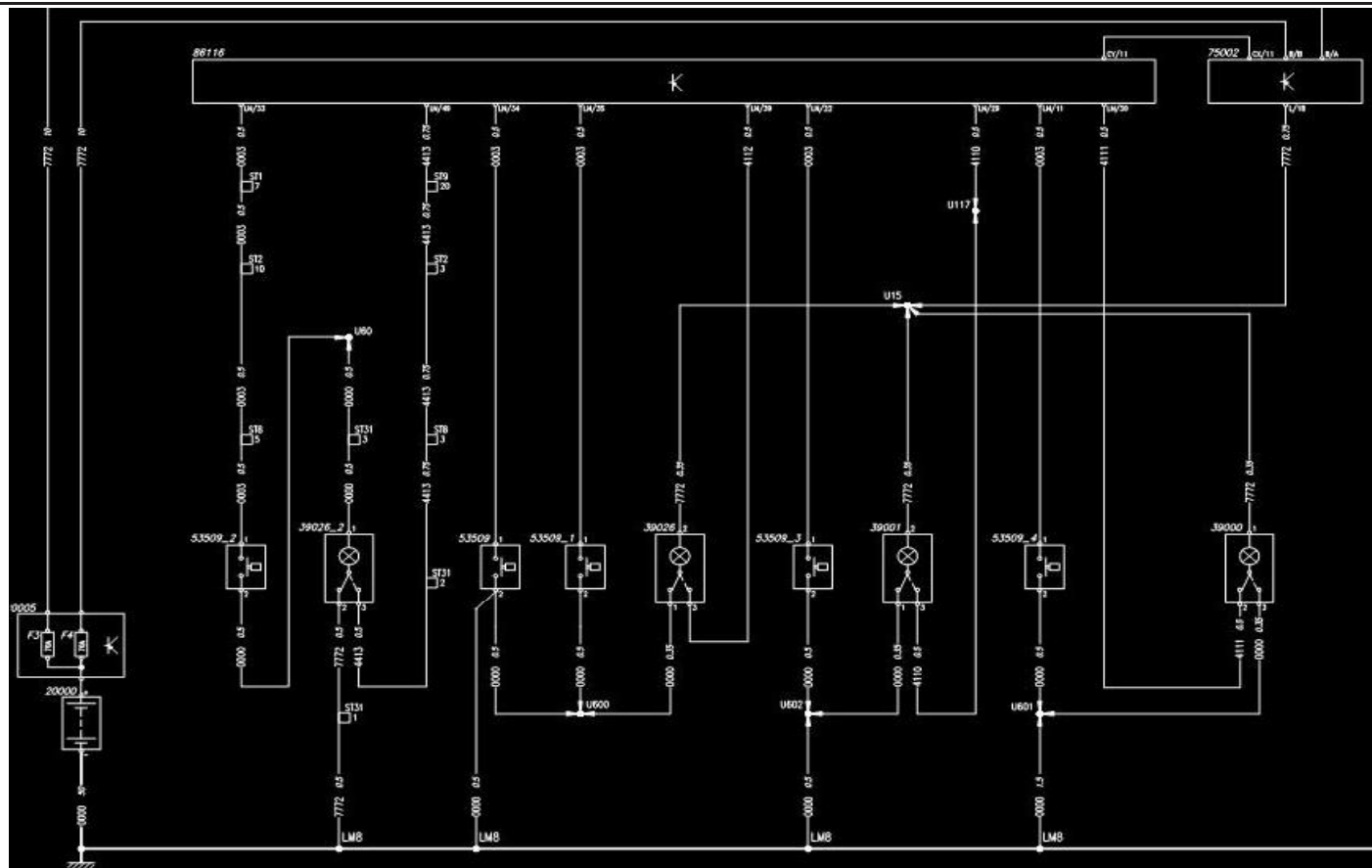
- 20000** Baterie
- 20005** Baterie s propojovací jednotkou (CBA) a pojistkami
- 22000** Houkačka
- 54030** Pákový přepínač pod volantem se 4 funkcemi
- 72051** Proudová bipolární zásuvka 12 V
- 72068** Nastavbařský konektor uvnitř kabiny (12 kolíků)
- 75001** Propojovací jednotka (pojistková skříň) v motorovém prostoru (CVM)
- 75002** Propojovací jednotka (pojistková skříň) uvnitř kabiny (CPL)
- 85000** Zapalovač
- 86116** Elektronická řídicí jednotka kabiny (Body Computer) MARELLI

Pojistky, relé, svorkovnice a kabelové sváry

- 20005F2** Pojistka na +30 pro propojovací jednotku motorového prostoru (150 A)
- 20005F4** Pojistka na +30 pro propojovací jednotku kabiny (70 A)
- F10** Pojistka houkačky (napájení +30) - 7,5 A
- F33** Pojistka pro vyhřívání kabiny a zapalovač - 15 A
- F34** Pojistka pro proudovou zásuvku - 20 A
- T03** Relé houkačky - 20 A
- T13** Relé služeb: zapalovač, proudová zásuvka, topení nebo klimatizace, stahování oken, ovládání vyhřívání zpětných zrcátek a vyhřívání čelního skla - 50 A
- ST04** Svorkovnice mezi kabelovými svazky přístrojové desky a kabiny
- ST06** Svorkovnice kabelového svazku přístrojové desky a motorového prostoru
- U0009** Svár kabelového svazku přístrojové desky v blízkosti svorkovnic spínačů středního panelu
- U0080** Svár kabelového svazku přístrojové desky v blízkosti svorkovnice snímače vnitřní teploty

Poznámky:

Schéma č.: 13 Vnitřní osvětlení



LEGENDA:

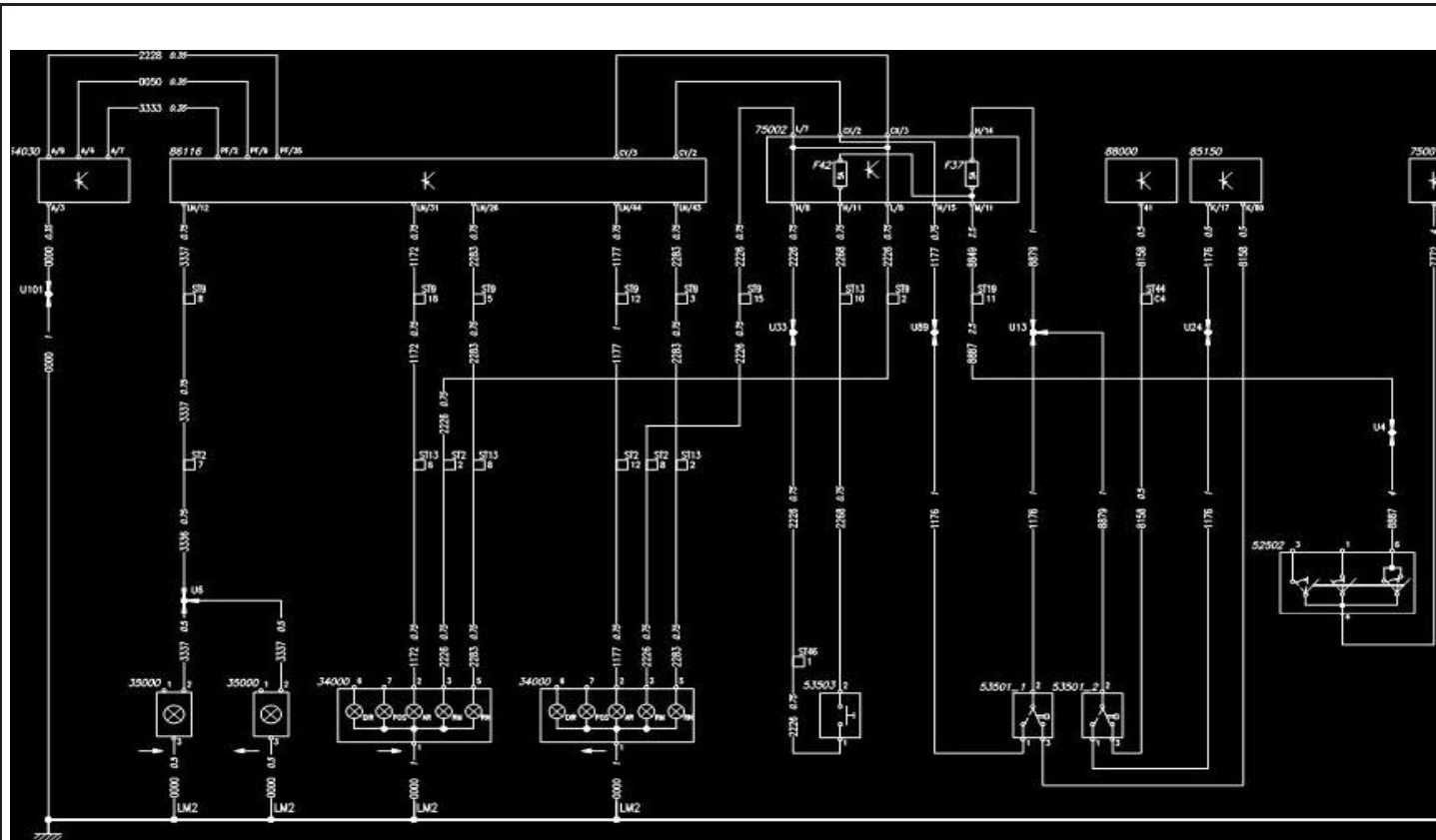
- 20000** Baterie
- 20005** Baterie s propojovací jednotkou (CBA) a pojistkami
- 39000** Stropní osvětlení vnitřního prostoru kabiny
- 39001** Stropní osvětlení zadní části kabiny
- 39026** Osvětlení prostoru bočních dveří kabiny
- 53509** Dveřní spínač vnitřního osvětlení
- 75002** Propojovací jednotka (pojistková skříň) uvnitř kabiny (CPL)
- 86116** Elektronická řídicí jednotka kabiny (Body Computer) MARELLI

Pojistky, relé, svorkovnice a kabelové sváry

- 20005F3** Pojistka na +30 pro propojovací jednotku kabiny (70 A)
- 20005F4** Pojistka na +30 pro propojovací jednotku kabiny (70 A)
- ST01** Svorkovnice mezi kabelovými svazky motorového prostoru a kabiny
- ST02** Svorkovnice mezi kabelovými svazky motorového prostoru a podvozku
- ST08** Svorkovnice mezi kabelovými svazky podvozku a zadní pravé strany vozidla
- ST09** Svorkovnice mezi kabelovými svazky přístrojové desky a strany spolujezdce
- ST31** Svorkovnice mezi kabelovými svazky zadní pravé strany vozidla a vnitřního osvětlení nákladového prostoru (VAN)
- U0015** Svár kabelového svazku kabiny v blízkosti svorkovnice vaku levého okna
- U0117** Svár kabelového svazku kabiny v blízkosti svorkovnice středního zadního stropního osvětlení
- U0600** Svár kabelového svazku kabiny v blízkosti svorkovnice pravého stropního osvětlení
- U0601** Svár kabelového svazku kabiny v blízkosti svorkovnice středního stropního osvětlení
- U0602** Svár kabelového svazku kabiny v blízkosti svorkovnice středního zadního stropního osvětlení

Poznámky:

Schéma č.: 14 Brzdová světla, zadní mlhové světlo, světlo zařazení zpětné rychlosti a osvětlení registračního čísla



LEGENDA:

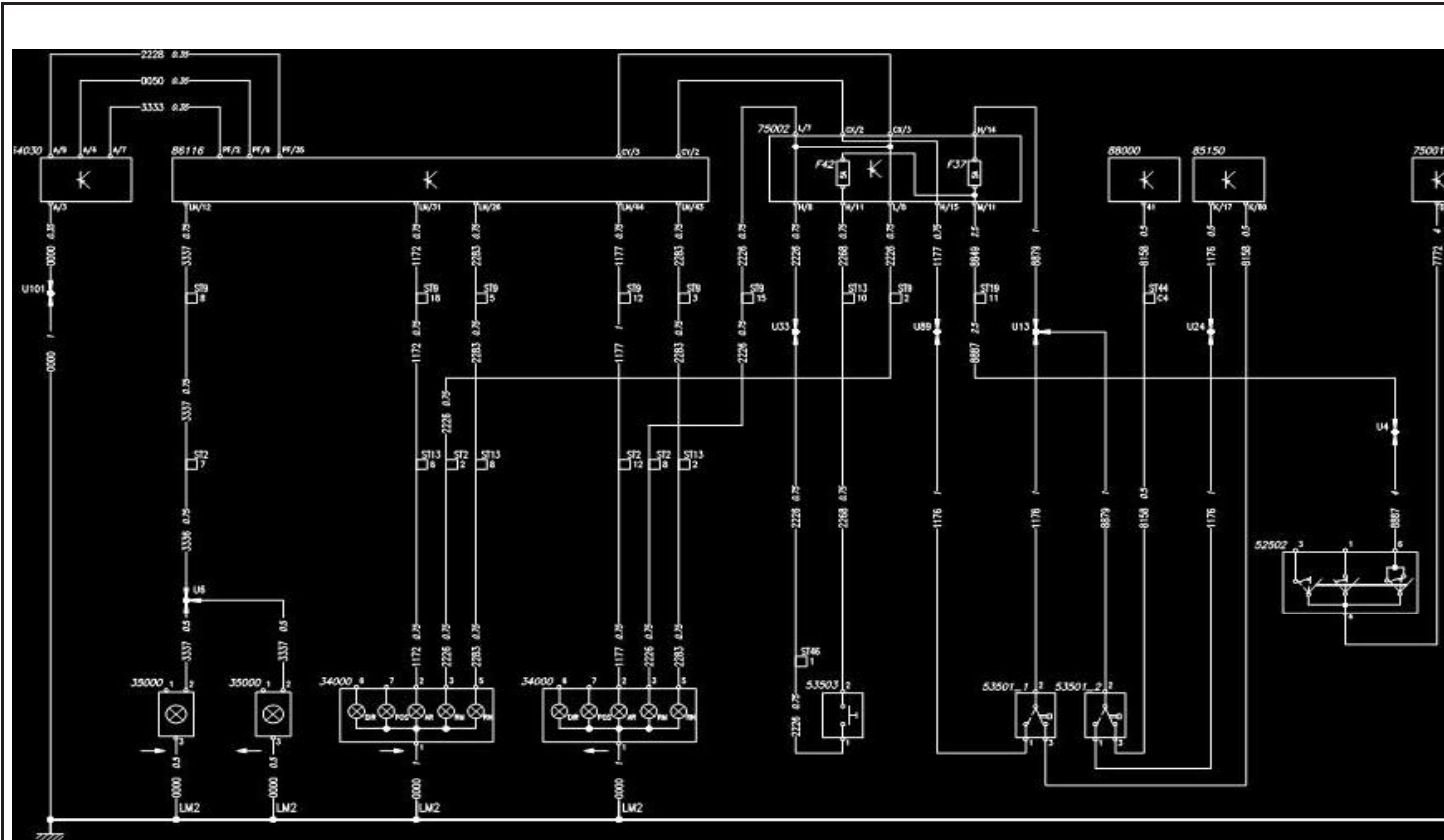
- 34000** Zadní sdružená svítidla
- 35000** Osvětlení registračního čísla
- 52502** Spínací skříňka
- 53501** Spínač brzdových světel
- 53503** Spínač sepnutí světel zpětné rychlosti
- 54030** Pákový přepínač pod volantem se 4 funkcemi
- 75001** Propojovací jednotka (pojistková skříň) v motorovém prostoru (CVM)
- 75002** Propojovací jednotka (pojistková skříň) uvnitř kabiny (CPL)
- 85150** Elektronická řídicí jednotka motoru
- 86116** Elektronická řídicí jednotka kabiny (Body Computer) MARELLI
- 88000** Elektronická řídicí jednotka ABS/ASR/ESP

Pojistky, relé, svorkovnice a kabelové sváry

- F37** Pojistka pro brzdový spínač a napájení spotřebičů po klíčku (+15), přístrojový panel - 5 A
- F42** Pojistka pro spínač světla zařazení zpětné rychlosti - 5 A
- ST01** Svorkovnice mezi kabelovými svazky motorového prostoru a kabiny
- ST02** Svorkovnice mezi kabelovými svazky motorového prostoru a podvozku
- ST09** Svorkovnice mezi kabelovými svazky přístrojové desky a strany spolujezdce
- ST13** Svorkovnice mezi kabelovými svazky motorového prostoru a podvozku
- ST19** Svorkovnice mezi kabelovými svazky přístrojové desky a motorového prostoru
- ST44** Svorkovnice mezi kabelovými svazky motorového prostoru a ABS/ASR/ESP
- ST46** Svorkovnice mezi kabelovými svazky motorového prostoru a podvozku
- U0005** Svár kabelového svazku motorového prostoru v blízkosti svorkovnice vyhřívaného čelního skla

Poznámky:

Schéma č.: 14 Brzdová světla, zadní mlhové světlo, světlo zařazení zpětné rychlosti a osvětlení registračního čísla



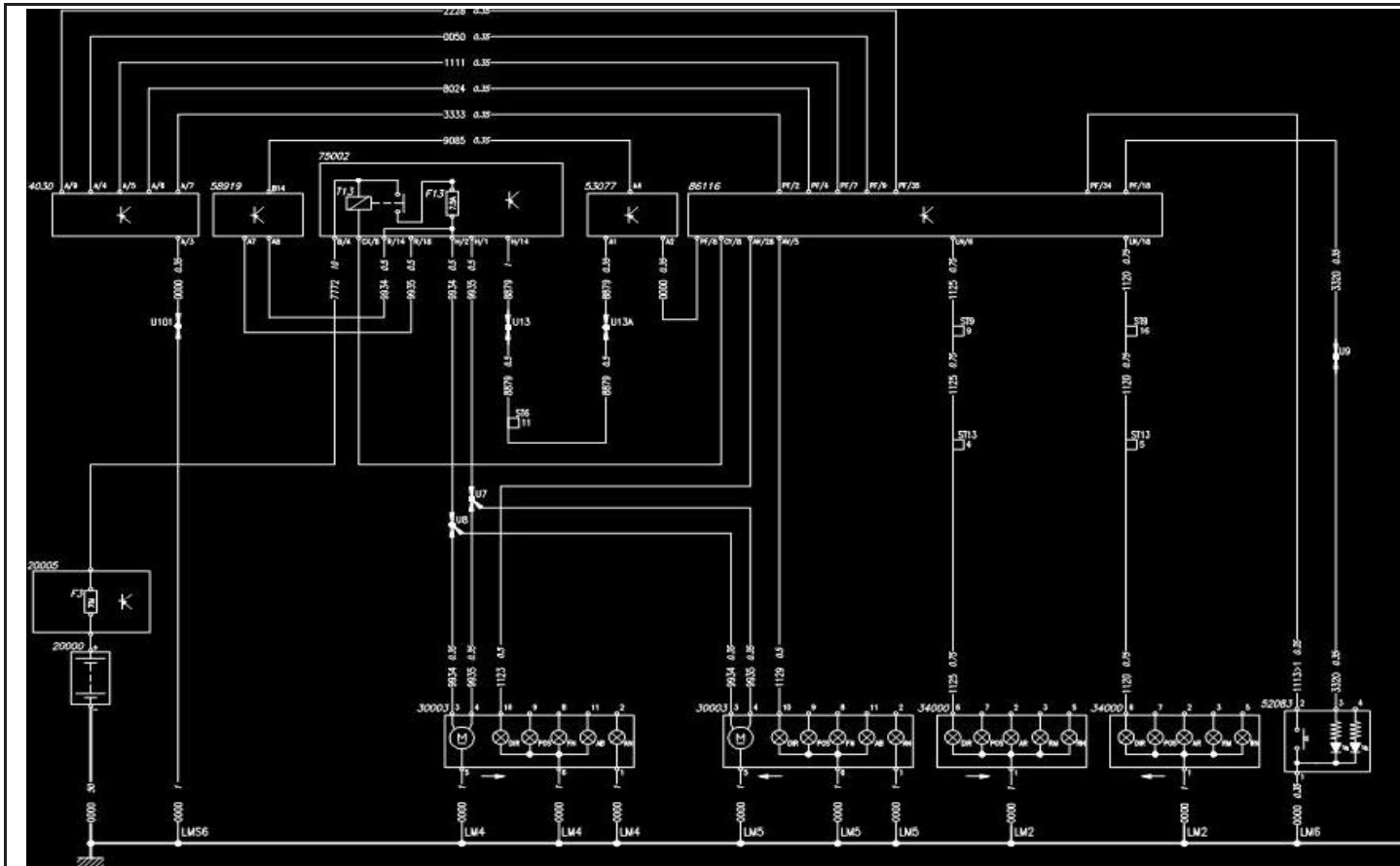
LEGENDA:

(pokračování)

- U0013** Svár kabelového svazku motorového prostoru v blízkosti spínače spojky (dlouhý kabel ke svorkovnici plynového pedálu)
- U0024** Svár kabelového svazku motorového prostoru v blízkosti spínače spojky (dlouhý kabel ke svorkovnici plynového pedálu)
- U0089** Svár kabelového svazku motorového prostoru v blízkosti spínače spojky (dlouhý kabel ke spínací skřínce)
- U0101** Svár kabelového svazku přístrojové desky v blízkosti svorkovnic řídicí jednotky klimatizace

Poznámky:

Schéma č.: 15 Směrová a výstražná svítla, nastavení výšky světlometů



LEGENDA:

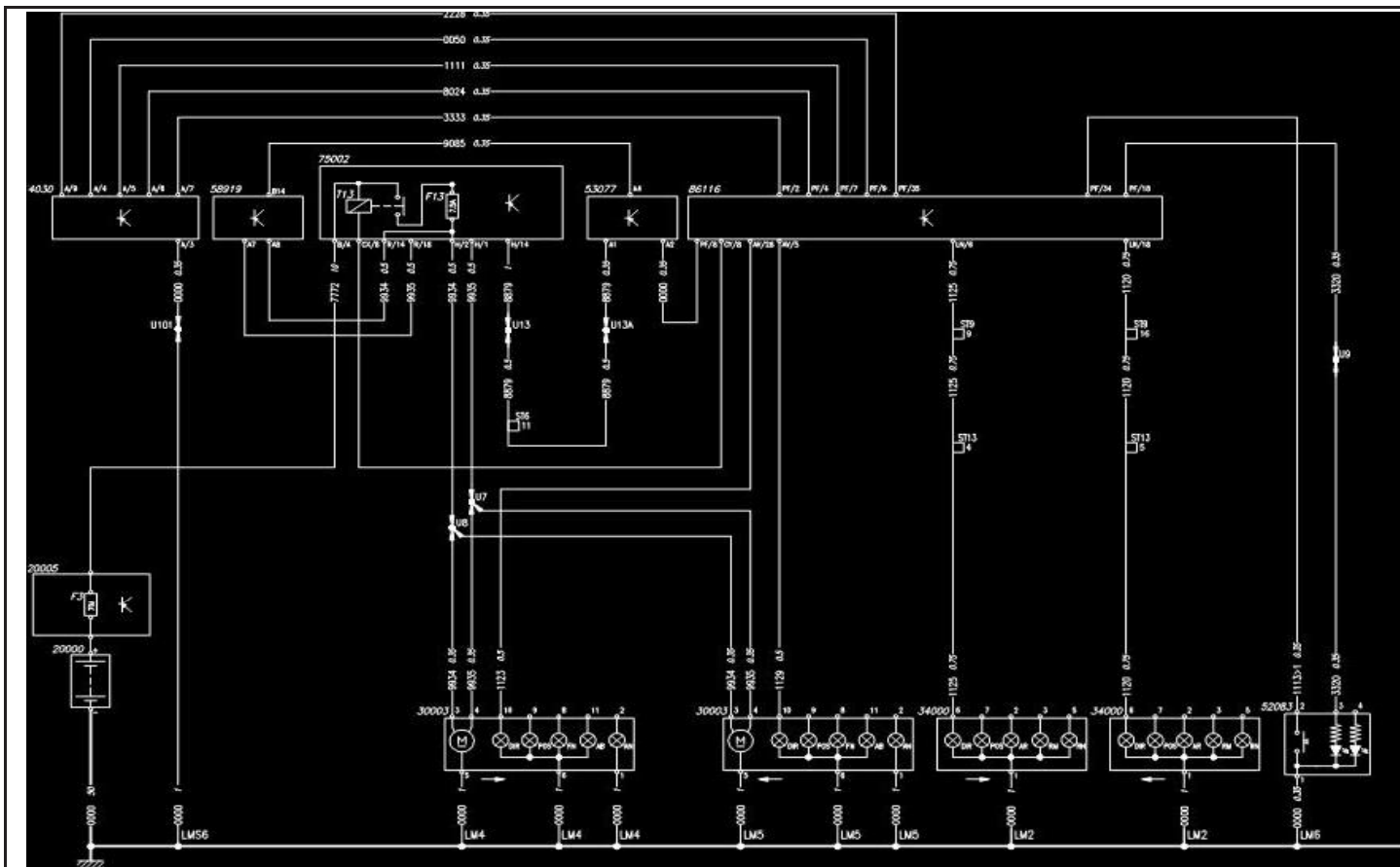
- 20000** Baterie
- 20005** Baterie s propojovací jednotkou (CBA) a pojistkami
- 30003** Přední hlavní světlomet s parkovacími světly a nastavením výšky
- 34000** Zadní sdružená svítlna
- 52083** Spínač s vestavěnou kontrolkou výstražných světel
- 53077** Sdružený ovladač různých funkcí vozidla
- 54030** Pákový přepínač pod volantem se 4 funkcemi
- 58919** Přístrojový panel s kontrolkami
- 75002** Propojovací jednotka (pojistková skříň) uvnitř kabiny (CPL)
- 86116** Elektronická řídicí jednotka kabiny (Body Computer) MARELLI

Pojistky, relé, svorkovnice a kabelové sváry

- 20005F3** Pojistka na +30 pro propojovací jednotku kabiny (70 A)
- F13** Pojistka pro levé potkávací světlo a nastavení výšky světlometů - 7,5 A
- T13** Relé služeb: zapalovač, proudová zásuvka, topení nebo klimatizace, stahování oken, ovládání vyhříváných zpětných zrcátek a vyhřívané čelní sklo - 50 A
- ST06** Svorkovnice kabelového svazku přístrojové desky a motorového prostoru
- ST09** Svorkovnice mezi kabelovými svazky přístrojové desky a strany spolujezdce
- ST13** Svorkovnice mezi kabelovými svazky motorového prostoru a podvozku
- U0007** Svár kabelového svazku motorového prostoru v blízkosti svorkovnice vyhřívání čelního skla
- U0008** Svár kabelového svazku motorového prostoru v blízkosti svorkovnice vyhřívání čelního skla
- U0009** Svár kabelového svazku přístrojové desky v blízkosti svorkovnic spínačů středního panelu
- U0013** Svár kabelového svazku motorového prostoru v blízkosti spínače spojky (dlouhý kabel ke svorkovnici plynového pedálu)
- U0013A** Svár kabelového svazku přístrojové desky v blízkosti svorkovnice snímače vnitřní teploty

Poznámky:

Schéma č.: 15 Směrová a výstražná světla, nastavení výšky světlometů



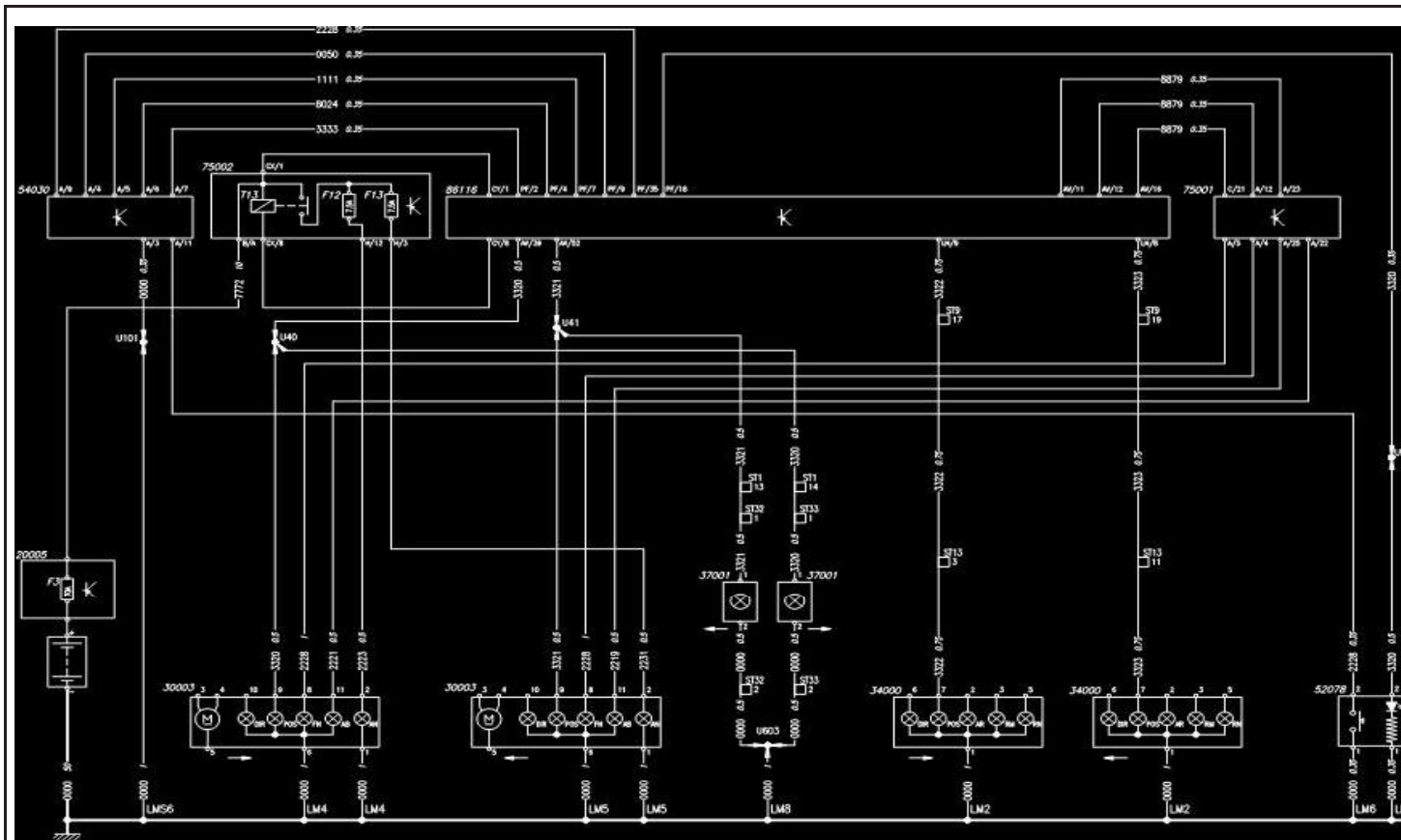
LEGENDA:

(pokračování)

U0101 Svár kabelového svazku přístrojové desky v blízkosti svorkovnic řídicí jednotky klimatizace

Poznámky:

Schéma č.: 16 Poziční světla, potkávací a dálková světla, přední mlhová světla



LEGENDA:

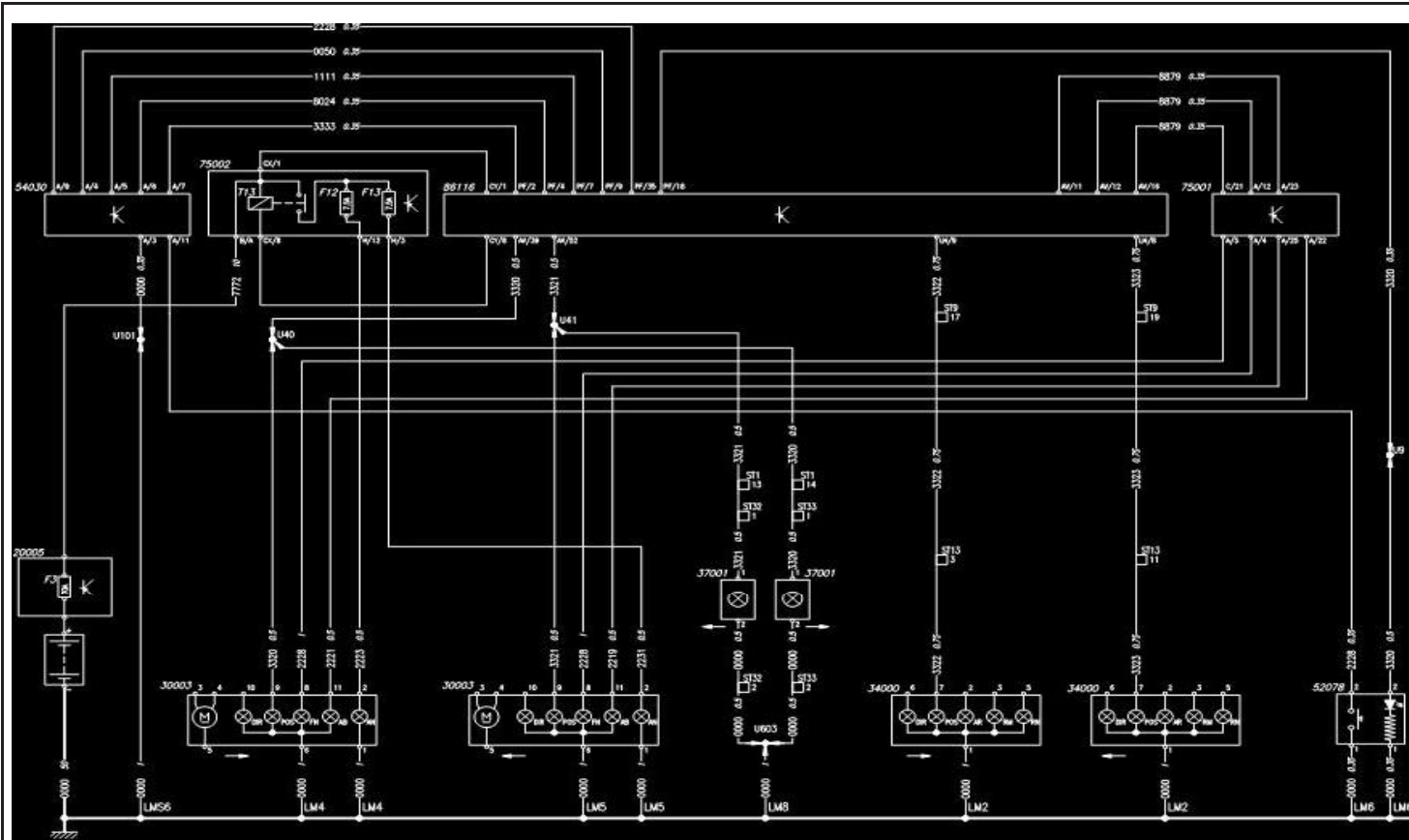
- 20005** Baterie s propojovací jednotkou (CBA) a pojistkami
- 30003** Přední hlavní světlomet s parkovacími světly a nastavením výšky
- 34000** Zadní sdružená svítilna
- 37001** Přední obrysová svítilna
- 52078** Spínač sepnutí předních mlhových světel
- 54030** Pákový přepínač pod volantem se 4 funkcemi
- 75001** Propojovací jednotka (pojistková skříň) v motorovém prostoru (CVM)
- 75002** Propojovací jednotka (pojistková skříň) uvnitř kabiny (CPL)
- 86116** Elektronická řídicí jednotka kabiny (Body Computer) MARELLI

Pojistky, relé, svorkovnice a kabelové sváry

- 20005F3** Pojistka na +30 pro propojovací jednotku kabiny (70 A)
- F12** Pojistka pro pravé potkávací světlo - 7,5 A
- F13** Pojistka pro levé potkávací světlo a nastavení výšky světlometů - 7,5 A
- T13** Relé služeb: zapalovač, proudová zásuvka, topení nebo klimatizace, stahování oken, ovládání vyhříváných zpětných zrcátka a vyhřívání čelního skla - 50 A
- ST01** Svorkovnice mezi kabelovými svazky motorového prostoru a kabiny
- ST09** Svorkovnice mezi kabelovými svazky přístrojové desky a strany spolujezdce
- ST13** Svorkovnice mezi kabelovými svazky motorového prostoru a podvozku
- ST32** Svorkovnice mezi kabelovými svazky kabiny a horního pravého obrysového světla
- ST33** Svorkovnice mezi kabelovými svazky kabiny a horního levého obrysového světla
- U0040** Svár kabelového svazku motorového prostoru v blízkosti svorkovnice vyhřívání čelního skla
- U0041** Svár kabelového svazku motorového prostoru v blízkosti pryžové průchodky mezi kabinou a motorovým prostorem (v motorovém prostoru)

Poznámky:

Schéma č.: 16 Poziční světla, potkávací a dálková světla, přední mlhová světla



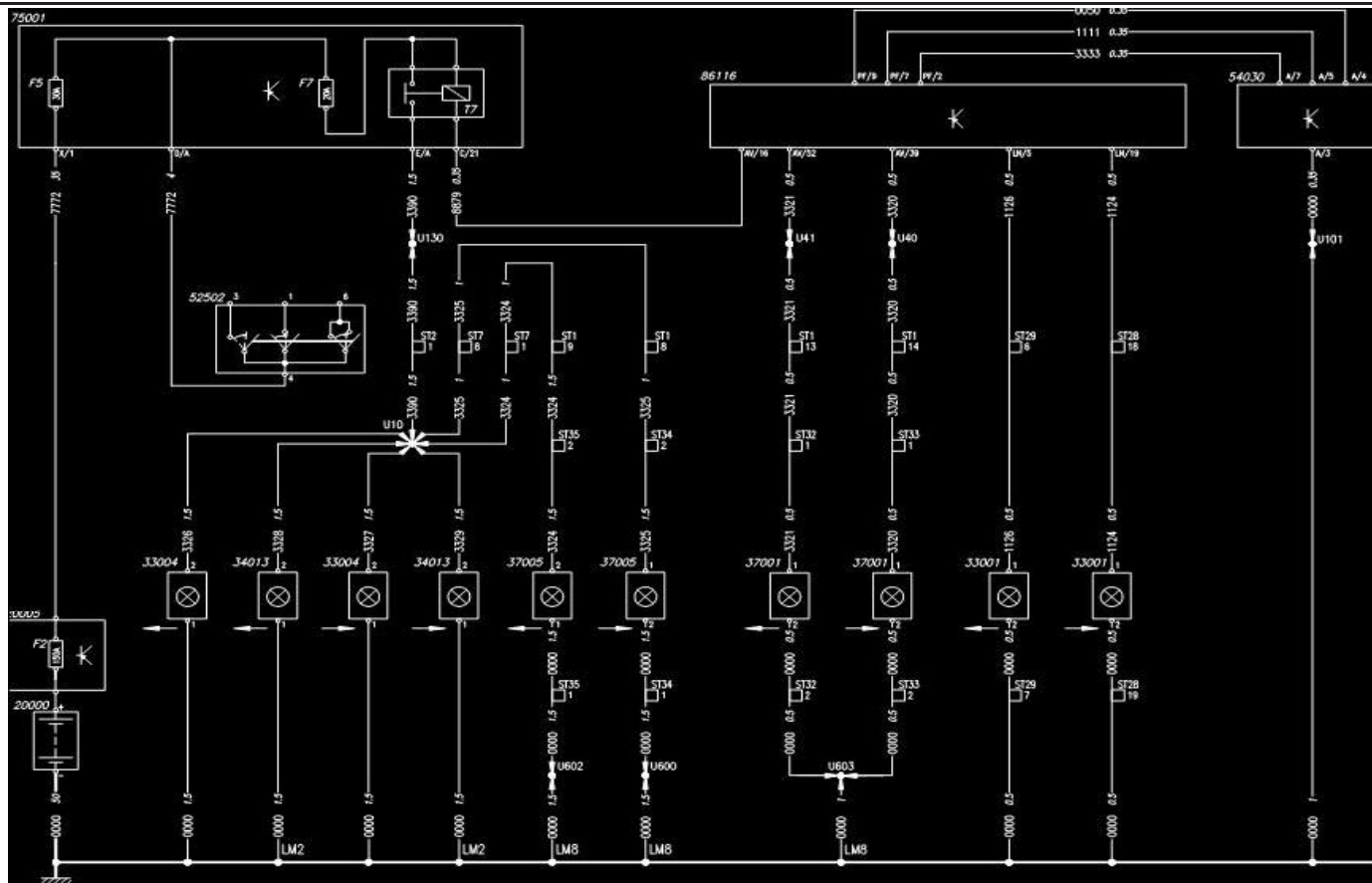
LEGENDA:

(pokračování)

U0101 Svár kabelového svazku přístrojové desky v blízkosti svorkovnic řídicí jednotky klimatizace

Poznámky:

Schéma č.: 17 Přídavné vnější osvětlení



LEGENDA:

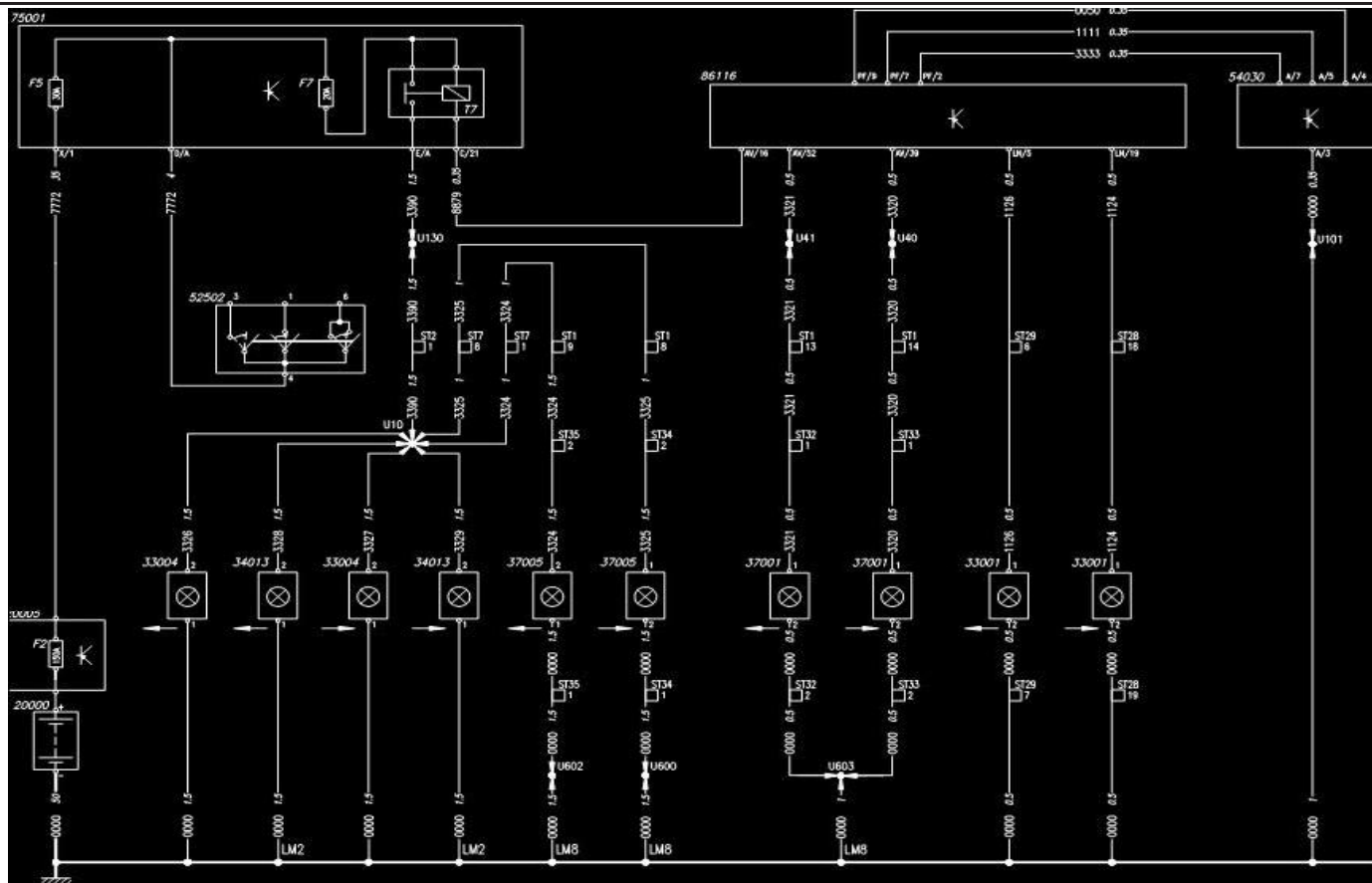
- 20000** Baterie
- 20005** Baterie s propojovací jednotkou (CBA) a pojistkami
- 33001** Postranní směrová svítilna
- 33004** Boční poziční svítilna
- 34013** Zadní poziční svítilna
- 37001** Přední obrysová svítilna
- 37005** Boční obrysová svítilna
- 52502** Spínací skříňka
- 54030** Pákový přepínač pod volantem se 4 funkcemi
- 75001** Propojovací jednotka (pojistková skříň) v motorovém prostoru (CVM)
- 86116** Elektronická řídicí jednotka kabiny (Body Computer) MARELLI

Pojistky, relé, svorkovnice a kabelové sváry

- 20005F2** Pojistka na +30 pro propojovací jednotku motorového prostoru (150 A)
- F05** Pojistka pro spínací skříňku - 30 A
- F07** Pojistka pro obrysová světla (napájení +30) - 20 A
- T07** Relé obrysových světel - 50 A
- ST01** Svorkovnice mezi kabelovými svazky motorového prostoru a kabiny
- ST02** Svorkovnice mezi kabelovými svazky motorového prostoru a podvozku
- ST07** Svorkovnice mezi kabelovými svazky motorového prostoru a podvozku
- ST28** Svorkovnice mezi kabelovými svazky kabiny a předních pravých dveří
- ST29** Svorkovnice mezi kabelovými svazky kabiny a předních levých dveří
- ST32** Svorkovnice mezi kabelovými svazky kabiny a horního pravého obrysového světla
- ST33** Svorkovnice mezi kabelovými svazky kabiny a horního levého obrysového světla
- ST34** Svorkovnice mezi kabelovými svazky kabiny a bočního pravého obrysového světla
- ST35** Svorkovnice mezi kabelovými svazky kabiny a bočního levého obrysového světla

Poznámky:

Schéma č.: 17 Přídavné vnější osvětlení



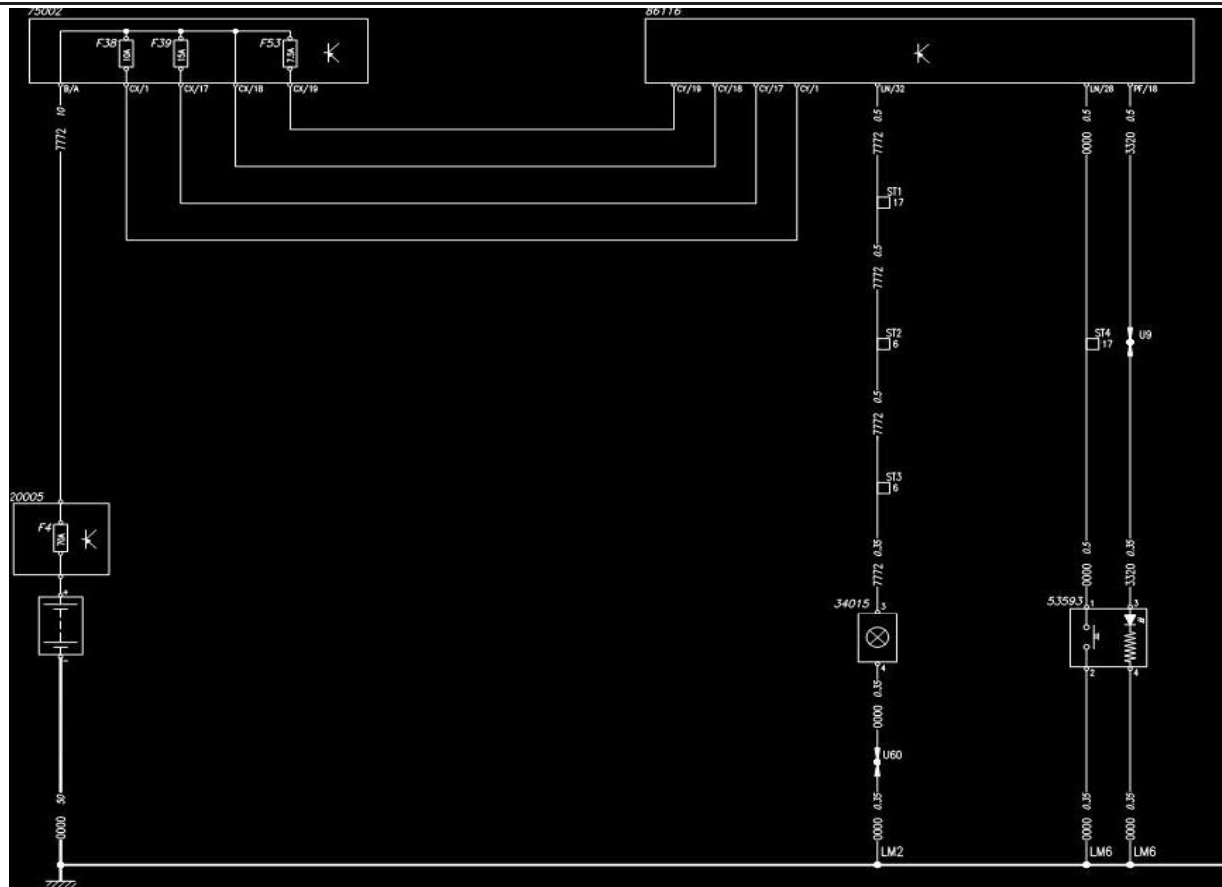
LEGENDA:

(pokračování)

- U0040** Svár kabelového svazku motorového prostoru v blízkosti svorkovnice vyhřívaného čelního skla
- U0041** Svár kabelového svazku motorového prostoru v blízkosti pryžové průchodky mezi kabinou a motorovým prostorem (v motorovém prostoru)
- U0101** Svár kabelového svazku přístrojové desky v blízkosti svorkovnic řídicí jednotky klimatizace
- U0130** Svár kabelového svazku motorového prostoru v blízkosti svorkovnice vyhřívaného čelního skla
- U0600** Svár kabelového svazku kabiny v blízkosti svorkovnice pravého stropního osvětlení
- U0602** Svár kabelového svazku kabiny v blízkosti svorkovnice středního zadního stropního osvětlení
- U0603** Svár kabelového svazku kabiny v blízkosti svorkovnice vaku levého okna

Poznámky:

Schéma č.: 18 Osvětlení nákladového prostoru



LEGENDA:

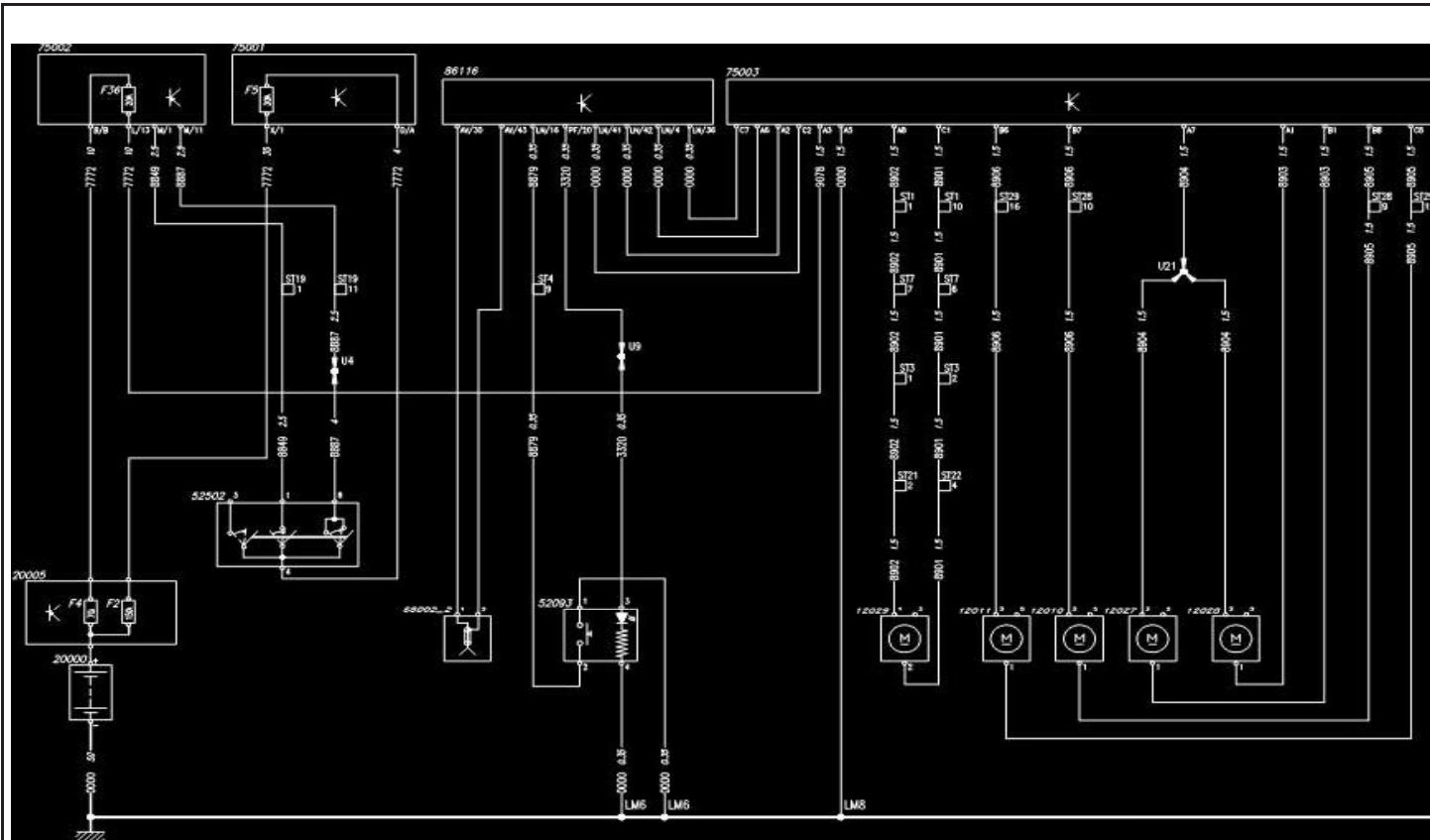
- 20005** Baterie s propojovací jednotkou (CBA) a pojistkami
- 34015** Zadní svítilna brzdových světel a bodového osvětlení
- 53593** Spínač osvětlení nákladového prostoru
- 75002** Propojovací jednotka (pojistková skříň) uvnitř kabiny (CPL)
- 86116** Elektronická řídicí jednotka kabiny (Body Computer) MARELLI

Pojistky, relé, svorkovnice a kabelové sváry

- 20005F4** Pojistka na +30 pro propojovací jednotku kabiny (70 A)
- F38** Pojistka pro napájení vnitřních relé řídicí jednotky kabiny (BC) a stropní osvětlení - 10 A
- F39** Pojistka pro autorádio, hodiny přístrojového panelu, parkovací snímač a zásuvku EOBD (+30) - 15 A
- F53** Pojistka pro přístrojový panel a zadní mlhové světlo - 7,5 A
- ST01** Svorkovnice mezi kabelovými svazky motorového prostoru a kabiny
- ST02** Svorkovnice mezi kabelovými svazky motorového prostoru a podvozku
- ST03** Svorkovnice mezi kabelovými svazky podvozku a zadní pravé strany vozidla
- ST04** Svorkovnice mezi kabelovými svazky přístrojové desky a kabiny
- U0009** Svár kabelového svazku přístrojové desky v blízkosti svorkovnic spínačů středního panelu
- U0060** Svár kabelového svazku přístrojové desky v blízkosti svorkovnice přepínače retardéru

Poznámky:

Schéma č.: 19 Centrální zamykání a blokování zadních dveří



LEGENDA:

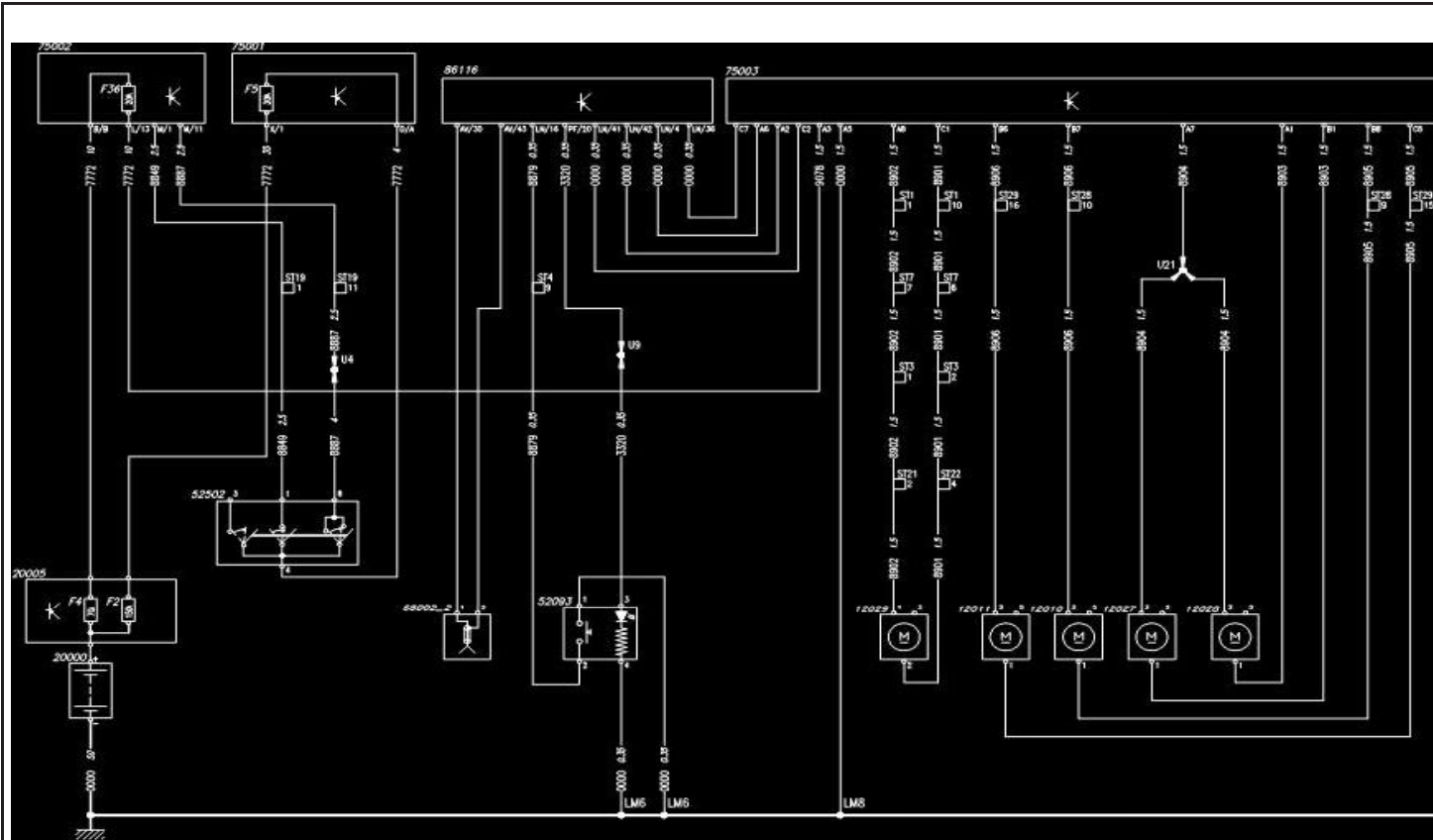
- 12010 Elektro-motor dveří spolujezdce
- 12011 Elektro-motor dveří řidiče
- 12027 Elektro-motor levých bočních dveří
- 12028 Elektro-motor pravých bočních dveří
- 12029 Elektro-motor zadních dveří
- 20000 Baterie
- 20005 Baterie s propojovací jednotkou (CBA) a pojistkami
- 52093 Tlačítko zablokování zadních dveří (pouze u provedení VAN)
- 52502 Spínací skříňka
- 68002 Anténa
- 75001 Propojovací jednotka (pojistková skříň) v motorovém prostoru (CVM)
- 75002 Propojovací jednotka (pojistková skříň) uvnitř kabiny (CPL)
- 75003 Řídící jednotka ovládání zavírání a otevírání dveří
- 86116 Elektronická řídicí jednotka kabiny (Body Computer) MARELLI

Pojistky, relé, svorkovnice a kabelové svazy

- 20005F2 Pojistka na +30 pro propojovací jednotku motorového prostoru (150 A)
- 20005F4 Pojistka na +30 pro propojovací jednotku kabiny (70 A)
- F05 Pojistka pro spínací skříňku - 30 A
- F36 Pojistka pro centrální zamykání dveří - 20 A
- ST01 Svorkovnice mezi kabelovými svazky motorového prostoru a kabiny
- ST03 Svorkovnice mezi kabelovými svazky podvozku a zadní pravé strany vozidla
- ST04 Svorkovnice mezi kabelovými svazky přístrojové desky a kabiny
- ST07 Svorkovnice mezi kabelovými svazky motorového prostoru a podvozku
- ST19 Svorkovnice mezi kabelovými svazky přístrojové desky a motorového prostoru
- ST21 Svorkovnice mezi kabelovými svazky zadní pravé strany vozidla a zadních pravých dveří

Poznámky:

Schéma č.: 19 Centrální zamykání a blokování zadních dveří



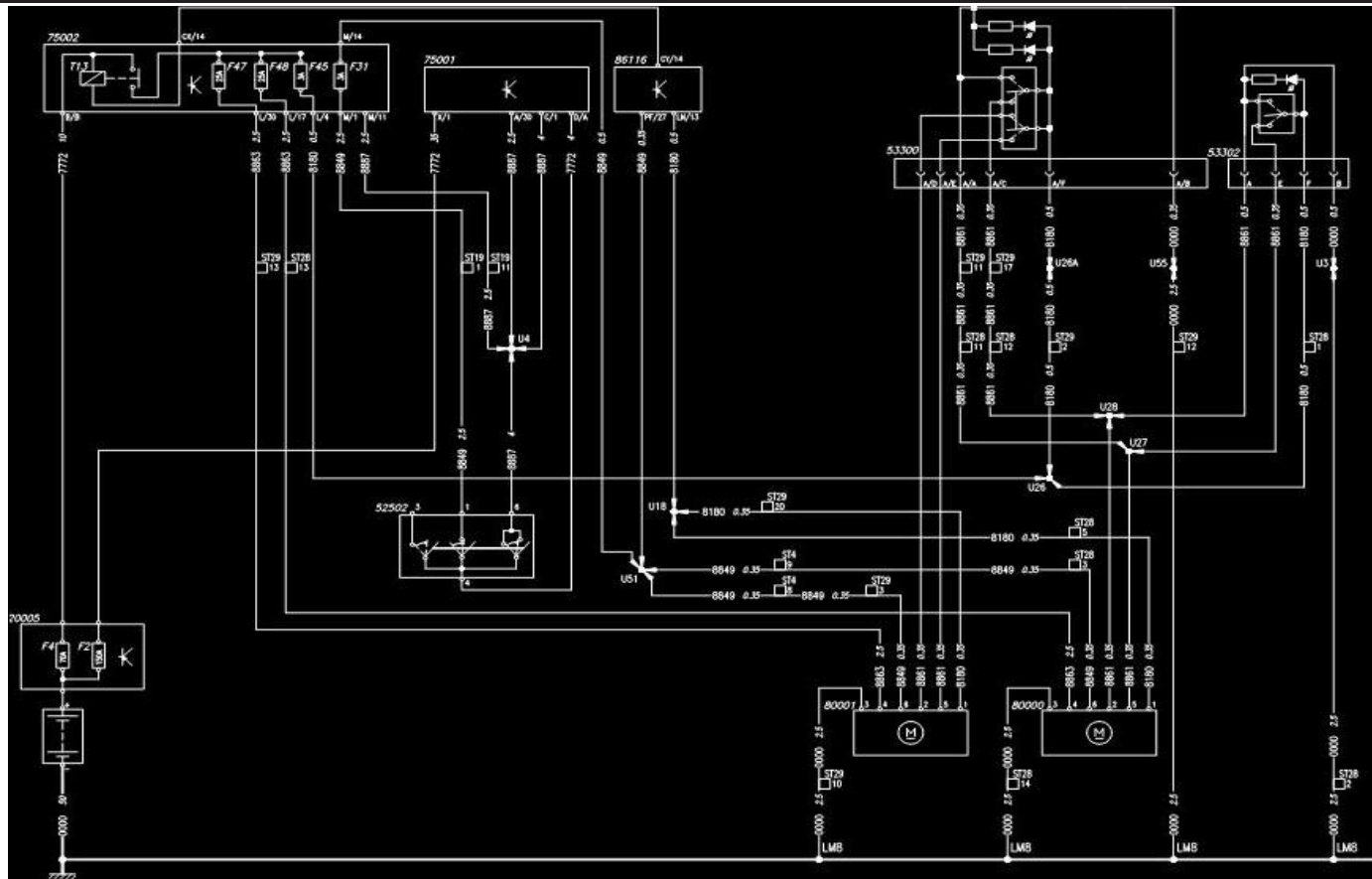
LEGENDA:

(pokračování)

- ST22** Svorkovnice mezi kabelovými svazky zadní pravé strany vozidla a zadních pravých dveří
- ST28** Svorkovnice mezi kabelovými svazky kabiny a předních pravých dveří
- ST29** Svorkovnice mezi kabelovými svazky kabiny a předních levých dveří
- U0004** Svár kabelového svazku motorového prostoru v blízkosti spínače víka motoru
- U0009** Svár kabelového svazku přístrojové desky v blízkosti svorkovnic spínačů středního panelu
- U0021** Svár kabelového svazku kabiny v blízkosti svorkovnice středního stropního osvětlení

Poznámky:

Schéma č.: 20 Elektrické stahování bočních oken



LEGENDA:

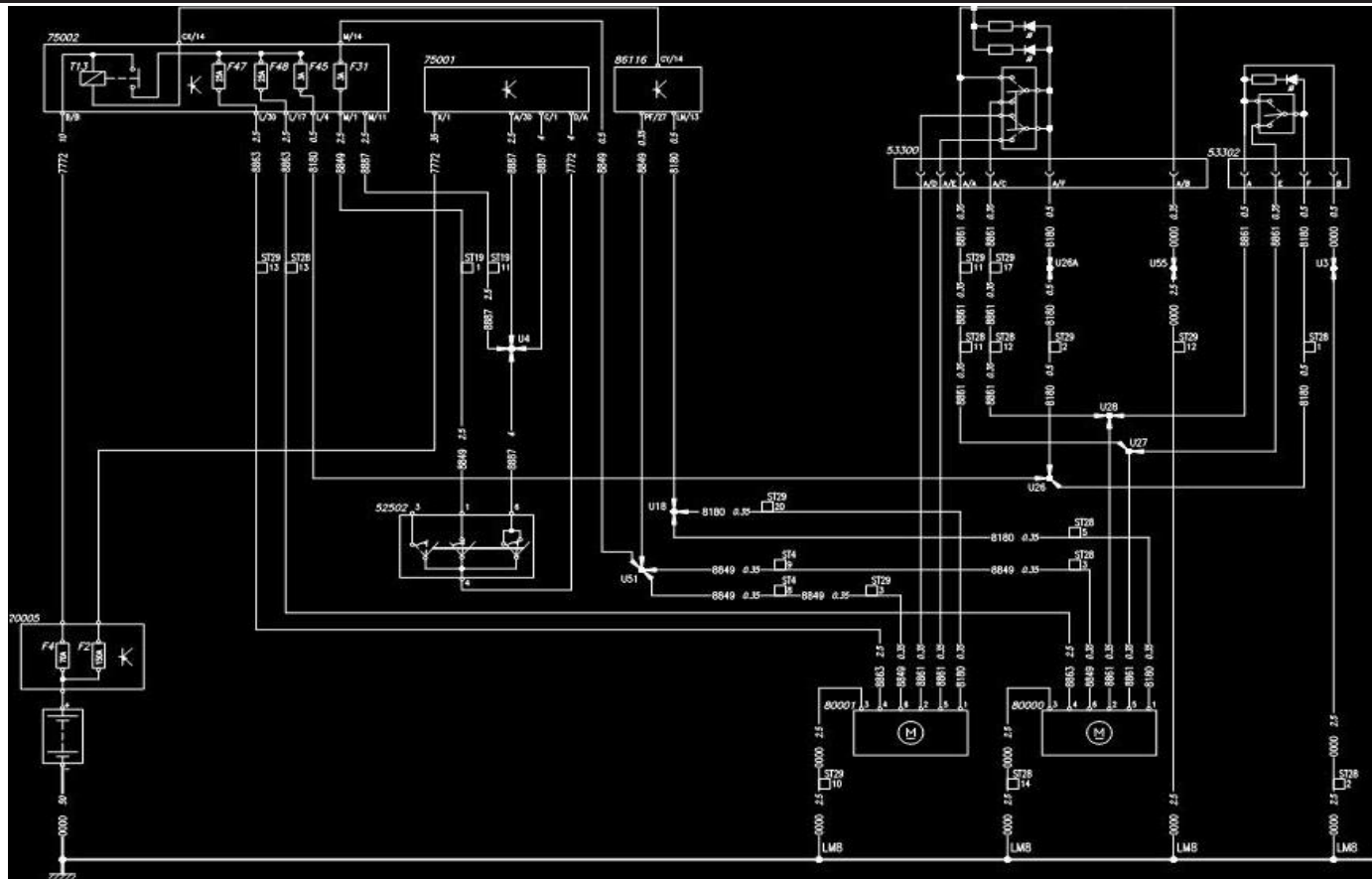
- 20005** Baterie s propojovací jednotkou (CBA) a pojistkami
- 52502** Spínací skříňka
- 53300** Přepínač ovládání oken na straně řidiče
- 53302** Přepínač ovládání oken na straně spolujezdce
- 75001** Propojovací jednotka (pojistková skříň) v motorovém prostoru (CVM)
- 75002** Propojovací jednotka (pojistková skříň) uvnitř kabiny (CPL)
- 80000** Elektro-motor ovládání okna na straně spolujezdce
- 80001** Elektro-motor ovládání okna na straně řidiče
- 86116** Elektronická řídicí jednotka kabiny (Body Computer) MARELLI

Pojistky, relé, svorkovnice a kabelové sváry

- 20005F2** Pojistka na +30 pro propojovací jednotku motorového prostoru (150 A)
- 20005F4** Pojistka na +30 pro propojovací jednotku kabiny (70 A)
- F31** Pojistka pro relé T08 a T17 v propojovací jednotce motorového prostoru (CVM) a řídicí jednotka kabiny (BC) - 3 A
- F45** Pojistka pro napájení přepínače ovládání oken a zpětných zrcátek - 3 A
- F47** Pojistka stahování oken na straně řidiče - 25 A
- F48** Pojistka stahování oken na straně spolujezdce - 25 A
- T13** Relé služeb: zapalovač, proudová zásuvka, topení nebo klimatizace, stahování oken, ovládání vyhříváných zpětných zrcátek a vyhřívané čelní sklo - 50 A
- ST04** Svorkovnice mezi kabelovými svazky přístrojové desky a kabiny
- ST19** Svorkovnice mezi kabelovými svazky přístrojové desky a motorového prostoru
- ST28** Svorkovnice mezi kabelovými svazky kabiny a předních pravých dveří
- ST29** Svorkovnice mezi kabelovými svazky kabiny a předních levých dveří
- U0003** Svár kabelového svazku motorového prostoru v blízkosti propojovací jednotky baterie (CBA)

Poznámky:

Schéma č.: 20 Elektrické stahování bočních oken



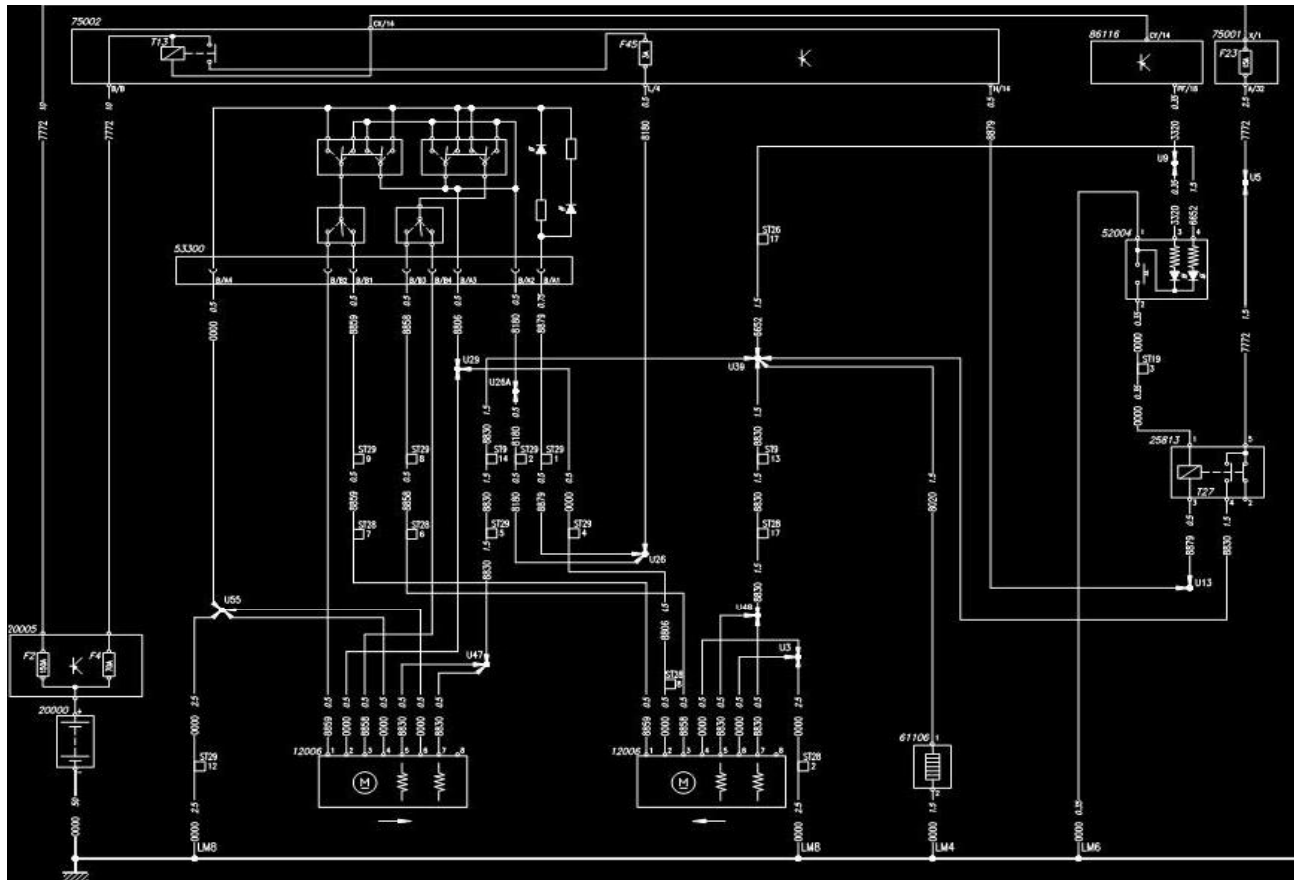
LEGENDA:

(pokračování)

- U0004** Svár kabelového svazku motorového prostoru v blízkosti spínače víka motoru
- U0018** Svár kabelového svazku kabiny v blízkosti svorkovnice levých dveří
- U0026** Svár kabelového svazku kabiny v blízkosti svorkovnice levých dveří
- U0026A** Svár kabelového svazku kabiny v blízkosti svorkovnice levých dveří
- U0027** Svár kabelového svazku kabiny v blízkosti svorkovnice levých dveří
- U0028** Svár kabelového svazku kabiny v blízkosti svorkovnice levých dveří
- U0051** Svár kabelového svazku přístrojové desky v blízkosti konektorů propojovací jednotky kabiny (CPL)
- U0055** Svár kabelového svazku vzduchového odpružení vozidla

Poznámky:

Schéma č.: 21 Elektricky ovládaná a vyhřívaná zpětná zrcátka, vyhřívání čelního skla



LEGENDA:

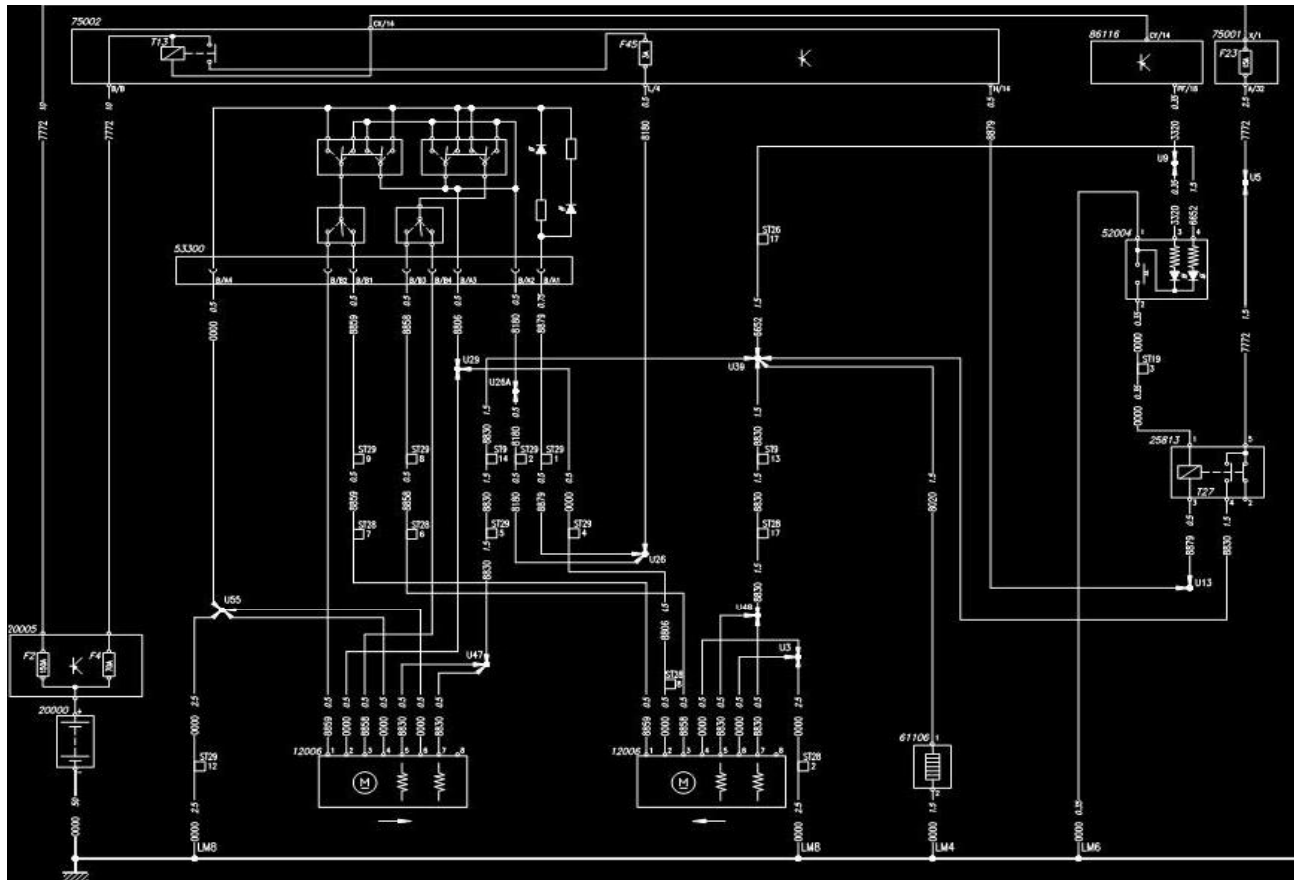
- 12006** Elektro-motor nastavitelných zpětných zrcátek
- 20000** Baterie
- 20005** Baterie s propojovací jednotkou (CBA) a pojistkami
- 25813** Relé vyhřívání zpětných zrcátek a čelního skla - 20 A
- 52004** Spínač ovládání zpětných vyhřívaných zrcátek
- 53300** Přepínač ovládání oken na straně řidiče
- 61106** Odpor vyhřívání čelního skla
- 75001** Propojovací jednotka (pojistková skříň) v motorovém prostoru (CVM)
- 75002** Propojovací jednotka (pojistková skříň) uvnitř kabiny (CPL)
- 86116** Elektronická řídicí jednotka kabiny (Body Computer) MARELLI

Pojistky, relé, svorkovnice a kabelové sváry

- 20005F2** Pojistka na +30 pro propojovací jednotku motorového prostoru (150 A)
- 20005F4** Pojistka na +30 pro propojovací jednotku kabiny (70 A)
- F23** Pojistka pro vyhřívání zpětná zrcátka, vyhřívání čelního skla a zásuvku přípojného vozidla (napájení +30) - 15 A
- F45** Pojistka pro napájení přepínače ovládání oken a zpětných zrcátek - 3 A
- T13** Relé služeb: zapalovač, proudová zásuvka, topení nebo klimatizace, stahování oken, ovládání vyhřívaných zpětných zrcátek a vyhřívání čelního skla - 50 A
- T27** Relé vyhřívání zpětných zrcátek a čelního skla - 20 A
- ST19** Svorkovnice mezi kabelovými svazky přístrojové desky a motorového prostoru
- ST26** Svorkovnice mezi kabelovými svazky přístrojové desky a motorového prostoru
- ST28** Svorkovnice mezi kabelovými svazky kabiny a předních pravých dveří
- ST29** Svorkovnice mezi kabelovými svazky kabiny a předních levých dveří
- U0003** Svár kabelového svazku motorového prostoru v blízkosti propojovací jednotky baterie (CBA)

Poznámky:

Schéma č.: 21 Elektricky ovládaná a vyhřívaná zpětná zrcátka, vyhřívání čelního skla



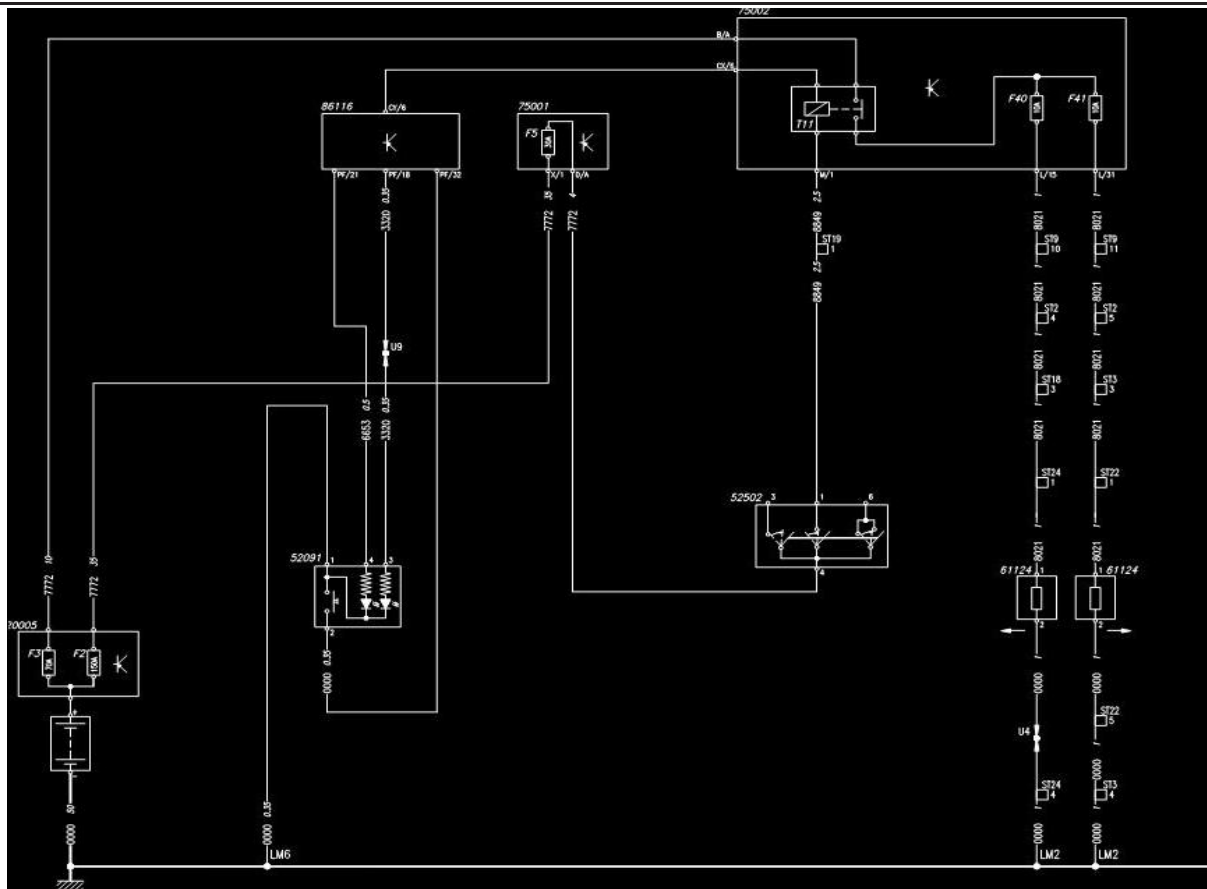
LEGENDA:

(pokračování)

- U0013** Svár kabelového svazku motorového prostoru v blízkosti spínače spojky (dlouhý kabel ke svorkovnici plynového pedálu)
- U0026** Svár kabelového svazku kabiny v blízkosti svorkovnice levých dveří
- U0026A** Svár kabelového svazku kabiny v blízkosti svorkovnice levých dveří
- U0029** Svár kabelového svazku kabiny v blízkosti svorkovnice levých dveří
- U0039** Svár kabelového svazku motorového prostoru v blízkosti svorkovnice vyhřívaného čelního skla
- U0047** Svár kabelového svazku přístrojové desky v blízkosti připojení odporu datové sběrnice CAN
- U0048** Svár kabelového svazku přístrojové desky v blízkosti připojení odporu datové sběrnice CAN
- U0055** Svár kabelového svazku vzduchového odpružení vozidla

Poznámky:

Schéma č.: 22 Vyhřívání zadního okna



LEGENDA:

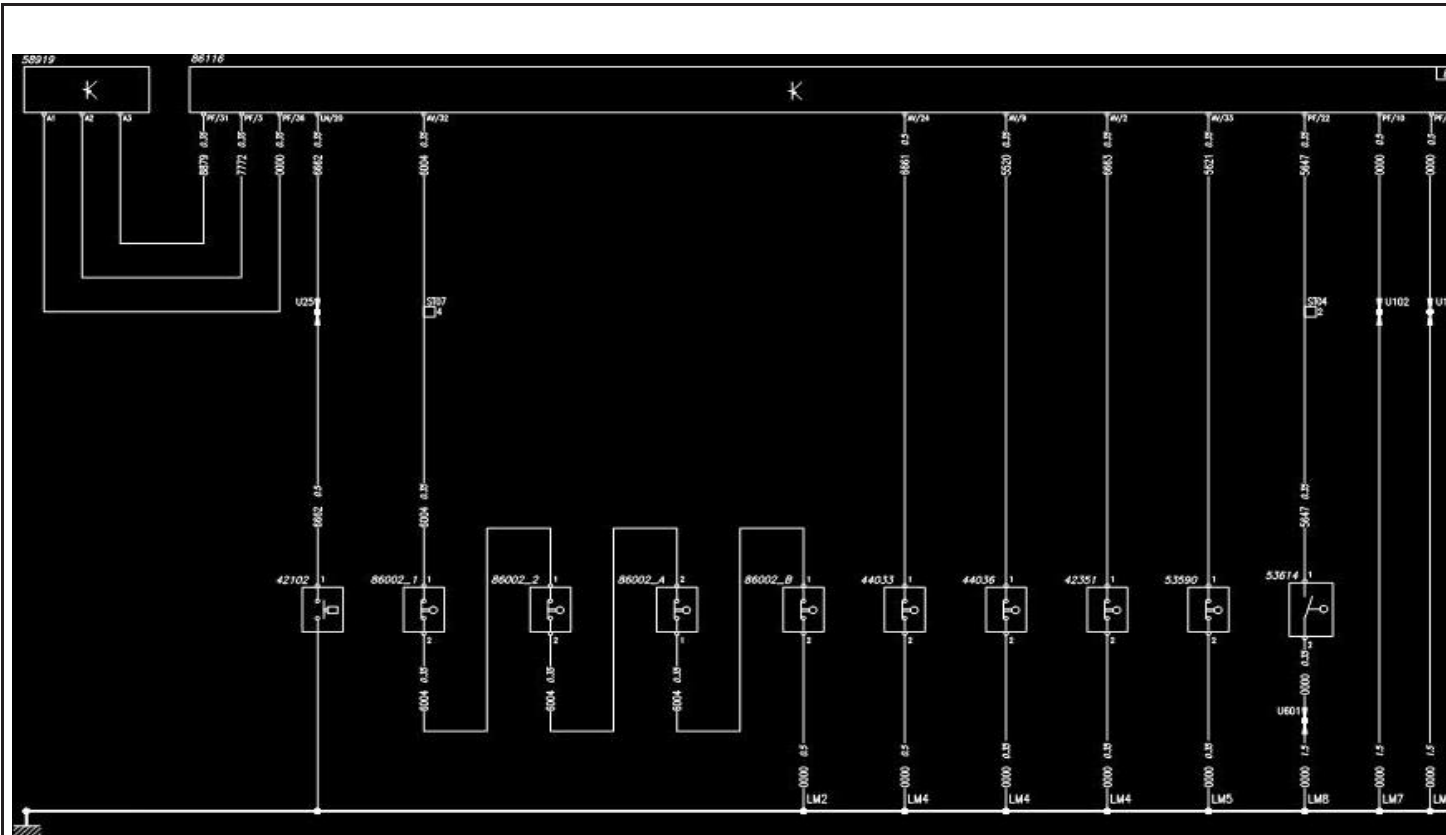
- 20005** Baterie s propojovací jednotkou (CBA) a pojistkami
- 52091** Spínač s vestavěnou kontrolkou sepnutí vyhřívání zadního okna
- 52502** Spínací skříňka
- 61124** Odpor vyhřívání zadního okna
- 75001** Propojovací jednotka (pojistková skříň) v motorovém prostoru (CVM)
- 75002** Propojovací jednotka (pojistková skříň) uvnitř kabiny (CPL)
- 86116** Elektronická řídicí jednotka kabiny (Body Computer) MARELLI

Pojistky, relé, svorkovnice a kabelové sváry

- 20005F2** Pojistka na +30 pro propojovací jednotku motorového prostoru (150 A)
- 20005F3** Pojistka na +30 pro propojovací jednotku kabiny (70 A)
- F05** Pojistka pro spínací skříňku - 30 A
- F40** Pojistka pro levé vyhřívání zadní okno - 10 A
- F41** Pojistka pro pravé vyhřívání zadní okno - 10 A
- T11** Relé vyhřívání zadních oken - 20 A
- ST02** Svorkovnice mezi kabelovými svazky motorového prostoru a podvozku
- ST03** Svorkovnice mezi kabelovými svazky podvozku a zadní pravé strany vozidla
- ST09** Svorkovnice mezi kabelovými svazky přístrojové desky a strany spolujezdce
- ST18** Svorkovnice mezi kabelovými svazky podvozku a zadní levé strany vozidla
- ST22** Svorkovnice mezi kabelovými svazky zadní pravé strany vozidla a zadních pravých dveří
- ST24** Svorkovnice mezi kabelovými svazky zadní levé strany vozidla a zadních levých dveří
- U0004** Svár kabelového svazku motorového prostoru v blízkosti spínače víka motoru
- U0009** Svár kabelového svazku přístrojové desky v blízkosti svorkovnic spínačů středního panelu

Poznámky:

Schéma č.: 23 Přístrojový panel



LEGENDA:

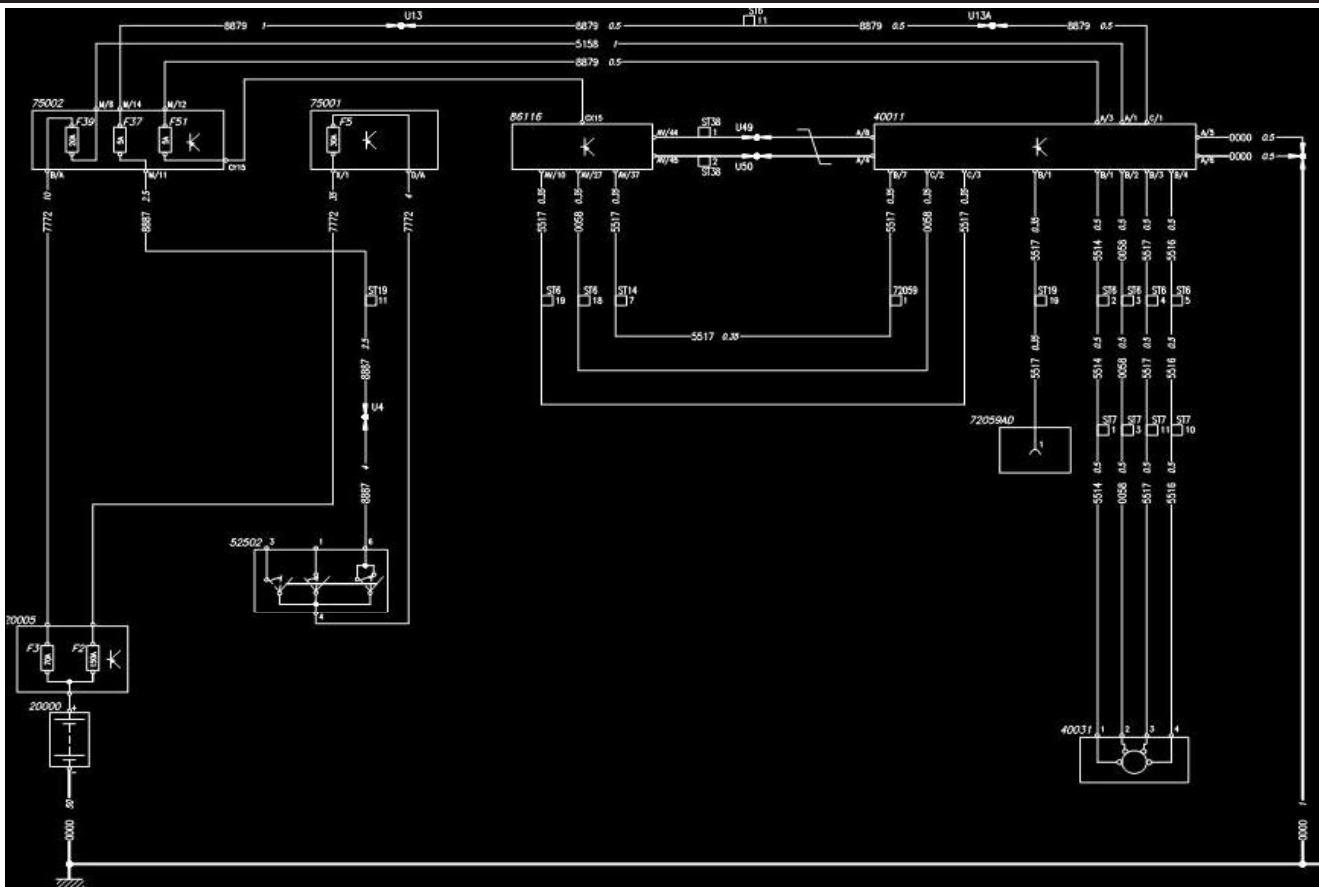
- 42102 Spínač parkovací brzdy
- 42351 Spínač signalizace zanesení vzduchového filtru
- 44033 Spínač nízké hladiny brzdové kapaliny
- 44036 Snímač nízké hladiny chladicí kapaliny motoru
- 53590 Spínač víka motorového prostoru
- 53614 Spínač bezpečnostních pásů
- 58919 Přístrojový panel s kontrolkami
- 86002 Spínač opotřeby brzdových destiček
- 86116 Elektronická řídicí jednotka kabiny (Body Computer) MARELLI

Pojistky, relé, svorkovnice a kabelové sváry

- ST34 Svorkovnice mezi kabelovými svazky kabiny a bočního pravého obrysového světla
- ST37 Svorkovnice mezi kabelovými svazky přístrojové desky a systému retardéru TELMA
- U0025 Svár kabelového svazku kabiny v blízkosti svorkovnice levých dveří
- U102 Svár kabelového svazku přístrojové desky v blízkosti svorkovnice pravého reproduktoru
- U0601 Svár kabelového svazku kabiny v blízkosti svorkovnice středního stropního osvětlení

Poznámky:

Schéma č.: 24 Elektronický tachograf



LEGENDA:

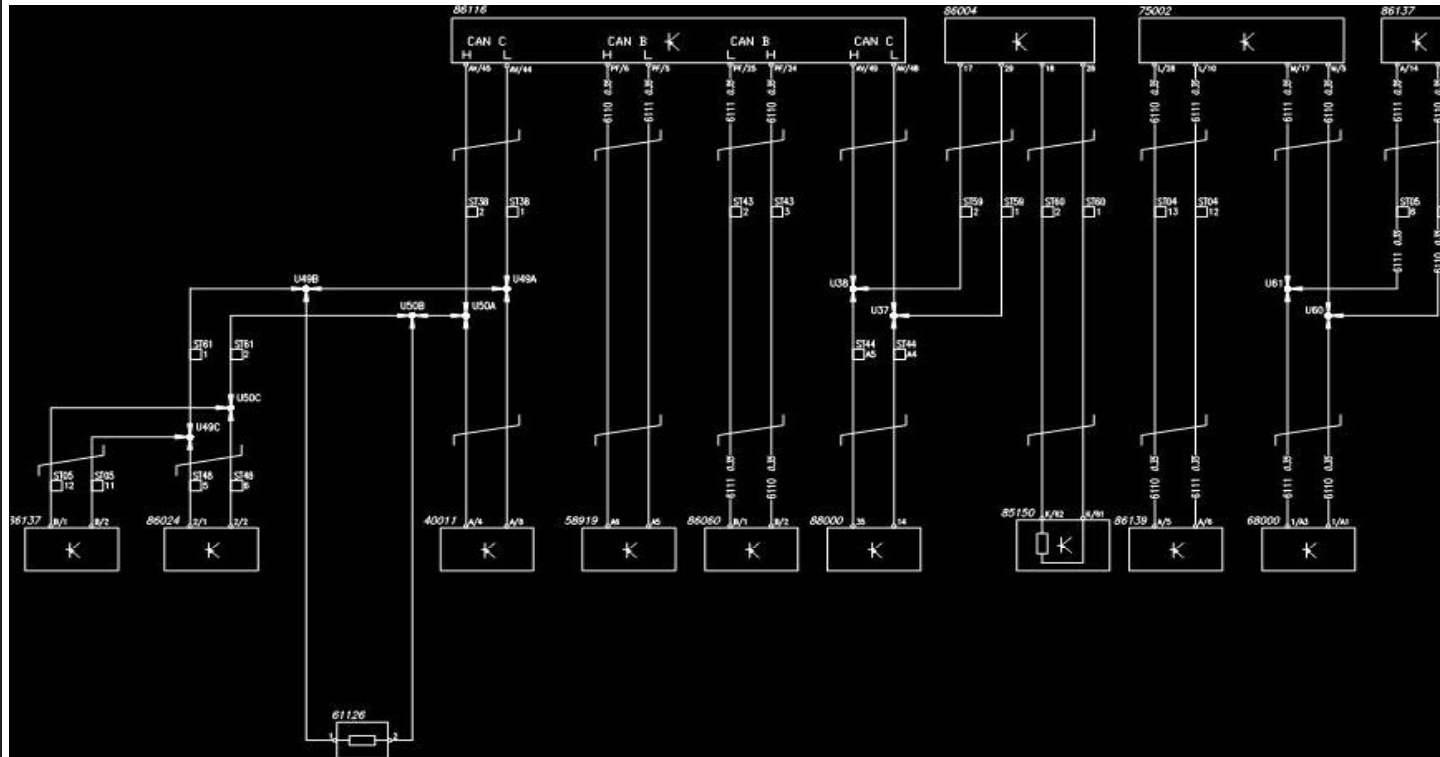
- 20000** Baterie
- 20005** Baterie s propojovací jednotkou (CBA) a pojistkami
- 40011** Elektronický tachograf
- 40031** Přenašeč impulsů (snímač otáček) pro tachograf
- 52502** Spínací skříňka
- 72059** Svorkovnice (1 kolík) rozvětvení obvodu ovládání z volantu vozidla
- 75001** Propojovací jednotka (pojistková skříň) v motorovém prostoru (CVM)
- 75002** Propojovací jednotka (pojistková skříň) uvnitř kabiny (CPL)
- 86116** Elektronická řídicí jednotka kabiny (Body Computer) MARELLI

Pojistky, relé, svorkovnice a kabelové svázy

- 20005F2** Pojistka na +30 pro propojovací jednotku motorového prostoru (150 A)
- 20005F3** Pojistka na +30 pro propojovací jednotku kabiny (70 A)
- F05** Pojistka pro spínací skříňku - 30 A
- F37** Pojistka pro brzdový spínač a napájení spotřebičů po klíčku (+15), přístrojový panel - 5 A
- F39** Pojistka pro autorádio, hodiny přístrojového panelu, parkovací snímač a zásuvku EOBD (+30) - 15 A
- F51** Pojistka pro hodiny přístrojového panelu - 5 A
- ST06** Svorkovnice kabelového svazku přístrojové desky a motorového prostoru
- ST07** Svorkovnice mezi kabelovými svazky motorového prostoru a podvozku
- ST14** Svorkovnice mezi kabelovými svazky přístrojové desky a motorového prostoru
- ST19** Svorkovnice mezi kabelovými svazky přístrojové desky a motorového prostoru
- ST38** Svorkovnice mezi kabelovými svazky přístrojové desky a motorového prostoru (datová sběrnice CAN)
- U0004** Svár kabelového svazku motorového prostoru v blízkosti spínače víka motoru

Poznámky:

Schéma č.: 25 Datové sběrnice CAN



LEGENDA:

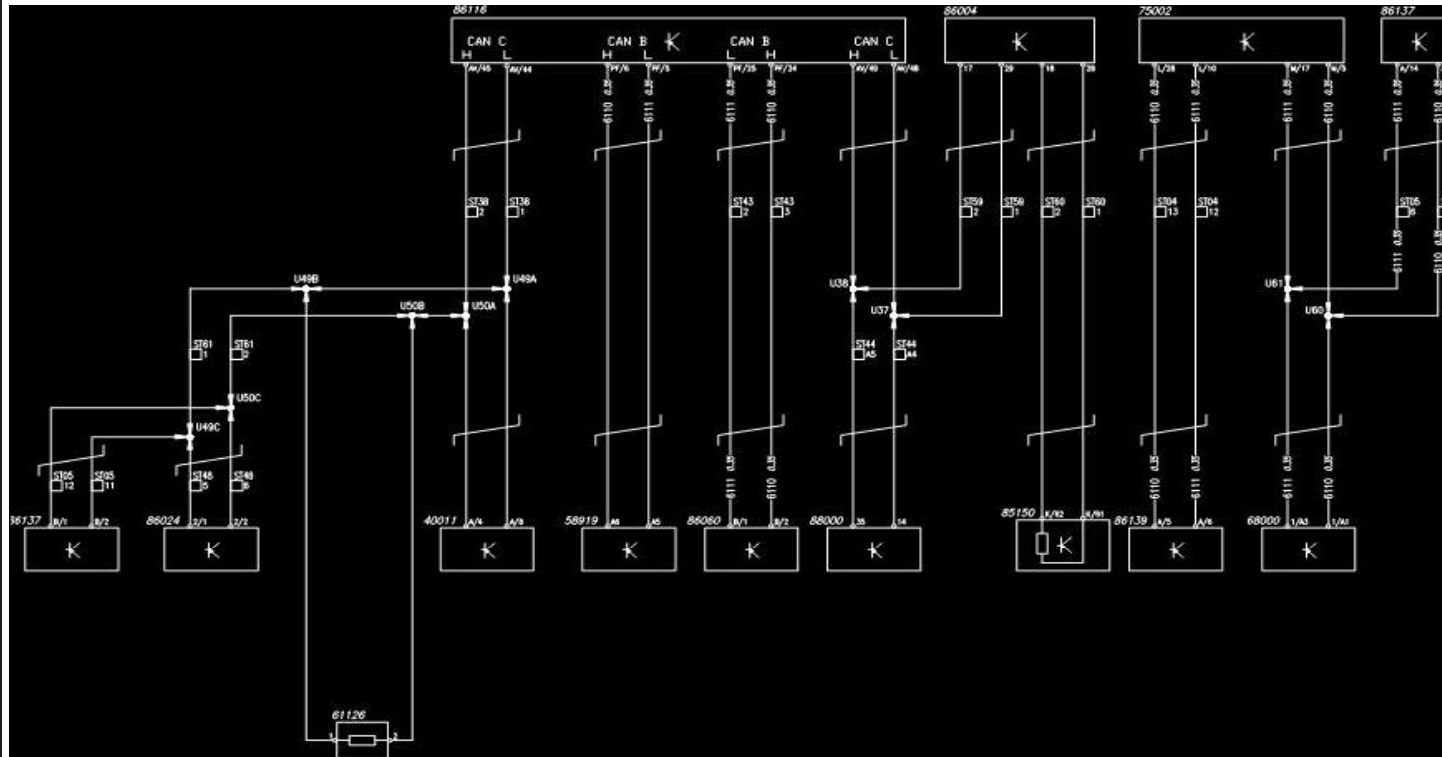
- 40011** Elektronický tachograf
- 58919** Přístrojový panel s kontrolkami
- 61126** Odpor uzavření datové sběrnice CAN
- 68000** Rádio
- 75002** Propojovací jednotka (pojistková skříň) uvnitř kabiny (CPL)
- 85150** Elektronická řídicí jednotka motoru
- 86004** Elektronická řídicí jednotka automatizované převodovky
- 86024** Elektronická řídicí jednotka odlehčovací brzdy (retardéru TELMA)
- 86060** Elektronická řídicí jednotka systému AIR BAG
- 86116** Elektronická řídicí jednotka kabiny (Body Computer) MARELLI
- 86137** Elektronická řídicí jednotka propojení palubních zařízení
- 86139** Elektronická řídicí jednotka parkovacího systému
- 88000** Elektronická řídicí jednotka ABS/ASR/ESP

Pojistky, relé, svorkovnice a kabelové sváry

- ST04** Svorkovnice mezi kabelovými svazky přístrojové desky a kabiny
- ST05** Svorkovnice mezi kabelovými svazky přístrojové desky a systému ovládání palubních zařízení
- ST38** Svorkovnice mezi kabelovými svazky přístrojové desky a motorového prostoru (datová sběrnice CAN)
- ST43** Svorkovnice mezi kabelovými svazky přístrojové desky a systému AIR BAG
- ST44** Svorkovnice mezi kabelovými svazky motorového prostoru a ABS/ASR/ESP
- ST48** Svorkovnice mezi kabelovými svazky přístrojové desky a systému retardéru TELMA
- ST59** Svorkovnice mezi kabelovými svazky motorového prostoru a systému automatizované převodovky
- ST60** Svorkovnice mezi kabelovými svazky motorového prostoru a systému automatizované převodovky
- ST61** Svorkovnice kabelového svazku přístrojové desky
- U0037** Svár kabelového svazku motorového prostoru pro propojení ukostření se svorkovnicí přídavného topení

Poznámky:

Schéma č.: 25 Datové sběrnice CAN



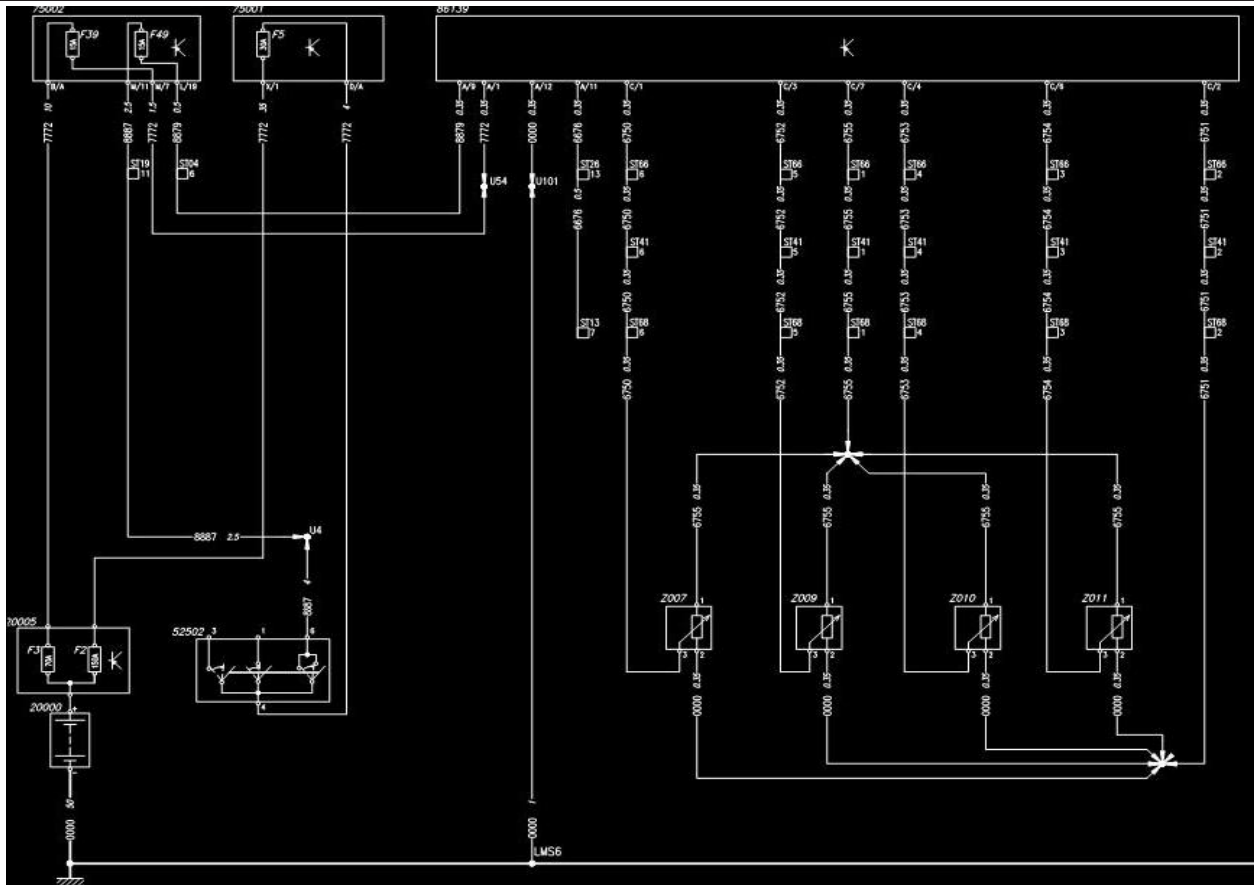
LEGENDA:

(pokračování)

- U0038** Svár kabelového svazku motorového prostoru pro propojení ukostření se svorkovnicí přídavného topení
- U0049A** Svár kabelového svazku přístrojové desky v blízkosti připojení odporu datové sběrnice CAN
- U0049B** Svár kabelového svazku přístrojové desky v blízkosti připojení odporu datové sběrnice CAN
- U0049C** Svár kabelového svazku přístrojové desky v blízkosti připojení odporu datové sběrnice CAN
- U0050A** Svár kabelového svazku přístrojové desky v blízkosti připojení odporu datové sběrnice CAN
- U0050B** Svár kabelového svazku přístrojové desky v blízkosti připojení odporu datové sběrnice CAN
- U0050C** Svár kabelového svazku přístrojové desky v blízkosti připojení odporu datové sběrnice CAN
- U0060** Svár kabelového svazku přístrojové desky v blízkosti svorkovnice přepínače retardéru
- U0061** Svár kabelového svazku přístrojové desky v blízkosti svorkovnice přepínače retardéru

Poznámky:

Schéma č.: 26 Parkovací snímač



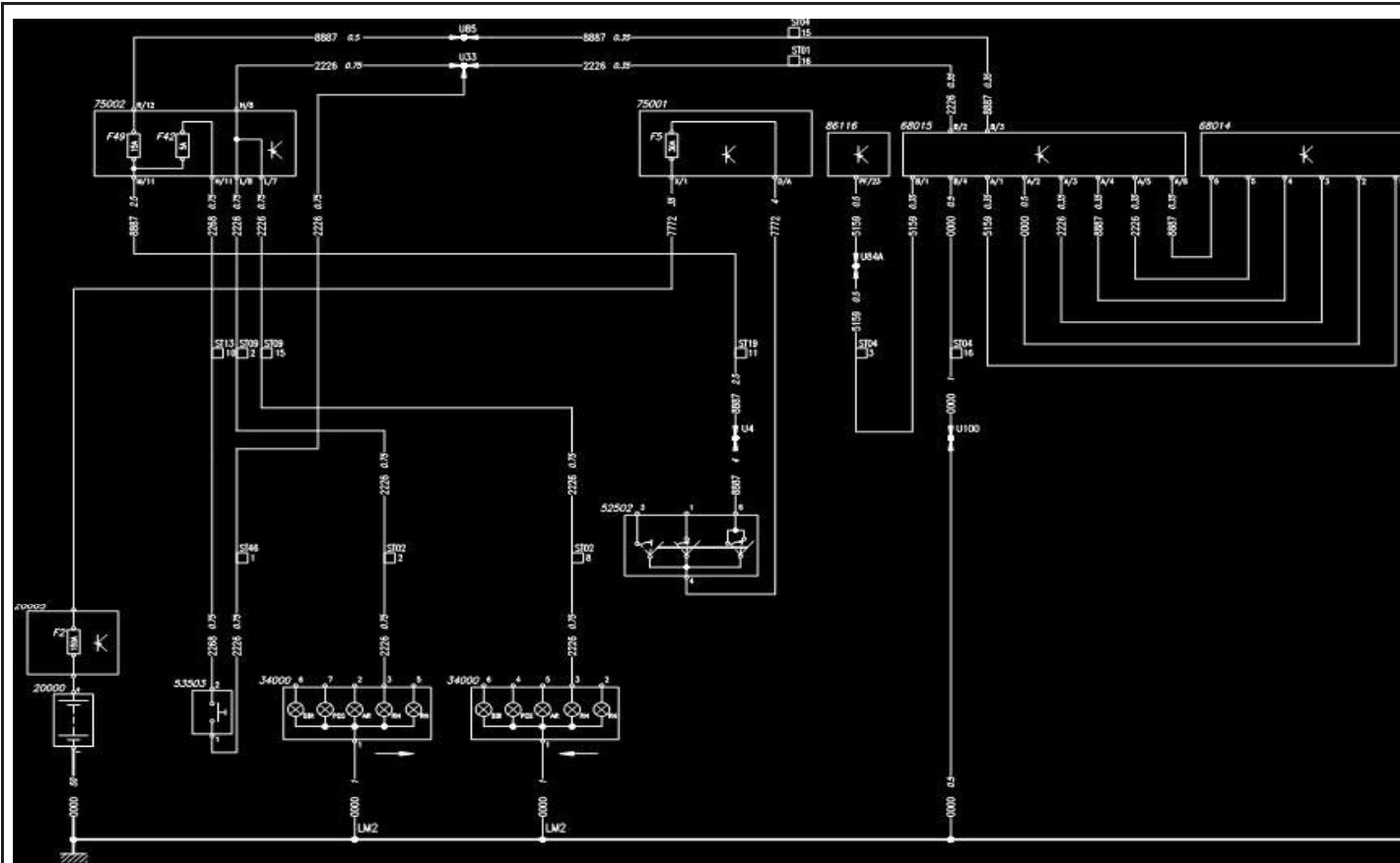
LEGENDA:

(pokračování)

- U0004** Svár kabelového svazku motorového prostoru v blízkosti spínače víka motoru
- U0054** Svár kabelového svazku přístrojové desky v blízkosti konektorů propojovací jednotky kabiny (CPL)
- U0101** Svár kabelového svazku přístrojové desky v blízkosti svorkovnic řídicí jednotky klimatizace

Poznámky:

Schéma č.: 27 Kamera sledování prostoru za vozidlem



LEGENDA:

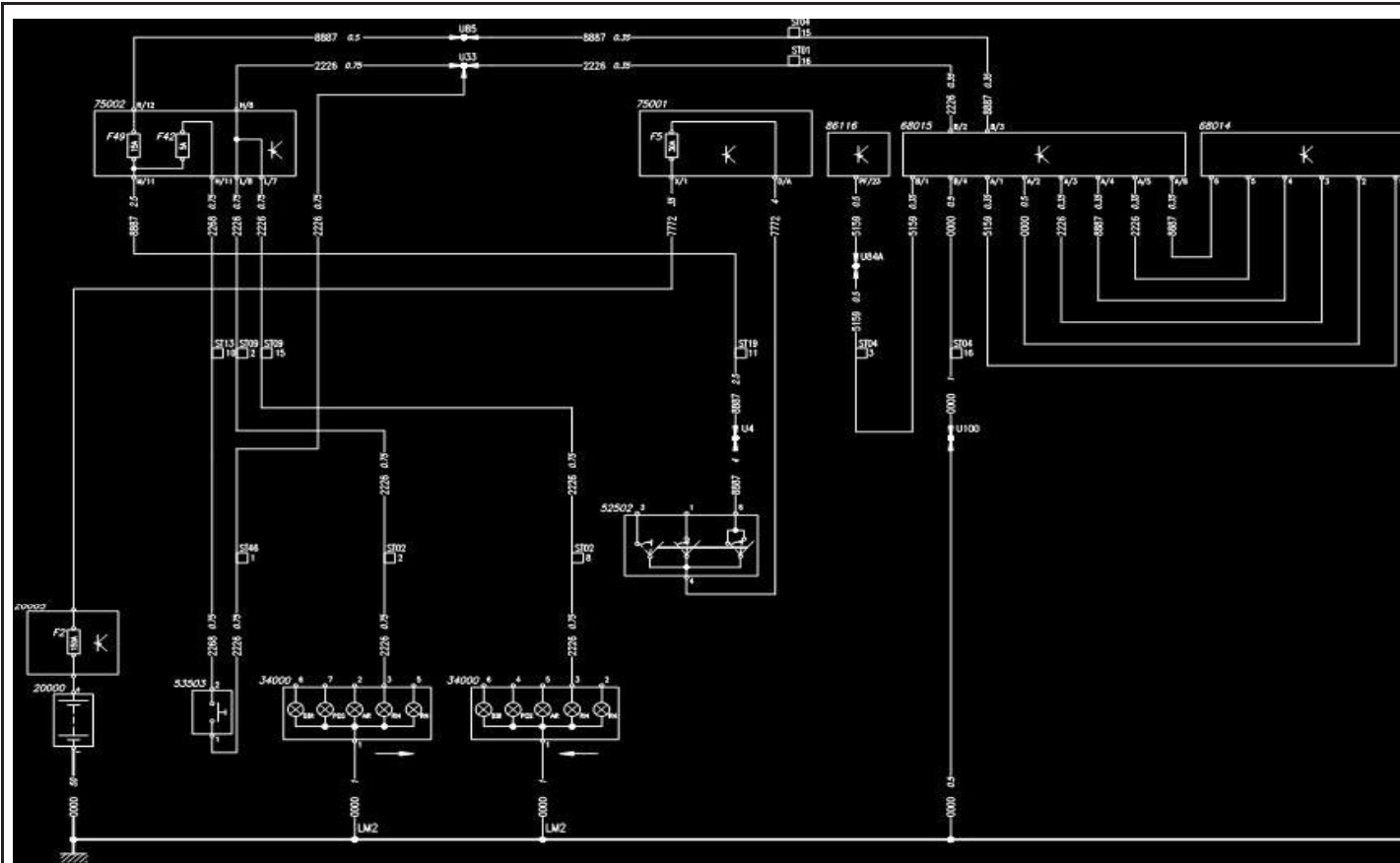
- 20000** Baterie
- 20005** Baterie s propojovací jednotkou (CBA) a pojistkami
- 34000** Zadní sdružená svítidla
- 52502** Spínací skříňka
- 53503** Spínač sepnutí světel zpětné rychlosti
- 68014** Kamera
- 68015** Televizní přijímač
- 75001** Propojovací jednotka (pojistková skříň) v motorovém prostoru (CVM)
- 75002** Propojovací jednotka (pojistková skříň) uvnitř kabiny (CPL)
- 86116** Elektronická řídicí jednotka kabiny (Body Computer) MARELLI

Pojistky, relé, svorkovnice a kabelové sváry

- 20005F2** Pojistka na +30 pro propojovací jednotku motorového prostoru (150 A)
- F05** Pojistka pro spínací skříňku - 30 A
- F42** Pojistka pro spínač světel zařízení zpětné rychlosti - 5 A
- F49** Pojistka pro řídicí jednotku klimatizace, autorádio, vyhřívané sedačky, parkovací snímač, televizní přijímač a propojení palubních zařízení po klíčku spínací skříňky (+15) - 15 A
- ST01** Svorkovnice mezi kabelovými svazky motorového prostoru a kabiny
- ST02** Svorkovnice mezi kabelovými svazky motorového prostoru a podvozku
- ST04** Svorkovnice mezi kabelovými svazky přístrojové desky a kabiny
- ST09** Svorkovnice mezi kabelovými svazky přístrojové desky a strany spolejezdce
- ST13** Svorkovnice mezi kabelovými svazky motorového prostoru a podvozku
- ST19** Svorkovnice mezi kabelovými svazky přístrojové desky a motorového prostoru
- ST29** Svorkovnice mezi kabelovými svazky kabiny a předních levých dveří

Poznámky:

Schéma č.: 27 Kamera sledování prostoru za vozidlem



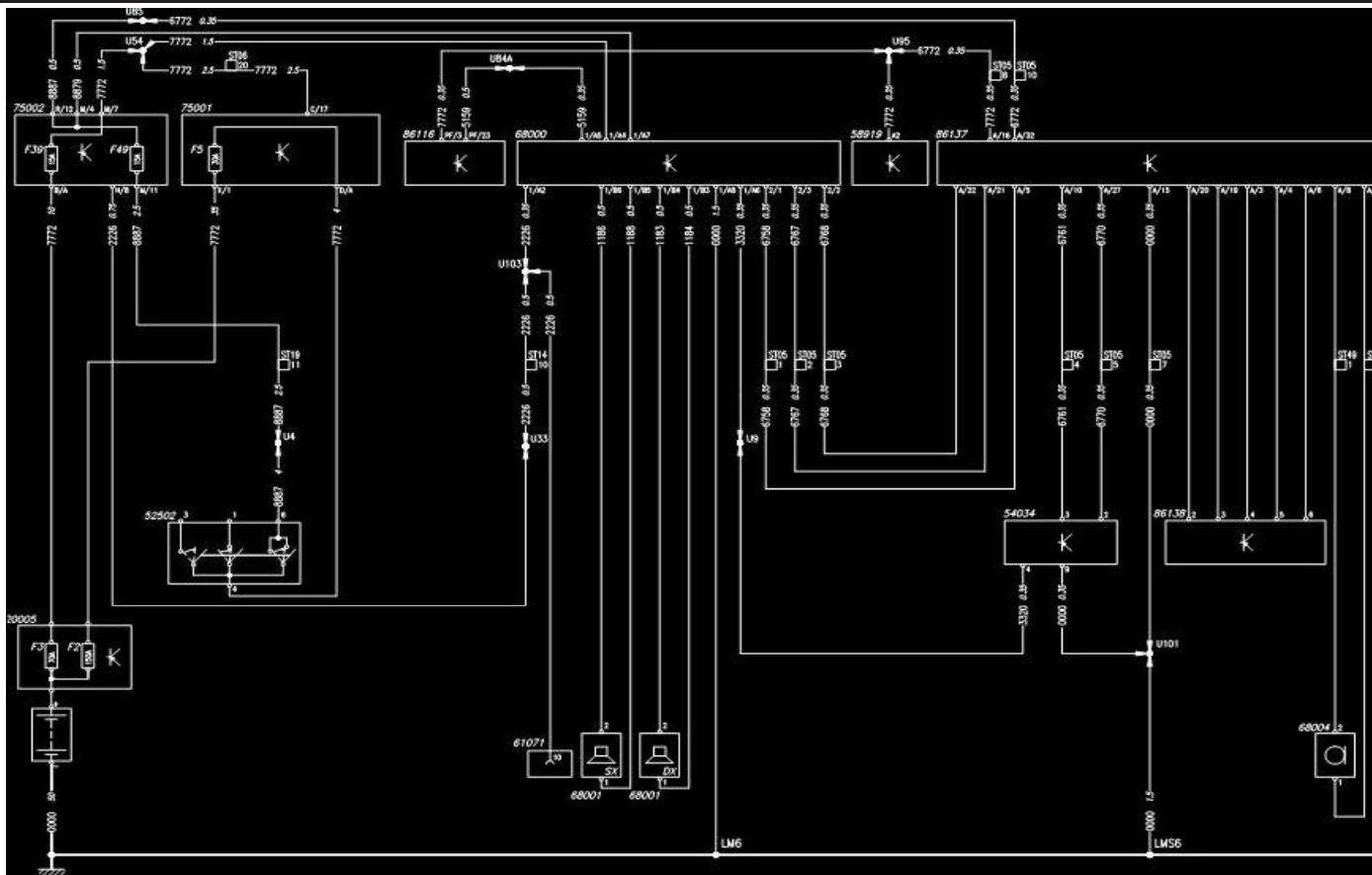
LEGENDA:

(pokračování)

- ST40** Svorkovnice mezi kabelovými svazky motorového prostoru a systému automatizované převodovky
- U0004** Svár kabelového svazku motorového prostoru v blízkosti spínače víka motoru
- U0033** Svár kabelového svazku motorového prostoru v blízkosti pryžové průchodky mezi kabinou a motorovým prostorem (v motorovém prostoru)
- U0034A** Svár kabelového svazku motorového prostoru v blízkosti svorkovnice spínací skříňky
- U0085** Svár kabelového svazku přístrojové desky v blízkosti konektorů propojovací jednotky kabiny (CPL)
- U0100** Svár kabelového svazku přístrojové desky v blízkosti svorkovnice přístrojového panelu

Poznámky:

Schéma č.: 28 Ovládání palubních systémů (autorádio)



LEGENDA:

- 20005** Baterie s propojovací jednotkou (CBA) a pojistkami
- 52502** Spínací skříňka
- 54034** Spirálový kontakt
- 58919** Přístrojový panel s kontrolkami
- 61071** Nastavbašský konektor uvnitř kabiny (20 kolíků)
- 68000** Rádio
- 68001** Reproduktor
- 68004** Mikrofon
- 75001** Propojovací jednotka (pojistková skříň) v motorovém prostoru (CVM)
- 75002** Propojovací jednotka (pojistková skříň) uvnitř kabiny (CPL)
- 86116** Elektronická řídicí jednotka kabiny (Body Computer) MARELLI
- 86137** Elektronická řídicí jednotka propojení palubních zařízení
- 86138** Zásuvka USB

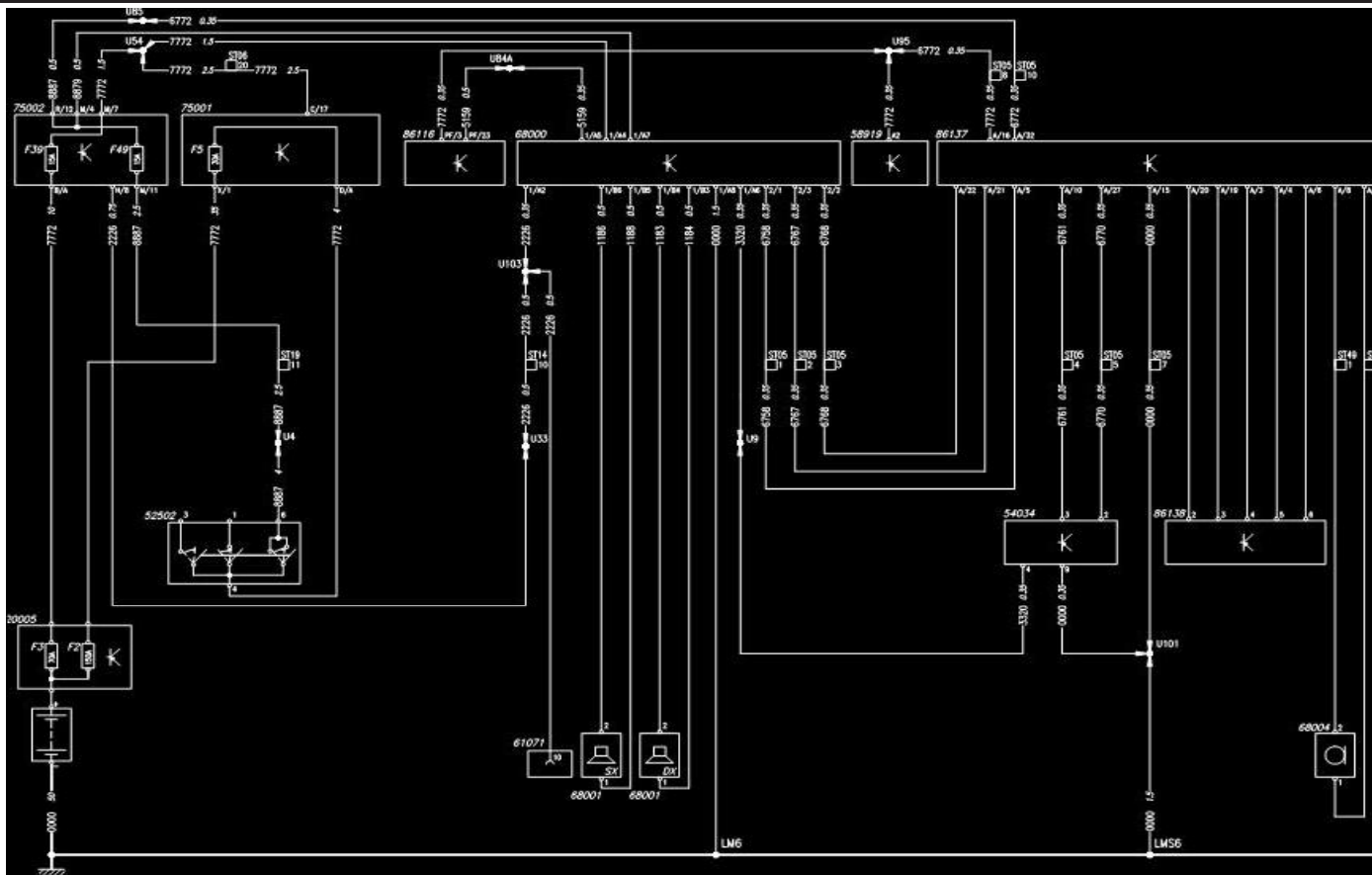
Pojistky, relé, svorkovnice a kabelové svazy

- 20005F2** Pojistka na +30 pro propojovací jednotku motorového prostoru (150 A)
- 20005F3** Pojistka na +30 pro propojovací jednotku kabiny (70 A)
- F05** Pojistka pro spínací skříňku - 30 A
- F39** Pojistka pro autorádio, hodiny přístrojového panelu, parkovací snímač a zásuvku EOB (+30) - 15 A
- F49** Pojistka pro řídicí jednotku klimatizace, autorádio, vyhřívané sedačky, parkovací snímač, televizní přijímač a propojení palubních zařízení po klíčku spínací skříňky (+15) - 15 A

- ST05** Svorkovnice mezi kabelovými svazky přístrojové desky a systému ovládání palubních zařízení
- ST06** Svorkovnice kabelového svazku přístrojové desky a motorového prostoru
- ST14** Svorkovnice mezi kabelovými svazky přístrojové desky a motorového prostoru
- ST19** Svorkovnice mezi kabelovými svazky přístrojové desky a motorového prostoru
- ST49** Svorkovnice mezi kabelovými svazky kabiny a mikrofonem

Poznámky:

Schéma č.: 28 Ovládání palubních systémů (autorádio)



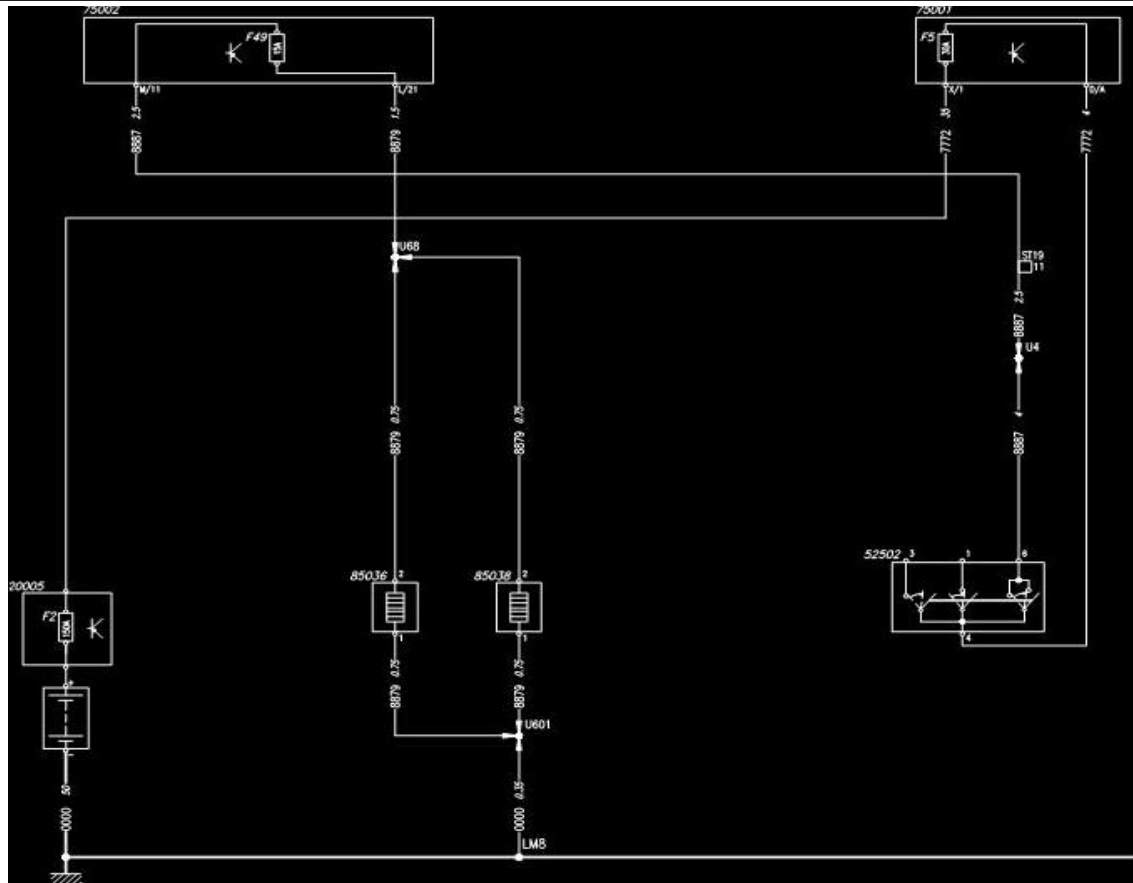
LEGENDA:

(pokračování)

- U0004** Svár kabelového svazku motorového prostoru v blízkosti spínače víka motoru
- U0009** Svár kabelového svazku přístrojové desky v blízkosti svorkovnic spínačů středního panelu
- U0033** Svár kabelového svazku motorového prostoru v blízkosti pryžové průchodky mezi kabinou a motorovým prostorem (v motorovém prostoru)
- U0054** Svár kabelového svazku přístrojové desky v blízkosti konektorů propojovací jednotky kabiny (CPL)
- U0084A** Svár kabelového svazku přístrojové desky v blízkosti svorkovnice klimatizace
- U0085** Svár kabelového svazku přístrojové desky v blízkosti konektorů propojovací jednotky kabiny (CPL)
- U0095** Svár kabelového svazku přístrojové desky v blízkosti svorkovnice přídavného topení
- U0101** Svár kabelového svazku přístrojové desky v blízkosti svorkovnic řídicí jednotky klimatizace
- U0103** Svár kabelového svazku přístrojové desky v blízkosti připojení odporu datové sběrnice CAN

Poznámky:

Schéma č.: 30 Odpružené a vyhřívané sedačky, vyhřívání čelního skla



LEGENDA:

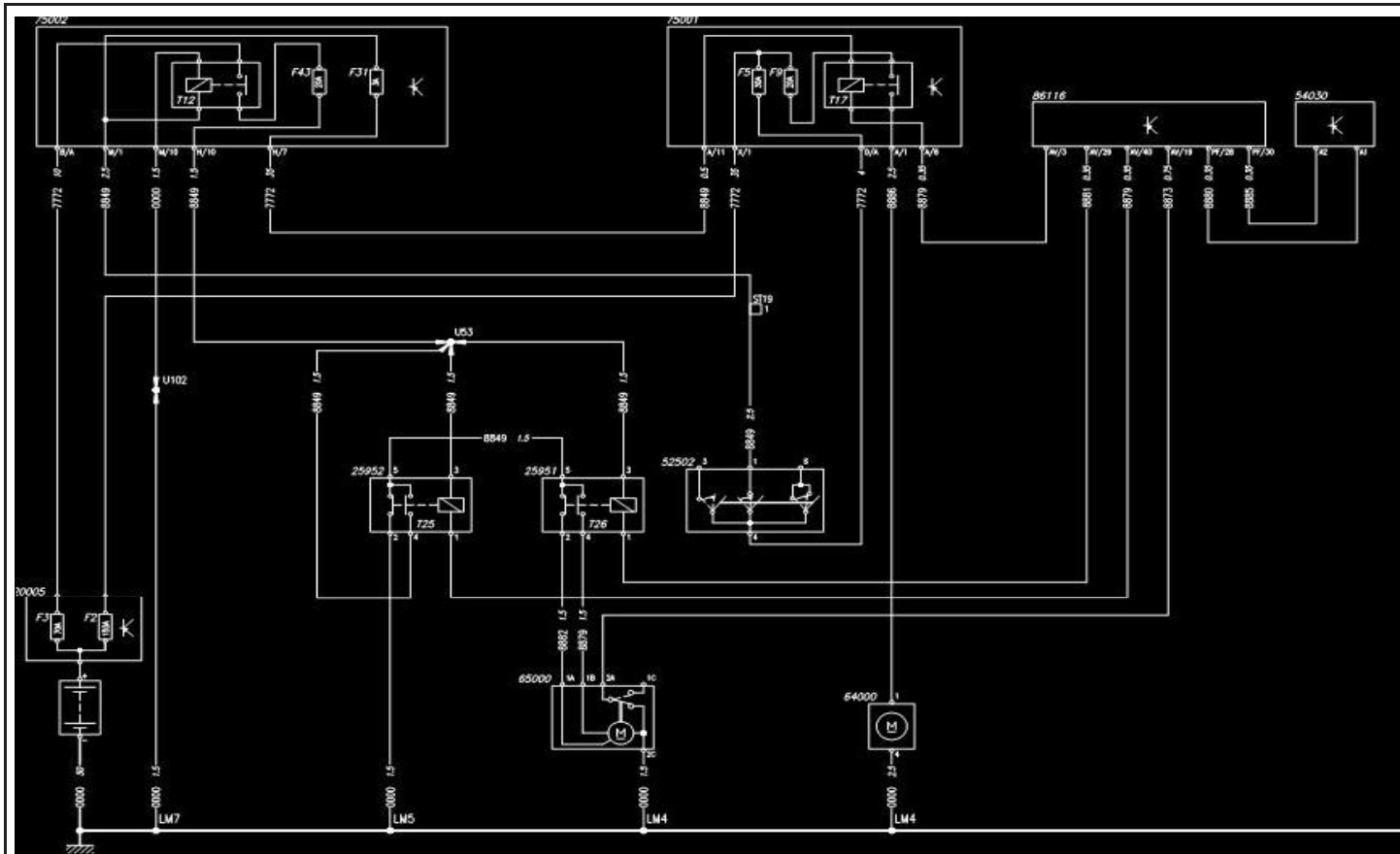
- 20005** Baterie s propojovací jednotkou (CBA) a pojistkami
- 52502** Spínací skříňka
- 75001** Propojovací jednotka (pojistková skříň) v motorovém prostoru (CVM)
- 75002** Propojovací jednotka (pojistková skříň) uvnitř kabiny (CPL)
- 85036** Vyhřívání sedačky řidiče
- 85038** Vyhřívání sedačky spolujezdce

Pojistky, relé, svorkovnice a kabelové sváry

- 20005F2** Pojistka na +30 pro propojovací jednotku motorového prostoru (150 A)
- F05** Pojistka pro spínací skříňku - 30 A
- F49** Pojistka pro řídicí jednotku klimatizace, autorádio, vyhřívání sedačky, parkovací snímač, televizní přijímač a propojení palubních zařízení po klíčku spínací skříňky (+15) - 15 A
- ST19** Svorkovnice mezi kabelovými svazky přístrojové desky a motorového prostoru
- U0004** Svár kabelového svazku motorového prostoru v blízkosti spínače víka motoru
- U0068** Svár kabelového svazku kabiny v blízkosti svorkovnice vaku levého okna
- U0601** Svár kabelového svazku kabiny v blízkosti svorkovnice středního stropního osvětlení

Poznámky:

Schéma č.: 31 Stěrače a ostřikovače čelního skla



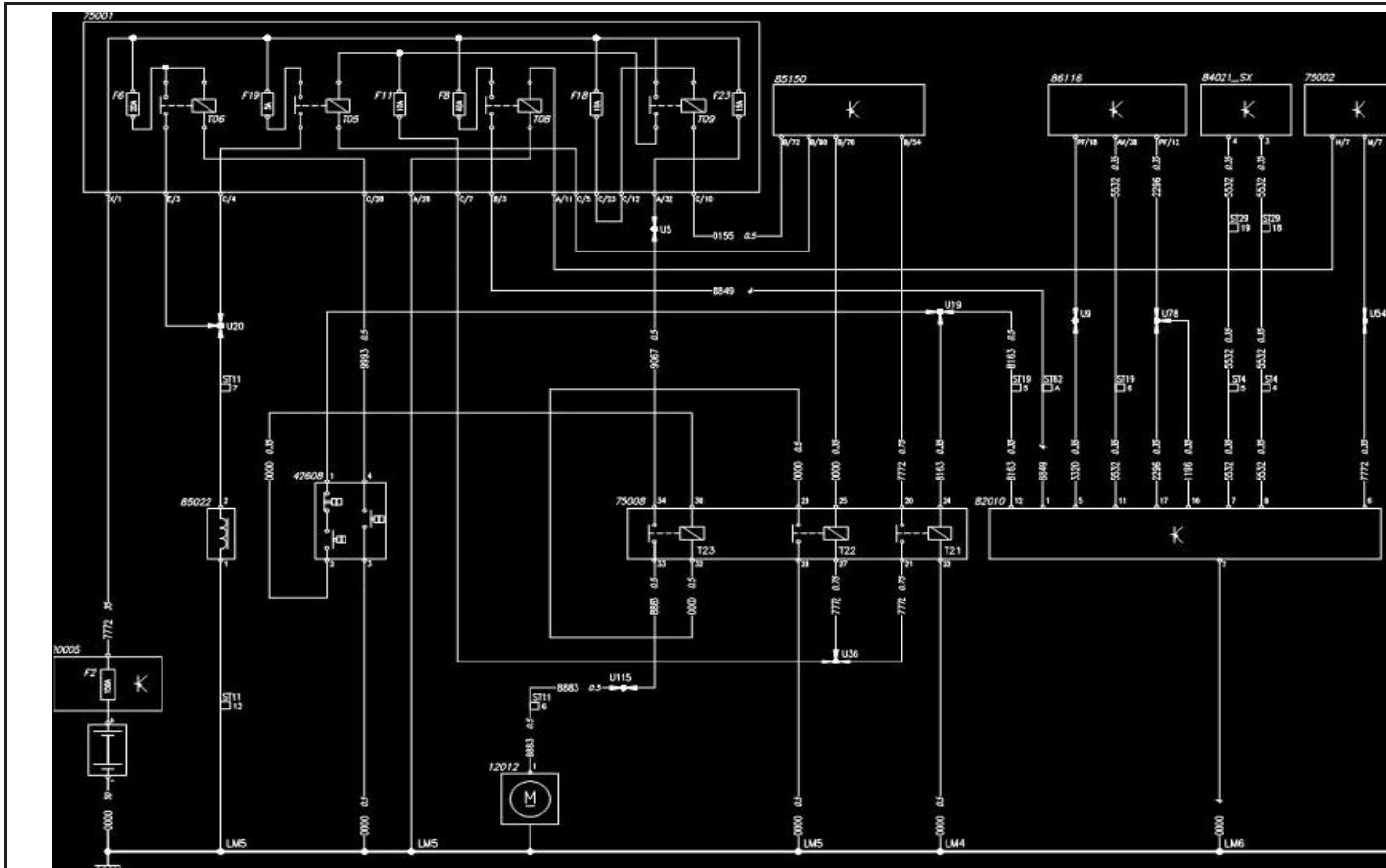
LEGENDA:

- 20005** Baterie s propojovací jednotkou (CBA) a pojistkami
- 25951** Relé ovládání stěračů v 1. a 2. rychlosti - 20 A
- 25952** Relé ovládání stěračů - 20 A
- 52502** Spínací skříňka
- 54030** Pákový přepínač pod volantem se 4 funkcemi
- 64000** Elektrické čerpadlo ostřikovačů čelního skla
- 65000** Jednotka stěračů čelního skla
- 75001** Propojovací jednotka (pojistková skříň) v motorovém prostoru (CVM)
- 75002** Propojovací jednotka (pojistková skříň) uvnitř kabiny (CPL)
- 86116** Elektronická řídicí jednotka kabiny (Body Computer) MARELLI

Pojistky, relé, svorkovnice a kabelové svazy

- 20005F2** Pojistka na +30 pro propojovací jednotku motorového prostoru (150 A)
- 20005F3** Pojistka na +30 pro propojovací jednotku kabiny (70 A)
- F05** Pojistka pro spínací skříňku - 30 A
- F09** Pojistka ostřikovačů čelního skla (napájení +30) - 20 A
- F31** Pojistka pro relé T08 a T17 v propojovací jednotce motorového prostoru (CVM) a řídicí jednotka kabiny (BC) - 3 A
- F43** Pojistka pro stěrače - 20 A
- T12** Relé stěračů - 20 A
- T17** Relé ostřikovače světlometů - 20 A
- ST19** Svorkovnice mezi kabelovými svazky přístrojové desky a motorového prostoru
- U0053** Svár kabelového svazku motorového prostoru v blízkosti svorkovnice vyhřívávaného čelního skla
- U0102** Svár kabelového svazku přístrojové desky v blízkosti svorkovnice pravého reproduktoru

Poznámky:



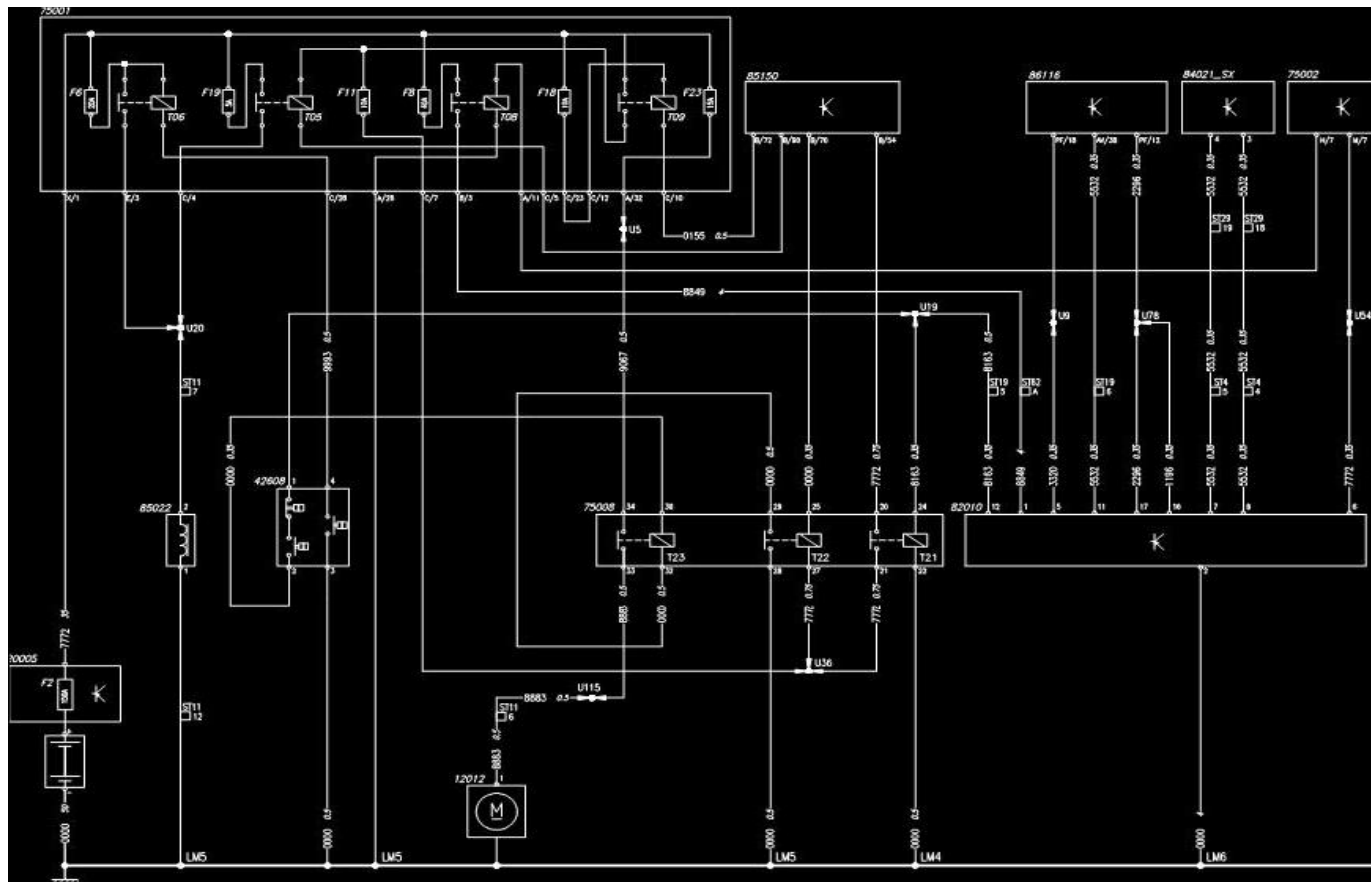
LEGENDA:

- 12012** Elektro-magnetická spojka kompresoru klimatizace
- 20005** Baterie s propojovací jednotkou (CBA) a pojistkami
- 42608** Bezpečnostní spínače klimatizace
- 75001** Propojovací jednotka (pojistková skříň) v motorovém prostoru (CVM)
- 75002** Propojovací jednotka (pojistková skříň) uvnitř kabiny (CPL)
- 75008** Propojovací jednotka s 8 relé a 4 pojistkami výbavy na přání (v motorovém prostoru)
- 82010** Elektronická řídicí jednotka klimatizace
- 84021** Snímač venkovní teploty (ve zpětném zrcátku)
- 85022** Elektro-magnetická spojka ventilátoru chlazení
- 85150** Elektronická řídicí jednotka motoru
- 86116** Elektronická řídicí jednotka kabiny (Body Computer)

Pojistky, relé, svorkovnice a kabelové sváry

- 20005F2** Pojistka na +30 pro propojovací jednotku motorového prostoru (150 A)
- F06** Pojistka ventilátoru chlazení motoru (napájení +30) - 20 A
- F08** Pojistka pro ventilátor kabiny nebo topení (napájení +30) - 40 A
- F11** Pojistka elektronické řídicí jednotky motoru - 15 A
- F18** Pojistka řídicí jednotky automatizované převodovky, napájení (+30) hlavního relé T09 - 10 A
- F19** Pojistka pro elektro-magnetickou spojku ventilátoru chlazení motoru (napájení +30) - 5 A
- F23** Pojistka pro vyhřívání zpětná zrcátka, vyhřívání čelního skla a zásuvku přípojného vozidla (napájení +30) - 15 A
- T05** Relé napájení elektro-magnetické spojky ventilátoru chlazení - 20 A
- T06** Relé ovládání elektro-magnetické spojky ventilátoru chlazení spínačem klimatizace - 20 A
- T08** Relé ventilace a vyhřívání kabiny - 30 A
- T09** Hlavní relé elektronické řídicí jednotky motoru - 30 A
- T21** Relé signalizace spuštění klimatizace pro řídicí jednotku motoru

Poznámky:



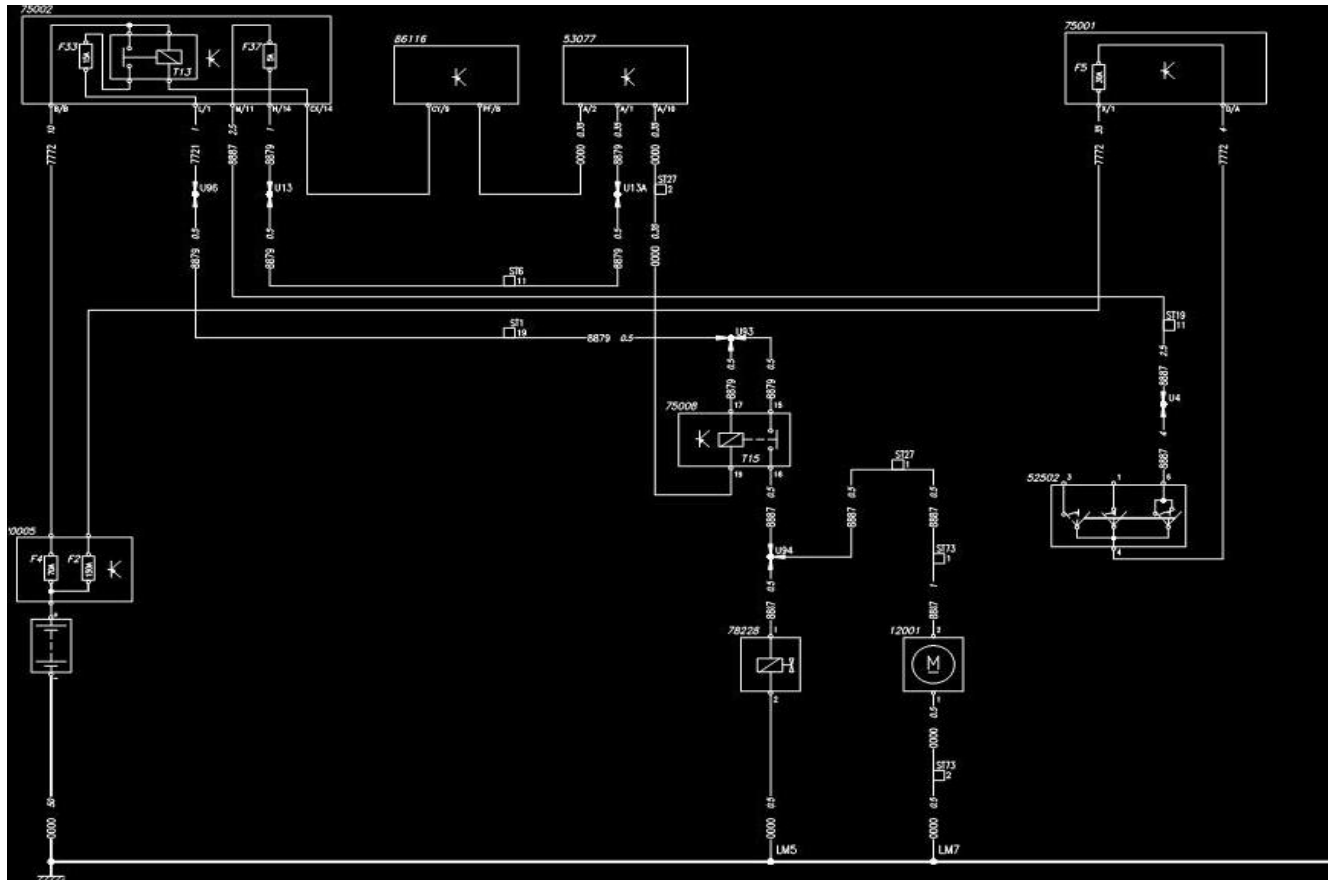
LEGENDA:

(pokračování)

- T22** Relé uvolnění spuštění kompresoru klimatizace
- T23** Relé ovládání kompresoru klimatizace
- ST04** Svorkovnice mezi kabelovými svazky přístrojové desky a kabiny
- ST11** Svorkovnice mezi kabelovými svazky motorového prostoru a motoru
- ST19** Svorkovnice mezi kabelovými svazky přístrojové desky a motorového prostoru
- ST29** Svorkovnice mezi kabelovými svazky kabiny a předních levých dveří
- ST62** Svorkovnice mezi kabelovými svazky motorového prostoru a přístrojové desky
- U0005** Svár kabelového svazku motorového prostoru v blízkosti svorkovnice vyhřívaného čelního skla
- U0009** Svár kabelového svazku přístrojové desky v blízkosti svorkovnic spínačů středního panelu
- U0020** Svár kabelového svazku motorového prostoru v blízkosti svorkovnice přídavného topení
- U0036** Svár kabelového svazku motorového prostoru v blízkosti svorkovnice vyhřívaného čelního skla
- U0054** Svár kabelového svazku přístrojové desky v blízkosti konektorů propojovací jednotky kabiny (CPL)
- U0078** Svár kabelového svazku přístrojové desky v blízkosti svorkovnic řídicí jednotky klimatizace
- U0115** Svár kabelového svazku motorového prostoru v blízkosti pryžové průchodky mezi kabinou a motorovým prostorem (v motorovém prostoru)

Poznámky:

Schéma č.: 33 Vyhřívání kabiny



LEGENDA:

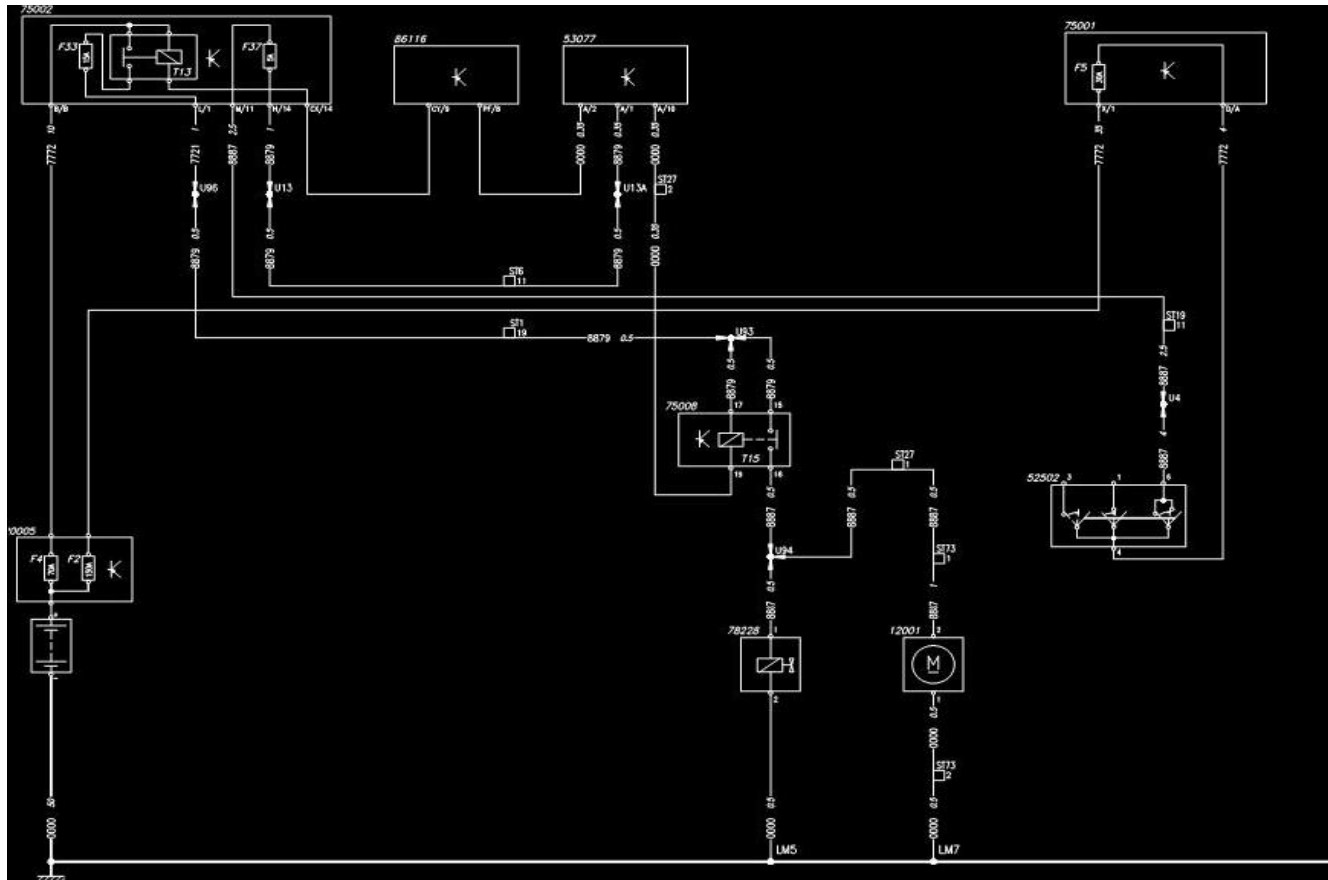
- 12001** Elektro-motor vnitřní ventilace kabiny
- 20005** Baterie s propojovací jednotkou (CBA) a pojistkami
- 52502** Spínací skříňka
- 53077** Sdružený ovladač různých funkcí vozidla
- 75001** Propojovací jednotka (pojistková skříň) v motorovém prostoru (CVM)
- 75002** Propojovací jednotka (pojistková skříň) uvnitř kabiny (CPL)
- 75008** Propojovací jednotka s 8 relé a 4 pojistkami výbavy na přání (v motorovém prostoru)
- 78228** Elektro-magnetický ventil spuštění přídavného topení
- 86116** Elektronická řídicí jednotka kabiny (Body Computer) MARELLI

Pojistky, relé, svorkovnice a kabelové sváry

- 20005F2** Pojistka na +30 pro propojovací jednotku motorového prostoru (150 A)
- 20005F4** Pojistka na +30 pro propojovací jednotku kabiny (70 A)
- F05** Pojistka pro spínací skříňku - 30 A
- F33** Pojistka pro vyhřívání kabiny a zapalovač - 15 A
- F37** Pojistka pro brzdový spínač a napájení spotřebičů po klíčku (+15), přístrojový panel - 5 A
- T13** Relé služeb: zapalovač, proudová zásuvka, topení nebo klimatizace, stahování oken, ovládání vyhřívání zpětných zrcátek a vyhřívání čelního skla - 50 A
- ST01** Svorkovnice mezi kabelovými svazky motorového prostoru a kabiny
- ST06** Svorkovnice kabelového svazku přístrojové desky a motorového prostoru
- ST19** Svorkovnice mezi kabelovými svazky přístrojové desky a motorového prostoru
- ST27** Svorkovnice mezi kabelovými svazky přístrojové desky a motorového prostoru
- ST73** Svorkovnice systému ventilace a vyhřívání kabiny
- U0004** Svár kabelového svazku motorového prostoru v blízkosti spínače víka motoru

Poznámky:

Schéma č.: 33 Vyhřívání kabiny

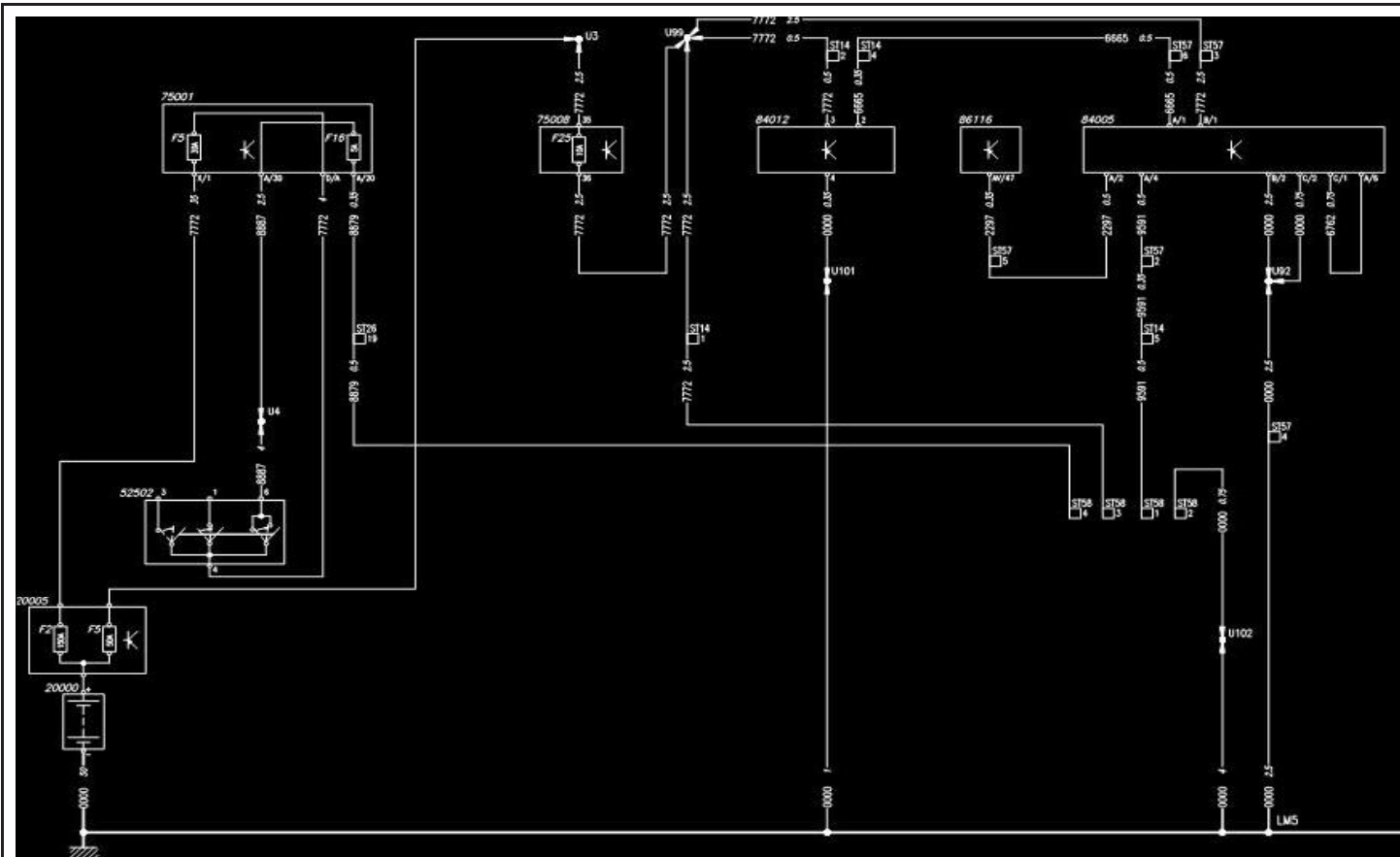


LEGENDA:

(pokračování)

- U0013** Svár kabelového svazku motorového prostoru v blízkosti spínače spojky (dlouhý kabel ke svorkovnici plynového pedálu)
- U0013A** Svár kabelového svazku přístrojové desky v blízkosti svorkovnice snímače vnitřní teploty
- U0093** Svár kabelového svazku motorového prostoru v blízkosti propojovací jednotky výbavy na přání
- U0094** Svár kabelového svazku motorového prostoru v blízkosti pryžové průchodky mezi kabinou a motorovým prostorem (v motorovém prostoru)
- U0096** Svár kabelového svazku kabiny v blízkosti svorkovnice ovládání palubních zařízení

Poznámky:



LEGENDA:

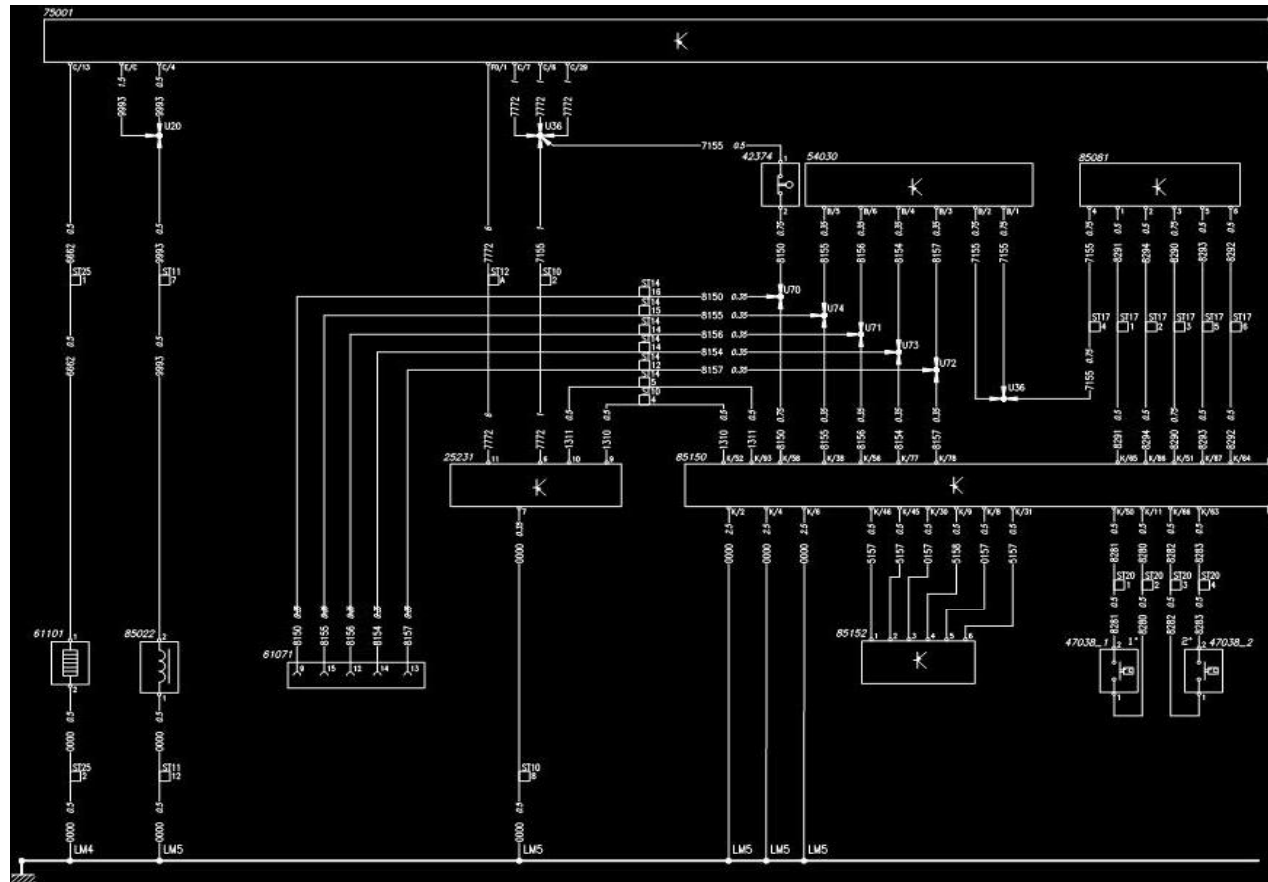
- 20000** Baterie
- 20005** Baterie s propojovací jednotkou (CBA) a pojistkami
- 52502** Spínací skříňka
- 75001** Propojovací jednotka (pojistková skříň) v motorovém prostoru (CVM)
- 75008** Propojovací jednotka s 8 relé a 4 pojistkami výbavy na přání (v motorovém prostoru)
- 84005** Elektronická řídicí jednotka přídavného topení
- 84012** Časový spínač přídavného topení
- 86116** Elektronická řídicí jednotka kabiny (Body Computer) MARELLI

Pojistky, relé, svorkovnice a kabelové sváry

- 20005F2** Pojistka na +30 pro propojovací jednotku motorového prostoru (150 A)
- 20005F5** Pojistka na +30 pro propojovací jednotku výbavy na přání (50 A)
- F05** Pojistka pro spínací skříňku - 30 A
- F16** Pojistka řídicí jednotky motoru a přídavného topení (napájení +15) - 5 A
- F25** Pojistka přídavného topení (řídicí jednotka, časovač a topení) - 10 A
- ST14** Svorkovnice mezi kabelovými svazky přístrojové desky a motorového prostoru
- ST26** Svorkovnice mezi kabelovými svazky přístrojové desky a motorového prostoru
- ST57** Svorkovnice mezi kabelovými svazky motorového prostoru a systému přídavného topení
- ST58** Svorkovnice mezi kabelovými svazky přístrojové desky a systému přídavného topení
- U0003** Svár kabelového svazku motorového prostoru v blízkosti propojovací jednotky baterie (CBA)
- U0004** Svár kabelového svazku motorového prostoru v blízkosti spínače víka motoru
- U0092** Svár kabelového svazku motorového prostoru v blízkosti spínače spojky (dlouhý kabel ke spínací skříňce)
- U0099** Svár kabelového svazku motorového prostoru v blízkosti spínače spojky (dlouhý kabel ke spínací skříňce)

Poznámky:

Schéma č.: 35 Elektronická řídicí jednotka motoru EDC 16, konektor K1



LEGENDA:

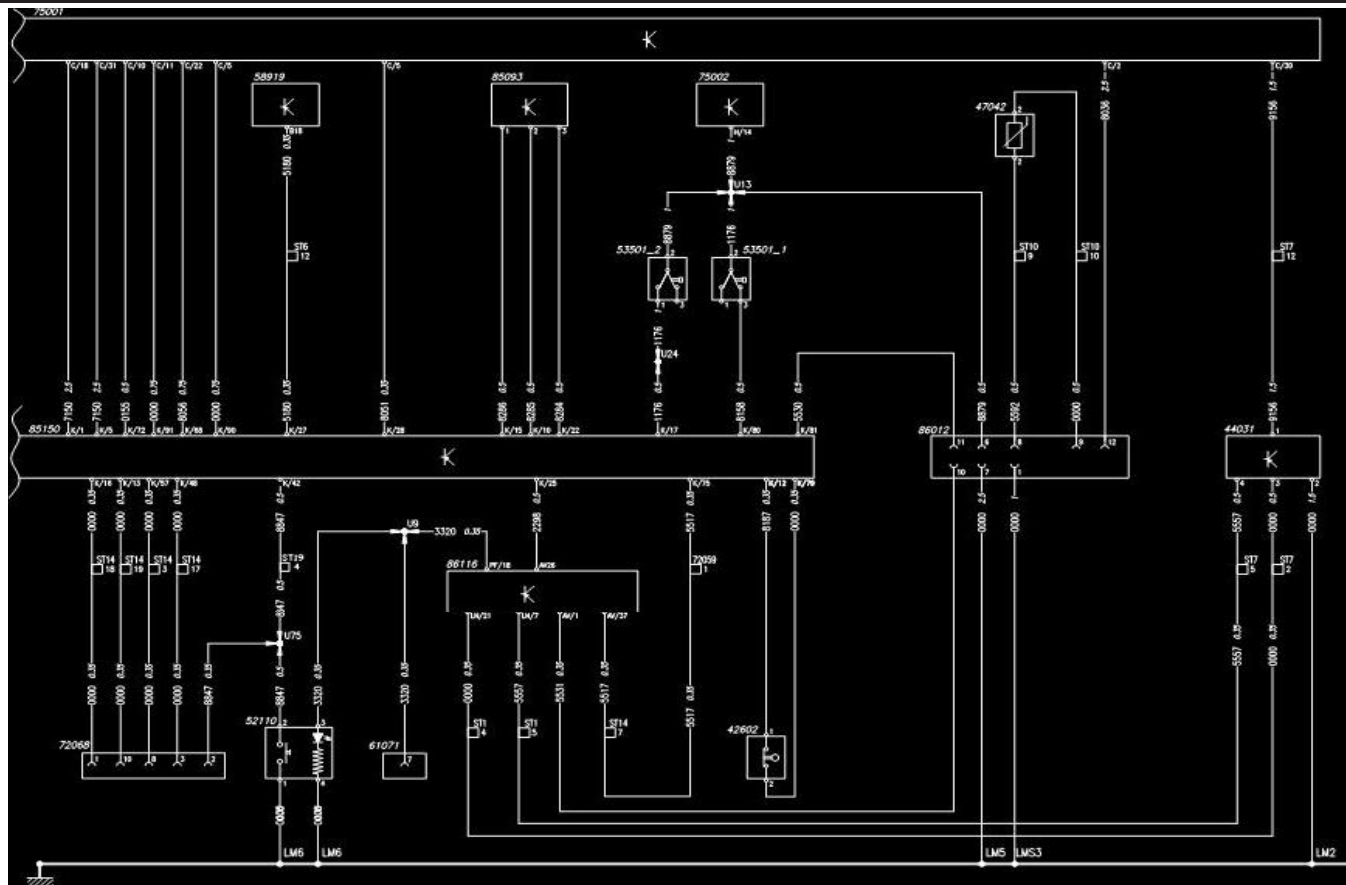
- 25231** Relé ovládání žhavicích svíček
- 42374** Spínač spojkového pedálu
- 47038** Snímač teploty výfukových plynů
- 54030** Pákový přepínač pod volantem se 4 funkcemi
- 61071** Nástavbařský konektor uvnitř kabiny (20 kolíků)
- 61101** Odpor vyhřívání palivového filtru
- 85022** Elektro-magnetická spojka ventilátoru chlazení
- 85081** Snímač lambda naftových a plynových motorů
- 85152** Snímač polohy plynového pedálu

Pojistky, relé, svorkovnice a kabelové svazy

- ST10** Svorkovnice mezi kabelovými svazky motorového prostoru a systému vstřikování
- ST11** Svorkovnice mezi kabelovými svazky motorového prostoru a motoru
- ST12** Svorkovnice mezi kabelovými svazky motorového prostoru a systému vstřikování
- ST14** Svorkovnice mezi kabelovými svazky přístrojové desky a motorového prostoru
- ST17** Svorkovnice mezi kabelovými svazky motorového prostoru a lambda sondy
- ST20** Svorkovnice mezi kabelovými svazky motorového prostoru a snímače teploty
- ST25** Svorkovnice mezi kabelovými svazky motorového prostoru a motoru
- U0020** Svár kabelového svazku motorového prostoru v blízkosti svorkovnice přídavného topení
- U0036** Svár kabelového svazku motorového prostoru v blízkosti svorkovnice vyhřívání čelního skla
- U0070** Svár kabelového svazku motorového prostoru v blízkosti elektronické řídicí jednotky motoru
- U0071** Svár kabelového svazku motorového prostoru v blízkosti svorkovnice spínací skříňky
- U0072** Svár kabelového svazku motorového prostoru v blízkosti svorkovnice přepínače ovládání Cruise Control
- U0073** Svár kabelového svazku motorového prostoru v blízkosti svorkovnice přepínače ovládání Cruise Control

Poznámky:

Schéma č.: 36 Elektronická řídicí jednotka motoru EDC 16, konektor K2



LEGENDA:

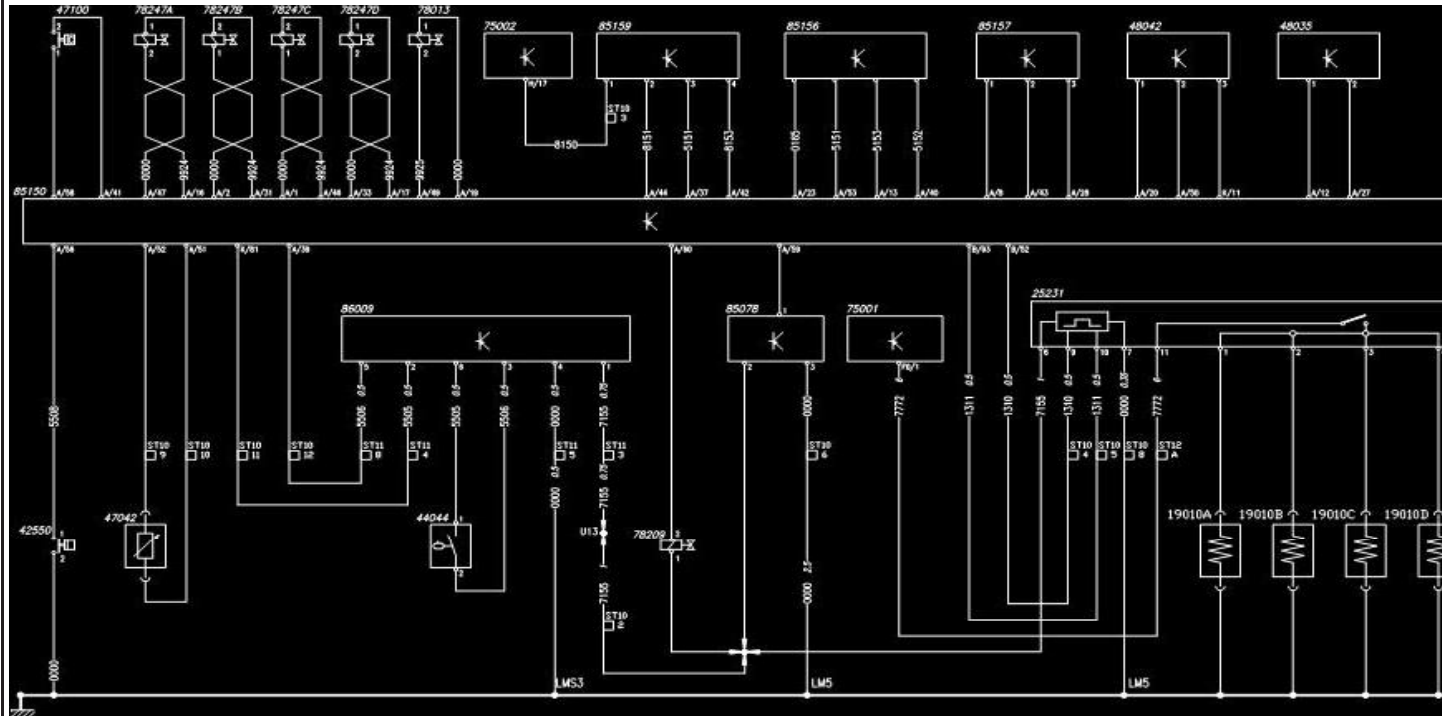
- 42602** Spínač nízkého tlaku okruhu chladicí kapaliny motoru
- 44031** Snímač hladiny paliva v nádrži se spínačem nízké hladiny
- 47042** Snímač teploty paliva
- 52110** Spínač navolení omezovače rychlosti
- 53501** Spínač brzdových světel
- 58919** Přístrojový panel s kontrolkami
- 61071** Nastavbařský konektor uvnitř kabiny (20 kolíků)
- 72059** Svorkovnice (1 kolík) rozvětvení obvodu ovládnání z volantu vozidla
- 72068** Nastavbařský konektor uvnitř kabiny (12 kolíků)
- 75002** Propojovací jednotka (pojistková skříň) uvnitř kabiny (CPL)
- 85093** Snímač rozdílu tlaku výfukových plynů v katalyzátoru/filtru
- 85150** Elektronická řídicí jednotka motoru
- 86012** Jednotka signalizace přítomnosti vody v palivovém filtru

Pojistky, relé, svorkovnice a kabelové sváry

- ST01** Svorkovnice mezi kabelovými svazky motorového prostoru a kabiny
- ST06** Svorkovnice kabelového svazku přístrojové desky a motorového prostoru
- ST07** Svorkovnice mezi kabelovými svazky motorového prostoru a podvozku
- ST10** Svorkovnice mezi kabelovými svazky motorového prostoru a systému vstřikování
- ST14** Svorkovnice mezi kabelovými svazky přístrojové desky a motorového prostoru
- ST19** Svorkovnice mezi kabelovými svazky přístrojové desky a motorového prostoru
- U0009** Svár kabelového svazku přístrojové desky v blízkosti svorkovnic spínačů středního panelu
- U0013** Svár kabelového svazku motorového prostoru v blízkosti spínače spojky (dlouhý kabel ke svorkovnici plynového pedálu)
- U0075** Svár kabelového svazku přístrojové desky v blízkosti svorkovnic spínačů středního panelu

Poznámky:

Schéma č.: 37 Elektronická řídicí jednotka motoru EDC 16, konektor A



LEGENDA:

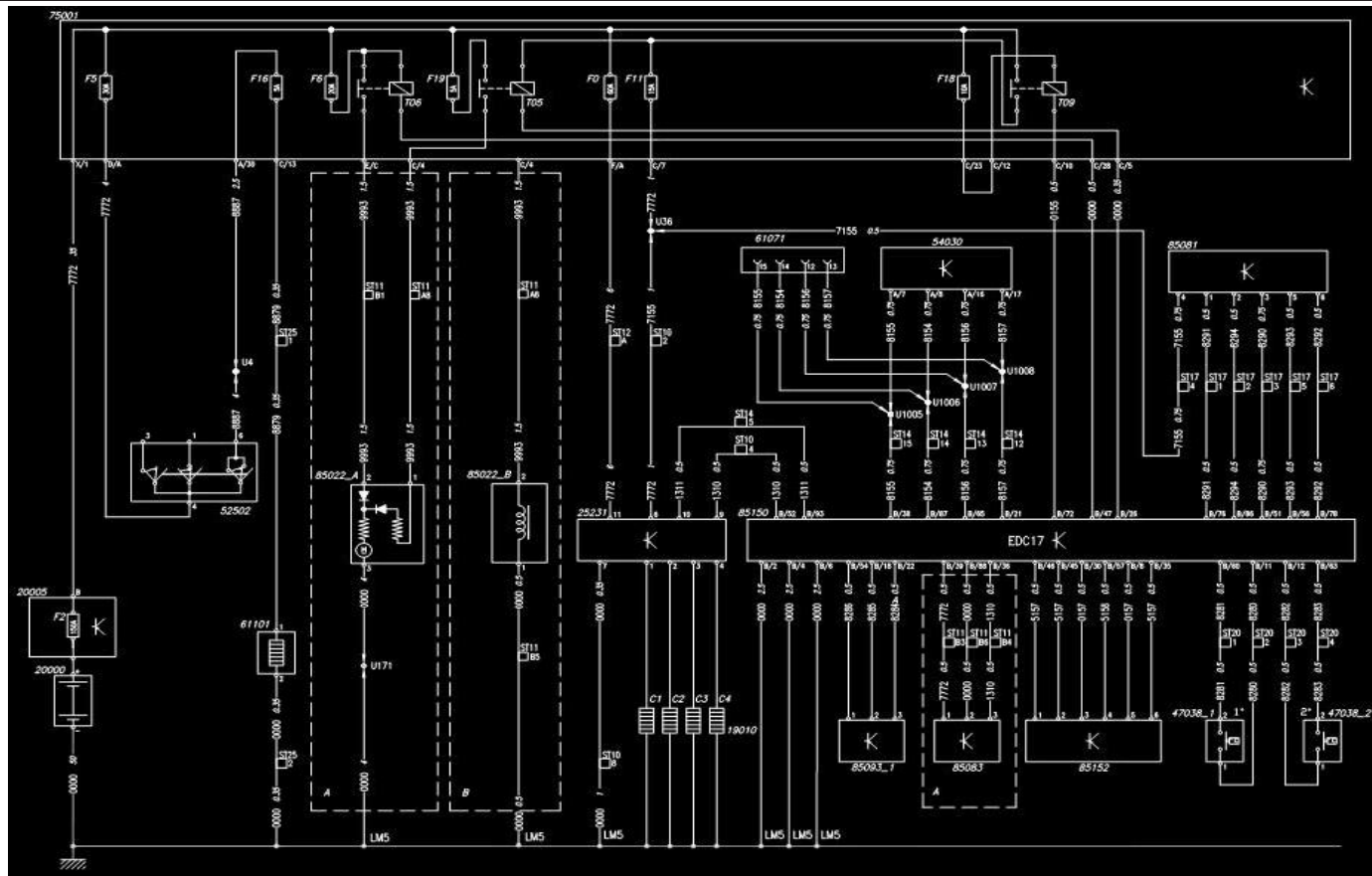
- 19010** Žhavicí svíčka
- 25231** Relé ovládní žhavicích svíček
- 42550** Spínač nízkého tlaku motorového oleje
- 44044** Snímač nedostatečné hladiny motorového oleje
- 47042** Snímač teploty paliva
- 47100** Spínač signalizace vysoké teploty chladicí kapaliny
- 48035** Snímač klikového hřídele
- 48042** Snímač vačkového hřídele
- 75001** Propojovací jednotka (pojistková skříň) v motorovém prostoru (CVM)
- 75002** Propojovací jednotka (pojistková skříň) uvnitř kabiny (CPL)
- 78013** Elektromagnetický ventil regulátoru tlaku
- 78209** Elektromagnetický ventil EGR
- 78247** Elektro-magnetický ventil vstřikovače
- 85078** Snímač polohy klapky směšovače vzduchu
- 85150** Elektronická řídicí jednotka motoru
- 85156** Snímač množství nasávaného vzduchu
- 85157** Snímač tlaku vstřikovaného paliva
- 85159** Snímač teploty a tlaku nasávaného vzduchu (debimetr)

Pojistky, relé, svorkovnice a kabelové sváry

- ST10** Svorkovnice mezi kabelovými svazky motorového prostoru a systému vstřikování
- ST11** Svorkovnice mezi kabelovými svazky motorového prostoru a motoru
- ST12** Svorkovnice mezi kabelovými svazky motorového prostoru a systému vstřikování
- U0013** Svár kabelového svazku motorového prostoru v blízkosti spínače spojky (dlouhý kabel ke svorkovnici plynového pedálu)

Poznámky:

Schéma č.: 38 Elektronická řídicí jednotka motoru EDC 17, konektor B1



LEGENDA:

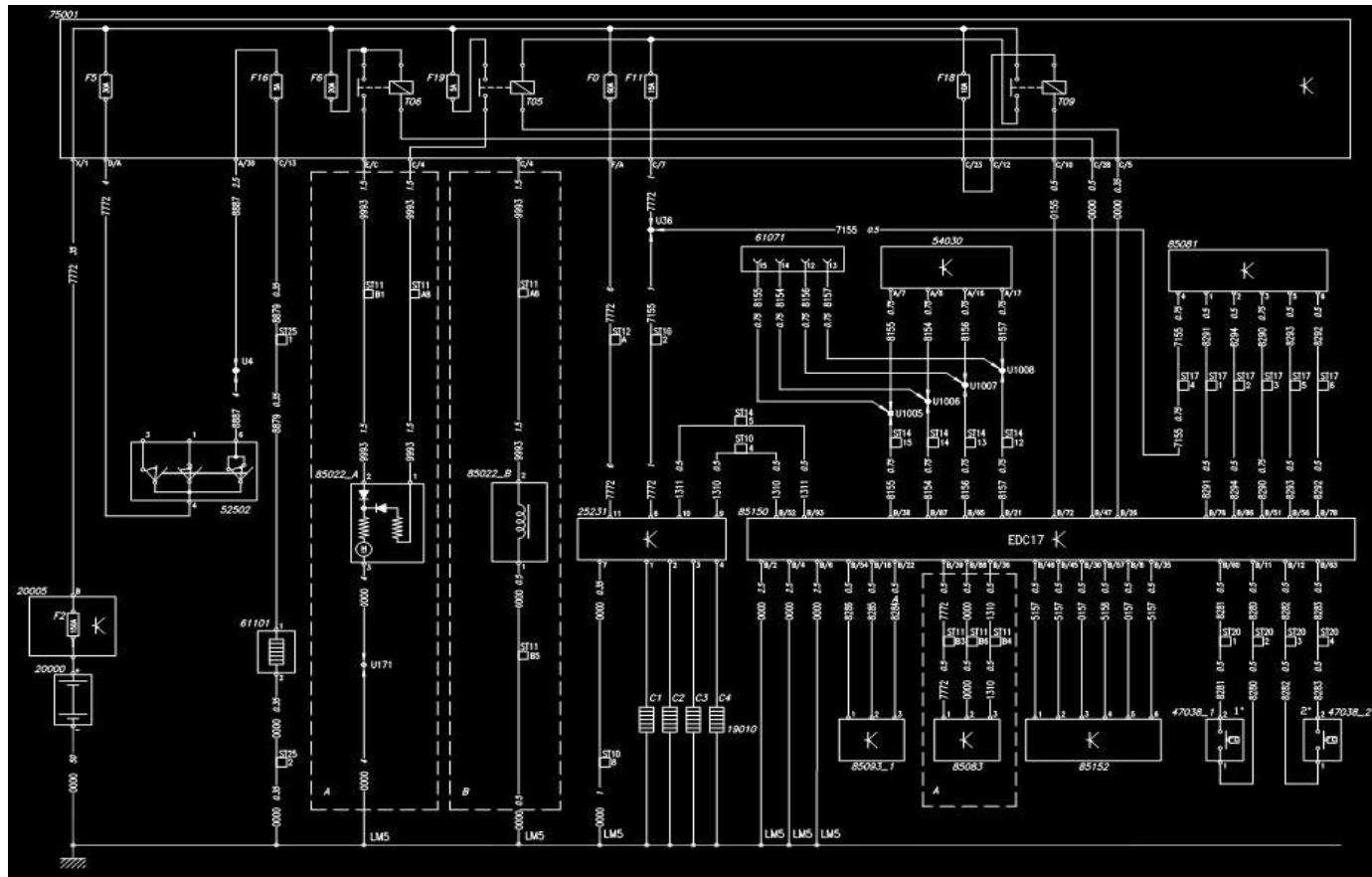
- 19010** Žhavicí svíčka
- 20000** Baterie
- 20005** Baterie s propojovací jednotkou (CBA) a pojistkami
- 25231** Relé ovládání žhavicích svíček
- 47038** Snímač teploty výfukových plynů
- 52502** Spínací skříňka
- 54030** Pákový přepínač pod volantem se 4 funkcemi
- 61071** Nástavbařský konektor uvnitř kabiny (20 kolíků)
- 61101** Odpor vyhřívání palivového filtru
- 75001** Propojovací jednotka (pojistková skříň) v motorovém prostoru (CVM)
- 85022** Elektro-magnetická spojka ventilátoru chlazení
- 85081** Snímač lambda naftových a plynových motorů
- 85083** Tlakový spínač
- 85093** Snímač rozdílu tlaku výfukových plynů v katalyzátoru/filtru
- 85150** Elektronická řídicí jednotka motoru
- 85152** Snímač polohy plynového pedálu

Pojistky, relé, svorkovnice a kabelové sváry

- 20005F2** Pojistka na +30 pro propojovací jednotku motorového prostoru (150 A)
- F05** Pojistka pro spínací skříňku - 30 A
- F06** Pojistka ventilátoru chlazení motoru (napájení +30) - 20 A
- F10** Pojistka houkačky (napájení +30) - 7,5 A
- F11** Pojistka elektronické řídicí jednotky motoru - 15 A
- F16** Pojistka řídicí jednotky motoru a přídavného topení (napájení +15) - 5 A
- F18** Pojistka řídicí jednotky automatizované převodovky, napájení (+30) hlavního relé T09 - 10 A
- F19** Pojistka pro elektro-magnetickou spojku ventilátoru chlazení motoru (napájení +30) - 5 A
- T05** Relé napájení elektro-magnetické spojky ventilátoru chlazení - 20 A
- T06** Relé ovládání elektro-magnetické spojky ventilátoru chlazení spínačem klimatizace - 20 A
- T09** Hlavní relé elektronické řídicí jednotky motoru - 30 A

Poznámky:

Schéma č.: 38 Elektronická řídicí jednotka motoru EDC 17, konektor B1



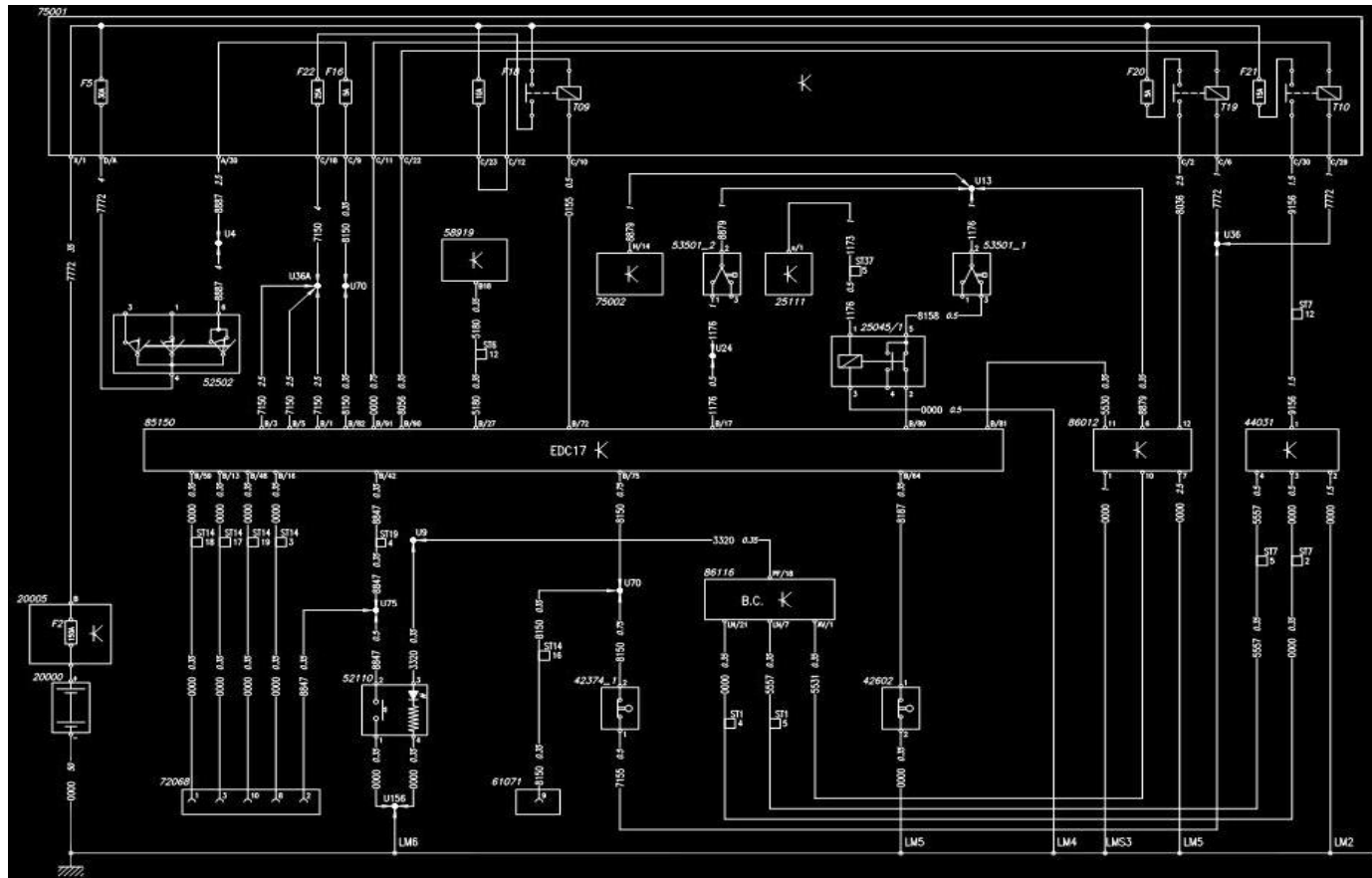
LEGENDA:

(pokračování)

- ST04** Svorkovnice mezi kabelovými svazky přístrojové desky a kabiny
- ST10** Svorkovnice mezi kabelovými svazky motorového prostoru a systému vstřikování
- ST11** Svorkovnice mezi kabelovými svazky motorového prostoru a motoru
- ST12** Svorkovnice mezi kabelovými svazky motorového prostoru a systému vstřikování
- ST14** Svorkovnice mezi kabelovými svazky přístrojové desky a motorového prostoru
- ST17** Svorkovnice mezi kabelovými svazky motorového prostoru a lambda sondy
- ST20** Svorkovnice mezi kabelovými svazky motorového prostoru a snímače teploty
- ST25** Svorkovnice mezi kabelovými svazky motorového prostoru a motoru
- U0004** Svár kabelového svazku motorového prostoru v blízkosti spínače víka motoru
- U0036** Svár kabelového svazku motorového prostoru v blízkosti svorkovnice vyhřívání čelního skla
- U0171** Svár kabelového svazku motorového prostoru v blízkosti svorkovnice vyhřívání čelního skla
- U1005** Svár kabelového svazku motorového prostoru v blízkosti svorkovnice přepínače ovládání Cruise Control
- U1006** Svár kabelového svazku motorového prostoru v blízkosti svorkovnice přepínače ovládání Cruise Control
- U1007** Svár kabelového svazku motorového prostoru v blízkosti svorkovnice přepínače ovládání Cruise Control
- U1008** Svár kabelového svazku motorového prostoru v blízkosti svorkovnice přepínače ovládání Cruise Control

Poznámky:

Schéma č.: 39 Elektronická řídicí jednotka motoru EDC 17, konektor B2



LEGENDA:

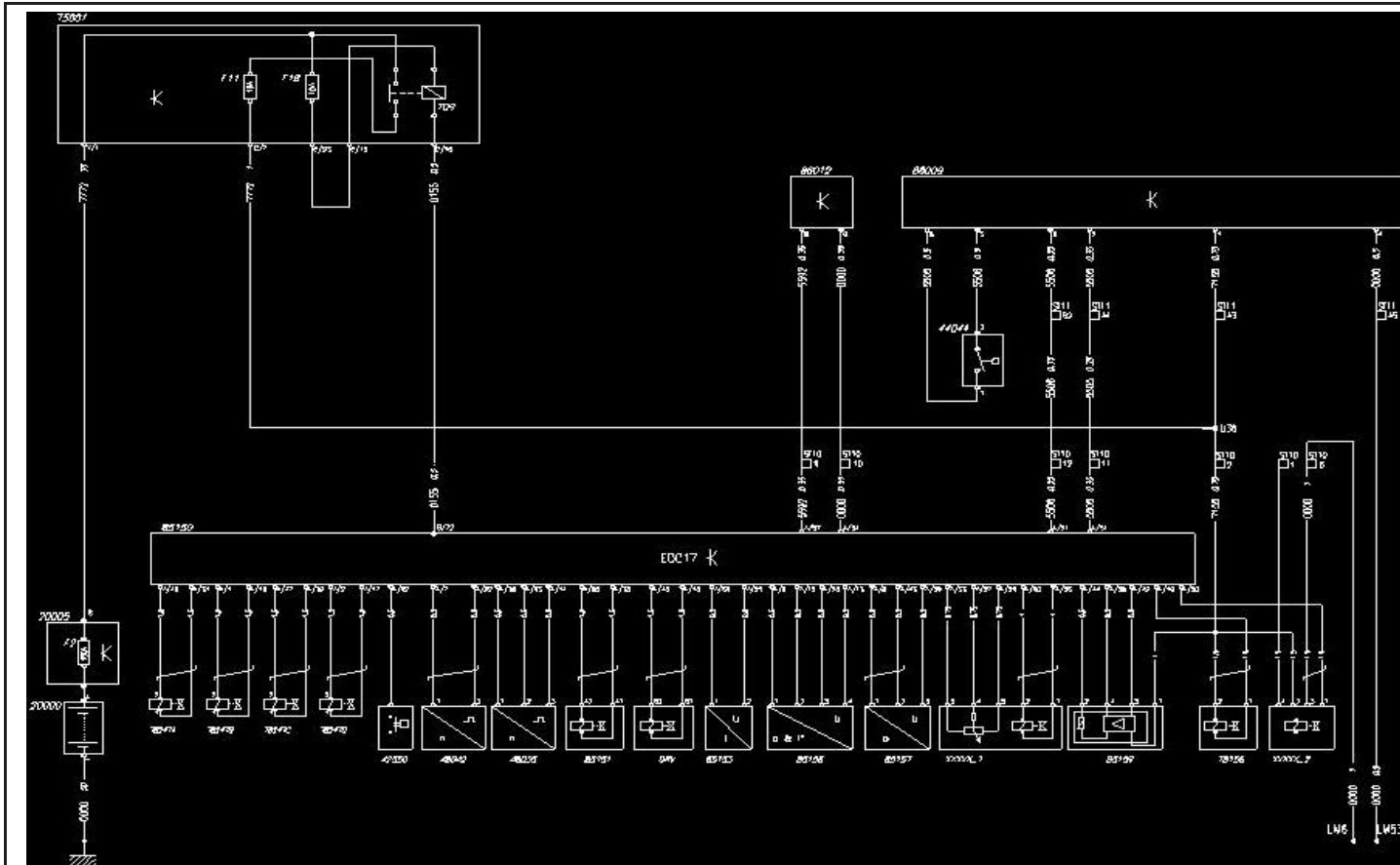
- 20000** Baterie
- 20005** Baterie s propojovací jednotkou (CBA) a pojistkami
- 25045** Relé zapnutí brzdových světel při spuštění odlehčovací brzdy (retardéru TELMA)
- 25111** Relé ovládání odlehčovací brzdy (retardéru TELMA)
- 42374** Spínač spojkového pedálu
- 44031** Snímač hladiny paliva v nádrži se spínačem nízké hladiny
- 42602** Spínač nízkého tlaku okruhu chladicí kapaliny motoru
- 52110** Spínač navolení omezovače rychlosti
- 52502** Spínací skříňka
- 53501** Spínač brzdových světel
- 58919** Přístrojový panel s kontrolkami
- 61071** Nastavbařský konektor uvnitř kabiny (20 kolíků)
- 72068** Nastavbařský konektor uvnitř kabiny (12 kolíků)
- 75001** Propojovací jednotka (pojistková skříň) v motorovém prostoru (CVM)
- 75002** Propojovací jednotka (pojistková skříň) uvnitř kabiny (CPL)
- 85150** Elektronická řídicí jednotka motoru
- 86012** Jednotka signalizace přítomnosti vody v palivovém filtru
- 86116** Elektronická řídicí jednotka kabiny (Body Computer) MARELLI

Pojistky, relé, svorkovnice a kabelové sváry

- 20005F2** Pojistka na +30 pro propojovací jednotku motorového prostoru (150 A)
- F05** Pojistka pro spínací skříňku - 30 A
- F16** Pojistka řídicí jednotky motoru a přídavného topení (napájení +15) - 5 A
- F18** Pojistka řídicí jednotky automatizované převodovky, napájení (+30) hlavního relé T09 - 10 A
- F20** Pojistka vyhřívání palivového filtru (napájení +30) - 25 A
- F21** Pojistka palivového podávacího čerpadla (napájení +30) 15 A
- F22** Pojistka řídicí jednotky motoru (napájení +30) - 25 A
- T09** Hlavní relé elektronické řídicí jednotky motoru - 30 A
- T10** Relé palivového podávacího čerpadla - 20 A

Poznámky:

Schéma č.: 40 Elektronická řídicí jednotka motoru EDC 17, konektor A



LEGENDA:

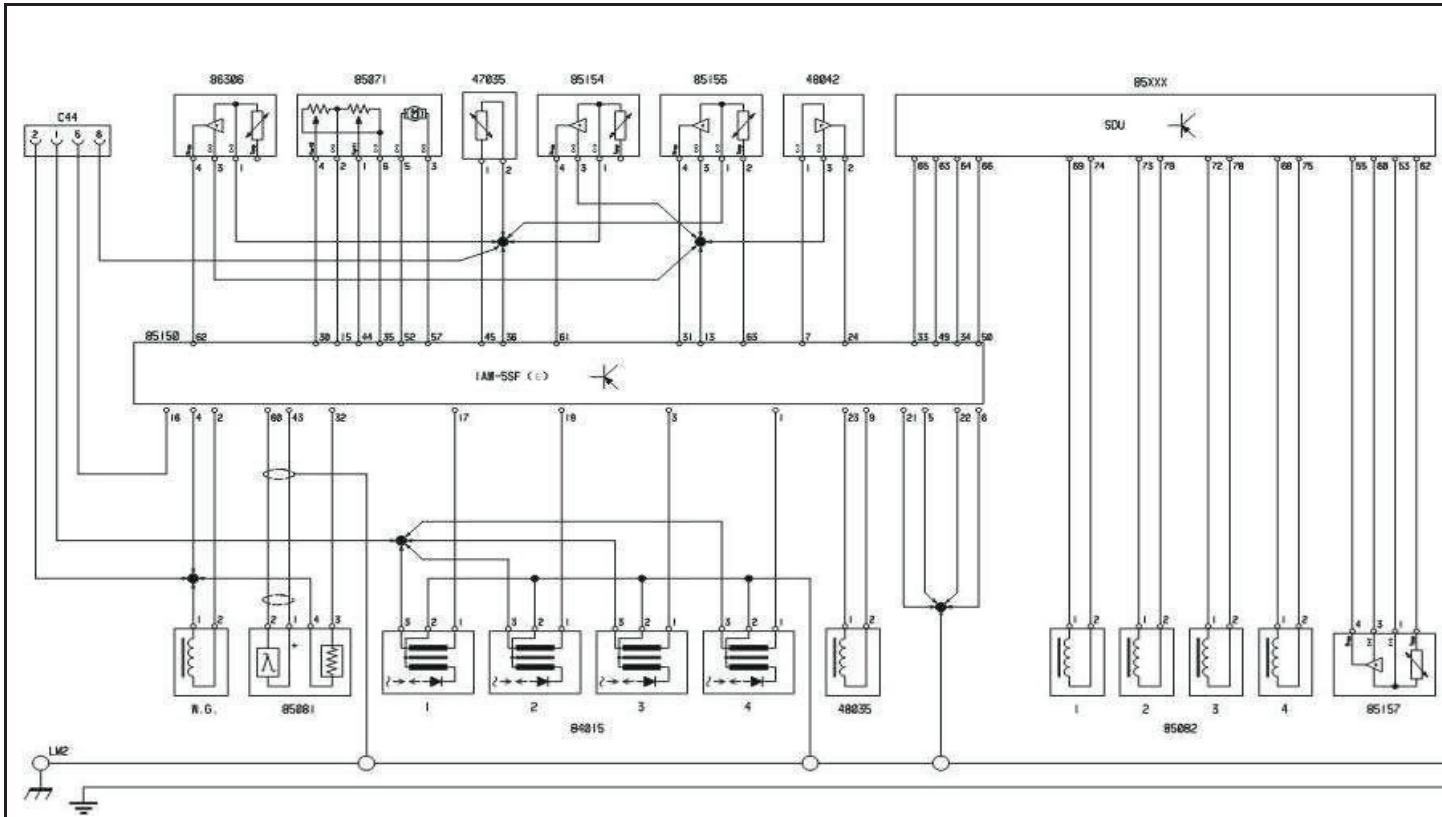
- 20000** Baterie
- 20005** Baterie s propojovací jednotkou (CBA) a pojistkami
- 42550** Spínač nízkého tlaku motorového oleje
- 44044** Snímač nedostatečné hladiny motorového oleje
- 48035** Snímač klikového hřídele
- 48042** Snímač vačkového hřídele
- 75001** Propojovací jednotka (pojistková skříň) v motorovém prostoru (CVM)
- 78156** Elektromagnetický ventil EGR
- 78247** Elektro-magnetický ventil vstřikovače
- 85150** Elektronická řídicí jednotka motoru
- 85151** Vysokotlaké čerpadlo
- 85153** Snímač teploty chladicí kapaliny
- 85156** Snímač množství nasávaného vzduchu
- 85157** Snímač tlaku vstřikovaného paliva
- 85159** Snímač teploty a tlaku nasávaného vzduchu (debimetr)
- 86009** Elektronická řídicí jednotka sledování hladiny motorového oleje
- 86012** Jednotka signalizace přítomnosti vody v palivovém filtru
- XXXX_1** Elektrický ventil EGR
- XXXX_2** X
- DRV** Regulátor tlaku

Pojistky, relé, svorkovnice a kabelové sváry

- 20005F2** Pojistka na +30 pro propojovací jednotku motorového prostoru (150 A)
- F11** Pojistka elektronické řídicí jednotky motoru - 15 A
- F18** Pojistka řídicí jednotky automatizované převodovky, napájení (+30) hlavního relé T09 - 10 A
- T09** Hlavní relé elektronické řídicí jednotky motoru - 30 A
- ST11** Svorkovnice mezi kabelovými svazky motorového prostoru a motoru
- ST10** Svorkovnice mezi kabelovými svazky motorového prostoru a systému vstřikování

Poznámky:

Schéma č.: 41 Systém vstřikování plynu (CNG) motoru F1C (3000 ccm), konektor E

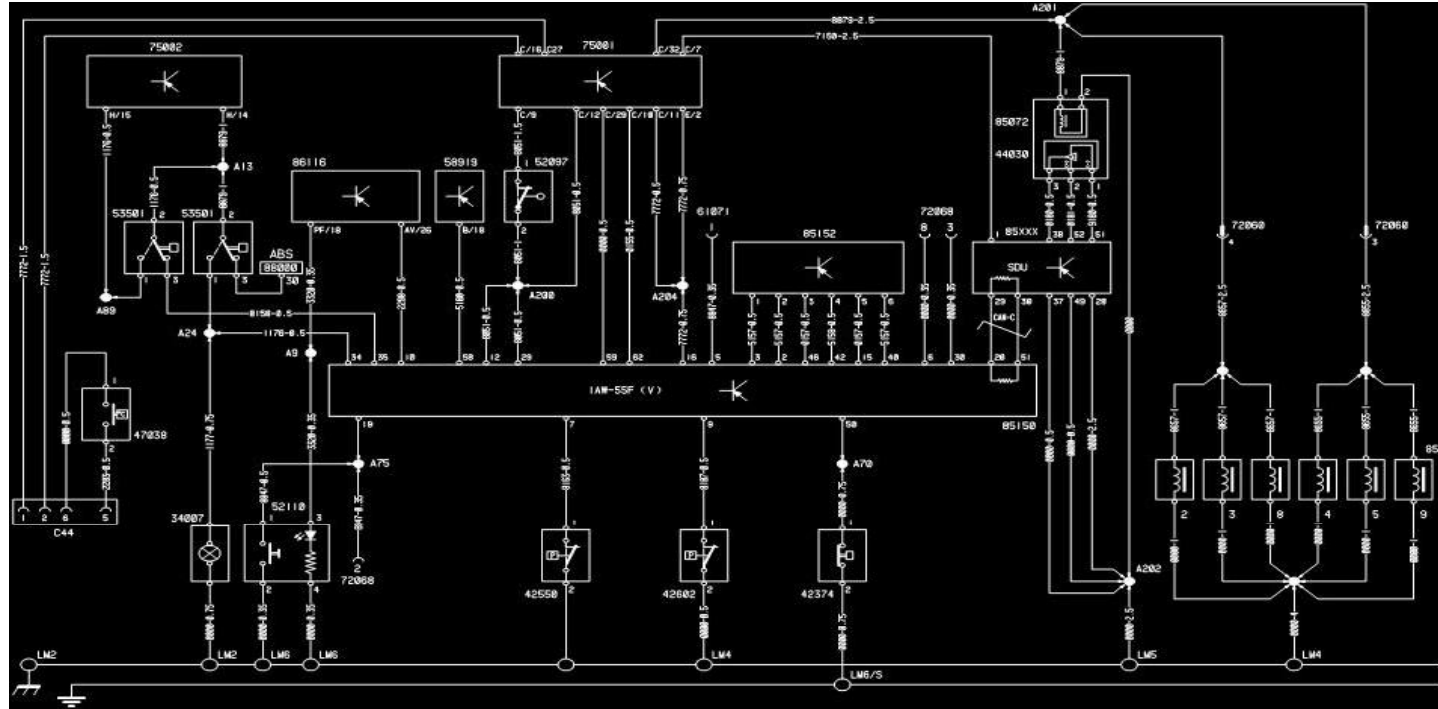


LEGENDA:

- 47035** Snímač teploty chladicí kapaliny
- 48035** Snímač klikového hřídele
- 48042** Snímač vačkového hřídele
- 84015** Zapalovací cívka
- 85071** Jednotka škrticí klapky
- 85081** Snímač lambda naftových a plynových motorů
- 85082** Elektrické vstřikovače
- 85150** Elektronická řídicí jednotka motoru
- 85154** Snímač tlaku přeplňování (mezi chladičem a škrticí klapkou)
- 85155** Snímač tlaku a teploty vzduchu (po škrticí klapce)
- 85157** Snímač tlaku vstřikovaného paliva
- 85XXX** Elektronická řídicí jednotka SDU (ovládání otevírání vstřikovačů)
- 86306** Snímač atmosferického tlaku
- C44** Svorkovnice snímače teploty výfukových plynů
- WG** Elektromagnetický ventil otevírání odlehčení turbodmychadla

Poznámky:

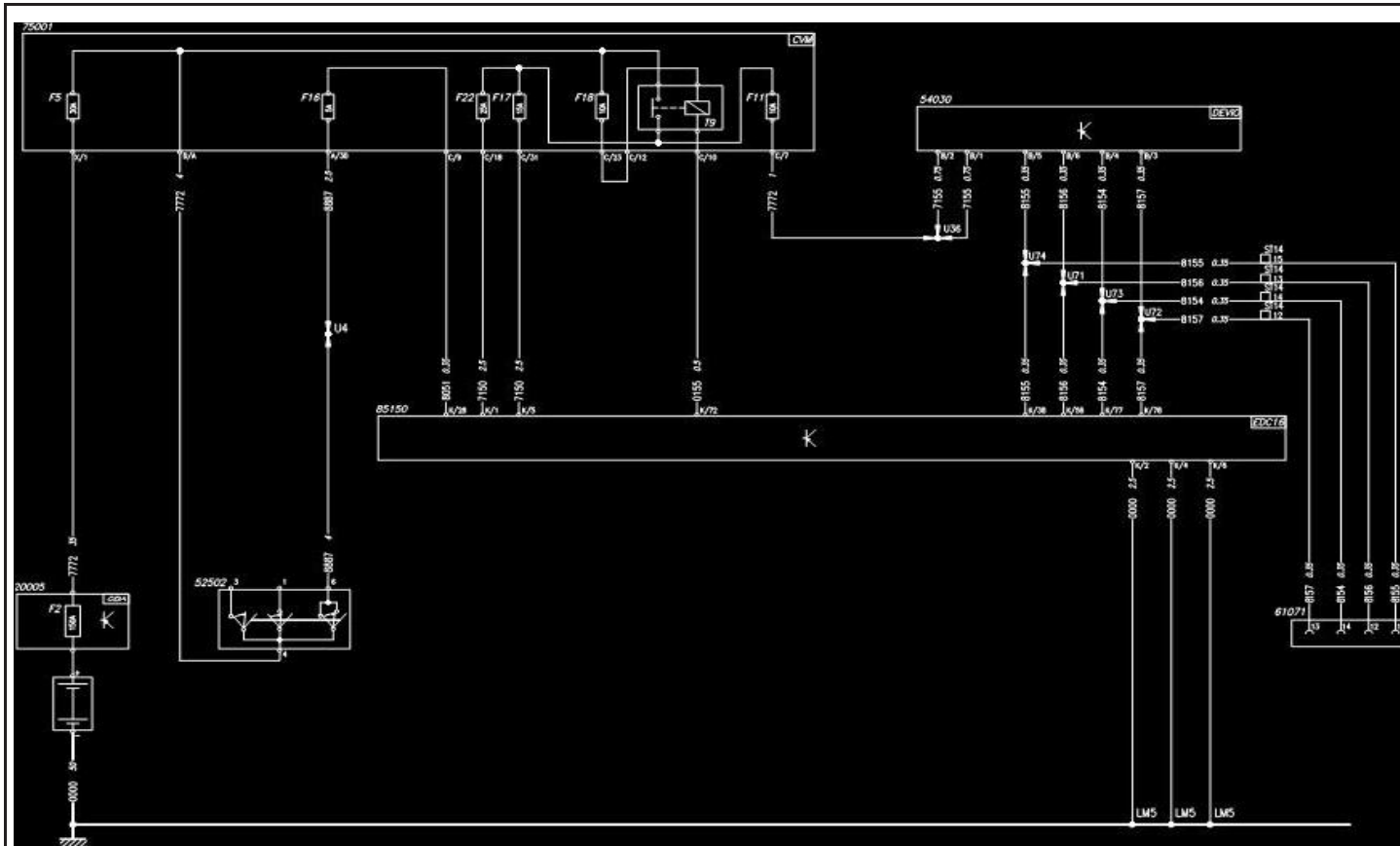
Schéma č.: 42 Systém vstřikování plynu (CNG) motoru F1C (3000 ccm), konektor V



LEGENDA:

- 34007** Brzdová svítlna
- 42374** Spínač spojkového pedálu
- 42550** Spínač nízkého tlaku motorového oleje
- 42602** Spínač nízkého tlaku okruhu chladicí kapaliny motoru
- 44030** Snímač reduktoru tlaku
- 47038** Snímač teploty výfukových plynů
- 52097** Bezpečnostní spínač
- 52110** Spínač navolení omezovače rychlosti
- 53501** Spínač brzdových světel
- 58919** Přístrojový panel s kontrolkami
- 61071** Nastavbařský konektor uvnitř kabiny (20 kolíků)
- 72060** Svorkovnice (2 kolíky) rozvětvení obvodu ovládání z volantu vozidla
- 72068** Nastavbařský konektor uvnitř kabiny (12 kolíků)
- 75001** Propojovací jednotka (pojistková skříň) v motorovém prostoru (CVM)
- 75002** Propojovací jednotka (pojistková skříň) uvnitř kabiny (CPL)
- 85071** Jednotka škrticí klapky
- 85072** Otevírací elektromagnetický ventil
- 85150** Elektronická řídicí jednotka motoru
- 85152** Snímač polohy plynového pedálu
- 85XXX** Elektronická řídicí jednotka SDU (ovládání otevírání vstřikovačů)
- 86116** Elektronická řídicí jednotka kabiny (Body Computer) MARELLI
- 88000** Elektronická řídicí jednotka ABS/ASR/ESP

Poznámky:



LEGENDA:

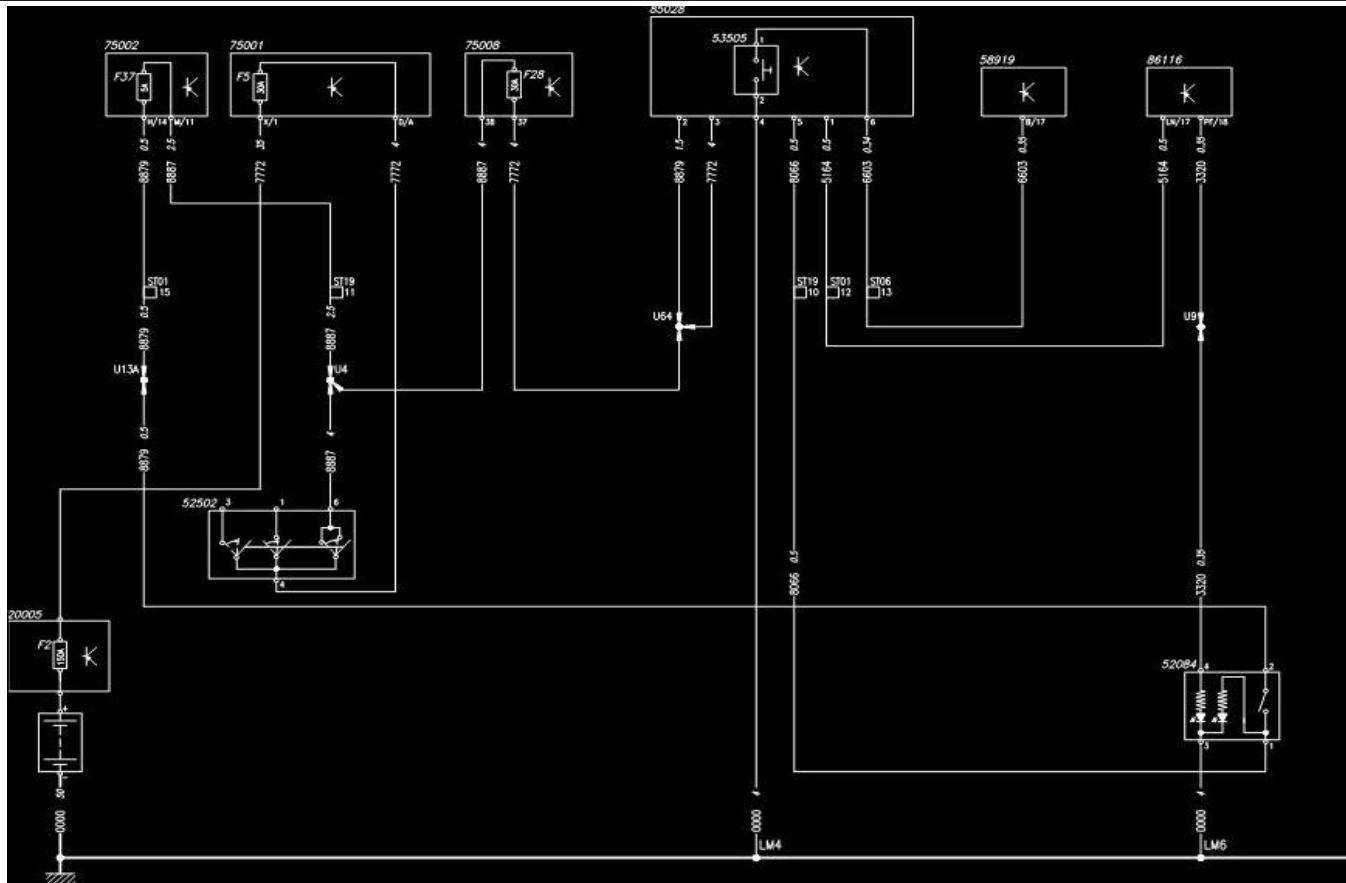
- 20005** Baterie s propojovací jednotkou (CBA) a pojistkami
- 52502** Spínací skříňka
- 54030** Pákový přepínač pod volantem se 4 funkcemi
- 61071** Nastavbařský konektor uvnitř kabiny (20 kolíků)
- 85150** Elektronická řídicí jednotka motoru

Pojistky, relé, svorkovnice a kabelové sváry

- 20005F2** Pojistka na +30 pro propojovací jednotku motorového prostoru (150 A)
- F05** Pojistka pro spínací skříňku - 30 A
- F11** Pojistka elektronické řídicí jednotky motoru - 15 A
- F16** Pojistka řídicí jednotky motoru a přídatného topení (napájení +15) - 5 A
- F18** Pojistka řídicí jednotky automatizované převodovky, napájení (+30) hlavního relé T09 - 10 A
- F17** Pojistka řídicí jednotky motoru (napájení +30) - 10 A
- F22** Pojistka řídicí jednotky motoru (napájení +30) - 25 A
- T09** Hlavní relé elektronické řídicí jednotky motoru - 30 A
- ST14** Svorkovnice mezi kabelovými svazky přístrojové desky a motorového prostoru
- U0004** Svár kabelového svazku motorového prostoru v blízkosti spínače víka motoru
- U0036** Svár kabelového svazku motorového prostoru v blízkosti svorkovnice vyhřívávaného čelního skla
- U0071** Svár kabelového svazku motorového prostoru v blízkosti svorkovnice spínací skříňky
- U0072** Svár kabelového svazku motorového prostoru v blízkosti svorkovnice přepínače ovládání Cruise Control
- U0073** Svár kabelového svazku motorového prostoru v blízkosti svorkovnice přepínače ovládání Cruise Control
- U0074** Svár kabelového svazku motorového prostoru v blízkosti svorkovnice přepínače ovládání Cruise Control

Poznámky:

Schéma č.: 44 Uzávěrka diferenciálu



LEGENDA:

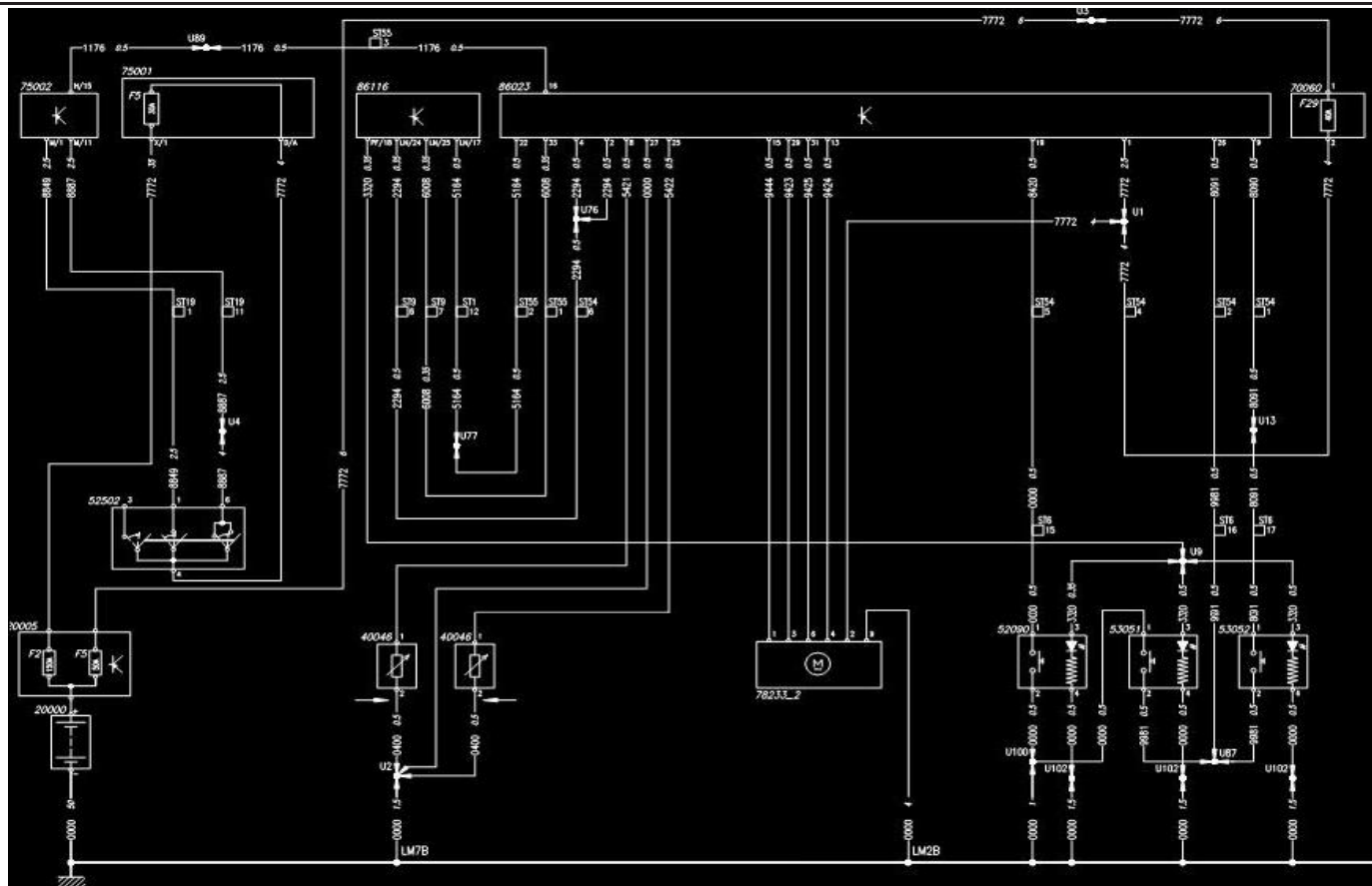
- 20005** Baterie s propojovací jednotkou (CBA) a pojistkami
- 52084** Spínač ovládní uzávěrky diferenciálu s vestavěnou kontrolkou
- 52502** Spínací skříňka
- 53505** Spínač signalizace zařízení uzávěrky diferenciálu
- 58919** Přístrojový panel s kontrolkami
- 75001** Propojovací jednotka (pojistková skříň) v motorovém prostoru (CVM)
- 75002** Propojovací jednotka (pojistková skříň) uvnitř kabiny (CPL)
- 75008** Propojovací jednotka s 8 relé a 4 pojistkami výbavy na přání (v motorovém prostoru)
- 85028** Skupina řazení uzávěrky diferenciálu
- 86116** Elektronická řídicí jednotka kabiny (Body Computer) MARELLI

Pojistky, relé, svorkovnice a kabelové sváry

- 20005F2** Pojistka na +30 pro propojovací jednotku motorového prostoru (150 A)
- F05** Pojistka pro spínací skříňku - 30 A
- F28** Pojistka ovládní řazení uzávěrky diferenciálu - 30 A
- F37** Pojistka pro brzdový spínač a napájení spotřebičů po klíčku (+15), přístrojový panel - 5 A
- ST01** Svorkovnice mezi kabelovými svazky motorového prostoru a kabiny
- ST06** Svorkovnice kabelového svazku přístrojové desky a motorového prostoru
- ST19** Svorkovnice mezi kabelovými svazky přístrojové desky a motorového prostoru
- U0004** Svár kabelového svazku motorového prostoru v blízkosti spínače víka motoru
- U0009** Svár kabelového svazku přístrojové desky v blízkosti svorkovnic spínačů středního panelu
- U0013A** Svár kabelového svazku přístrojové desky v blízkosti svorkovnice snímače vnitřní teploty
- U0064** Svár kabelového svazku motorového prostoru v blízkosti svorkovnice filtru pevných částic

Poznámky:

Schéma č.: 45 Elektronicky řízené vzduchové odpružení podvozku (35)



LEGENDA:

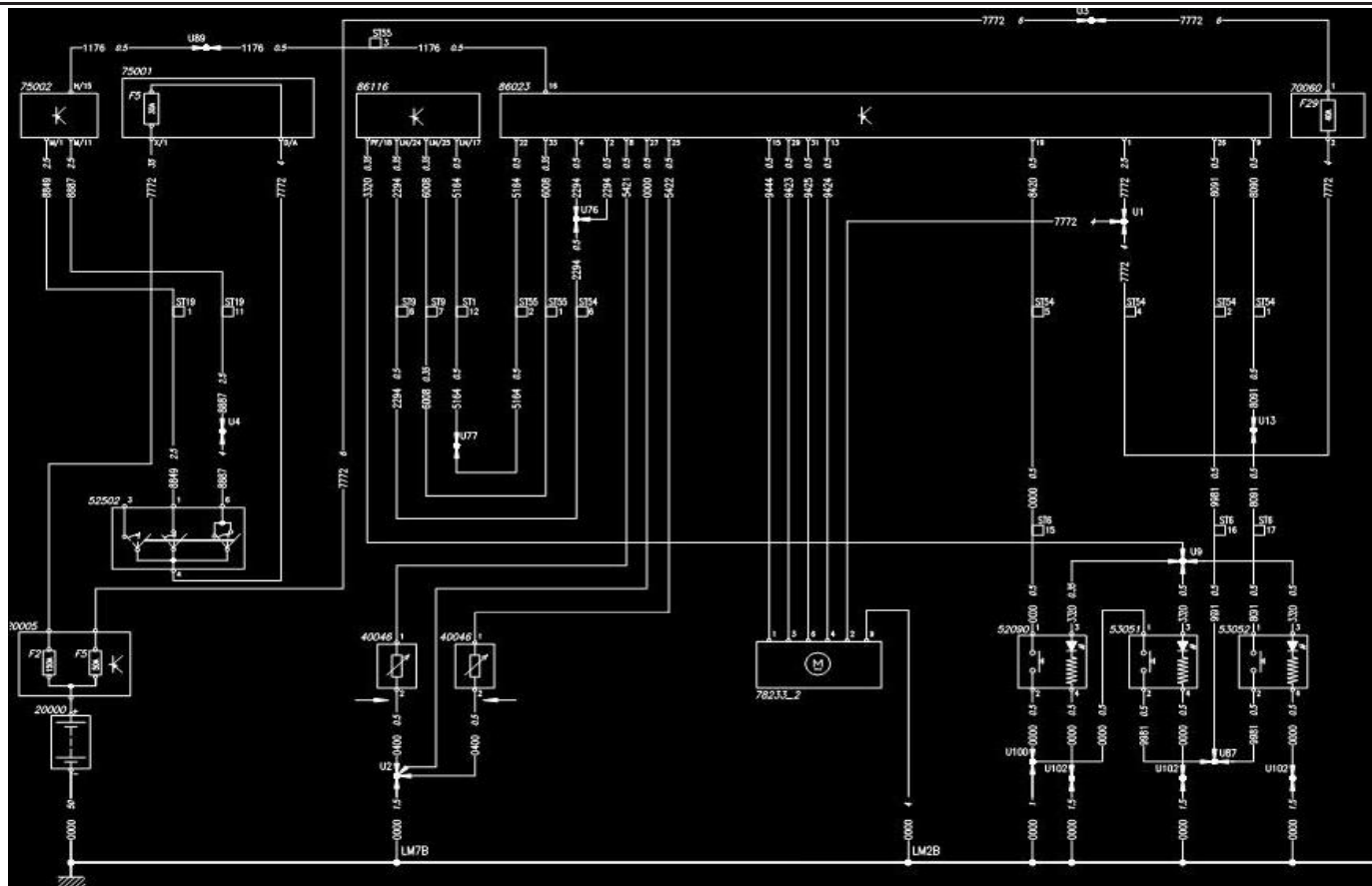
- 20005** Baterie s propojovací jednotkou (CBA) a pojistkami
- 40046** Polohový snímač
- 52090** Tlačítko ručního vyrovnávání rámu
- 52502** Spínací skříňka
- 53051** Tlačítko zdvihání rámu
- 53052** Tlačítko snižování rámu
- 70060** Držák pro jednu pojistku 40 A
- 75001** Propojovací jednotka (pojistková skříň) v motorovém prostoru (CVM)
- 75002** Propojovací jednotka (pojistková skříň) uvnitř kabiny (CPL)
- 78233** Skupina elektrického kompresoru vzduchového odpružení vozidla
- 86023** Elektronická řídicí jednotka systému WABCO ECAS
- 86116** Elektronická řídicí jednotka kabiny (Body Computer) MARELLI

Pojistky, relé, svorkovnice a kabelové svazy

- 20005F2** Pojistka na +30 pro propojovací jednotku motorového prostoru (150 A)
- 20005F5** Pojistka na +30 pro propojovací jednotku výbavy na přání (50 A)
- F05** Pojistka pro spínací skříňku - 30 A
- F29** Pojistka vzduchového odpružení (napájení +30) - 40 A
- ST01** Svorkovnice mezi kabelovými svazky motorového prostoru a kabiny
- ST06** Svorkovnice kabelového svazku přístrojové desky a motorového prostoru
- ST09** Svorkovnice mezi kabelovými svazky přístrojové desky a strany spolujezdce
- ST19** Svorkovnice mezi kabelovými svazky přístrojové desky a motorového prostoru
- ST54** Svorkovnice mezi kabelovým svazkem motorového prostoru a systémem vzduchového odpružení vozidla
- ST55** Svorkovnice mezi kabelovým svazkem motorového prostoru a systémem vzduchového odpružení vozidla
- U0001** Svár kabelového svazku systému vzduchového odpružení vozidla

Poznámky:

Schéma č.: 45 Elektronicky řízené vzduchové odpružení podvozku (35)



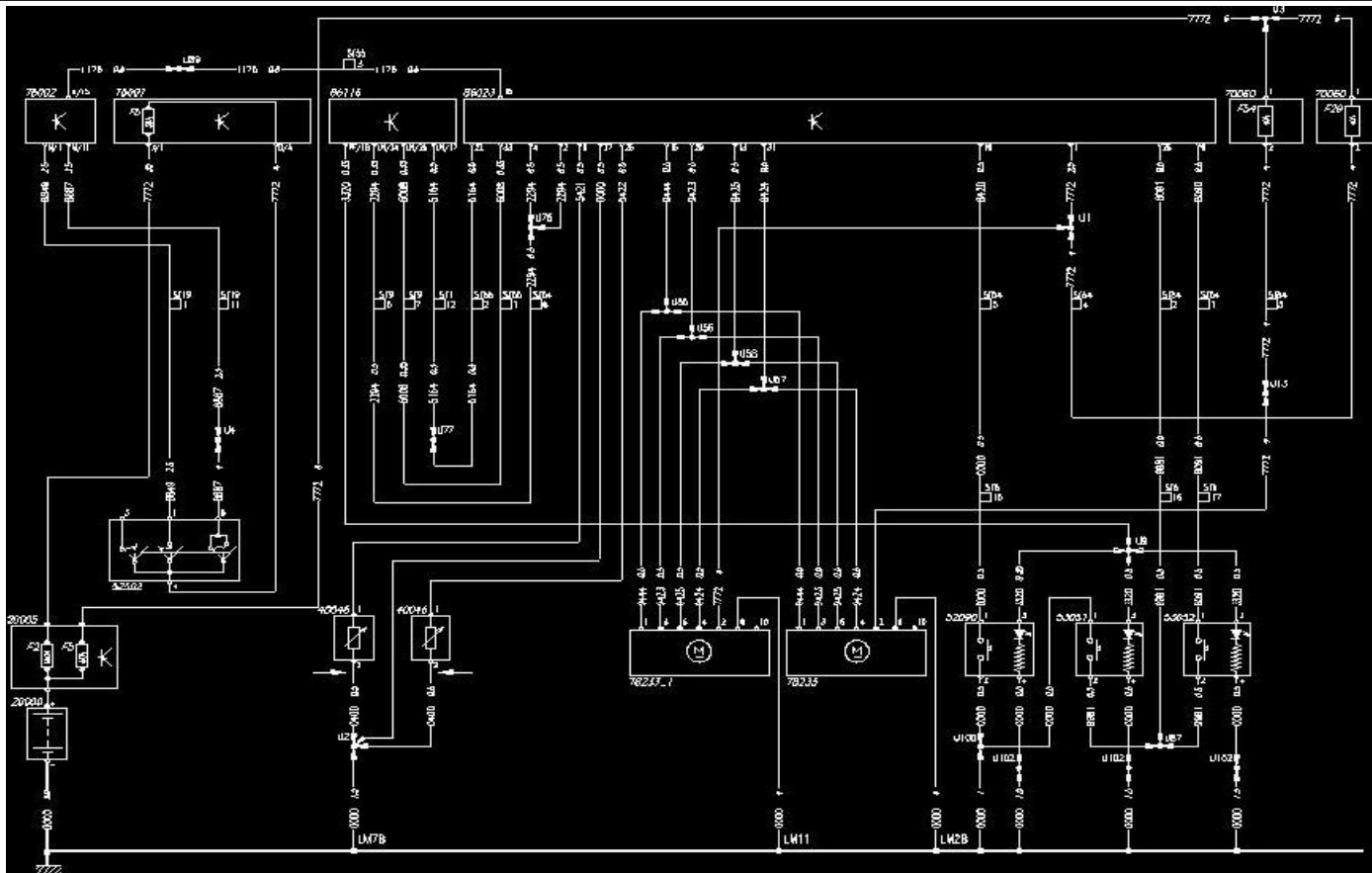
LEGENDA:

(pokračování)

- U0002** Svár kabelového svazku systému vzduchového odpružení vozidla
- U0003** Svár kabelového svazku motorového prostoru v blízkosti propojovací jednotky baterie (CBA)
- U0004** Svár kabelového svazku motorového prostoru v blízkosti spínače víka motoru
- U0013** Svár kabelového svazku motorového prostoru v blízkosti spínače spojky (dlouhý kabel ke svorkovnici plynového pedálu)
- U0076** Svár kabelového svazku přístrojové desky v blízkosti svorkovnic spínačů středního panelu
- U0077** Svár kabelového svazku motorového prostoru v blízkosti svorkovnice lambda sondy
- U0087** Svár kabelového svazku přístrojové desky v blízkosti svorkovnice klimatizace
- U0089** Svár kabelového svazku motorového prostoru v blízkosti spínače spojky (dlouhý kabel ke spínací skříňce)
- U0100** Svár kabelového svazku přístrojové desky v blízkosti svorkovnice přístrojového panelu
- U0102** Svár kabelového svazku přístrojové desky v blízkosti svorkovnice pravého reproduktoru

Poznámky:

Schéma č.: 46 Elektronicky řízené vzduchové odpružení podvozku (65)



LEGENDA:

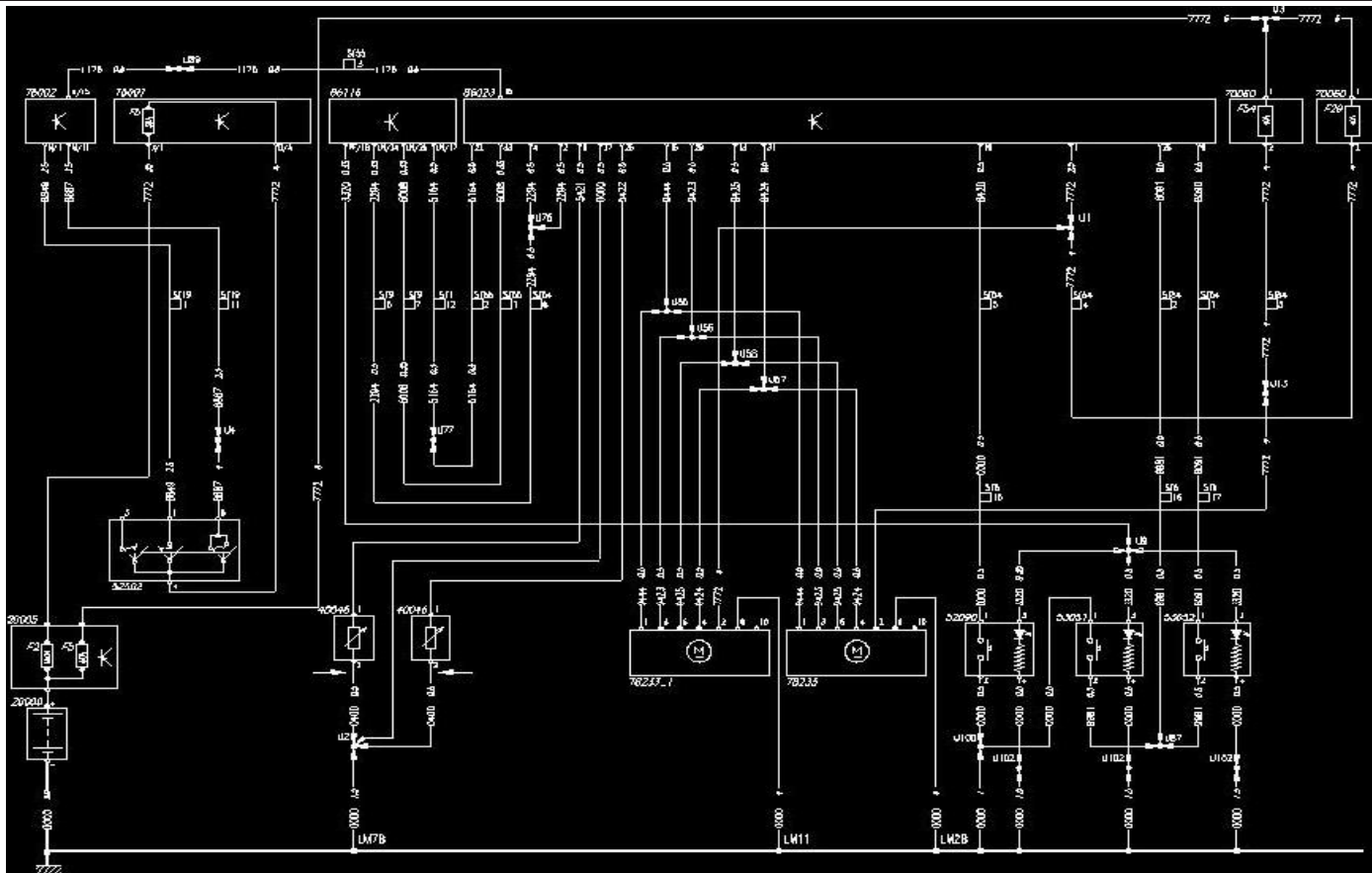
- 20000** Baterie
- 20005** Baterie s propojovací jednotkou (CBA) a pojistkami
- 40046** Polohový snímač
- 52090** Tlačítko ručního vyrovnání rámu
- 52502** Spínací skříňka
- 53051** Tlačítko zdvihání rámu
- 53052** Tlačítko snižování rámu
- 70060** Držák pro jednu pojistku 40 A
- 75001** Propojovací jednotka (pojistková skříň) v motorovém prostoru (CVM)
- 75002** Propojovací jednotka (pojistková skříň) uvnitř kabiny (CPL)
- 78233** Skupina elektrického kompresoru vzduchového odpružení vozidla
- 86023** Elektronická řídicí jednotka systému WABCO ECAS
- 86116** Elektronická řídicí jednotka kabiny (Body Computer) MARELLI

Pojistky, relé, svorkovnice a kabelové sváry

- 20005F2** Pojistka na +30 pro propojovací jednotku motorového prostoru (150 A)
- 20005F5** Pojistka na +30 pro propojovací jednotku výbavy na přání (50 A)
- F05** Pojistka pro spínací skříňku - 30 A
- F29** Pojistka vzduchového odpružení (napájení +30) - 40 A
- F54** Pojistka vzduchového odpružení (napájení +30) - 40 A
- ST01** Svorkovnice mezi kabelovými svazky motorového prostoru a kabiny
- ST06** Svorkovnice kabelového svazku přístrojové desky a motorového prostoru
- ST09** Svorkovnice mezi kabelovými svazky přístrojové desky a strany spouštědce
- ST19** Svorkovnice mezi kabelovými svazky přístrojové desky a motorového prostoru
- ST54** Svorkovnice mezi kabelovým svazkem motorového prostoru a systémem vzduchového odpružení vozidla
- ST55** Svorkovnice mezi kabelovým svazkem motorového prostoru a systémem vzduchového odpružení vozidla

Poznámky:

Schéma č.: 46 Elektronicky řízené vzduchové odpružení podvozku (65)



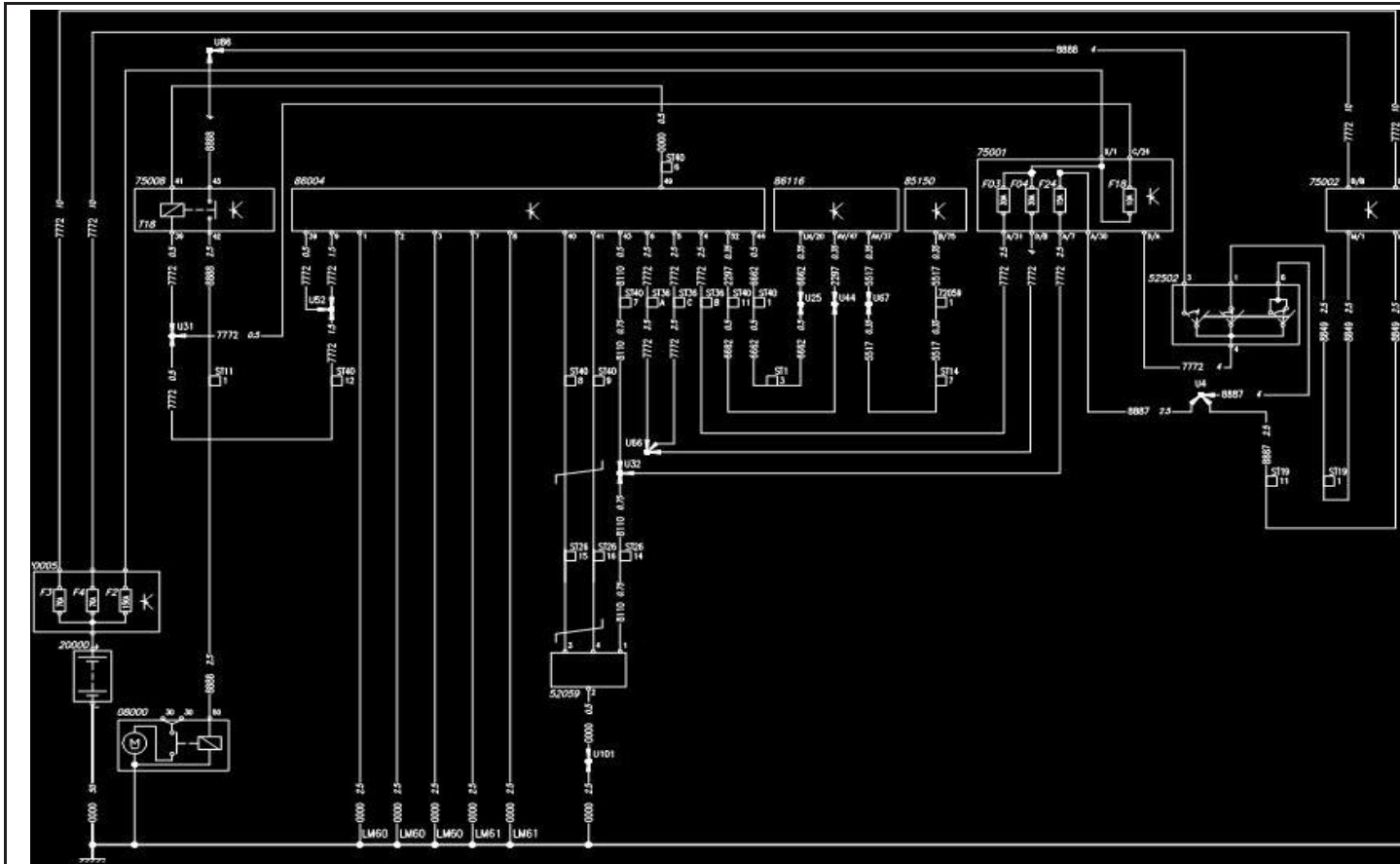
LEGENDA:

(pokračování)

- U0001** Svár kabelového svazku systému vzduchového odpružení vozidla
- U0002** Svár kabelového svazku systému vzduchového odpružení vozidla
- U0003** Svár kabelového svazku motorového prostoru v blízkosti propojovací jednotky baterie (CBA)
- U0004** Svár kabelového svazku motorového prostoru v blízkosti spínače víka motoru
- U0009** Svár kabelového svazku přístrojové desky v blízkosti svorkovnic spínačů středního panelu
- U0013** Svár kabelového svazku motorového prostoru v blízkosti spínače spojky (dlouhý kabel ke svorkovnici plynového pedálu)
- U0055** Svár kabelového svazku vzduchového odpružení vozidla
- U0056** Svár kabelového svazku vzduchového odpružení vozidla
- U0057** Svár kabelového svazku vzduchového odpružení vozidla
- U0058** Svár kabelového svazku vzduchového odpružení vozidla
- U0076** Svár kabelového svazku přístrojové desky v blízkosti svorkovnic spínačů středního panelu
- U0077** Svár kabelového svazku motorového prostoru v blízkosti svorkovnice lambda sondy
- U0087** Svár kabelového svazku přístrojové desky v blízkosti svorkovnice klimatizace
- U0089** Svár kabelového svazku motorového prostoru v blízkosti spínače spojky (dlouhý kabel ke spínací skříňce)
- U0100** Svár kabelového svazku přístrojové desky v blízkosti svorkovnice přístrojového panelu
- U0102** Svár kabelového svazku přístrojové desky v blízkosti svorkovnice pravého reproduktoru

Poznámky:

Schéma č.: 47 Automatizovaná převodovka



LEGENDA:

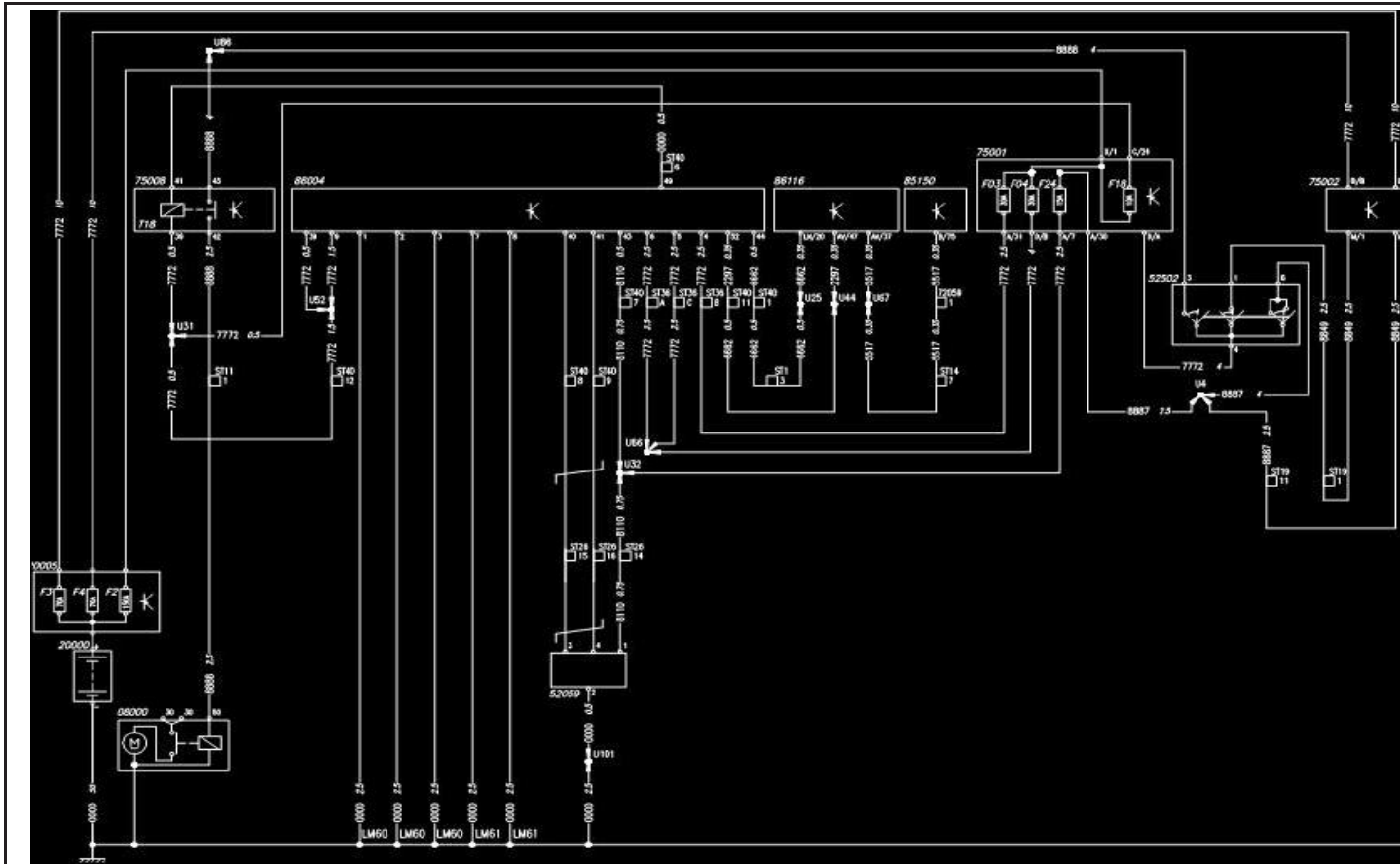
- 08000** Spouštěč
- 20000** Baterie
- 20005** Baterie s propojovací jednotkou (CBA) a pojistkami
- 52059** Volič rychlostních stupňů
- 52502** Spínací skříňka
- 72059** Svorkovnice (1 kolík) rozvětvení obvodu ovládání z volantu vozidla
- 75001** Propojovací jednotka (pojistková skříň) v motorovém prostoru (CVM)
- 75002** Propojovací jednotka (pojistková skříň) uvnitř kabiny (CPL)
- 75008** Propojovací jednotka s 8 relé a 4 pojistkami výbavy na přání (v motorovém prostoru)
- 85150** Elektronická řídicí jednotka motoru
- 86004** Elektronická řídicí jednotka automatizované převodovky
- 86116** Elektronická řídicí jednotka kabiny (Body Computer) MARELLI

Pojistky, relé, svorkovnice a kabelové sváry

- 20005F2** Pojistka na +30 pro propojovací jednotku motorového prostoru (150 A)
- 20005F3** Pojistka na +30 pro propojovací jednotku kabiny (70 A)
- 20005F4** Pojistka na +30 pro propojovací jednotku kabiny (70 A)
- F03** Pojistka řídicí jednotky automatizované převodovky (napájení +30) - 30 A
- F04** Pojistka řídicí jednotky automatizované převodovky (napájení +30) - 30 A
- F18** Pojistka řídicí jednotky automatizované převodovky, napájení (+30) hlavního relé T09 - 10 A
- F24** Pojistka řídicí jednotky automatizované převodovky a ovládání vedlejšího pohonu (napájení +15) - 15 A
- T18** Relé zamezení spuštění motoru při převodovce se zařazeným rychlostním stupněm
- ST01** Svorkovnice mezi kabelovými svazky motorového prostoru a kabiny
- ST11** Svorkovnice mezi kabelovými svazky motorového prostoru a motoru

Poznámky:

Schéma č.: 47 Automatizovaná převodovka



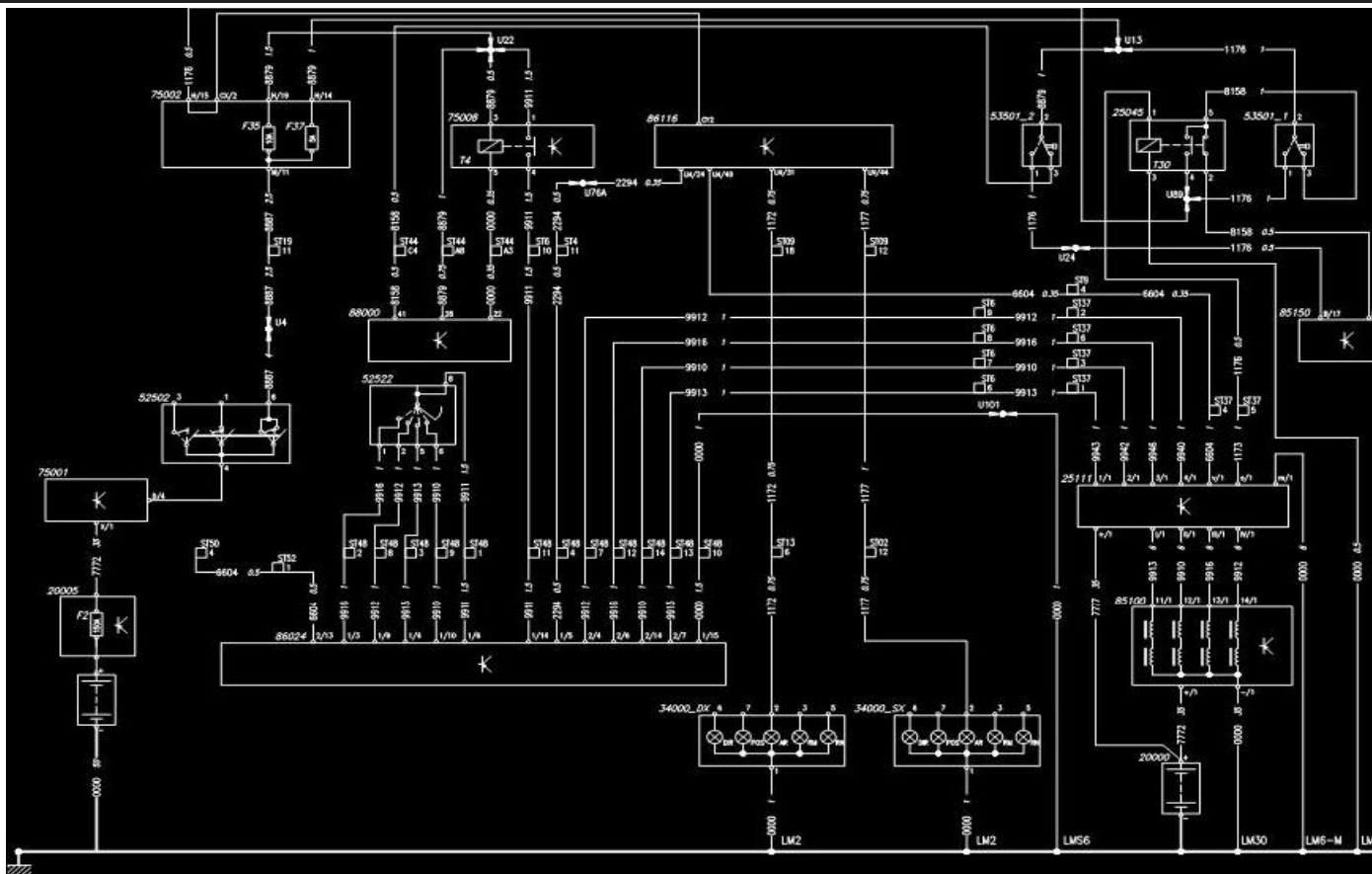
LEGENDA:

(pokračování)

- ST14** Svorkovnice mezi kabelovými svazky přístrojové desky a motorového prostoru
- ST19** Svorkovnice mezi kabelovými svazky přístrojové desky a motorového prostoru
- ST26** Svorkovnice mezi kabelovými svazky přístrojové desky a motorového prostoru
- ST36** Svorkovnice mezi kabelovými svazky motorového prostoru a systému automatizované převodovky
- ST40** Svorkovnice mezi kabelovými svazky motorového prostoru a systému automatizované převodovky
- U0004** Svár kabelového svazku motorového prostoru v blízkosti spínače víka motoru
- U0025** Svár kabelového svazku kabiny v blízkosti svorkovnice levých dveří
- U0031** Svár kabelového svazku motorového prostoru v blízkosti svorkovnice vyhřívání čelního skla
- U0032** Svár kabelového svazku motorového prostoru v blízkosti svorkovnice vyhřívání čelního skla
- U0044** Svár kabelového svazku motorového prostoru v blízkosti svorkovnice přídatného topení
- U0052** Svár kabelového svazku přístrojové desky v blízkosti konektorů propojovací jednotky kabiny (CPL)
- U0066** Svár kabelového svazku motorového prostoru v blízkosti svorkovnice přídatného topení
- U0067** Svár kabelového svazku motorového prostoru v blízkosti spínače spojky (dlouhý kabel ke spínací skříňce)
- U0086** Svár kabelového svazku motorového prostoru v blízkosti svorkovnice spínací skříňky (prodloužení kabelu)
- U0101** Svár kabelového svazku přístrojové desky v blízkosti svorkovnice řídicí jednotky klimatizace

Poznámky:

Schéma č.: 48 Elektronicky řízená odlehčovací brzda TELMA



LEGENDA:

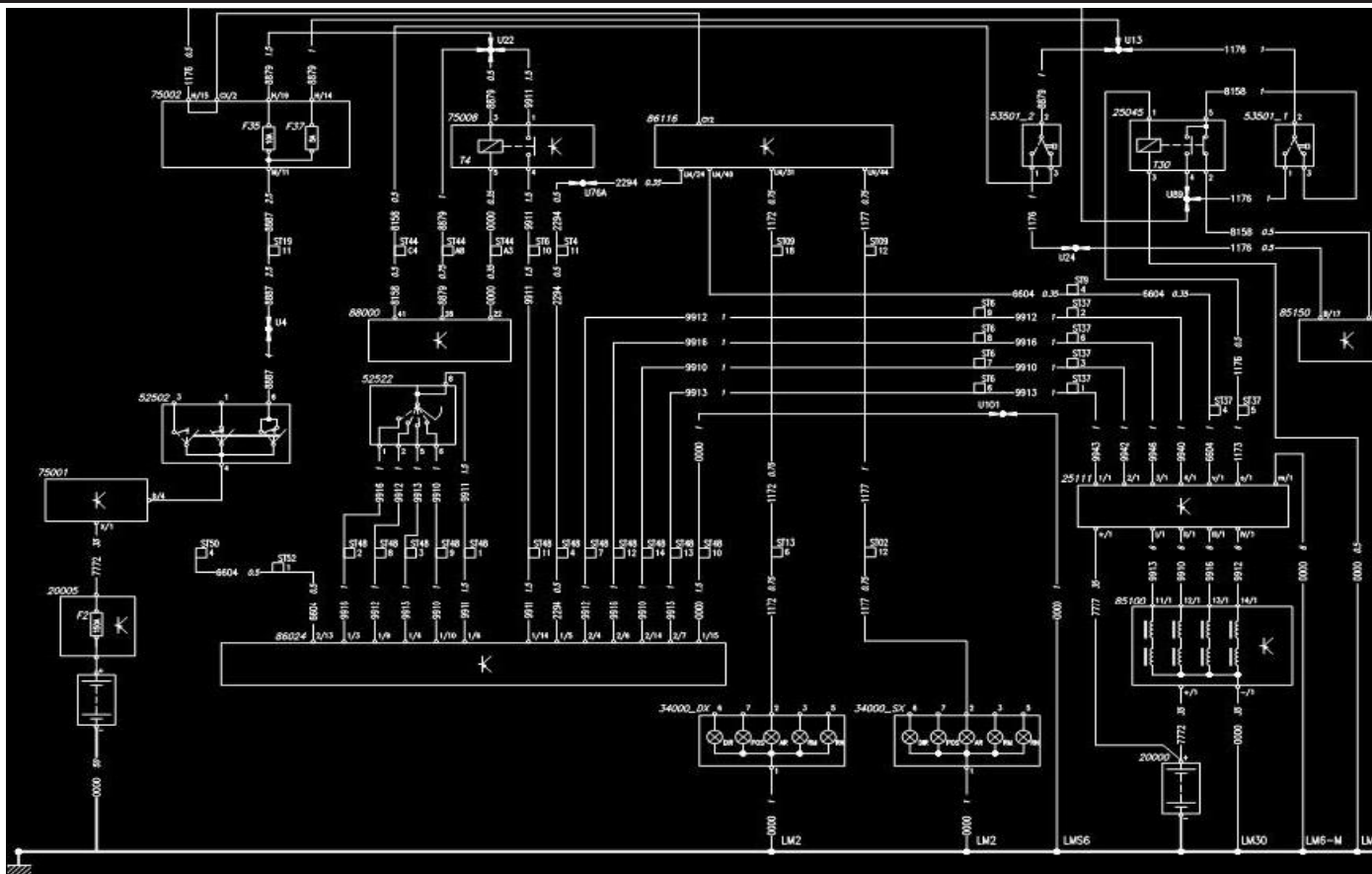
- 20000** Baterie
- 20005** Baterie s propojovací jednotkou (CBA) a pojistkami
- 25045** Relé zapnutí brzdových světel při spuštění odlehčovací brzdy (retardéru TELMA)
- 34000** Zadní sdružená svítlna
- 52502** Spínací skříňka
- 52522** Pákový přepínač odlehčovací brzdy (retardéru)
- 53501** Spínač brzdových světel
- 75001** Propojovací jednotka (pojistková skříň) v motorovém prostoru (CVM)
- 75002** Propojovací jednotka (pojistková skříň) uvnitř kabiny (CPL)
- 75008** Propojovací jednotka s 8 relé a 4 pojistkami výbavy na přání (v motorovém prostoru)
- 85100** Soustava elektro-magnetických cívek retardéru
- 85150** Elektronická řídicí jednotka motoru
- 86024** Elektronická řídicí jednotka odlehčovací brzdy (retardéru TELMA)
- 86116** Elektronická řídicí jednotka kabiny (Body Computer) MARELLI
- 88000** Elektronická řídicí jednotka ABS/ASR/ESP

Pojistky, relé, svorkovnice a kabelové sváry

- 20005F2** Pojistka na +30 pro propojovací jednotku motorového prostoru (150 A)
- F35** Pojistka pro ABS8 nebo ESP8 a retardér TELMA - 10 A
- F37** Pojistka pro brzdový spínač a napájení spotřebičů po klíčku (+15), přístrojový panel - 5 A
- T04** Relé odstavení retardéru TELMA při zásahu systému ABS
- T30** Relé zapnutí brzdových světel při spuštění odlehčovací brzdy (retardéru TELMA) - 20 A
- ST02** Svorkovnice mezi kabelovými svazky motorového prostoru a podvozku
- ST04** Svorkovnice mezi kabelovými svazky přístrojové desky a kabiny
- ST06** Svorkovnice kabelového svazku přístrojové desky a motorového prostoru

Poznámky:

Schéma č.: 48 Elektronicky řízená odlehčovací brzda TELMA



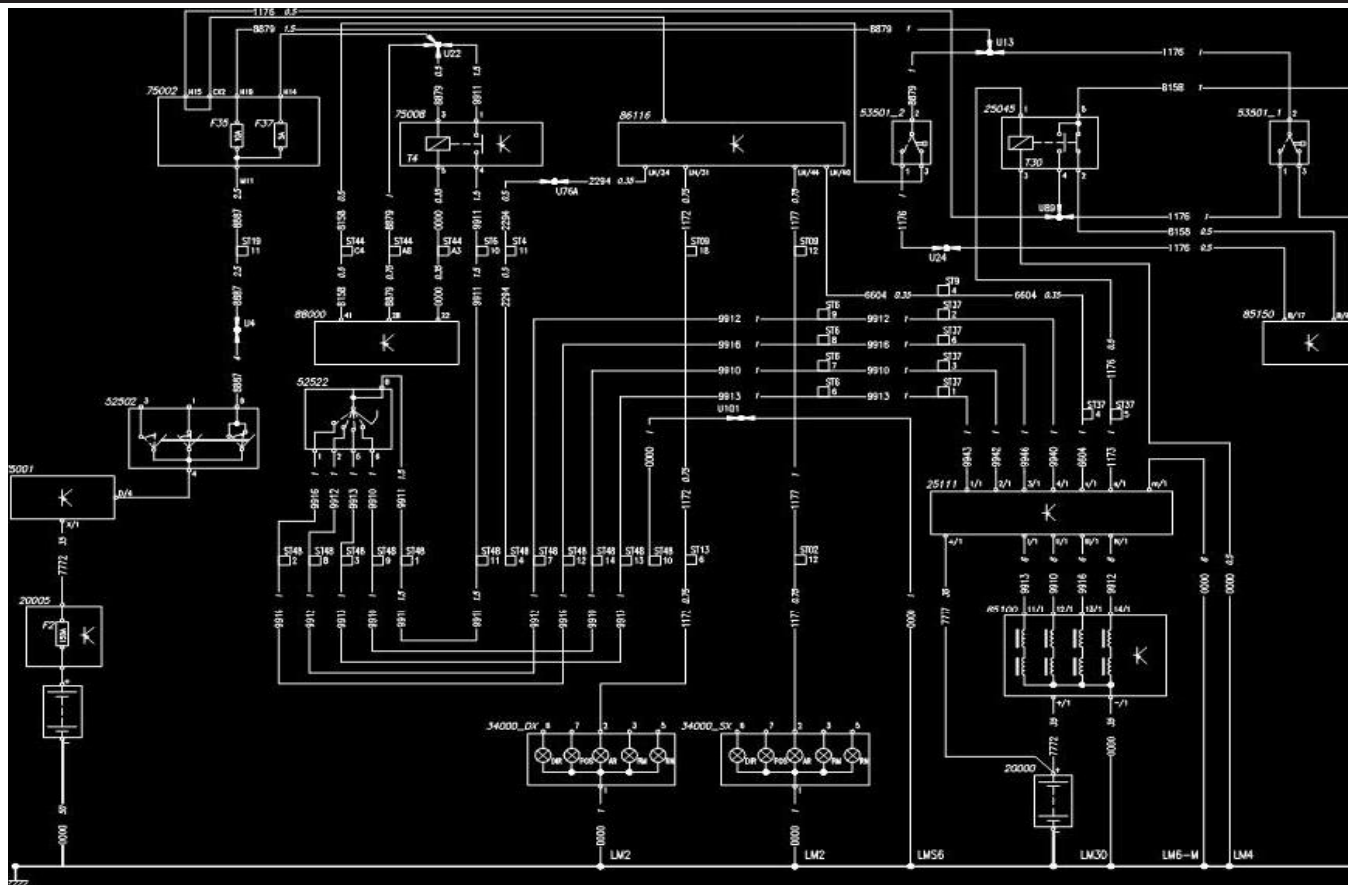
Poznámky:

LEGENDA:

(pokračování)

- ST09** Svorkovnice mezi kabelovými svazky přístrojové desky a strany spolujezdce
- ST13** Svorkovnice mezi kabelovými svazky motorového prostoru a podvozku
- ST19** Svorkovnice mezi kabelovými svazky přístrojové desky a motorového prostoru
- ST37** Svorkovnice mezi kabelovými svazky přístrojové desky a systému retardéru TELMA
- ST44** Svorkovnice mezi kabelovými svazky motorového prostoru a ABS/ASR/ESP
- ST48** Svorkovnice mezi kabelovými svazky přístrojové desky a systému retardéru TELMA
- ST50** Svorkovnice adaptéru systému retardéru TELMA
- ST52** Svorkovnice mezi kabelovými svazky adaptéru a systému retardéru TELMA
- U0004** Svár kabelového svazku motorového prostoru v blízkosti spínače víka motoru
- U0013** Svár kabelového svazku motorového prostoru v blízkosti spínače spojky (dlouhý kabel ke svorkovnici plynového pedálu)
- U0022** Svár kabelového svazku motorového prostoru v blízkosti spínače spojky (dlouhý kabel ke svorkovnicím propojovací jednotky kabiny)
- U0024** Svár kabelového svazku motorového prostoru v blízkosti spínače spojky (dlouhý kabel ke svorkovnici plynového pedálu)
- U0076A** Svár kabelového svazku kabiny v blízkosti svorkovnice ovládání palubních zařízení
- U0089** Svár kabelového svazku motorového prostoru v blízkosti spínače spojky (dlouhý kabel ke spínací skříňce)
- U0101** Svár kabelového svazku přístrojové desky v blízkosti svorkovnic řídicí jednotky klimatizace

Schéma č.: 49 Elektro-mechanicky ovládaná odlehčovací brzda TELMA



LEGENDA:

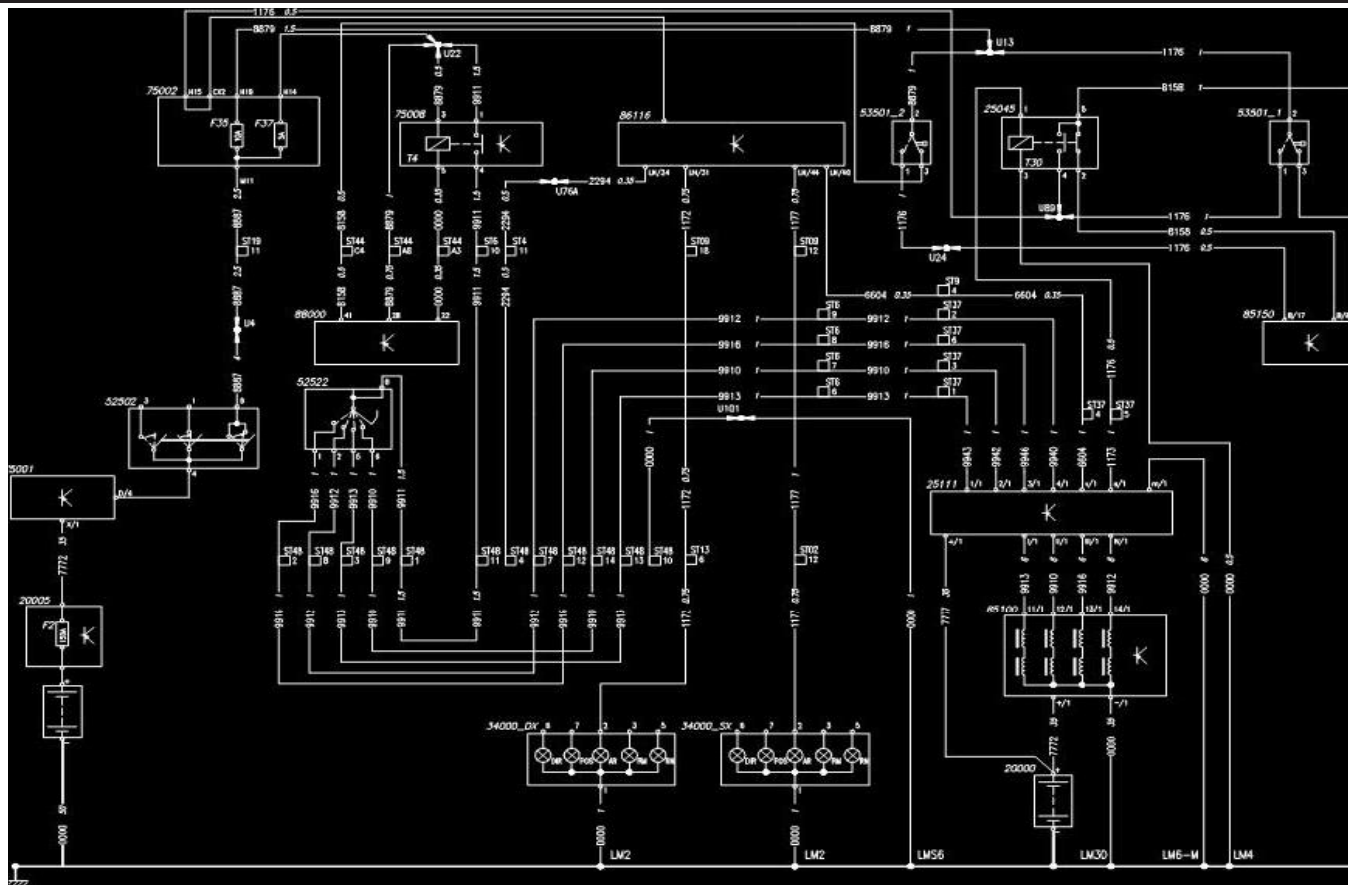
- 20000** Baterie
- 20005** Baterie s propojovací jednotkou (CBA) a pojistkami
- 25045** Relé zapnutí brzdových světel při spuštění odlehčovací brzdy (retardéru TELMA)
- 25111** Relé ovládání odlehčovací brzdy (retardéru TELMA)
- 34000** Zadní sdružená svítlna
- 52502** Spínací skříňka
- 52522** Pákový přepínač odlehčovací brzdy (retardéru)
- 53501** Spínač brzdových světel
- 75001** Propojovací jednotka (pojistková skříň) v motorovém prostoru (CVM)
- 75002** Propojovací jednotka (pojistková skříň) uvnitř kabiny (CPL)
- 75008** Propojovací jednotka s 8 relé a 4 pojistkami výbavy na přání (v motorovém prostoru)
- 85100** Soustava elektro-magnetických cívek retardéru
- 85150** Elektronická řídicí jednotka motoru
- 86116** Elektronická řídicí jednotka kabiny (Body Computer) MARELLI
- 88000** Elektronická řídicí jednotka ABS/ASR/ESP

Pojistky, relé, svorkovnice a kabelové sváry

- 20005F2** Pojistka na +30 pro propojovací jednotku motorového prostoru (150 A)
- F35** Pojistka pro ABS8 nebo ESP8 a retardér TELMA - 10 A
- F37** Pojistka pro brzdový spínač a napájení spotřebičů po klíčku (+15), přístrojový panel - 5 A
- T04** Relé odstavení retardéru TELMA při zásahu systému ABS
- T30** Relé zapnutí brzdových světel při spuštění odlehčovací brzdy (retardéru TELMA) - 20 A
- ST02** Svorkovnice mezi kabelovými svazky motorového prostoru a podvozku
- ST04** Svorkovnice mezi kabelovými svazky přístrojové desky a kabiny
- ST06** Svorkovnice kabelového svazku přístrojové desky a motorového prostoru

Poznámky:

Schéma č.: 49 Elektro-mechanicky ovládaná odlehčovací brzda TELMA



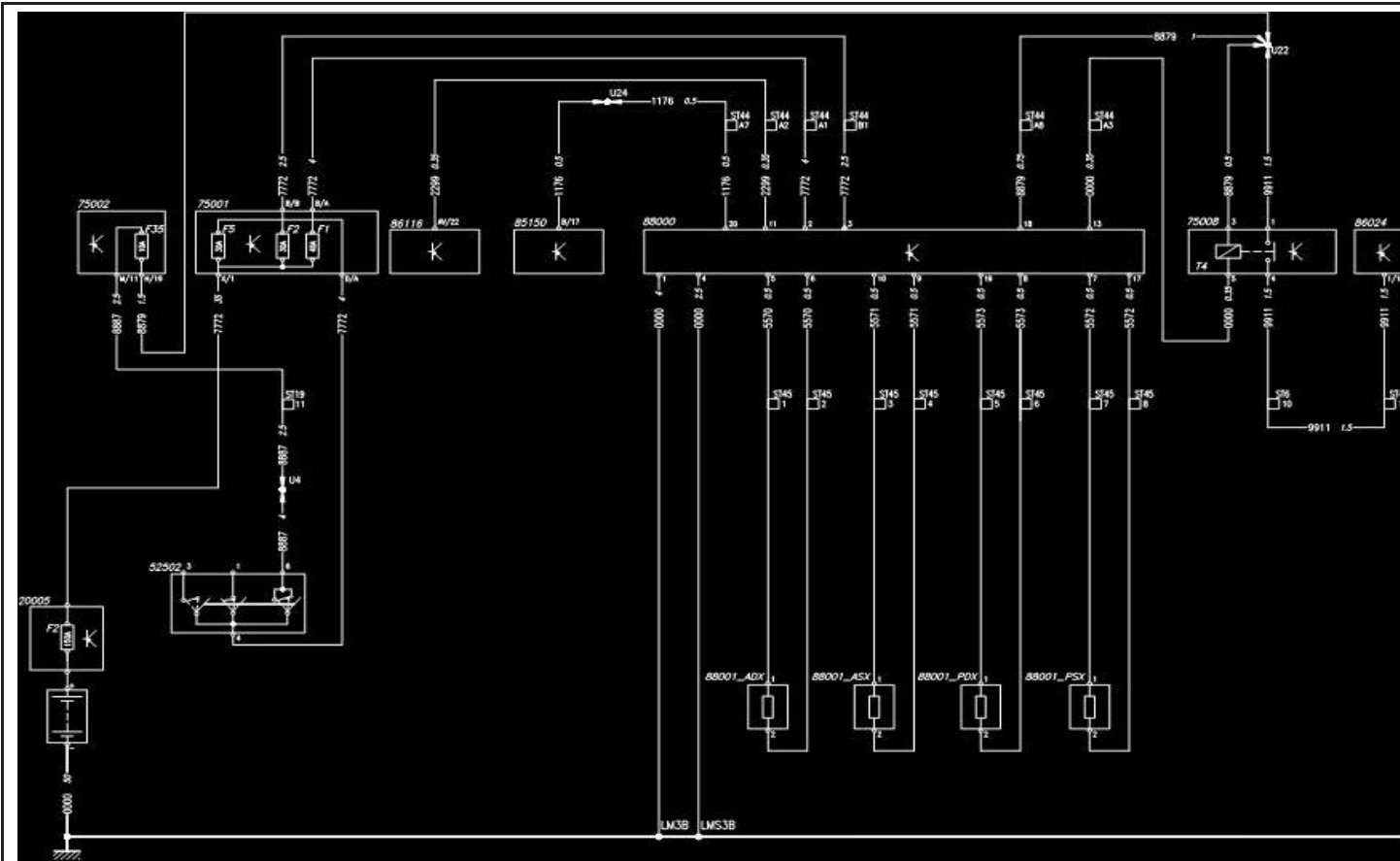
LEGENDA:

(pokračování)

- ST09** Svorkovnice mezi kabelovými svazky přístrojové desky a strany spolujezdce
- ST13** Svorkovnice mezi kabelovými svazky motorového prostoru a podvozku
- ST19** Svorkovnice mezi kabelovými svazky přístrojové desky a motorového prostoru
- ST37** Svorkovnice mezi kabelovými svazky přístrojové desky a systému retardéru TELMA
- ST44** Svorkovnice mezi kabelovými svazky motorového prostoru a ABS/ASR/ESP
- ST48** Svorkovnice mezi kabelovými svazky přístrojové desky a systému retardéru TELMA
- U0004** Svár kabelového svazku motorového prostoru v blízkosti spínače víka motoru
- U0013** Svár kabelového svazku motorového prostoru v blízkosti spínače spojky (dlouhý kabel ke svorkovnici plynového pedálu)
- U0022** Svár kabelového svazku motorového prostoru v blízkosti spínače spojky (dlouhý kabel ke svorkovnicím propojovací jednotky kabiny)
- U0024** Svár kabelového svazku motorového prostoru v blízkosti spínače spojky (dlouhý kabel ke svorkovnici plynového pedálu)
- U0076A** Svár kabelového svazku kabiny v blízkosti svorkovnice ovládní palubních zařízení
- U0089** Svár kabelového svazku motorového prostoru v blízkosti spínače spojky (dlouhý kabel ke spínací skřínce)
- U0101** Svár kabelového svazku přístrojové desky v blízkosti svorkovnice řídicí jednotky klimatizace

Poznámky:

Schéma č.: 50 ABS BOSCH 8 (paralelní zapojení)



LEGENDA:

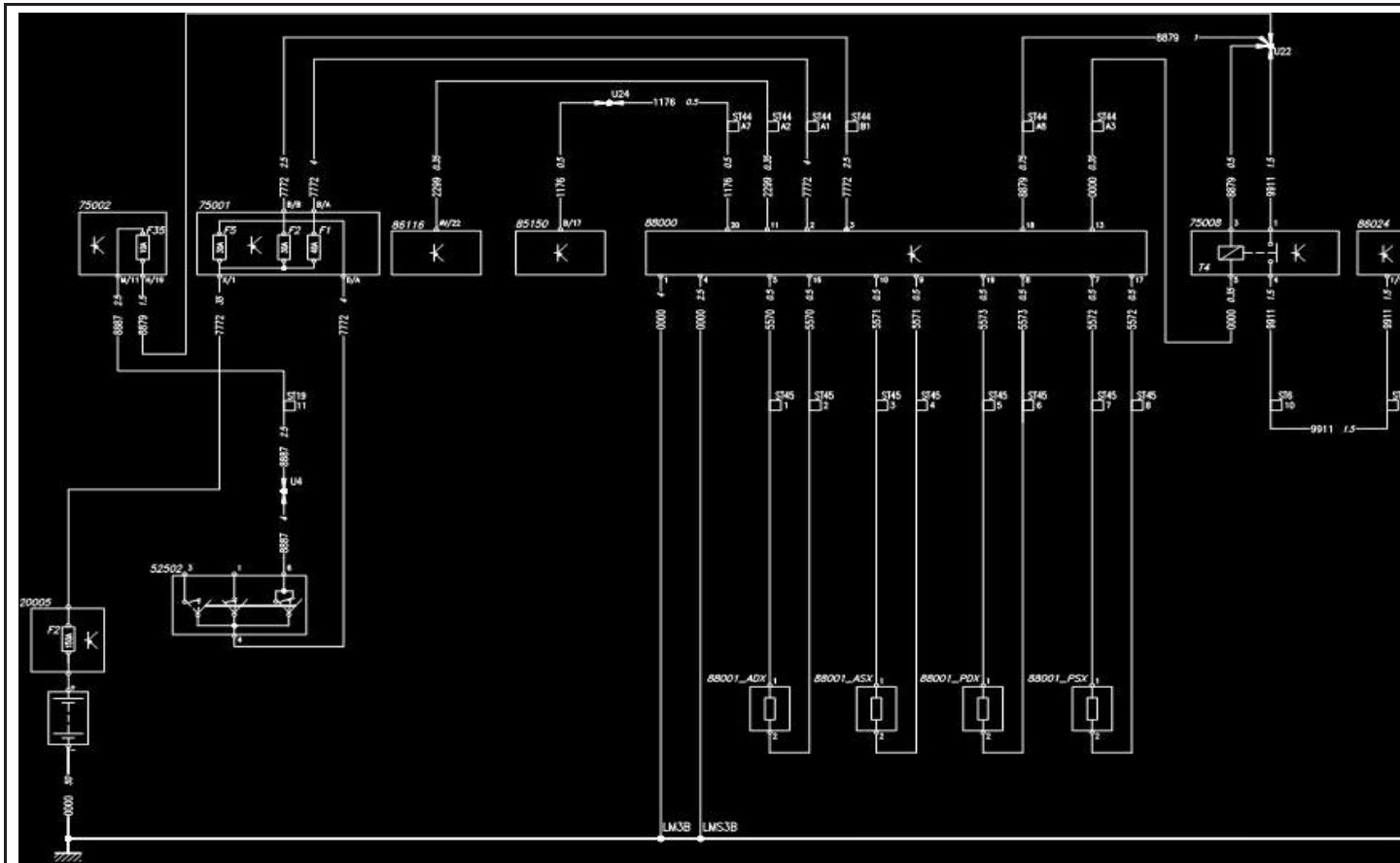
(pokračování)

U0022 Svár kabelového svazku motorového prostoru v blízkosti spínače spojky (dlouhý kabel ke svorkovnicím propojovací jednotky kabiny)

U0024 Svár kabelového svazku motorového prostoru v blízkosti spínače spojky (dlouhý kabel ke svorkovnici plynového pedálu)

Poznámky:

Schéma č.: 51 ABS BOSCH 8 (diagonální zapojení)



Poznámky:

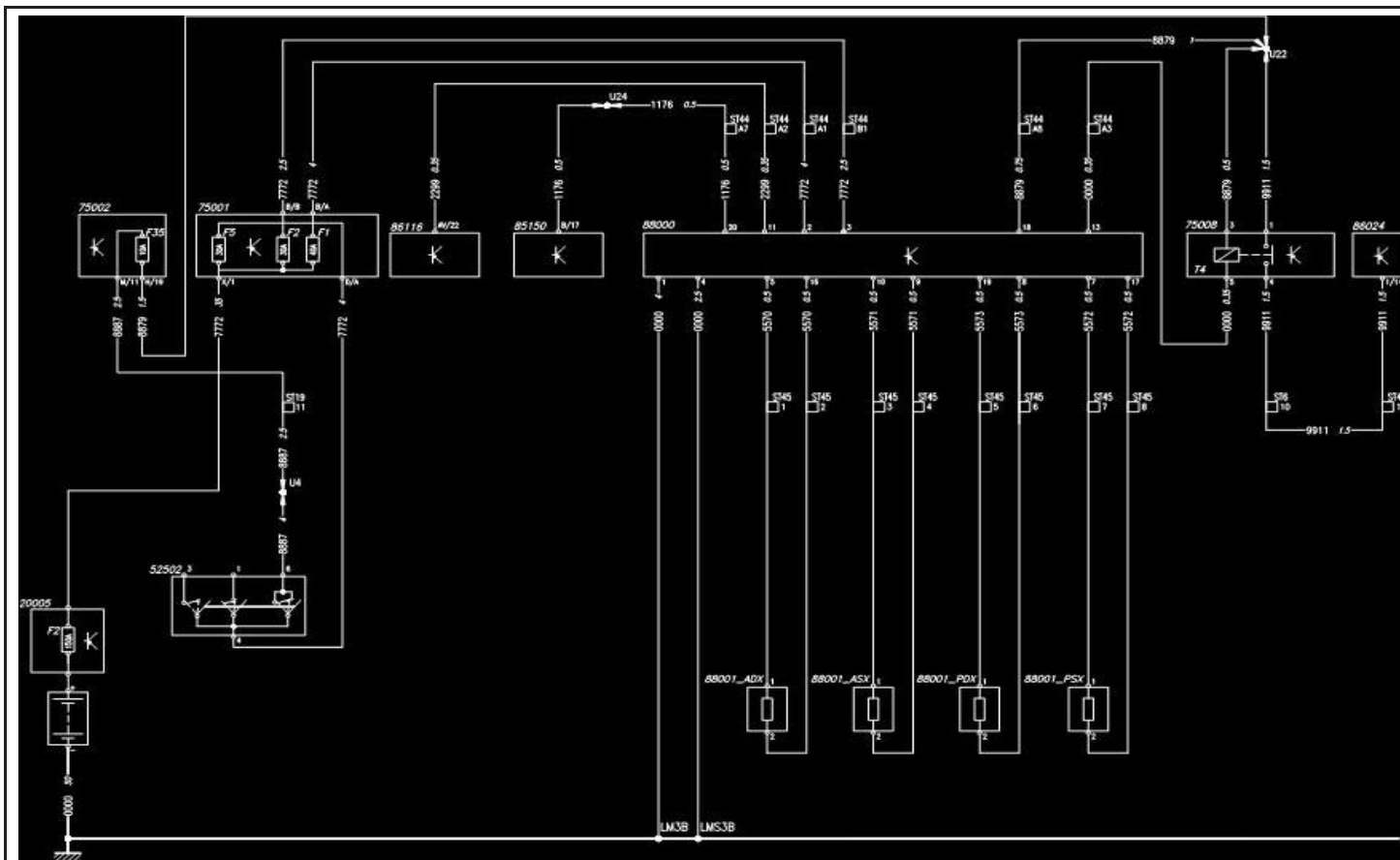
LEGENDA:

- 20005** Baterie s propojovací jednotkou (CBA) a pojistkami
- 52502** Spínací skříňka
- 75001** Propojovací jednotka (pojistková skříň) v motorovém prostoru (CVM)
- 75002** Propojovací jednotka (pojistková skříň) uvnitř kabiny (CPL)
- 75008** Propojovací jednotka s 8 relé a 4 pojistkami výbavy na přání (v motorovém prostoru)
- 85150** Elektronická řídicí jednotka motoru
- 86024** Elektronická řídicí jednotka odlehčovací brzd (retardéru TELMA)
- 86116** Elektronická řídicí jednotka kabiny (Body Computer) MARELLI
- 88000** Elektronická řídicí jednotka ABS/ASR/ESP
- 88001** Indukční snímač ABS

Pojistky, relé, svorkovnice a kabelové sváry

- 20005F2** Pojistka na +30 pro propojovací jednotku motorového prostoru (150 A)
- F01** Pojistka ABS8 nebo ESP8 (napájení +30) - 40 A
- F02** Pojistka ABS8 nebo ESP8 (napájení +30) - 30 A
- F05** Pojistka pro spínací skříňku - 30 A
- F35** Pojistka pro ABS8 nebo ESP8 a retardér TELMA - 10 A
- T04** Relé odstavení retardéru TELMA při zásahu systému ABS
- ST06** Svorkovnice kabelového svazku přístrojové desky a motorového prostoru
- ST19** Svorkovnice mezi kabelovými svazky přístrojové desky a motorového prostoru
- ST44** Svorkovnice mezi kabelovými svazky motorového prostoru a ABS/ASR/ESP
- ST45** Svorkovnice mezi kabelovými svazky systému ABS/ASR/ESP a snímačů kol
- ST48** Svorkovnice mezi kabelovými svazky přístrojové desky a systému retardéru TELMA
- U0004** Svár kabelového svazku motorového prostoru v blízkosti spínače víka motoru

Schéma č.: 51 ABS BOSCH 8 (diagonální zapojení)



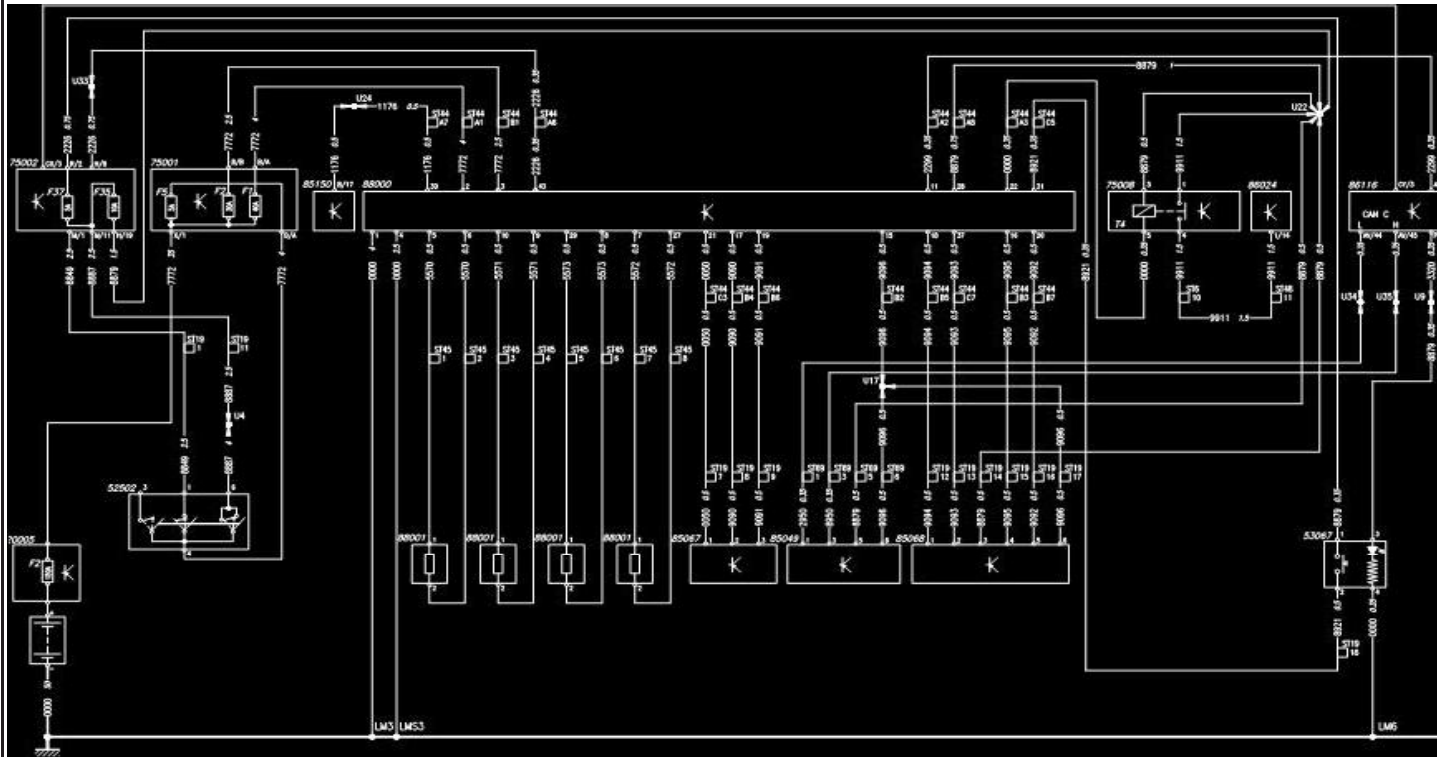
LEGENDA:

(pokračování)

- U0022** Svár kabelového svazku motorového prostoru v blízkosti spínače spojky (dlouhý kabel ke svorkovnicím propojovací jednotky kabiny)
- U0024** Svár kabelového svazku motorového prostoru v blízkosti spínače spojky (dlouhý kabel ke svorkovnici plynového pedálu)

Poznámky:

Schéma č.: 52 ESP BOSCH 8 (paralelní zapojení)



LEGENDA:

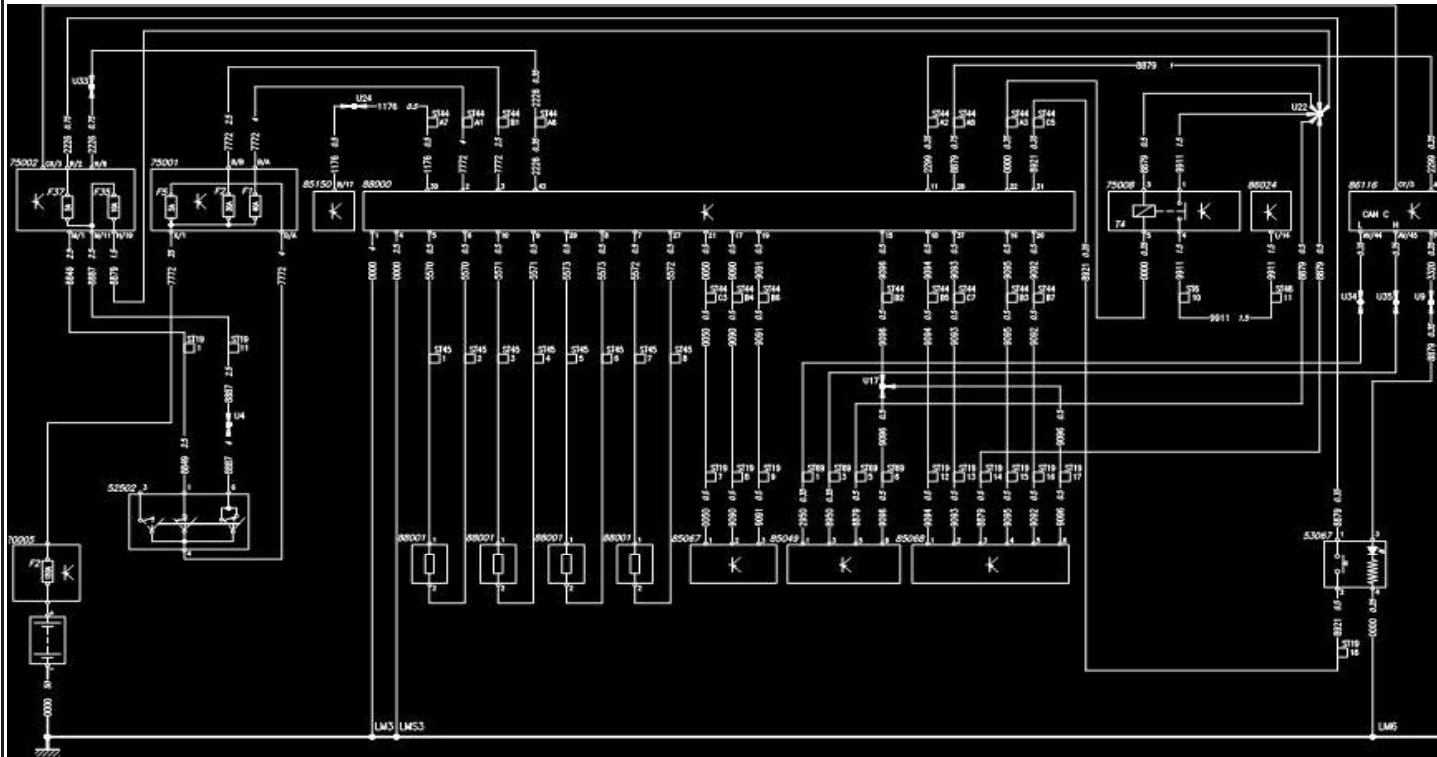
- 20005** Baterie s propojovací jednotkou (CBA) a pojistkami
- 52502** Spínací skříňka
- 53067** Spínač s vestavěnou kontrolkou pro odstavení funkce ASR
- 75001** Propojovací jednotka (pojistková skříň) v motorovém prostoru (CVM)
- 75002** Propojovací jednotka (pojistková skříň) uvnitř kabiny (CPL)
- 75008** Propojovací jednotka s 8 relé a 4 pojistkami výbavy na přání (v motorovém prostoru)
- 85049** Snímač natočení (úhlu) volantu systému ESP
- 85067** Snímač zrychlení vozidla systému ESP
- 85068** Snímač naklonění vozidla systému ESP
- 85150** Elektronická řídicí jednotka motoru
- 86024** Elektronická řídicí jednotka odlehčovací brzd (retardéru TELMA)
- 86116** Elektronická řídicí jednotka kabiny (Body Computer) MARELLI
- 88000** Elektronická řídicí jednotka ABS/ASR/ESP
- 88001** Indukční snímač ABS

Pojistky, relé, svorkovnice a kabelové sváry

- 20005F2** Pojistka na +30 pro propojovací jednotku motorového prostoru (150 A)
- F01** Pojistka ABS8 nebo ESP8 (napájení +30) - 40 A
- F02** Pojistka ABS8 nebo ESP8 (napájení +30) - 30 A
- F05** Pojistka pro spínací skříňku - 30 A
- F35** Pojistka pro ABS8 nebo ESP8 a retardér TELMA - 10 A
- F37** Pojistka pro brzdový spínač a napájení spotřebičů po klíčku (+15), přístrojový panel - 5 A
- T04** Relé odstavení retardéru TELMA při zásahu systému ABS
- ST06** Svorkovnice kabelového svazku přístrojové desky a motorového prostoru
- ST19** Svorkovnice mezi kabelovými svazky přístrojové desky a motorového prostoru
- ST44** Svorkovnice mezi kabelovými svazky motorového prostoru a ABS/ASR/ESP

Poznámky:

Schéma č.: 52 ESP BOSCH 8 (paralelní zapojení)



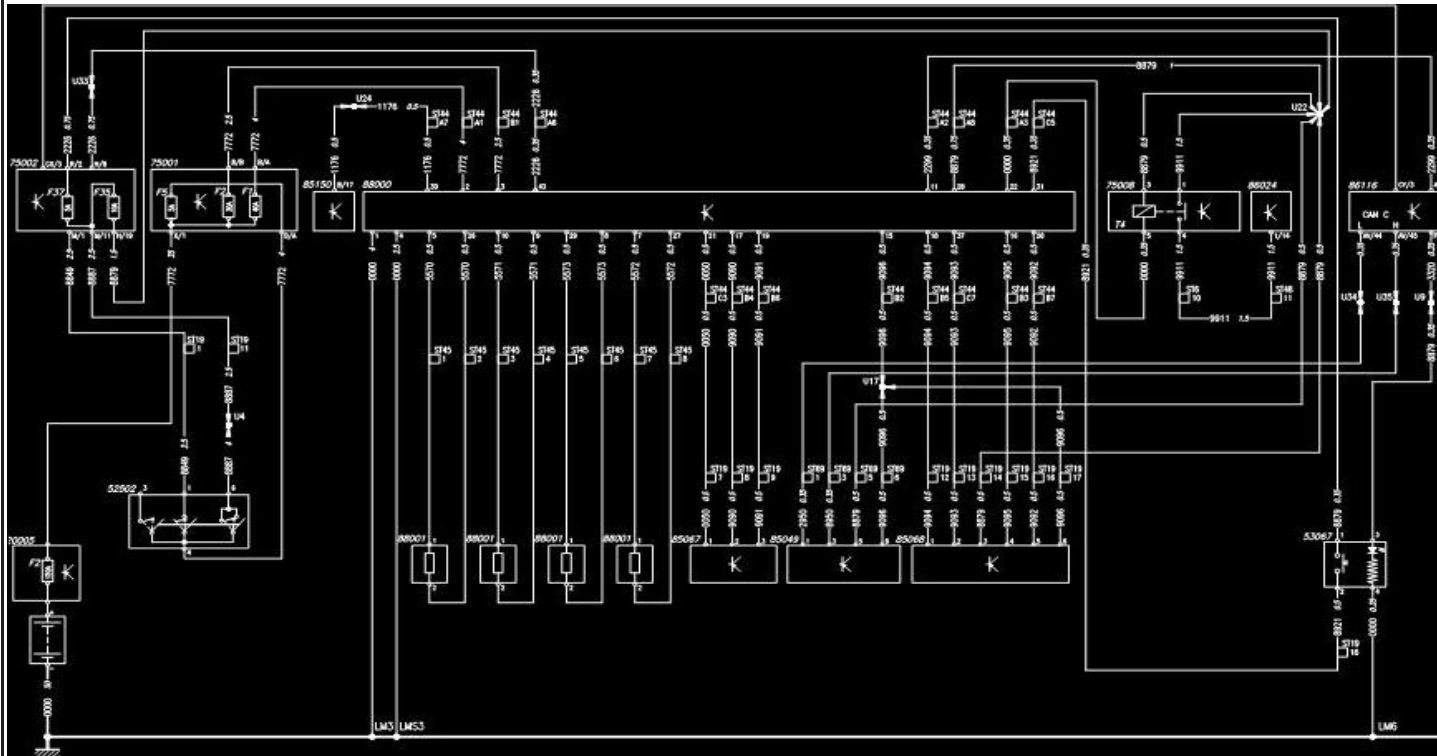
LEGENDA:

(pokračování)

- ST45** Svorkovnice mezi kabelovými svazky systému ABS/ASR/ESP a snímačů kol
- ST48** Svorkovnice mezi kabelovými svazky přístrojové desky a systému retardéru TELMA
- U0004** Svár kabelového svazku motorového prostoru v blízkosti spínače víka motoru
- U0009** Svár kabelového svazku přístrojové desky v blízkosti svorkovnic spínačů středního panelu
- U0017** Svár kabelového svazku motorového prostoru v blízkosti svorkovnice přídavného topení
- U0022** Svár kabelového svazku motorového prostoru v blízkosti spínače spojky (dlouhý kabel ke svorkovnicím propojovací jednotky kabiny)
- U0024** Svár kabelového svazku motorového prostoru v blízkosti spínače spojky (dlouhý kabel ke svorkovnici plynového pedálu)
- U0033** Svár kabelového svazku motorového prostoru v blízkosti pryžové průchodky mezi kabinou a motorovým prostorem (v motorovém prostoru)
- U0034** Svár kabelového svazku motorového prostoru v blízkosti svorkovnice spínací skříňky
- U0035** Svár kabelového svazku motorového prostoru v blízkosti svorkovnice spínací skříňky

Poznámky:

Schéma č.: 53 ESP BOSCH 8 (diagonální zapojení)



LEGENDA:

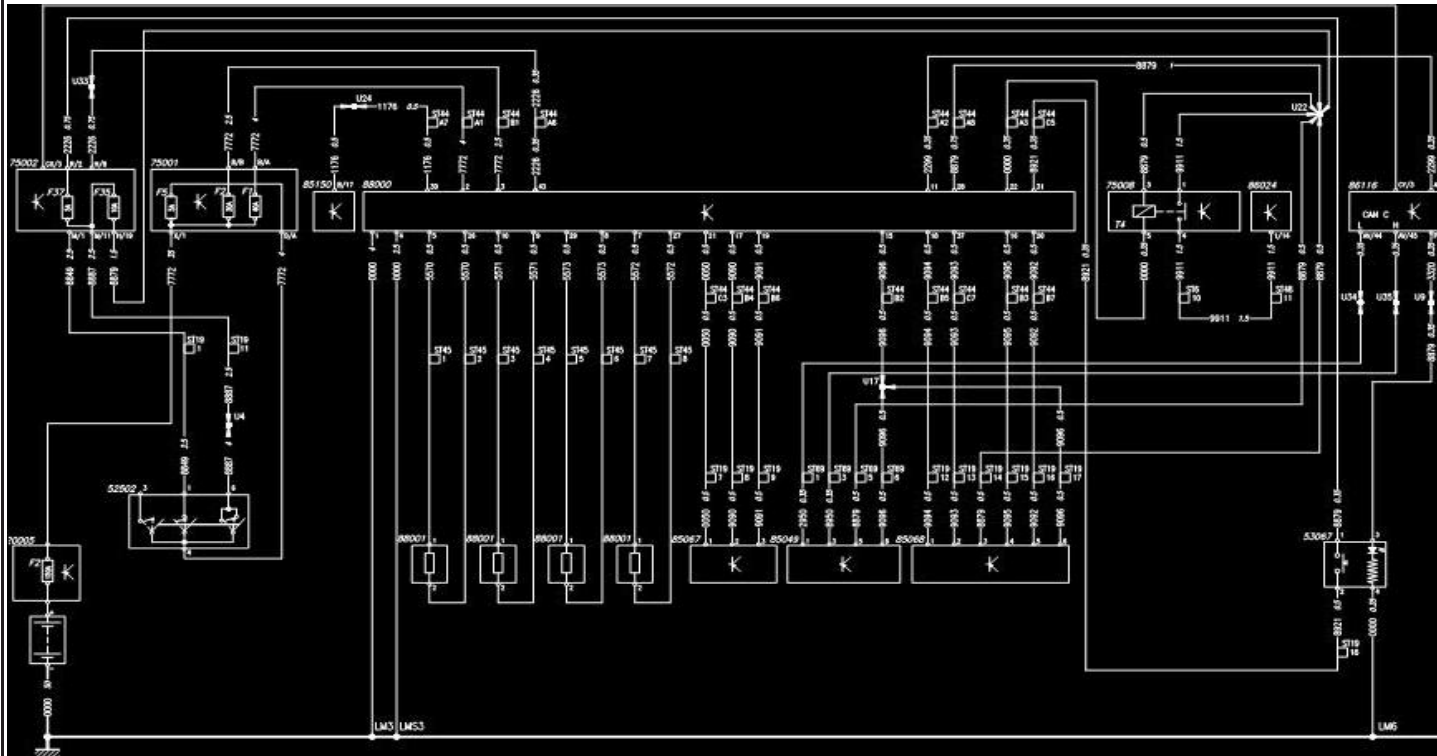
- 20005** Baterie s propojovací jednotkou (CBA) a pojistkami
- 52502** Spínací skříňka
- 53067** Spínač s vestavěnou kontrolkou pro odstavení funkce ASR
- 75001** Propojovací jednotka (pojistková skříň) v motorovém prostoru (CVM)
- 75002** Propojovací jednotka (pojistková skříň) uvnitř kabiny (CPL)
- 75008** Propojovací jednotka s 8 relé a 4 pojistkami výbavy na přání (v motorovém prostoru)
- 85049** Snímač natočení (úhlu) volantu systému ESP
- 85067** Snímač zrychlení vozidla systému ESP
- 85068** Snímač naklonění vozidla systému ESP
- 85150** Elektronická řídicí jednotka motoru
- 86024** Elektronická řídicí jednotka odlehčovací brzd (retardéru TELMA)
- 86116** Elektronická řídicí jednotka kabiny (Body Computer) MARELLI
- 88000** Elektronická řídicí jednotka ABS/ASR/ESP
- 88001** Indukční snímač ABS

Pojistky, relé, svorkovnice a kabelové sváry

- 20005F2** Pojistka na +30 pro propojovací jednotku motorového prostoru (150 A)
- F01** Pojistka ABS8 nebo ESP8 (napájení +30) - 40 A
- F02** Pojistka ABS8 nebo ESP8 (napájení +30) - 30 A
- F05** Pojistka pro spínací skříňku - 30 A
- F35** Pojistka pro ABS8 nebo ESP8 a retardér TELMA - 10 A
- F37** Pojistka pro brzdový spínač a napájení spotřebičů po klíčku (+15), přístrojový panel - 5 A
- T04** Relé odstavení retardéru TELMA při zásahu systému ABS
- ST06** Svorkovnice kabelového svazku přístrojové desky a motorového prostoru
- ST19** Svorkovnice mezi kabelovými svazky přístrojové desky a motorového prostoru
- ST44** Svorkovnice mezi kabelovými svazky motorového prostoru a ABS/ASR/ESP

Poznámky:

Schéma č.: 53 ESP BOSCH 8 (diagonální zapojení)



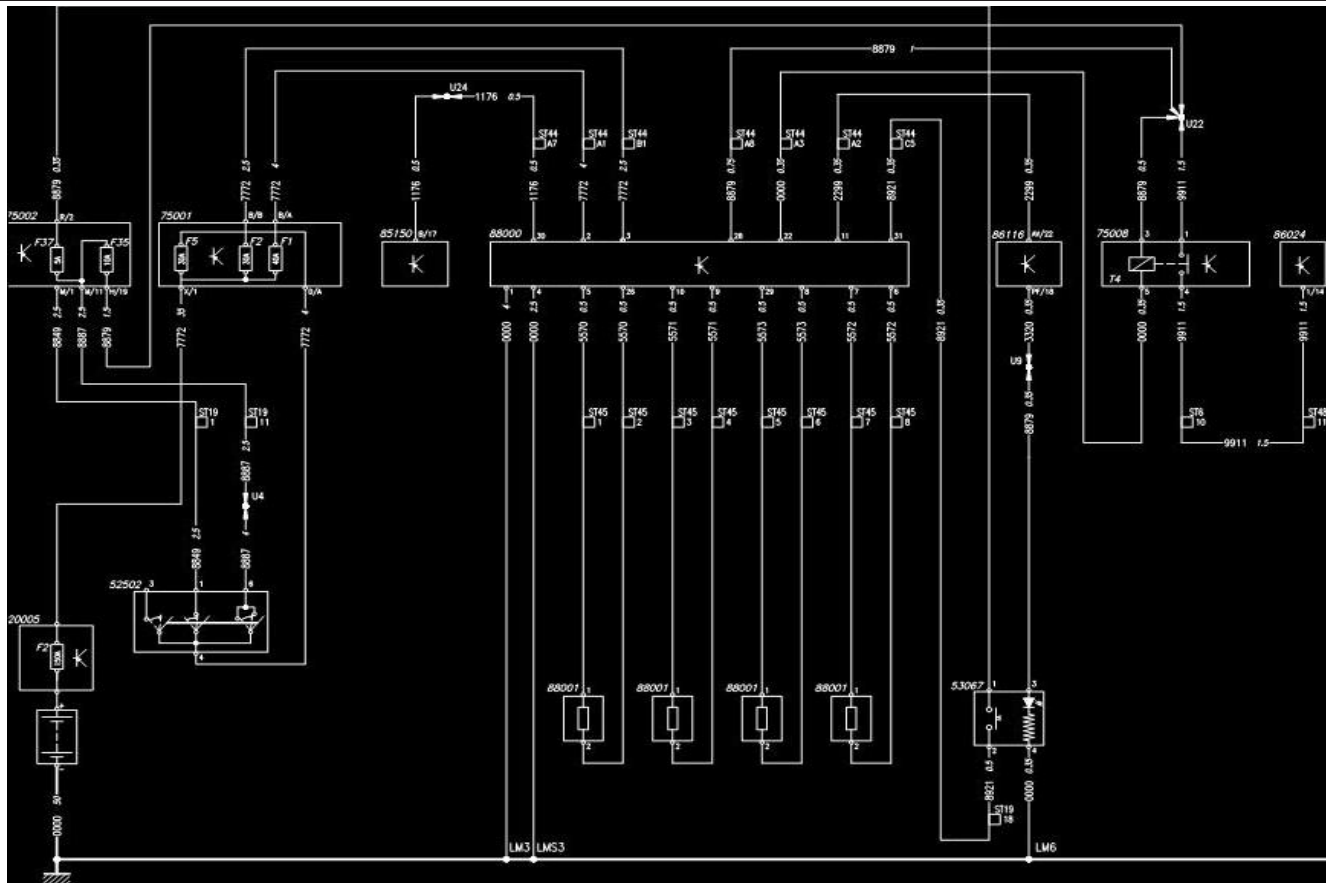
KONEKTORY:

(pokračování)

- ST45** Svorkovnice mezi kabelovými svazky systému ABS/ASR/ESP a snímačů kol
- ST48** Svorkovnice mezi kabelovými svazky přístrojové desky a systému retardéru TELMA
- U0004** Svár kabelového svazku motorového prostoru v blízkosti spínače víka motoru
- U0009** Svár kabelového svazku přístrojové desky v blízkosti svorkovnic spínačů středního panelu
- U0017** Svár kabelového svazku motorového prostoru v blízkosti svorkovnice přídavného topení
- U0022** Svár kabelového svazku motorového prostoru v blízkosti spínače spojky (dlouhý kabel ke svorkovnicím propojovací jednotky kabiny)
- U0024** Svár kabelového svazku motorového prostoru v blízkosti spínače spojky (dlouhý kabel ke svorkovnici plynového pedálu)
- U0033** Svár kabelového svazku motorového prostoru v blízkosti pryžové průchodky mezi kabinou a motorovým prostorem (v motorovém prostoru)
- U0034** Svár kabelového svazku motorového prostoru v blízkosti svorkovnice spínací skříňky
- U0035** Svár kabelového svazku motorového prostoru v blízkosti svorkovnice spínací skříňky

Poznámky:

Schéma č.: 54 ASR BOSCH 8 (paralelní zapojení)



LEGENDA:

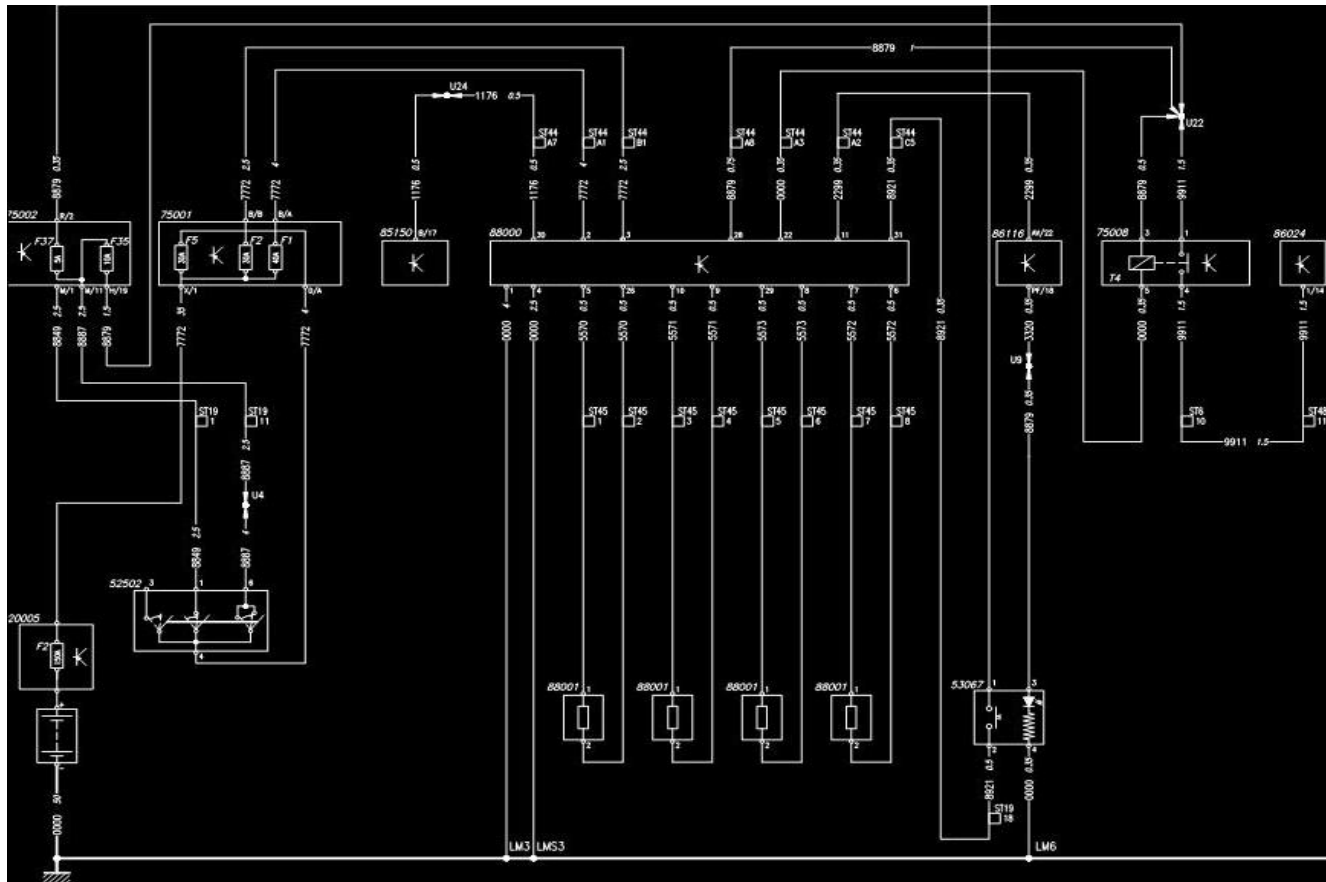
- 20005** Baterie s propojovací jednotkou (CBA) a pojistkami
- 52502** Spínací skříňka
- 53067** Spínač s vestavěnou kontrolkou pro odstavení funkce ASR
- 75001** Propojovací jednotka (pojistková skříň) v motorovém prostoru (CVM)
- 75002** Propojovací jednotka (pojistková skříň) uvnitř kabiny (CPL)
- 75008** Propojovací jednotka s 8 relé a 4 pojistkami výbavy na přání (v motorovém prostoru)
- 85150** Elektronická řídicí jednotka motoru
- 86024** Elektronická řídicí jednotka odlehčovací brzd (retardéru TELMA)
- 86116** Elektronická řídicí jednotka kabiny (Body Computer) MARELLI
- 88000** Elektronická řídicí jednotka ABS/ASR/ESP
- 88001** Indukční snímač ABS

Pojistky, relé, svorkovnice a kabelové sváry

- 20005F2** Pojistka na +30 pro propojovací jednotku motorového prostoru (150 A)
- F01** Pojistka ABS8 nebo ESP8 (napájení +30) - 40 A
- F02** Pojistka ABS8 nebo ESP8 (napájení +30) - 30 A
- F05** Pojistka pro spínací skříňku - 30 A
- F35** Pojistka pro ABS8 nebo ESP8 a retardér TELMA - 10 A
- F37** Pojistka pro brzdový spínač a napájení spotřebičů po klíčku (+15), přístrojový panel - 5 A
- T04** Relé odstavení retardéru TELMA při zásahu systému ABS
- ST06** Svorkovnice kabelového svazku přístrojové desky a motorového prostoru
- ST19** Svorkovnice mezi kabelovými svazky přístrojové desky a motorového prostoru
- ST44** Svorkovnice mezi kabelovými svazky motorového prostoru a ABS/ASR/ESP
- ST45** Svorkovnice mezi kabelovými svazky systému ABS/ASR/ESP a snímačů kol

Poznámky:

Schéma č.: 54 ASR BOSCH 8 (paralelní zapojení)



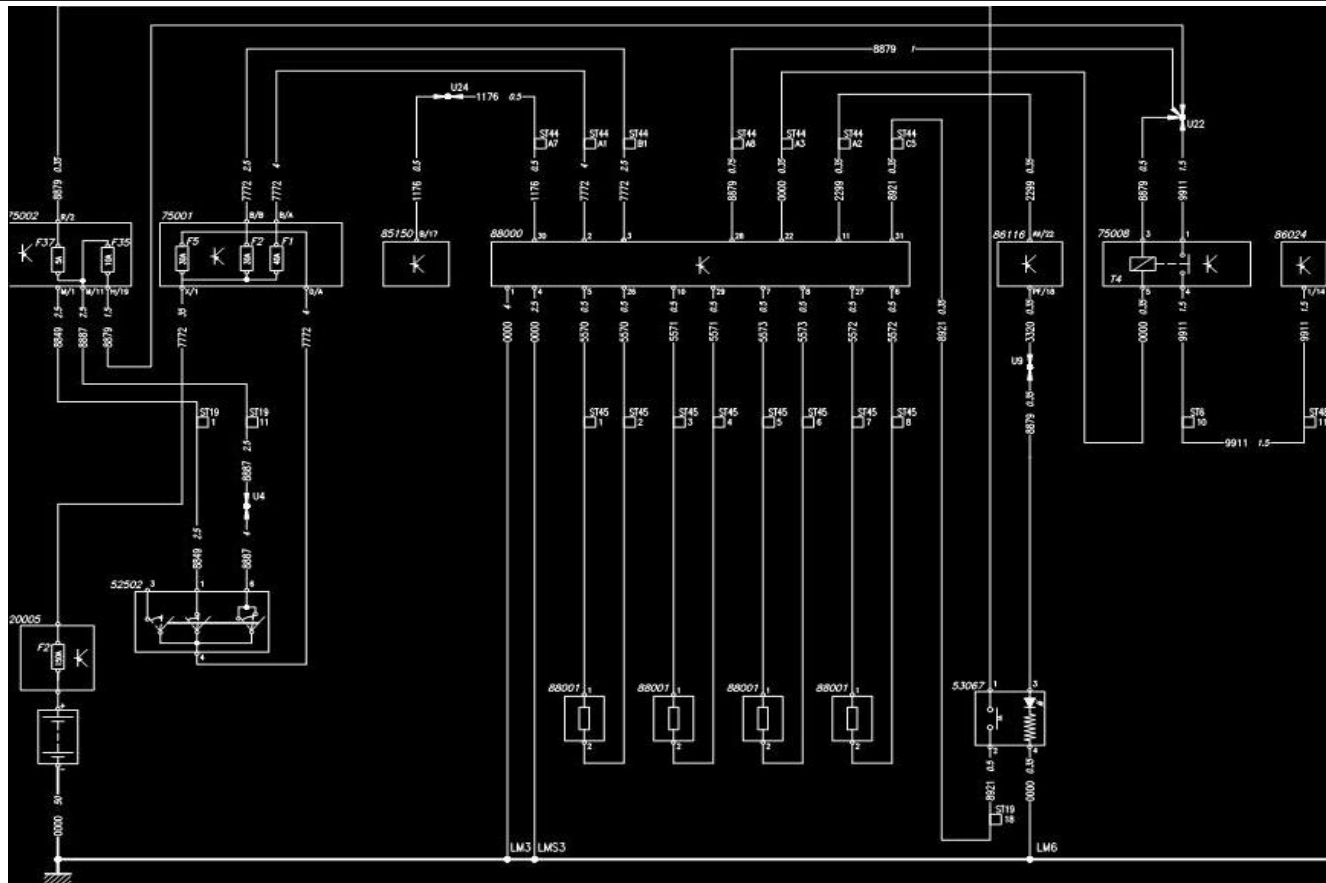
LEGENDA:

(pokračování)

- ST48** Svorkovnice mezi kabelovými svazky přístrojové desky a systému retardéru TELMA
- U0004** Svár kabelového svazku motorového prostoru v blízkosti spínače víka motoru
- U0009** Svár kabelového svazku přístrojové desky v blízkosti svorkovnic spínačů středního panelu
- U0022** Svár kabelového svazku motorového prostoru v blízkosti spínače spojky (dlouhý kabel ke svorkovnicím propojovací jednotky kabiny)
- U0024** Svár kabelového svazku motorového prostoru v blízkosti spínače spojky (dlouhý kabel ke svorkovnici plynového pedálu)

Poznámky:

Schéma č.: 55 ASR BOSCH 8 (diagonální zapojení)



LEGENDA:

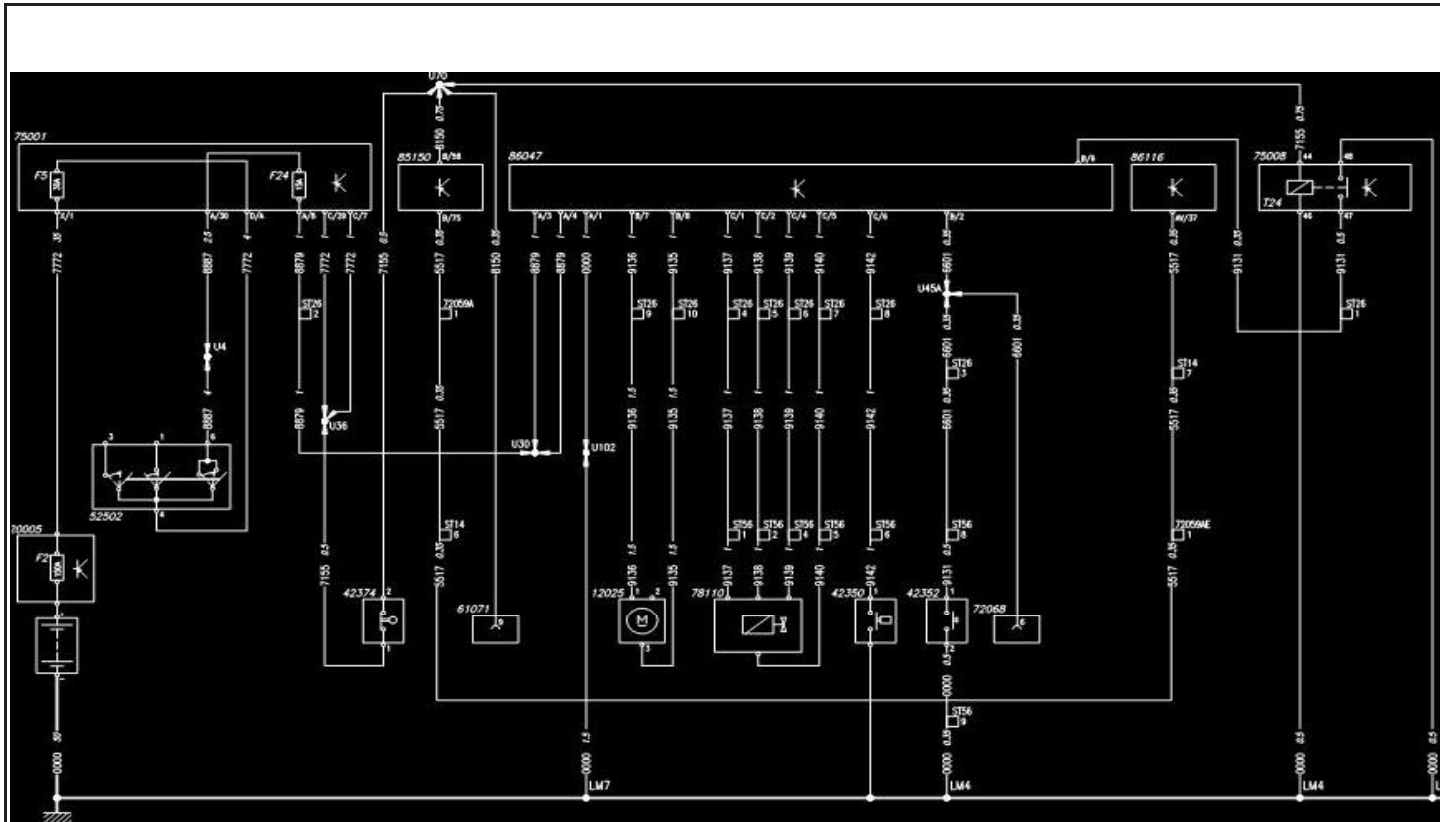
- 20005** Baterie s propojovací jednotkou (CBA) a pojistkami
- 52502** Spínací skříňka
- 53067** Spínač s vestavěnou kontrolkou pro odstavení funkce ASR
- 75001** Propojovací jednotka (pojistková skříň) v motorovém prostoru (CVM)
- 75002** Propojovací jednotka (pojistková skříň) uvnitř kabiny (CPL)
- 75008** Propojovací jednotka s 8 relé a 4 pojistkami výbavy na přání (v motorovém prostoru)
- 85150** Elektronická řídicí jednotka motoru
- 86024** Elektronická řídicí jednotka odlehčovací brzd (retardéru TELMA)
- 86116** Elektronická řídicí jednotka kabiny (Body Computer) MARELLI
- 88000** Elektronická řídicí jednotka ABS/ASR/ESP
- 88001** Indukční snímač ABS

Pojistky, relé, svorkovnice a kabelové sváry

- 20005F2** Pojistka na +30 pro propojovací jednotku motorového prostoru (150 A)
- F01** Pojistka ABS8 nebo ESP8 (napájení +30) - 40 A
- F02** Pojistka ABS8 nebo ESP8 (napájení +30) - 30 A
- F05** Pojistka pro spínací skříňku - 30 A
- F35** Pojistka pro ABS8 nebo ESP8 a retardér TELMA - 10 A
- F37** Pojistka pro brzdový spínač a napájení spotřebičů po klíčku (+15), přístrojový panel - 5 A
- T04** Relé odstavení retardéru TELMA při zásahu systému ABS
- ST06** Svorkovnice kabelového svazku přístrojové desky a motorového prostoru
- ST19** Svorkovnice mezi kabelovými svazky přístrojové desky a motorového prostoru
- ST44** Svorkovnice mezi kabelovými svazky motorového prostoru a ABS/ASR/ESP
- ST45** Svorkovnice mezi kabelovými svazky systému ABS/ASR/ESP a snímačů kol

Poznámky:

Schéma č.: 56 Ovládání řazení vedlejšího pohonu u vozidel s mechanickou převodovkou



LEGENDA:

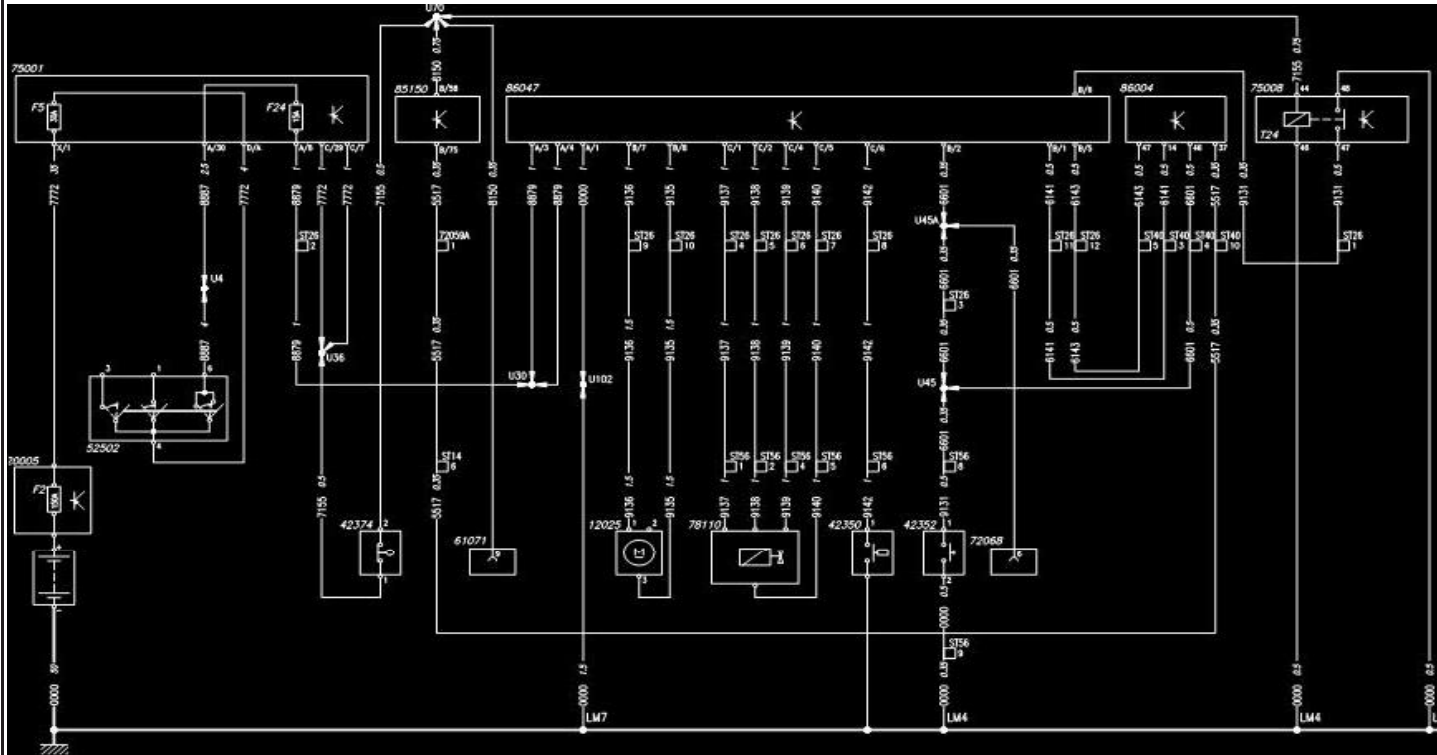
- 12025** Elektro-motor řazení vedlejšího pohonu
- 20005** Baterie s propojovací jednotkou (CBA) a pojistkami
- 42350** Spínač sklopené nástavby
- 42352** Spínač zařazení vedlejšího pohonu
- 42374** Spínač spojkového pedálu
- 52502** Spinací skříňka
- 61071** Nástavbařský konektor uvnitř kabiny (20 kolíků)
- 72059** Svorkovnice (1 kolík) rozvětvení obvodu ovládání z volantu vozidla
- 72068** Nástavbařský konektor uvnitř kabiny (12 kolíků)
- 75001** Propojovací jednotka (pojistková skříňka) v motorovém prostoru (CVM)
- 75008** Propojovací jednotka s 8 relé a 4 pojistkami výbavy na přání (v motorovém prostoru)
- 78110** Elektro-magnetický ventil řazení vedlejšího pohonu
- 85150** Elektronická řídicí jednotka motoru
- 86047** Modul ovládání řazení vedlejšího pohonu
- 86116** Elektronická řídicí jednotka kabiny (Body Computer) MARELLI

Pojistky, relé, svorkovnice a kabelové sváry

- 20005F2** Pojistka na +30 pro propojovací jednotku motorového prostoru (150 A)
- F05** Pojistka pro spínací skříňku - 30 A
- F24** Pojistka řídicí jednotky automatizované převodovky a ovládání vedlejšího pohonu (napájení +15) - 15 A
- T24** Relé uvolnění zařazení vedlejšího pohonu
- ST14** Svorkovnice mezi kabelovými svazky přístrojové desky a motorového prostoru
- ST26** Svorkovnice mezi kabelovými svazky přístrojové desky a motorového prostoru
- ST56** Svorkovnice mezi kabelovým svazkem motorového prostoru a systémem řazení vedlejšího pohonu
- U0004** Svár kabelového svazku motorového prostoru v blízkosti spínače víka motoru
- U0030** Svár kabelového svazku přístrojové desky v blízkosti svorkovnice klimatizace

Poznámky:

Schéma č.: 57 Ovládání řazení vedlejšího pohonu u vozidel s automatizovanou převodovkou



LEGENDA:

- 12025** Elektro-motor řazení vedlejšího pohonu
- 20005** Baterie s propojovací jednotkou (CBA) a pojistkami
- 42350** Spínač sklopené nástavby
- 42352** Spínač zařazení vedlejšího pohonu
- 42374** Spínač spojkového pedálu
- 52502** Spinací skříňka
- 61071** Nástavbářský konektor uvnitř kabiny (20 kolíků)
- 72059** Svorkovnice (1 kolík) rozvětvení obvodu ovládání z volantu vozidla
- 72068** Nástavbářský konektor uvnitř kabiny (12 kolíků)
- 75001** Propojovací jednotka (pojistková skříň) v motorovém prostoru (CVM)
- 75008** Propojovací jednotka s 8 relé a 4 pojistkami výbavy na přání (v motorovém prostoru)
- 78110** Elektro-magnetický ventil řazení vedlejšího pohonu
- 85150** Elektronická řídicí jednotka motoru
- 86004** Elektronická řídicí jednotka automatizované převodovky
- 86047** Modul ovládání řazení vedlejšího pohonu

Pojistky, relé, svorkovnice a kabelové sváry

- 20005F2** Pojistka na +30 pro propojovací jednotku motorového prostoru (150 A)
- F05** Pojistka pro spínací skříňku - 30 A
- F24** Pojistka řídicí jednotky automatizované převodovky a ovládání vedlejšího pohonu (napájení +15) - 15 A
- T24** Relé uvolnění zařazení vedlejšího pohonu
- ST14** Svorkovnice mezi kabelovými svazky přístrojové desky a motorového prostoru
- ST40** Svorkovnice mezi kabelovými svazky motorového prostoru a systému automatizované převodovky
- ST26** Svorkovnice mezi kabelovými svazky přístrojové desky a motorového prostoru
- ST56** Svorkovnice mezi kabelovým svazkem motorového prostoru a systémem řazení vedlejšího pohonu
- U0004** Svár kabelového svazku motorového prostoru v blízkosti spínače víka motoru
- U0030** Svár kabelového svazku přístrojové desky v blízkosti svorkovnice klimatizace

Poznámky:

