



Elektrická schémata vozidel IVECO STRAS 2002 - 2006 (EURO 3)

3. vydání, 02/2012

Tuto příručku vydává:

MAZRI, spol.s r.o.

Vránova 1154/159

621 00 Bmo

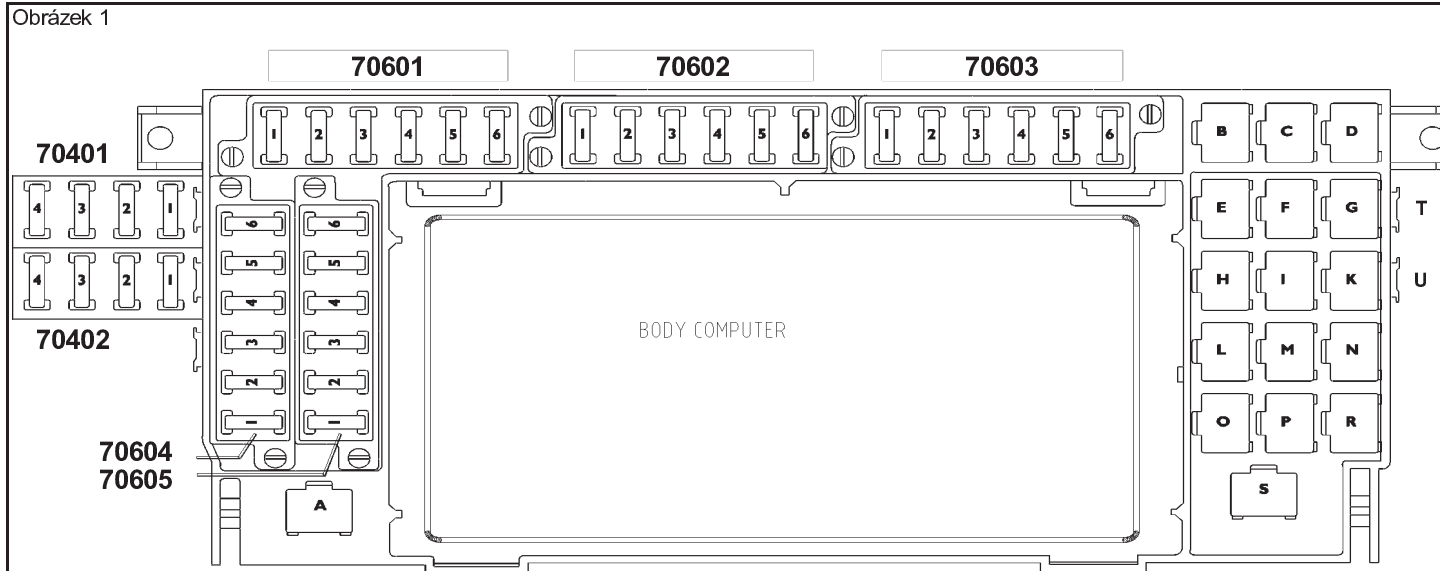
Všechna práva vyhrazena.

www.jaknatruck.cz
IVECO STRALIS 2002 - 2004

OBSAH

Schéma č.:	1	Osazení propojovací desky - pojistky	5	Schéma č.:	44	Datová sběrnice CAN BCB (AS/AT/AD)	50
Schéma č.:	2	Osazení propojovací desky - relé	7	Schéma č.:	45	Umístění řídicích jednotek datové sběrnice BCB na vozidle	51
Schéma č.:	3	Osazení desky přídavných relé	8	Schéma č.:	46	Řídicí jednotka VDI a datová sběrnice VDB (AS/AT/AD)	52
Schéma č.:	4	Osazení držáku přídavných pojistek	9	Schéma č.:	47	Umístění řídicích jednotek datové sběrnice VDB na vozidle	53
Schéma č.:	5	Svorkovnice kabelových svazků elektrické soustavy vozidla	10	Schéma č.:	48	ECAS 4x2 FP (AS/AT/AD)	54
Schéma č.:	6	Stěnové průchodky kabiny a barevná označování kabelů	12	Schéma č.:	49	ECAS 6x4 P (AS/AT/AD)	55
Schéma č.:	7	Nástavbářský konektor uvnitř kabiny vozidla	13	Schéma č.:	50	ECAS 6x2 P/FP (AS/AT/AD)	56
Schéma č.:	8	Napájení (+30) přímo z baterií (AS)	14	Schéma č.:	51	ECAS 4x2 u návěsových tahačů (AS/AT/AD)	57
Schéma č.:	9	Napájení (+30) přímo z baterií (AT/AD)	15	Schéma č.:	52	ECAS 6x2 C (AS/AT/AD)	58
Schéma č.:	10	Napájení (+30) po sepnutí hlavního proudového odpojovače (AS) I	16	Schéma č.:	53	Intarder ZF (AS/AT/AD)	59
Schéma č.:	11	Napájení (+30) po sepnutí hlavního proudového odpojovače (AT/AD) I	17	Schéma č.:	54	ABS (AS/AT/AD)	60
Schéma č.:	12	Napájení (+30) po sepnutí hlavního proudového odpojovače (AS) II	18	Schéma č.:	55	EBS 1 (AS/AT/AD do 05/2004)	61
Schéma č.:	13	Napájení (+30) po sepnutí hlavního proudového odpojovače (AT/AD) II	19	Schéma č.:	56	EBS 2 (AS/AT/AD)	62
Schéma č.:	14	Napájení (+30) po sepnutí hlavního proudového odpojovače (AS) III	20	Schéma č.:	57	EuroTronic 2 (AS/AT/AD)	63
Schéma č.:	15	Napájení (+30) po sepnutí hlavního proudového odpojovače (AT/AD) III	21	Schéma č.:	58	Imobilizér (AS/AT/AD)	64
Schéma č.:	16	Napájení (+15) po klíčku spínací skříňky (AS) I	22	Schéma č.:	59	Soustava klimatizace s ručním ovládáním (AS/AT/AD)	65
Schéma č.:	17	Napájení (+15) po klíčku spínací skříňky (AT/AD) I	23	Schéma č.:	60	Soustava klimatizace s automatickým ovládáním (AS/AT/AD)	66
Schéma č.:	18	Napájení (+15) po klíčku spínací skříňky (AS) II	24	Schéma č.:	61	Přídavné teplovodní topení s automatickým ovládáním (AS/AT/AD)	67
Schéma č.:	19	Napájení (+15) po klíčku spínací skříňky (AT/AD) II	25	Schéma č.:	62	Přídavné teplovodní topení s ručním ovládáním (AS/AT/AD)	68
Schéma č.:	20	Řídicí jednotka podvozku – Body Computer, konektor J7 (AS/AT/AD)	26	Schéma č.:	63	Přídavné teplovzdušné topení s ručním a automatickým ovládáním	69
Schéma č.:	21	Řídicí jednotka podvozku – Body Computer, konektor J6 (AS)	27	Schéma č.:	64	EDC (konektor A) pro motory F3A/F3B	70
Schéma č.:	22	Řídicí jednotka podvozku – Body Computer, konektor J6 (AT/AD)	28	Schéma č.:	65	EDC (konektor A) pro motor F2B	71
Schéma č.:	23	Řídicí jednotka podvozku – Body Computer, konektory J4-J5 (AS)	29	Schéma č.:	66	EDC (konektor B) pro motory F2B/F3A/F3B	72
Schéma č.:	24	Řídicí jednotka podvozku – Body Computer, konektory J4-J5 (AT/AD)	30	Schéma č.:	67	Vedlejší pohon – PTO u mechanické převodovky (AS/AT/AD)	73
Schéma č.:	25	Řídicí jednotka podvozku – Body Computer, konektory J2-J3 (AS)	31	Schéma č.:	68	Rádio (AS/AT/AD)	74
Schéma č.:	26	Řídicí jednotka podvozku – Body Computer, konektory J2-J3 (AT/AD)	32	Schéma č.:	69	Hlavní proudový odpojovač/ADR (AS)	75
Schéma č.:	27	Řídicí jednotka rozhraní ovládání na volantu – SWI (AS/AT/AD)	33	Schéma č.:	70	Hlavní proudový odpojovač/ADR (AT/AD)	76
Schéma č.:	28	Řídicí jednotka přední části podvozku – FFC, konektor J2 (AS/AT/AD)	34	Schéma č.:	71	Mechanický hlavní proudový odpojovač (AT/AD)	77
Schéma č.:	29	Řídicí jednotka přední části podvozku – FFC, konektor J1 (AS)	35				
Schéma č.:	30	Řídicí jednotka přední části podvozku – FFC, konektor J1 (AT/AD)	36				
Schéma č.:	31	Řídicí jednotka zadní části podvozku – RFC, konektor J1 (AS/AT/AD)	37				
Schéma č.:	32	Řídicí jednotka zadní části podvozku – RFC, konektor J2 (AS/AT/AD)	38				
Schéma č.:	33	Modul kabiny – CM (AS)	39				
Schéma č.:	34	Modul kabiny – CM (AT/AD)	40				
Schéma č.:	35	Modul dveří řidiče – DDM a modul lůžka BM (AS)	41				
Schéma č.:	36	Modul dveří řidiče – DDM a modul lůžka BM (AT/AD)	42				
Schéma č.:	37	Modul dveří spolujezdce – PDM (AS)	43				
Schéma č.:	38	Modul dveří spolujezdce – PDM (AT/AD)	44				
Schéma č.:	39	Přístrojový panel – IC (AS/AT/AD)	45				
Schéma č.:	40	Datové sběrnice CAN ICB a IDB (AS/AT/AD)	46				
Schéma č.:	41	Umístění řídicích jednotek datové sběrnice ICB na vozidle	47				
Schéma č.:	42	Umístění řídicích jednotek datové sběrnice IDB na vozidle	48				
Schéma č.:	43	Datová sběrnice CAN SB pro EBS/ABS (AS/AT/AD) a převodovku	49				

Schéma č.: 1 Osazení propojovací desky - pojistky



LEGENDA:

Černý držák pojistek (70601)

- AS – Mústek (+15) pro klimatizaci/vyhřívání hrubý palivový filtr (5 A)
- 1 AT/AD – Mústek (+15) pro klimatizaci/vyhřívání hrubý palivový filtr/rádio 24 V (5 A)
- 2 Ohřivač pokrmů a chladnička (10 A)
- 3 AS – Tachograf/IC/BM/diagnostická zásuvka (3 A)
- 4 AT/AD – Tachograf (3 A)
- 5 SWI (3 A)
- AS – Zapalovač/měnič napětí 24/12 V (20 A)
- 6 AT/AD – Zapalovač/měnič napětí 24/12 V/ reproduktory (20 A)
- AS – Vyhřívání kabiny/rádio 24 V (5 A)
- AT/AD – Vyhřívání kabiny/nastavení výšky světlometů/odpor vysoušeče/snímač vody v palivovém filtru/otevřací elektro-magnetický ventil pro VGT (5 A)

Červený držák pojistek (70602)

- 1 EuroTronic 2 (10 A)
- 2 EuroTronic 2 (10 A)
- 3 Vnitřní osvětlení - VDI (5 A)
- 4 EBS/ABS (5 A)
- 5 EBS/ABS – D BASIC (15 A)
- 6 ABS (5 A)
- 7 EBS (15 A)
- 8 ABS/EBS (15 A)

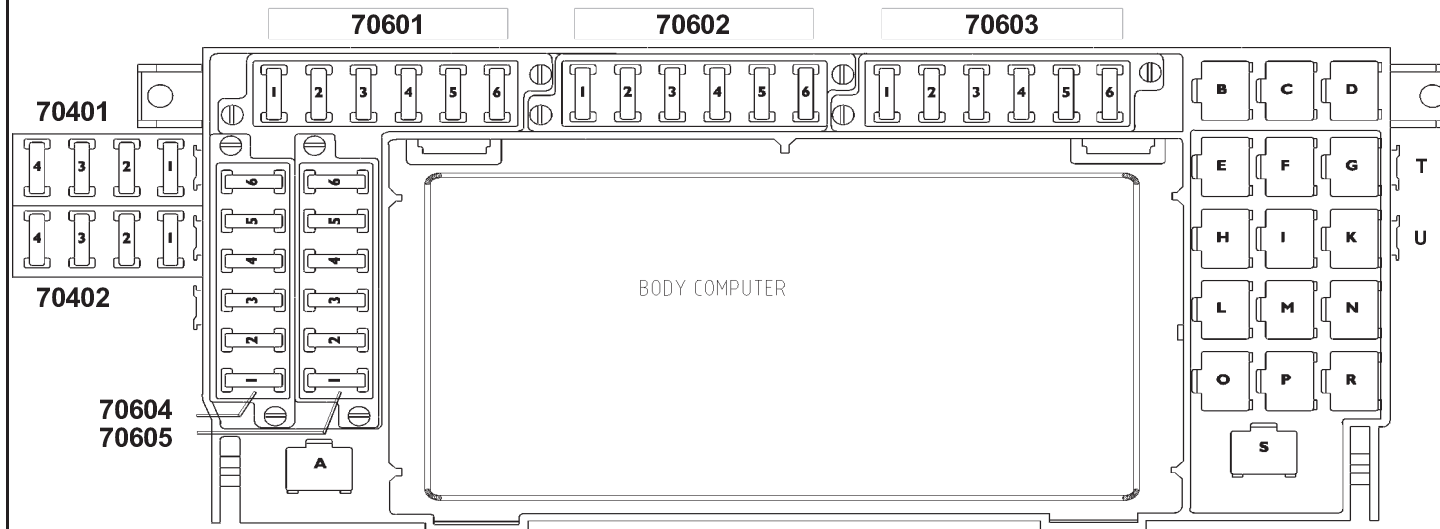
Běžový držák pojistek (70603)

- 1 Modul dveří řidiče (20 A)
- 2 Modul dveří spolujezdce (20 A)
- 3 Tachometr/přístrojový panel/imobilizér (15 A)
- 4 EDC (20 A)
- 5 Řídicí jednotka podvozku (25 A)
- 6 Řídicí jednotka podvozku (25 A)

Poznámky:

Schéma č.: 1 Osazení propojovací desky - pojistky

Obrázek 1



LEGENDA:

(pokračování)

Černý držák pojistek (70604)

- 1 Klimatizace (15 A)
- 2 Klimatizace (15 A)
- 3 Klimatizace (5 A)
- 4 Přídavné topení (15 A)
- 5 Přídavné topení (5 A)
- AS – Modul kabiny (20 A)
- 6 AT/AD – Modul kabiny/vyhřívána zpětná zrcátka (10/20 A)

Běžový držák pojistek (70605)

- 1 EDC (10 A)
- 2 Vyrovnávání výšky rámu (5 A)
- 3 Nastavování výšky rámu (7,5 A)
- 4 Retardér s datovou sběrnici CAN (10 A)
- 5 Retardér s datovou sběrnici CAN (10 A)
- 6 Vyhřívání sedačky/centrální mazání (7,5 A)

Červený držák pojistek (70602)

- 2 EuroTronic 2 (10 A)
- 3 Vnitřní osvětlení - VDI (5 A)
- 4 EBS/ABS (5 A)
- 5 EBS/ABS – D BASIC (15 A)
- 6 ABS (5 A)
- 7 EBS (15 A)
- 8 ABS/EBS (15 A)

Černý držák pojistek (70401)

- 1 Nástavbáři (3 A)
- 2 Nástavbáři (5 A)
- 3 Nástavbáři (7,5 A)
- 4 Vnitřní osvětlení 12 V (5 A)

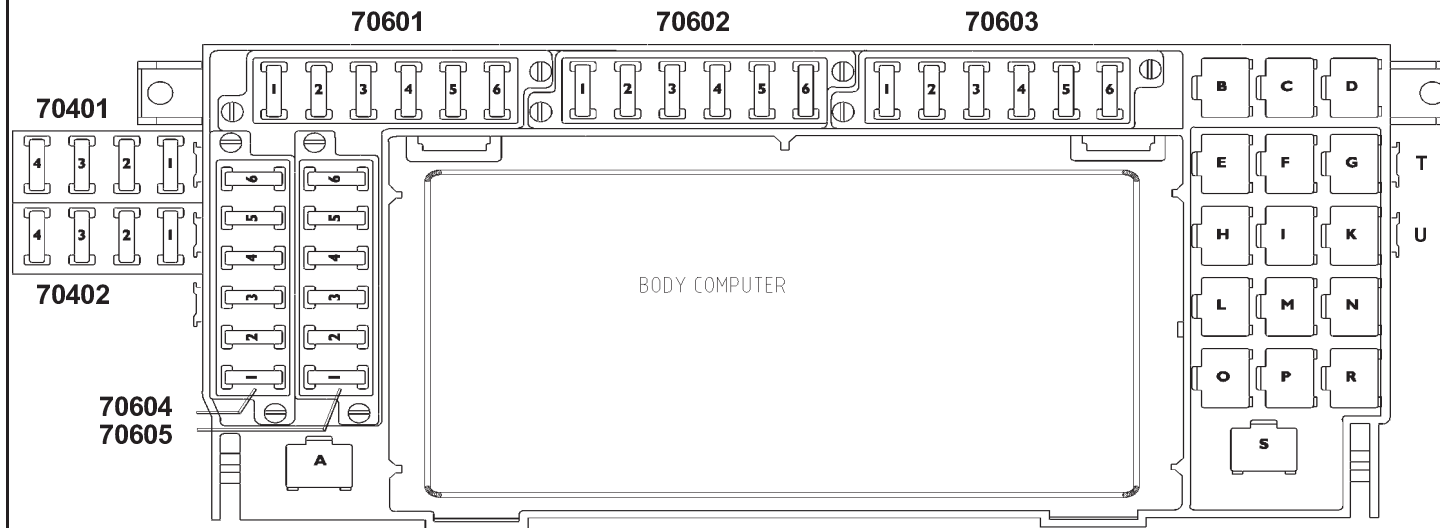
Běžový držák pojistek (70402)

- 1 Vyhřívání čelní sklo (30 A)
- 2 Vyhřívání čelní sklo (30 A)
- 3 Vyhřívání hrubý palivový filtr (20 A)
- 4 Alternátor (3 A)

Poznámky:

Schéma č.: 2 Osazení propojovací desky - relé

Obrázek 1



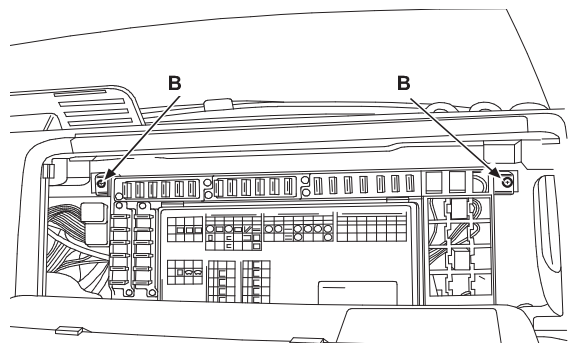
LEGENDA:

61136	Odpor systému EDC	A
25337	Relé teplovodního topení	B
25897	Relé ovládání bočního vedlejšího pohonu převodovky	C
25545	Relé připojení ovládání klimatizace	D
25325	Relé připojení ovládání klimatizace	E
25898	Relé ovládání zadního vedlejšího pohonu převodovky	F
25544	Relé připojení ovládání klimatizace	G
61000	Držák tří diod 1 A (dvě se společnou katodou)	H
25874	Relé napájení spotřebičů při spuštění motoru	I
25310	Relé umožnění ovládání vnitřního vyhřívání kabiny	K
25314	Ručně ovládaná klimatizace (pouze u AS)	L
25924B	Hlavní proudový odpojovač (pouze u AT/AD)	L
25322	Relé připojení ovládání přídavného topení (1. rychlost)	M
25332	Relé připojení ovládání klimatizace	N
25732	Relé sklápění kabiny (zdvihání)	O
25327	Relé připojení ovládání klimatizace	P
25332	Relé připojení ovládání klimatizace	R
-----	-----	S
25818	Relé vyhřívání čelního skla	T
25818	Relé vyhřívání čelního skla	U

Poznámky:

Schéma č.: 3 Osazení desky předavných relé

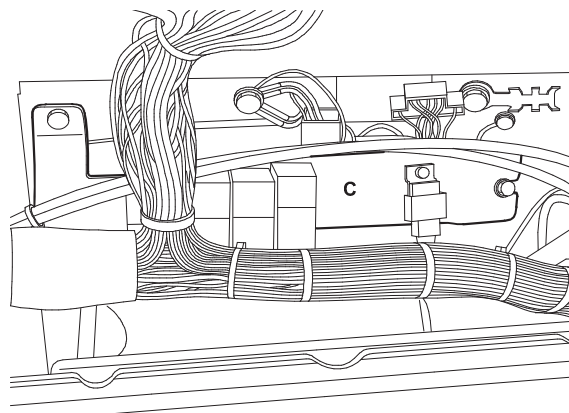
Obrázek 2



Deska držáku relé

Odšroubujte dva šrouby (B) zajištění držáku, vyklopte vpřed celý držák a dbejte na to, abyste nezpůsobili vytržení kabelů z jejich uložení v konektorech. Po vyklopením vpřed držáku pojistek se objeví rám držáku relé (C).

Obrázek 3



Obrázek 4



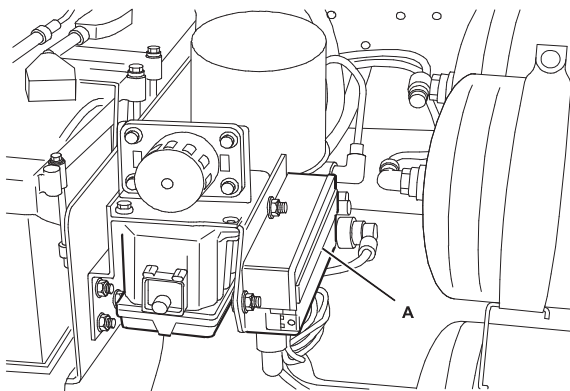
LEGENDA:

25825	Relé vyhřívání hrubého palivového filtru	GA
25213	Relé napájení spotřebičů po klíčku spínací skříňky přímo z baterie	GB
25200	Relé spouštění motoru	GC
25924	Hlavní relé napájení řídicí jednotky EDC	GD
25906	Relé sklápění kabiny (pouze u AS)	GE
25329	Relé připojení ovládání klimatizace (pouze u AT)	GF
25722	Relé sklápění kabiny (spouštění)	GF
25308	Relé připojení ovládání klimatizace (pouze u AT)	GF
25723	Relé sklápění kabiny (zdvíhání)	GG

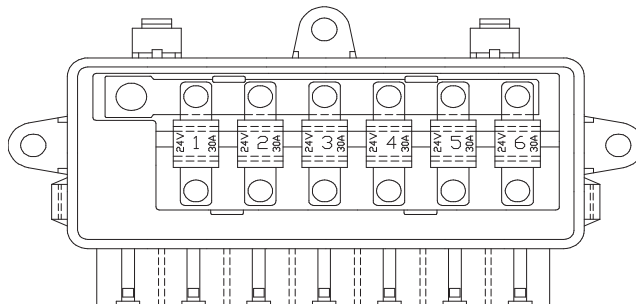
Poznámky:

Schéma č.: 4 Osazení držáku přídavných pojistek

Obrázek 5



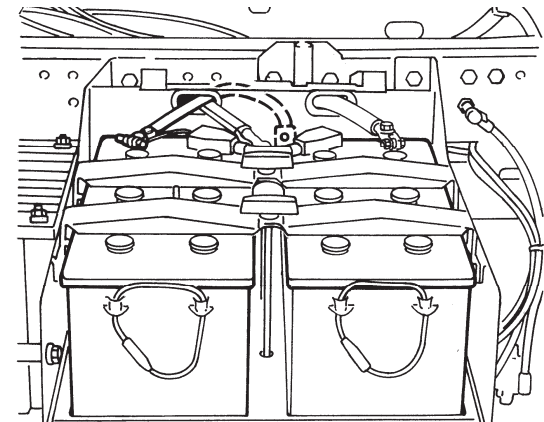
Přídavné pojistky jsou umístěny v držáku na levé straně vozidla v blízkosti baterií a hlavního proudového odpojovače. Uvnitř uložené pojistky jsou dostupné po uvolnění páky na dvou pružinkách umístěné na víku (A).



LEGENDA:

- 1 RFC (napájení pravých zadních světel) - 30 A
- 2 RFC (napájení levých zadních světel) - 30 A
- 3 FFC (napájení pravých předních světel) - 30 A
- 4 FFC (napájení levých předních světel) - 30 A
- 5 Proudová zásuvka – ABS/EBS - 30 A
- 6 -----

Obrázek 6



V blízkosti baterií je umístěn volný držák pojistky, uvnitř kterého se nachází 20 A pojistka. Přes tuto pojistku jsou napájeny následující body soustavy:

- pojistek – 70601/3;
- řídící jednotka podvozku (Body Computer) – J1/8;
- přístrojový panel (IC) – B20;
- tachograf – A1;
- diagnostická 30ti kolíková zásuvka – 27.

držák

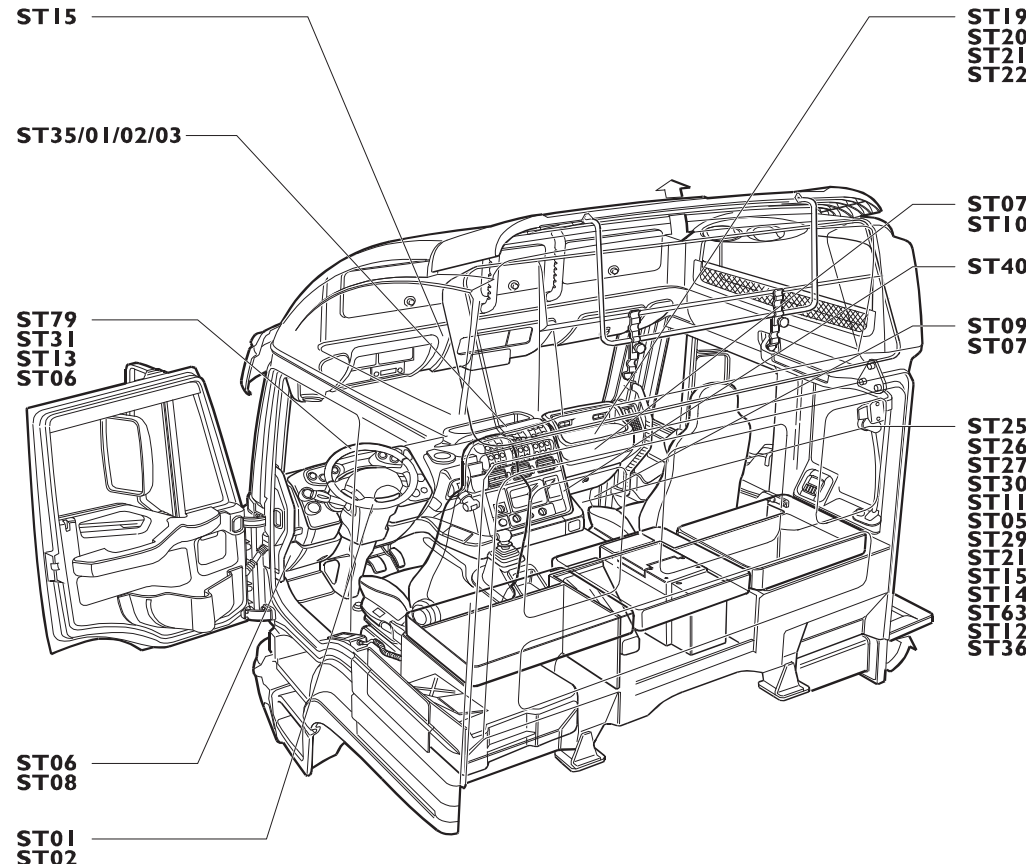
Tato

pojistka se neosazuje na vozidla ve výbavě ADR.

Poznámky:

Schéma č.: 5 Svorkovnice kabelových svazků elektrické soustavy vozidla

Obrázek 7



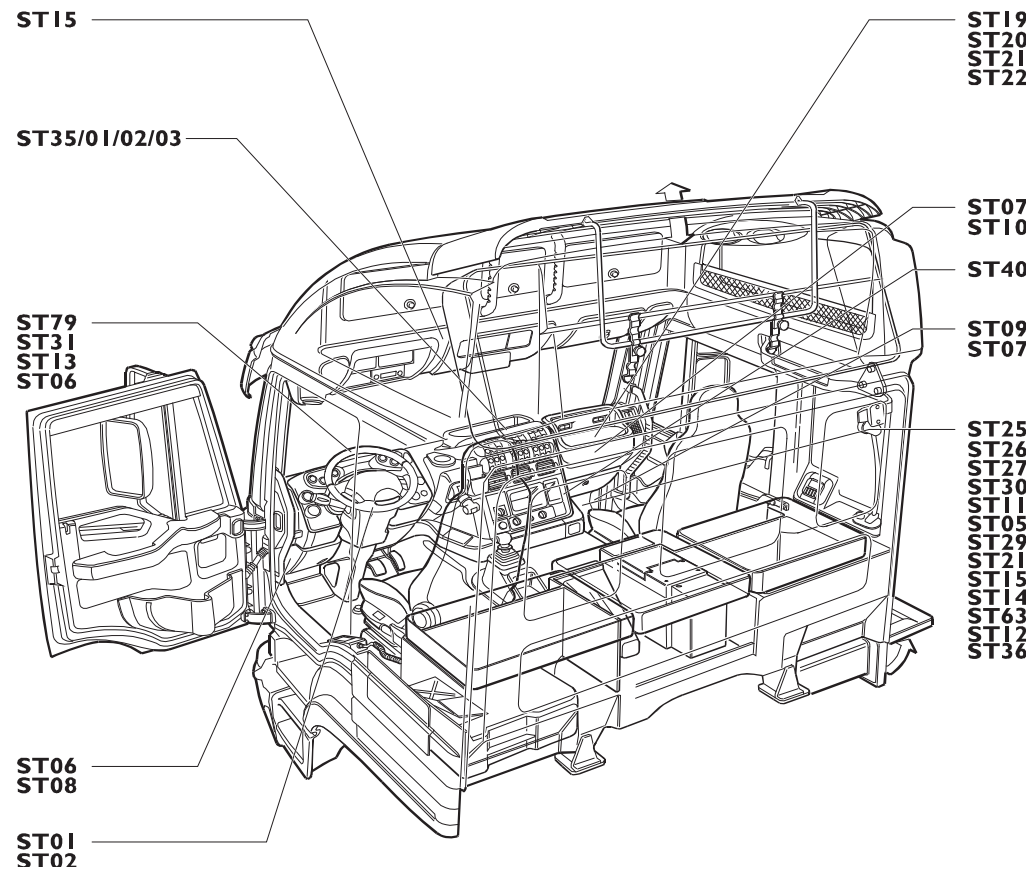
LEGENDA:

ST01	Spínací skříňka
ST02	Řídící jednotka rozhraní ovládání na volantu (SWI)
ST05	+ 15 pro řídicí jednotku podvozku (BC)
ST06	Tachograf
ST07	Sluneční clona/ Modul kabiny (CM)/stropní osvětlení
ST08	Modul dveří řidiče (DDM)
ST09	Modul dveří spolujezdce (PDM)
ST10	+ 58 (nástavbáři)
ST11	Datová sběrnice VDB
ST13	Modul lůžka (BM)
ST14	Přístrojový panel (IC)/Modul kabiny (CM)/Cruise Control (uvnitř BC) – výstupy pro nastavbáře
ST15	Reproduktory rádia/stropní osvětlení/stropní víko kabiny
ST19	Klimatizace
ST20	Klimatizace
ST25	Intarder/ECAS/EBS (datová sběrnice CAN)
ST26	Intarder/ECAS/EBS (datová sběrnice CAN)
ST27	Intarder/ECAS/EBS (datová sběrnice CAN)
ST30	Předpříprava pro ADR
ST31	Lampa/osvětlení prostoru nářadí/chladnička
ST50	Napájení předních levých světel
ST51	Spínač nastavby svozu komunálního odpadu
ST52	Napájení pro nastavbáře
ST53	Napájení +15 pro nastavbáře (FFC)
ST56	Napájení +15 pro alternátor
ST57	Potvrzení sklopení kabiny (FFC)
ST63	Datová sběrnice BCB
ST71	Signalizace opotřebení brzdového obložení přídatné nápravy
ST72	Signalizace opotřebení brzdového obložení přídatné nápravy/nápravová uzávěrka diferenciálu
ST73	Signalizace opotřebení předního brzdového obložení
ST77	Boční obrysově osvětlení
ST78	Boční obrysově osvětlení
ST79_1	Akustický hlásič
ST79_12	Snímač vnější teploty/stěrače/skupina tlakových spínačů chladicí náplně/ snímač chladicí kapaliny

Poznámky:

Schéma č.: 5 Svorkovnice kabelových svazků elektrické soustavy vozidla

Obrázek 7



LEGENDA:

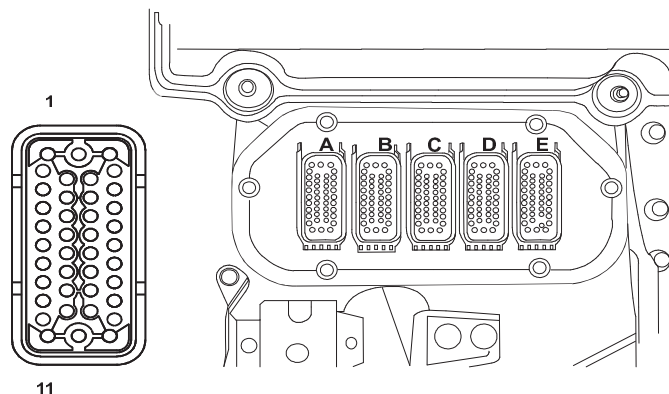
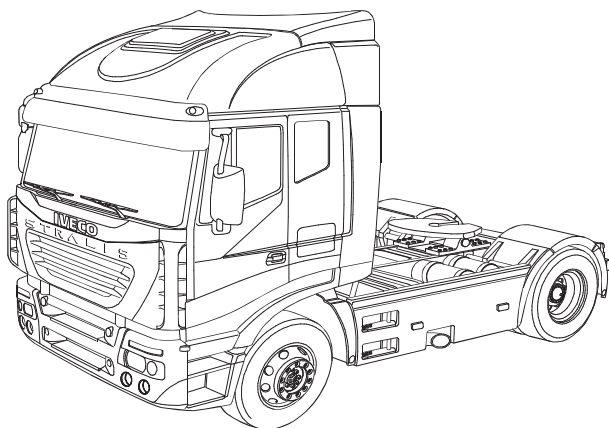
(pokračování)

- ST79_6** Druhý spínač brzd pro EDC (pouze pro ABS)/spojkový spínač pro EDC
- ST80** Spínač zařazené zpětné rychlosti/spínač neumožnění spouštění při zařazené rychlosti/spínač zařazení redukovaných rychlostních stupňů
- ST82** Snímač teploty motorového oleje/snímač tlaku motorového oleje/snímač teploty pro ventilátor motoru/snímač hladiny motorového oleje/spínač zanesení olejového filtru/spínač zanesení palivového filtru
- ST90** Řazení bočního vedlejšího pohonu/řazení zadního vedlejšího pohonu

Poznámky:

Schéma č.: 6 Stěnové průchodky kabiny a barevná označování kabelů

Obrázek 8



LEGENDA:

- A** bílý (neosazený)
- B** hnědý (ECAS)
- C** žlutý (EBS/ABS)
- D** modrý (Eurotronic/Intarder/PTO)
- E** zelený (EDC/ADR)

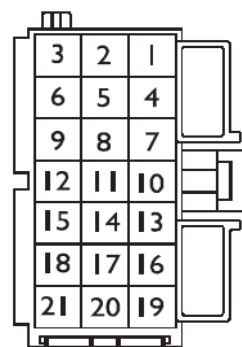
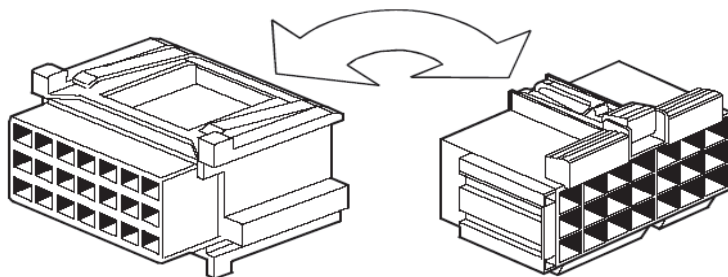
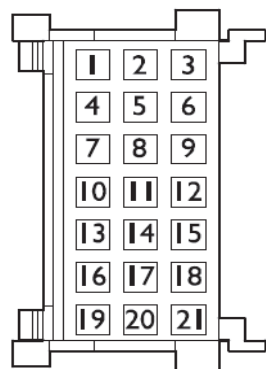
ČÍSLOVÁNÍ A BAREVNÁ OZNAČENÍ KABELŮ IVECO

1111	modrý	optická a zvuková znamení
2222	bílý	osvětlení - hlavní světlomety
3333	žlutý	boční, zadní a poziční osvětlení
4444	šedý	vnitřní osvětlení kabiny
5555	oranžový	optická znamení a měřicí prvky
6666	fialový	optická znamení
7777	červený	napájení z baterií (+30)
8888	zelený	napájení po klíčku (+15)
9999	růžový	elektricky ovládané mechanické části
0000	hnědý	ukostření (31)

Poznámky:

Schéma č.: 7 Nástavbařský konektor uvnitř kabiny vozidla

Obrázek 9



LEGENDA:

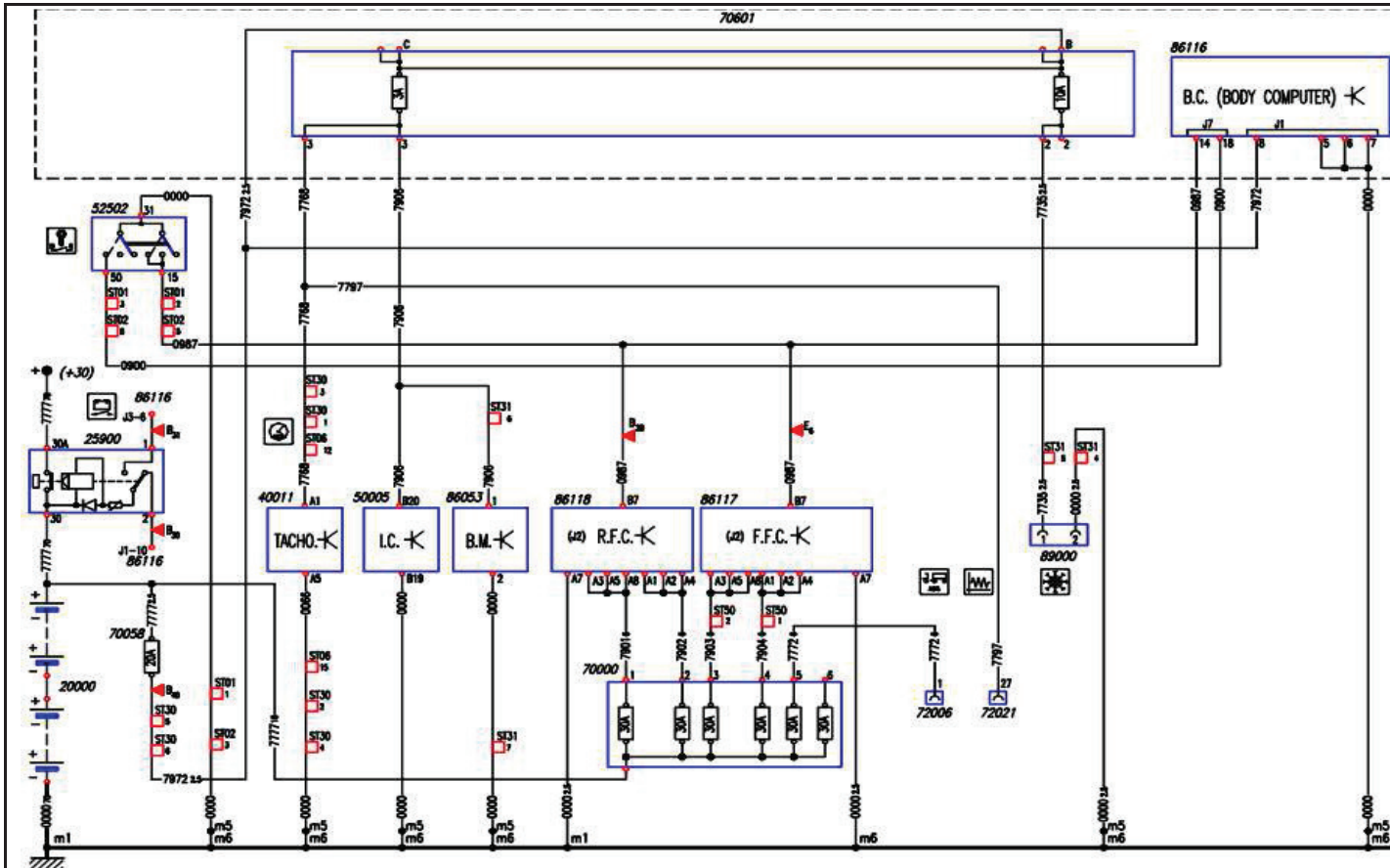
Svorkovnice ST14 - žlutá

kabel	funkce	kolík
8892	Signál spuštění motoru	1
0151	Signál vypnutí motoru	2
1165	Napájení brzdových světel nástavby	3
5515	Signál zastavení vozidla	4
6656	Signál parkovací brzdy	5
5543	Ujetá vzdálenost z tachografu	6
5540	Signál rychlosti vozidla z tachografu	7
7778	Stav motoru (dobíjení z alternátoru)	8
8050	Signál neutrálu převodovky	9
2268	Signál zařazení zpětné rychlosti	10
8879	Napájení po klíčku (+15, 3 A)	11
8156	Předpříprava pro Cruise Control (SET+)	12
8157	Předpříprava pro Cruise Control (SET-)	13
8154	Předpříprava pro Cruise Control (OFF)	14
8155	Předpříprava pro Cruise Control (RESUME)	15
0152	Přepínání ovládání Cruise Control	16
0000	Ukostření (11 A)	17
0131	Předpříprava pro vedlejší pohon 3	18
0132	Předpříprava pro vedlejší pohon 1	19
0123	Předpříprava pro vedlejší pohon 2	20
7772	Napájení z baterií (+30, 7,5 A)	21

Poznámky:

www.jaknatruck.cz
IVECO STRALIS 2002 - 2004

Schéma č.: 8 Napájení (+30) přímo z baterií (AS)

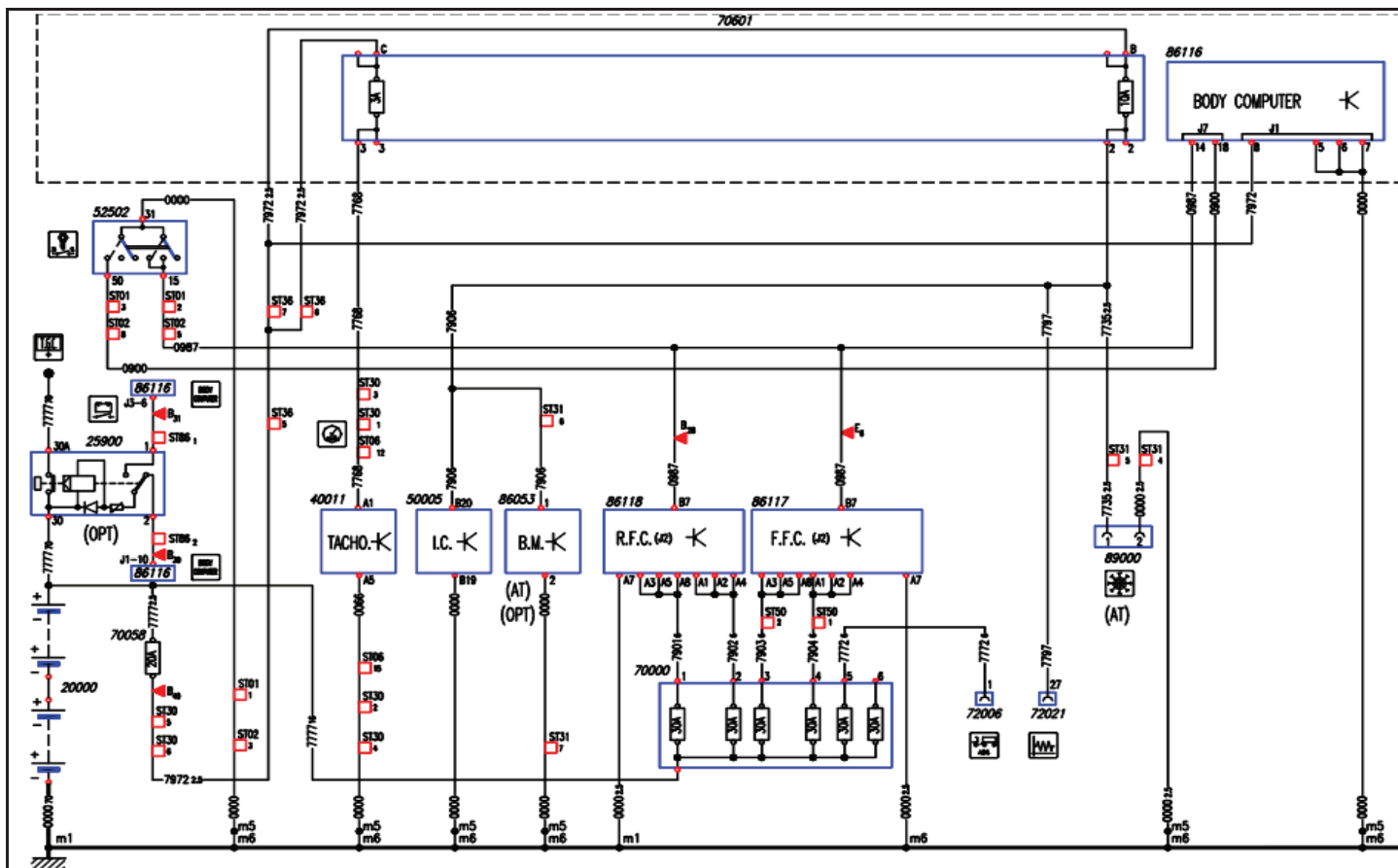


LEGENDA:

- 20000 Akumulátorové baterie
- 25900 Odpojovač baterií
- 40011 Elektronický tachograf
- 50005 Přístrojový panel s displejem, ukazateli a kontrolkami
- 52502 Spínací skříňka
- 70000 Držák 6 pojistek
- 70058 Držák pro jednu pojistku 20 A
- 70601 Držák 6 pojistek
- 72006 Zásuvka (7mi kolíková) pro ABS/EBS přípojného vozidla
- 72021 Diagnostická (30ti kolíková) zásuvka vozidla
- 86053 Modul lůžka (BM)
- 86116 Elektronická řídicí jednotka kabiny (Body Computer)
- 86117 Elektronická řídicí jednotka přední části podvozku (FFC)
- 86118 Elektronická řídicí jednotka zadní části podvozku (RFC)
- 89000 Chladnička

Poznámky:

Schéma č.: 9 Napájení (+30) přímo z baterií (AT/AD)



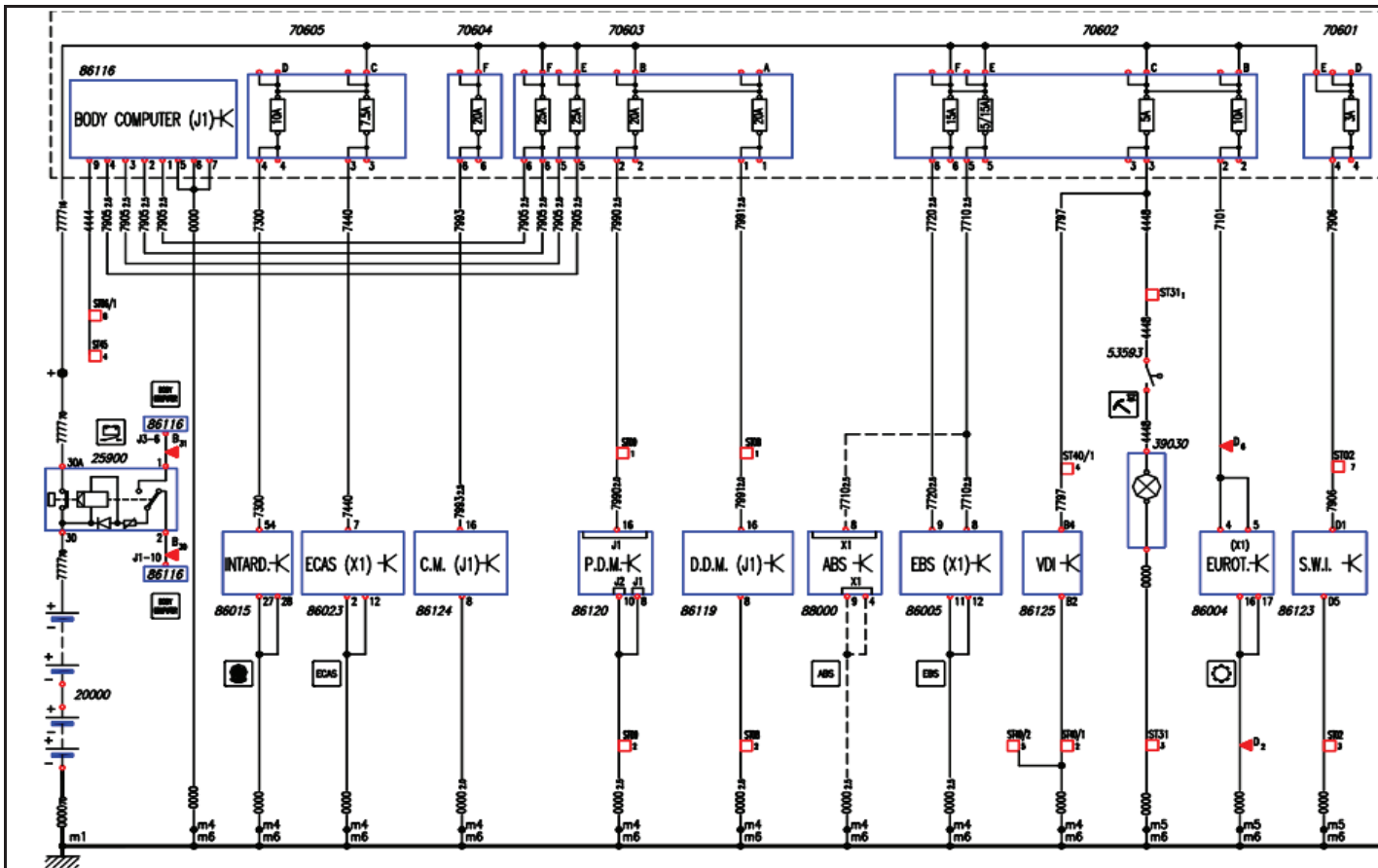
LEGENDA:

- 20000 Akumulátorové baterie
- 25900 Odpojovač baterií
- 40011 Elektronický tachograf
- 50005 Přístrojový panel s displejem, ukazateli a kontrolkami
- 52502 Spínací skříňka
- 70000 Držák 6 pojistek
- 72006 Zásuvka (7mi kolíková) pro ABS/EBS přípojného vozidla
- 72021 Diagnostická (30ti kolíková) zásuvka vozidla
- 70601 Držák 6 pojistek
- 86053 Modul lůžka (BM)
- 86116 Elektronická řídicí jednotka kabiny (Body Computer)
- 86117 Elektronická řídicí jednotka přední části podvozku (FFC)
- 86118 Elektronická řídicí jednotka zadní části podvozku (RFC)
- 89000 Chladnička

Poznámky:

www.jaknatruck.cz
IVECO STRALIS 2002 - 2004

Schéma č.: 10 Napájení (+30) po sepnutí hlavního proudového odpojovače (AS) I

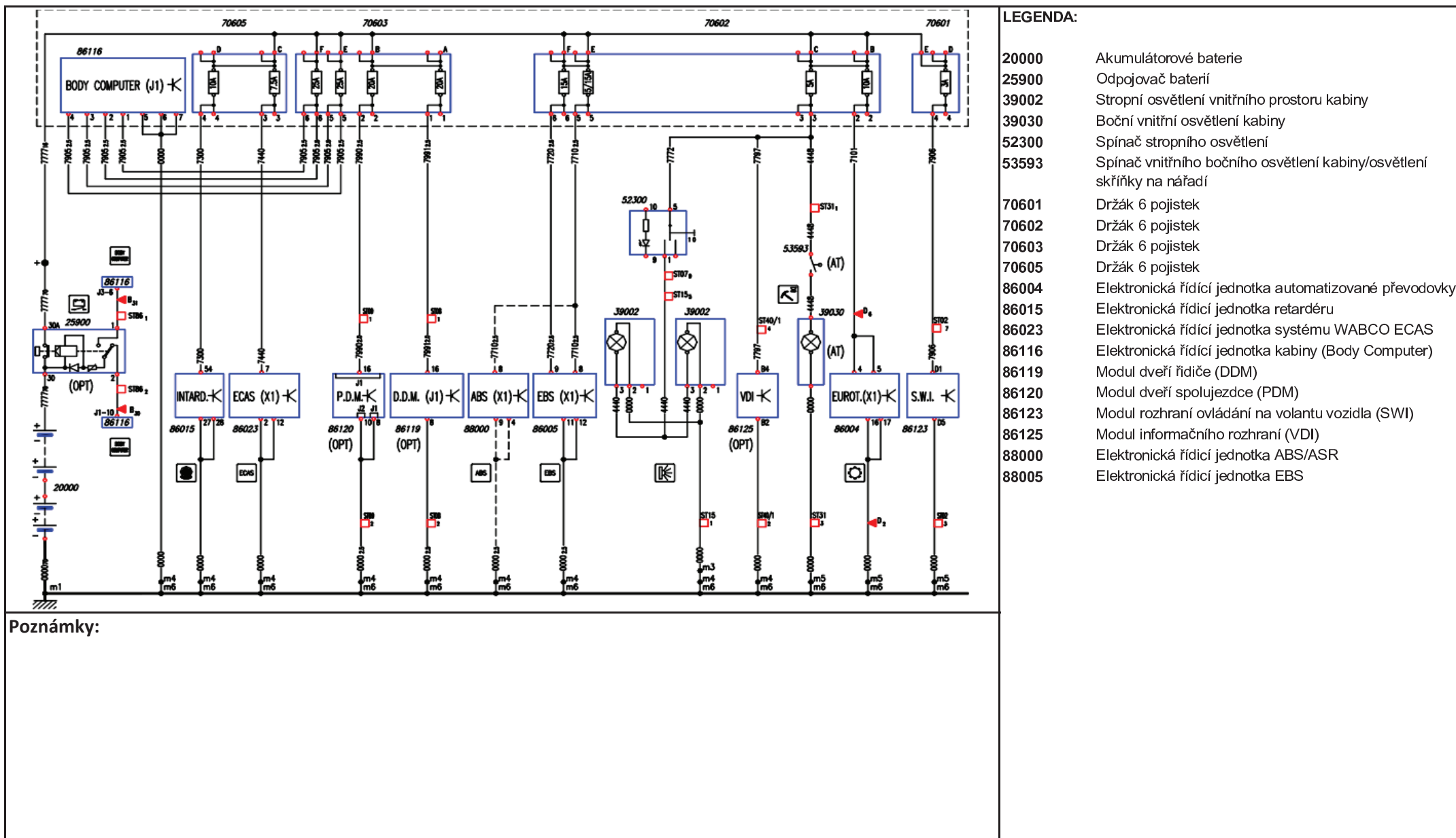


LEGENDA:

- 20000 Akumulátorové baterie
- 25900 Odpojovač baterií
- 39030 Boční vnitřní osvětlení kabiny
- 53593 Spínač vnitřního bočního osvětlení kabiny/osvětlení skříňky na nářadí
- 70601 Držák 6 pojistek
- 70602 Držák 6 pojistek
- 70603 Držák 6 pojistek
- 70604 Držák 6 pojistek
- 70605 Držák 6 pojistek
- 86004 Elektronická řídicí jednotka automatizované převodovky
- 86015 Elektronická řídicí jednotka retardéru
- 86023 Elektronická řídicí jednotka systému WABCO ECAS
- 86116 Elektronická řídicí jednotka kabiny (Body Computer)
- 86119 Modul dveří řidiče (DDM)
- 86120 Modul dveří spolujezdce (PDM)
- 86123 Modul rozhraní ovládání na volantu vozidla (SWI)
- 86124 Modul kabiny (CM)
- 86125 Modul informačního rozhraní (VDI)
- 88000 Elektronická řídicí jednotka ABS/ASR
- 88005 Elektronická řídicí jednotka EBS

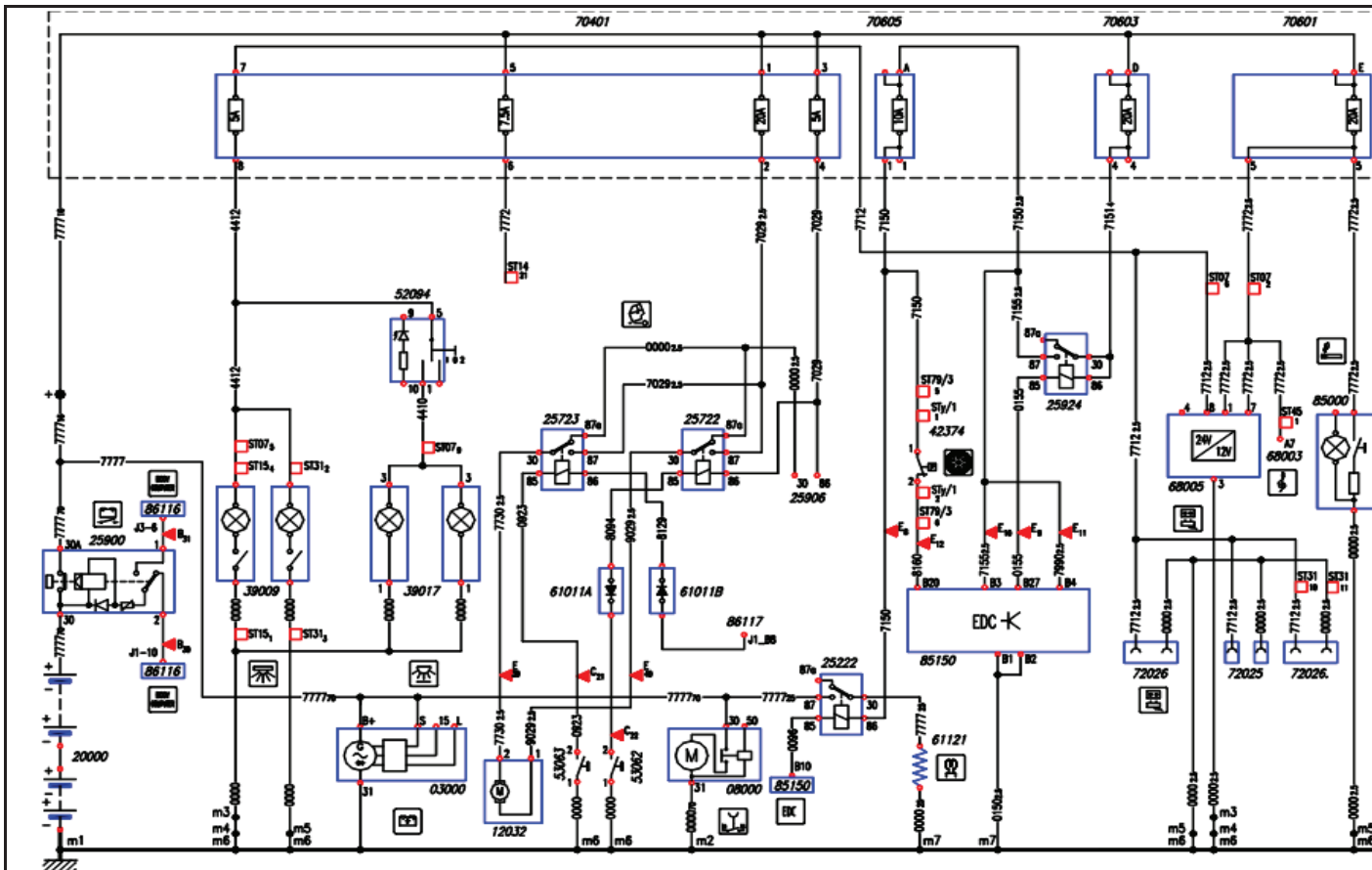
Poznámky:

Schéma č.: 11 Napájení (+30) po sepnutí hlavního proudového odpojovače (AT/AD) I



www.jaknatruck.cz
IVECO STRALIS 2002 - 2004

Schéma č.: 12 Napájení (+30) po sepnutí hlavního proudového odpojovače (AS) II



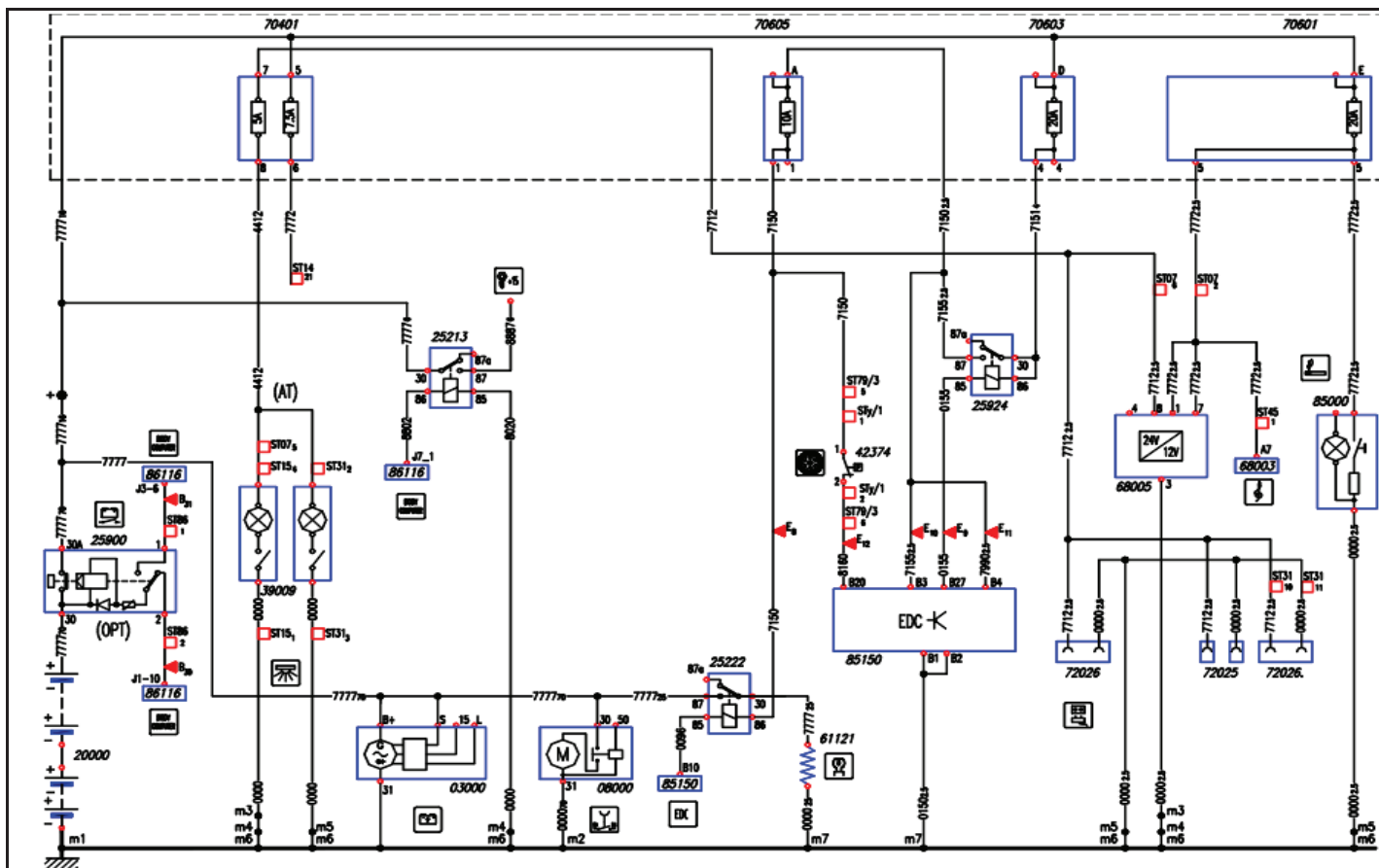
LEGENDA:

03000	Alternátor
08000	Spouštěč
12032	Elektro-motor sluneční záclony kabiny
20000	Akumulátorové baterie
25222	Relé umožnění spuštění žhavení motoru
25722	Relé sklápění kabiny (spouštění)
25723	Relé sklápění kabiny (zdvíhání)
25900	Odpojovač baterí
25906	Relé sklápění kabiny (pouze u AS)
25924	Hlavní relé napájení řídicí jednotky EDC
39009	Obslužná lampa ke čtení
39017	Obslužné nastavitelné světlo kabiny
42374	Spínač spojkového pedálu
52094	Spínač bodového osvětlení kabiny
53062	Spínač sklápění kabiny (spouštění)
53063	Spínač sklápění kabiny (zdvíhání)
61011	Držák jedné diody 3 A
61121	Odpor žhavení ve sběrači sání
68003	Zesilovač
68005	Měníč napětí
72025	Dvou-kolíková proudová zásuvka 12 V
72026	Dvou-kolíková proudová zásuvka 12 V pro telefon
70401	Držák 4 pojistek
70601	Držák 6 pojistek
70603	Držák 6 pojistek
70605	Držák 6 pojistek
85000	Zapalovač
85150	Elektronická řídicí jednotka motoru
86116	Elektronická řídicí jednotka kabiny (Body Computer)
86117	Elektronická řídicí jednotka přední části podvozku (FFC)

Poznámky:

www.jaknatruck.cz
IVECO STRALIS 2002 - 2004

Schéma č.: 13 Napájení (+30) po sepnutí hlavního proudového odpojovače (AT/AD) II



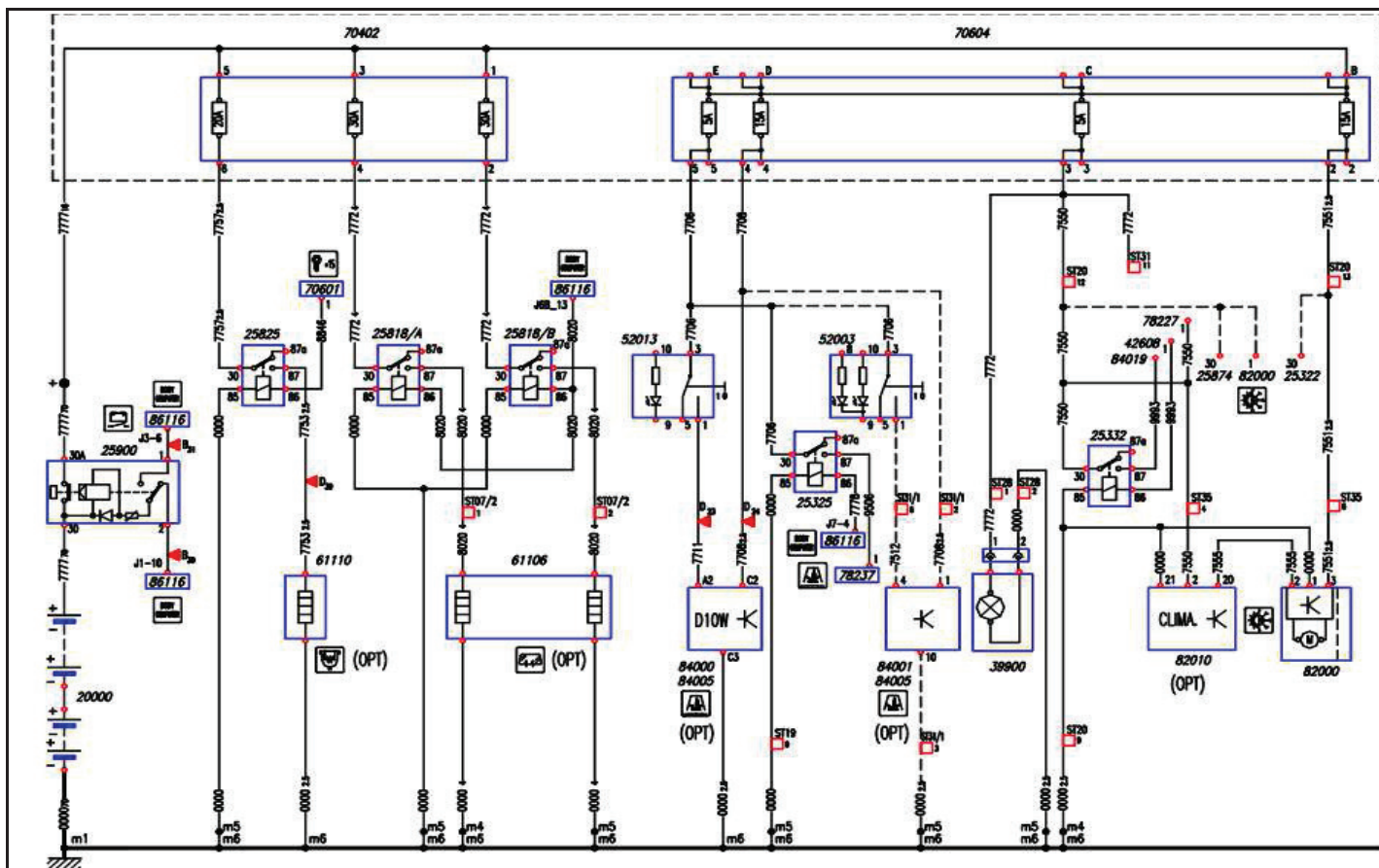
LEGENDA:

- 03000 Alternátor
- 08000 Spouštěč
- 20000 Akumulátorové baterie
- 25213 Relé napájení spotřebičů po klíčku spínací skříňky přímo
- 25222 Relé umožnění spuštění žhavení motoru
- 25900 Odpojovač baterií
- 25924 Hlavní relé napájení řídicí jednotky EDC
- 39009 Obslužná lampa ke čtení
- 42374 Spínač spojkového pedálu
- 61121 Odpor žhavení ve sběrači sání
- 68003 Zesilovač
- 68005 Měnič napětí
- 70401 Držák 4 pojistek
- 70601 Držák 6 pojistek
- 70603 Držák 6 pojistek
- 70605 Držák 6 pojistek
- 72025 Dvou-kolíková proudová zásuvka 12 V
- 72026 Dvou-kolíková proudová zásuvka 12 V pro telefon
- 85000 Zapalovač
- 85150 Elektronická řídicí jednotka motoru
- 86116 Elektronická řídicí jednotka kabiny (Body Computer)

Poznámky:

www.jaknatruck.cz
IVECO STRALIS 2002 - 2004

Schéma č.: 14 Napájení (+30) po sepnutí hlavního proudového odpojovače (AS) III



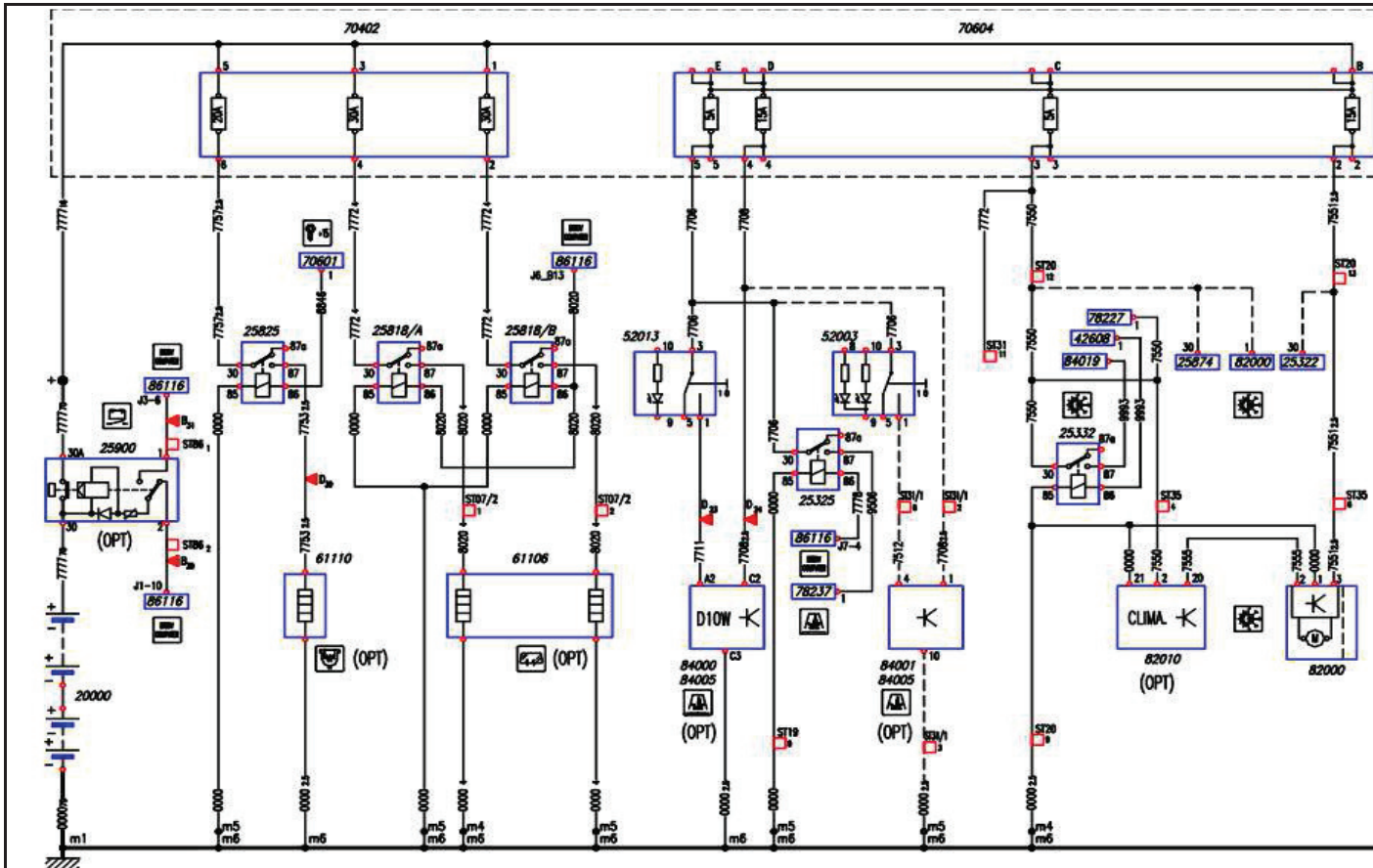
LEGENDA:

- 20000 Akumulátorové baterie
- 25322 Relé připojení ovládání přídavného topení (1. rychlost)
- 25325 Relé připojení ovládání klimatizace
- 25332 Relé připojení ovládání klimatizace
- 25818 Relé vyhřívání čelního skla
- 25825 Relé vyhřívání hrubého palivového filtru
- 25874 Relé napájení spotřebičů při spuštěném motoru
- 25900 Odpojovač baterií
- 39900 0
- 42608 Skupina bezpečnostních spínačů klimatizace
- 52003 Spínač spuštění přídavného topení
- 52013 Spínač spuštění přídavného topení
- 61106 Odpor vyhřívání čelního skla
- 61110 Odpor vyhřívání hrubého palivového filtru a odlučovače vody
- 70402 Držák 4 pojistek
- 70601 Držák 6 pojistek
- 70604 Držák 6 pojistek
- 78227 Elektro-magnetický ventil recirkulace chladicí kapaliny motoru
- 78237 Elektro-magnetický ventil recirkulace chladicí kapaliny motoru
- 82000 Skupina ovládačů elektrického vyhřívání kabiny
- 82010 Elektronická řídicí jednotka klimatizace
- 84000 Přídavné teplovodní topení
- 84001 Přídavné teplovzdušné topení
- 84005 Elektronická řídicí jednotka přídavného topení
- 84019 Elektro-magnetická spojka ventilátoru chlazení motoru
- 86116 Elektronická řídicí jednotka kabiny (Body Computer)

Poznámky:

www.jaknatruck.cz
IVECO STRALIS 2002 - 2004

Schéma č.: 15 Napájení (+30) po sepnutí hlavního proudového odpojovače (AT/AD) III

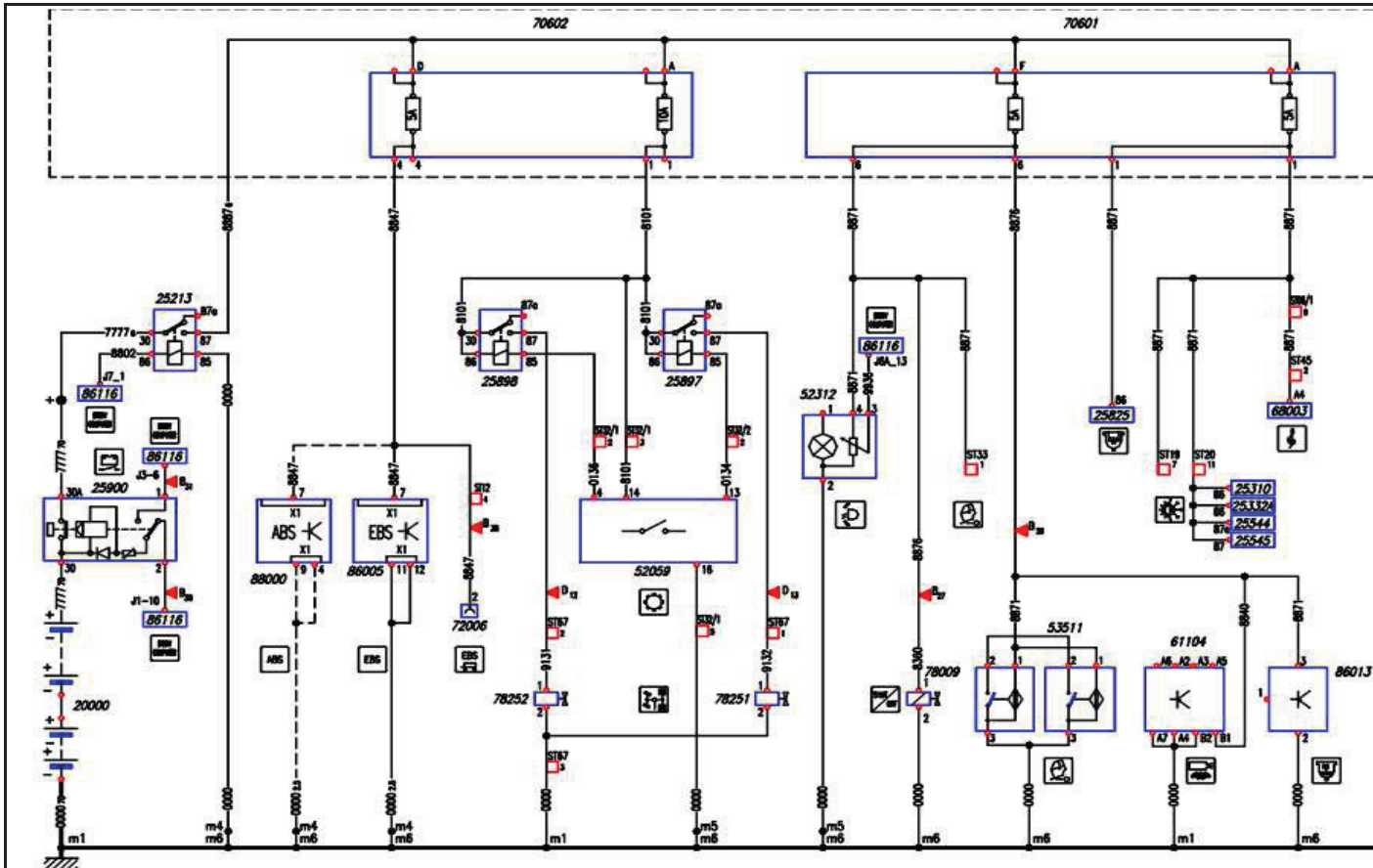


LEGENDA:

- 20000 Akumulátorové baterie
- 25322 Relé připojení ovládání přídavného topení (1. rychlost)
- 25325 Relé připojení ovládání klimatizace
- 25332 Relé připojení ovládání klimatizace
- 25818 Relé vyhřívání čelního skla
- 25825 Relé vyhřívání hrubého palivového filtru
- 25874 Relé napájení spotřebičů při spuštění motoru
- 25900 Odpojovač baterií
- 42608 Skupina bezpečnostních spínačů klimatizace
- 52003 Spínač spuštění přídavného topení
- 52013 Spínač spuštění přídavného topení
- 61106 Odpor vyhřívání čelního skla
- 61110 Odpor vyhřívání hrubého palivového filtru a odlučovače
- 70402 Držák 4 pojistek
- 70601 Držák 6 pojistek
- 70604 Držák 6 pojistek
- 78227 Elektro-magnetický ventil recirkulace chladicí kapaliny motoru
- 78237 Elektro-magnetický ventil recirkulace chladicí kapaliny motoru
- 82000 Skupina ovládačů elektrického vyhřívání kabiny
- 82010 Elektronická řídicí jednotka klimatizace
- 84000 Přídavné teplovodní topení
- 84001 Přídavné teplovzdušné topení
- 84005 Elektronická řídicí jednotka přídavného topení
- 84019 Elektro-magnetická spojka ventilátoru chlazení motoru
- 86116 Elektronická řídicí jednotka kabiny (Body Computer)

Poznámky:

Schéma č.: 16 Napájení (+15) po klíčku spínací skříňky (AS) I

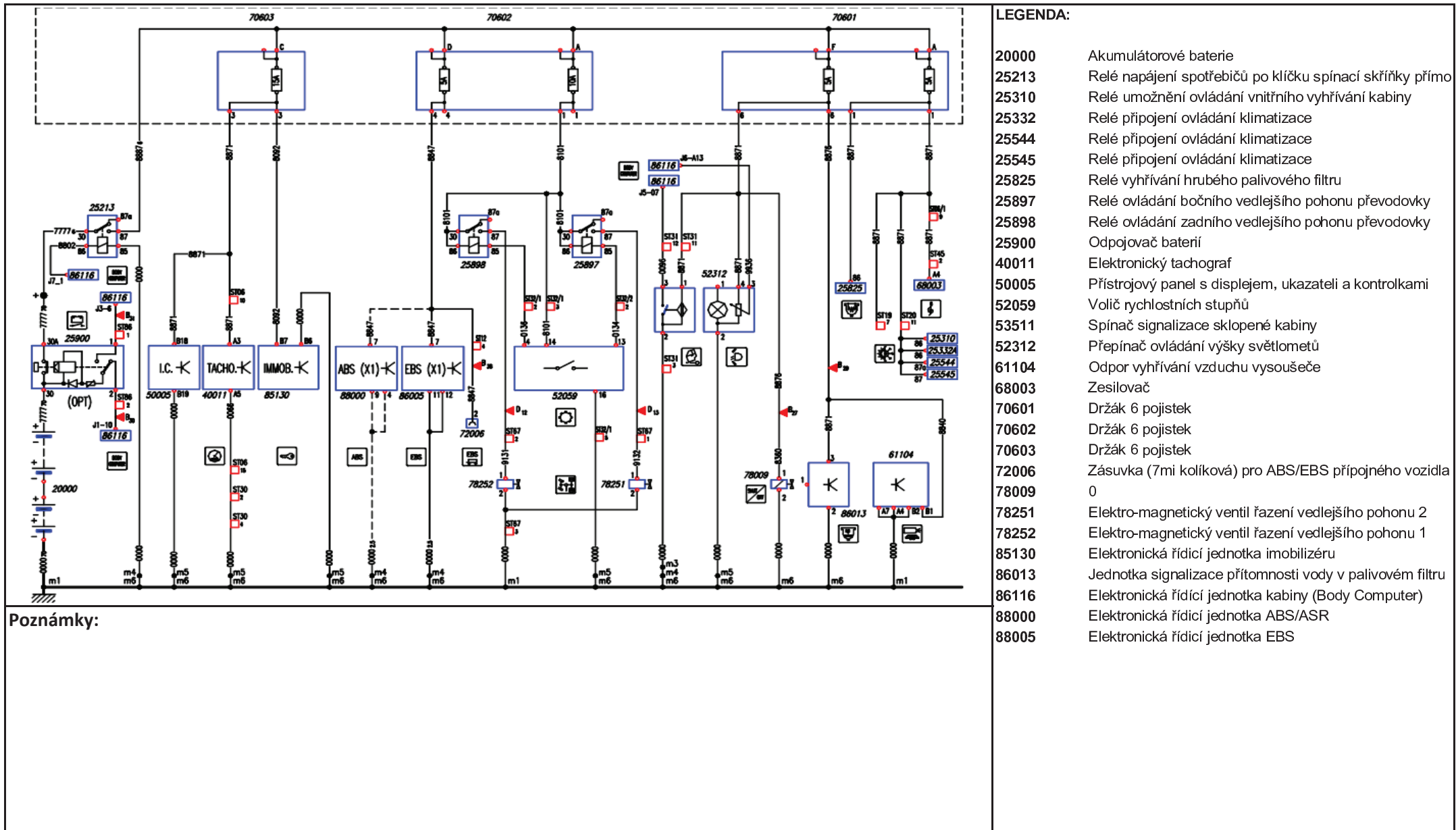


LEGENDA:

- 20000 Akumulátorové baterie
- 25213 Relé napájení spotřebičů po klíčku spínací skříňky přímo
- 25310 Relé umožnění ovládání vnitřního vyhřívání kabiny
- 25332 Relé připojení ovládání klimatizace
- 25544 Relé připojení ovládání klimatizace
- 25545 Relé připojení ovládání klimatizace
- 25825 Relé vyhřívání hrubého palivového filtru
- 25897 Relé ovládání bočního vedlejšího pohonu převodovky
- 25898 Relé ovládání zadního vedlejšího pohonu převodovky
- 25900 Odpojovač baterií
- 52059 Volič rychlostních stupňů
- 52312 Přepínač ovládání výšky světlometů
- 53511 Spínač signalizace sklopené kabiny
- 61104 Odpor vyhřívání vzduchu vysoušeče
- 68003 Zesilovač
- 70601 Držák 6 pojistek
- 70602 Držák 6 pojistek
- 72006 Zásuvka (7mi kolíková) pro ABS/EBS přípojného vozidla
- 78009 0
- 78252 Elektro-magnetický ventil řazení vedlejšího pohonu 1
- 78251 Elektro-magnetický ventil řazení vedlejšího pohonu 2
- 86013 Jednotka signalizace přítomnosti vody v palivovém filtru
- 86116 Elektronická řídicí jednotka kabiny (Body Computer)
- 88000 Elektronická řídicí jednotka ABS/ASR
- 88005 Elektronická řídicí jednotka EBS

Poznámky:

Schéma č.: 17 Napájení (+15) po klíčku spínací skříňky (AT/AD) I



LEGENDA:

- 20000 Akumulátorové baterie
- 25213 Relé napájení spotřebičů po klíčku spínací skříňky přímo
- 25310 Relé umožnění ovládání vnitřního vyhřívání kabiny
- 25332 Relé připojení ovládání klimatizace
- 25544 Relé připojení ovládání klimatizace
- 25545 Relé připojení ovládání klimatizace
- 25825 Relé vyhřívání hrubého palivového filtru
- 25897 Relé ovládání bočního vedlejšího pohonu převodovky
- 25898 Relé ovládání zadního vedlejšího pohonu převodovky
- 25900 Odpojovač baterií
- 40011 Elektronický tachograf
- 50005 Přístrojový panel s displejem, ukazateli a kontrolkami
- 52059 Volič rychlostních stupňů
- 53511 Spínač signalizace sklopené kabiny
- 52312 Přepínač ovládání výšky světlometů
- 61104 Odpor vyhřívání vzduchu vysoušeče
- 68003 Zesilovač
- 70601 Držák 6 pojistek
- 70602 Držák 6 pojistek
- 70603 Držák 6 pojistek
- 72006 Zásuvka (7mí kolíková) pro ABS/EBS přípojného vozidla
- 78009 0
- 78251 Elektro-magnetický ventil řazení vedlejšího pohonu 2
- 78252 Elektro-magnetický ventil řazení vedlejšího pohonu 1
- 85130 Elektronická řídicí jednotka imobilizéru
- 86013 Jednotka signalizace přítomnosti vody v palivovém filtru
- 86116 Elektronická řídicí jednotka kabiny (Body Computer)
- 88000 Elektronická řídicí jednotka ABS/ASR
- 88005 Elektronická řídicí jednotka EBS

Poznámky:

Schéma č.: 18 Napájení (+15) po klíčku spínací skříňky (AS) II

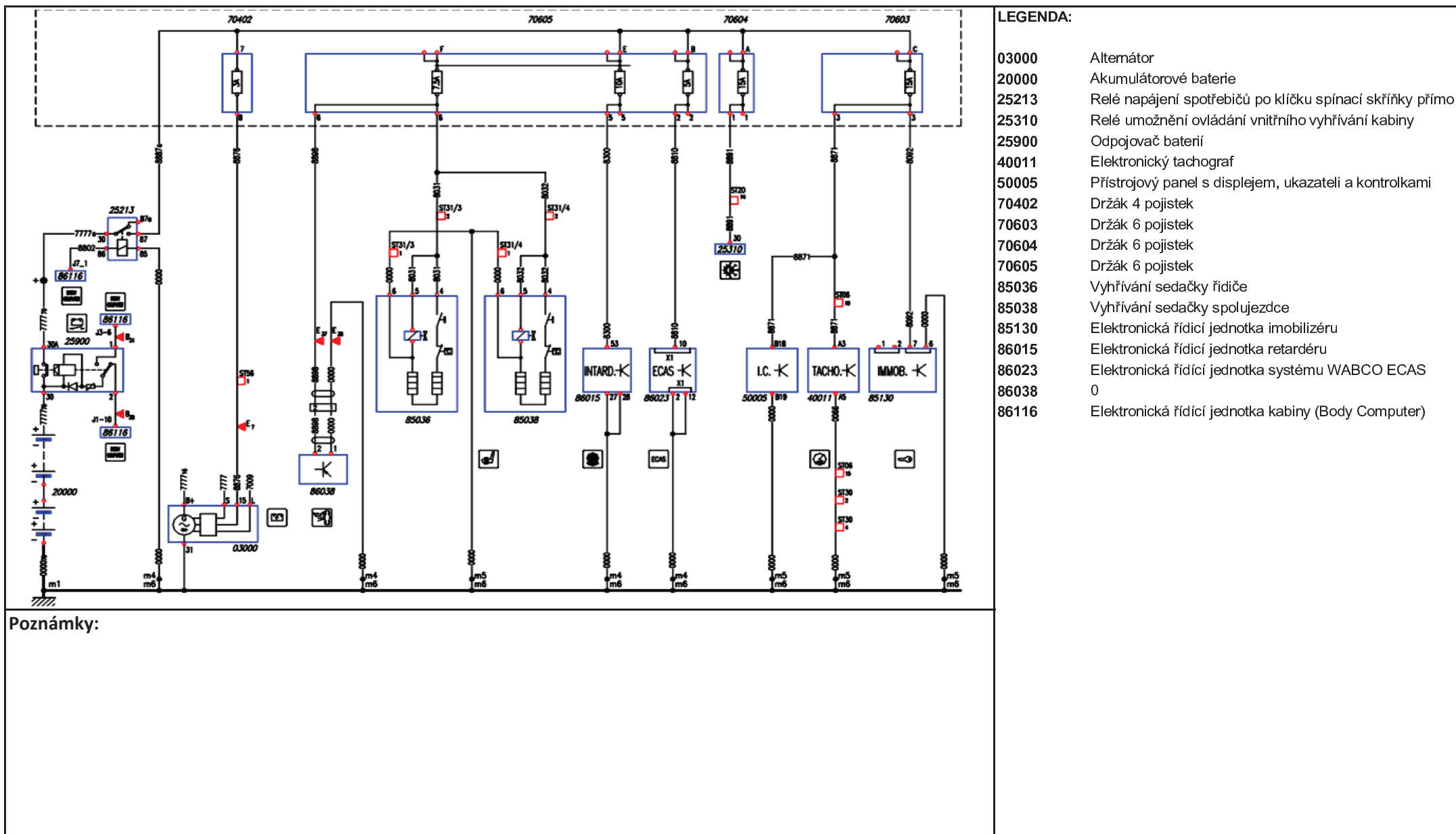
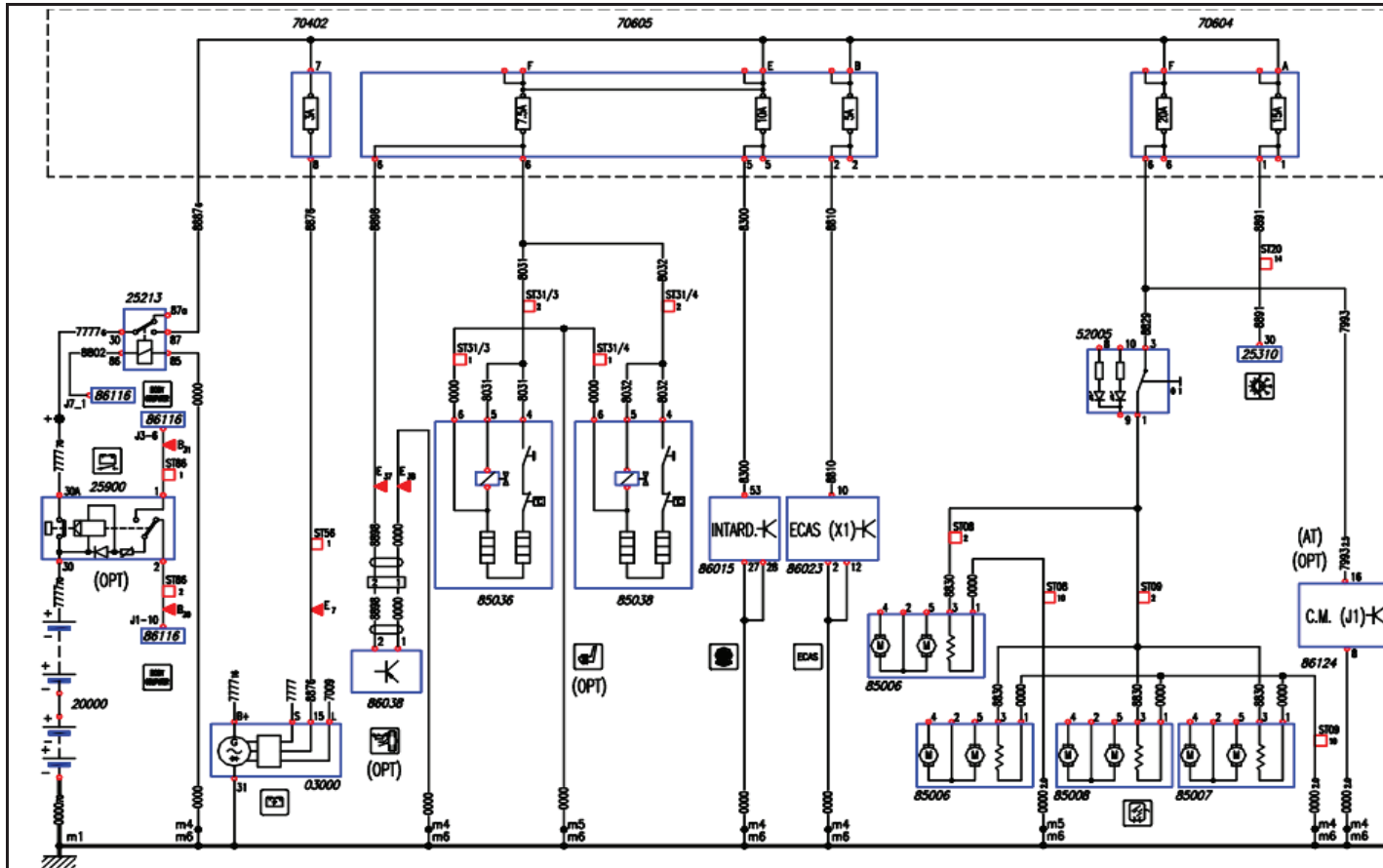


Schéma č.: 19 Napájení (+15) po klíčku spínací skříňky (AT/AD) II

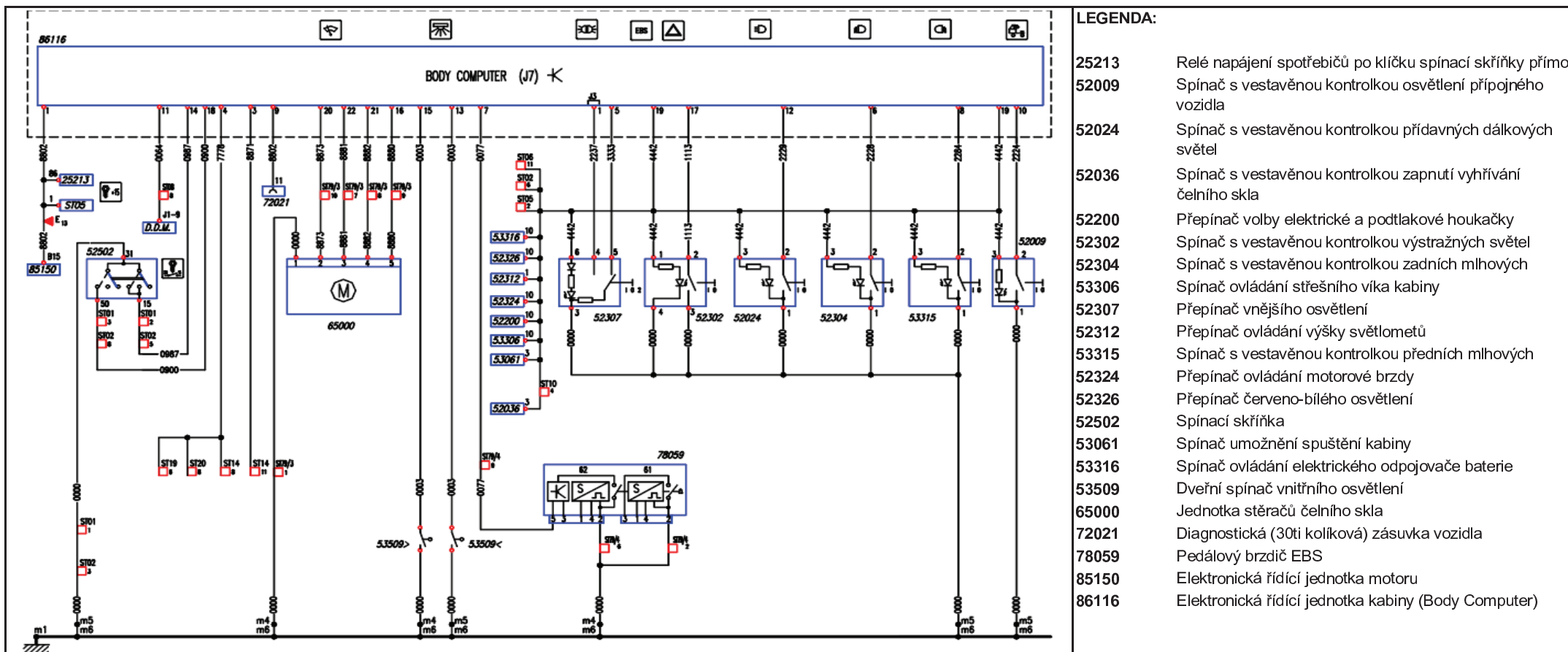


LEGENDA:

- 03000 Alternátor
- 20000 Akumulátorové baterie
- 25213 Relé napájení spotřebičů po klíčku spínací skříňky přímo
- 25310 Relé umožnění ovládání vnitřního vyhřívání kabiny
- 25900 Odpojovač baterií
- 52005 Spínač s vestavěnou kontrolkou ovládání zpětných
- 70402 Držák 4 pojistek
- 70604 Držák 6 pojistek
- 70605 Držák 6 pojistek
- 85006 Vyhřívání a elektrické nastavování zpětného zrcátka (hlavní)
- 85007 Vyhřívání a elektrické nastavování zpětného zrcátka (přibližovací)
- 85008 Vyhřívání a elektrické nastavování zpětného zrcátka (širokoúhlé)
- 85036 Vyhřívání sedačky řidiče
- 85038 Vyhřívání sedačky spolujezdce
- 86015 Elektronická řídicí jednotka retardéru
- 86023 Elektronická řídicí jednotka systému WABCO ECAS
- 86038 0
- 86116 Elektronická řídicí jednotka kabiny (Body Computer)
- 86124 Modul kabiny (CM)

Poznámky:

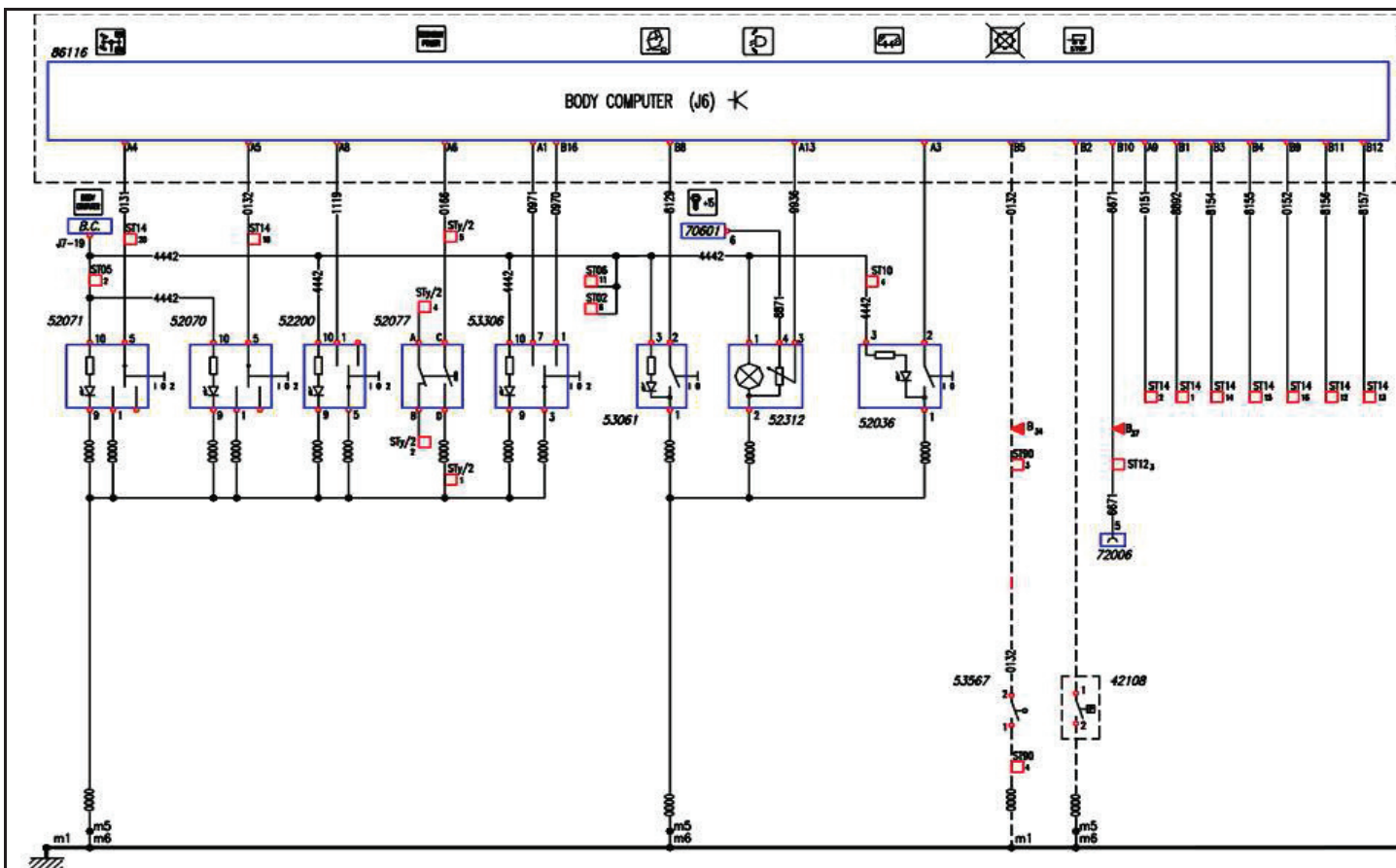
Schéma č.: 20 Řídící jednotka podvozku – Body Computer, konektor J7 (AS/AT/AD)



- LEGENDA:**
- 25213** Relé napájení spotřebičů po klíčku spínací skříňky přímo
 - 52009** Spínač s vestavěnou kontrolkou osvětlení přípojného vozidla
 - 52024** Spínač s vestavěnou kontrolkou přidavných dálkových světel
 - 52036** Spínač s vestavěnou kontrolkou zapnutí vyhřívání čelního skla
 - 52200** Přepínač volby elektrické a podtlakové houkačky
 - 52302** Spínač s vestavěnou kontrolkou výstražných světel
 - 52304** Spínač s vestavěnou kontrolkou zadních mlhových světel
 - 53306** Spínač ovládání střešního víka kabiny
 - 52307** Přepínač vnějšího osvětlení
 - 52312** Přepínač ovládání výšky světlometů
 - 53315** Spínač s vestavěnou kontrolkou předních mlhových světel
 - 52324** Přepínač ovládání motorové brzdy
 - 52326** Přepínač červeno-bílého osvětlení
 - 52502** Spínací skříňka
 - 53061** Spínač umožnění spuštění kabiny
 - 53316** Spínač ovládání elektrického odpojovače baterie
 - 53509** Dveřní spínač vnitřního osvětlení
 - 65000** Jednotka stěračů čelního skla
 - 72021** Diagnostická (30ti kolíková) zásuvka vozidla
 - 78059** Pedálový brzdící EBS
 - 85150** Elektronická řídicí jednotka motoru
 - 86116** Elektronická řídicí jednotka kabiny (Body Computer)

Poznámky:

Schéma č.: 21 Řídící jednotka podvozku – Body Computer, konektor J6 (AS)

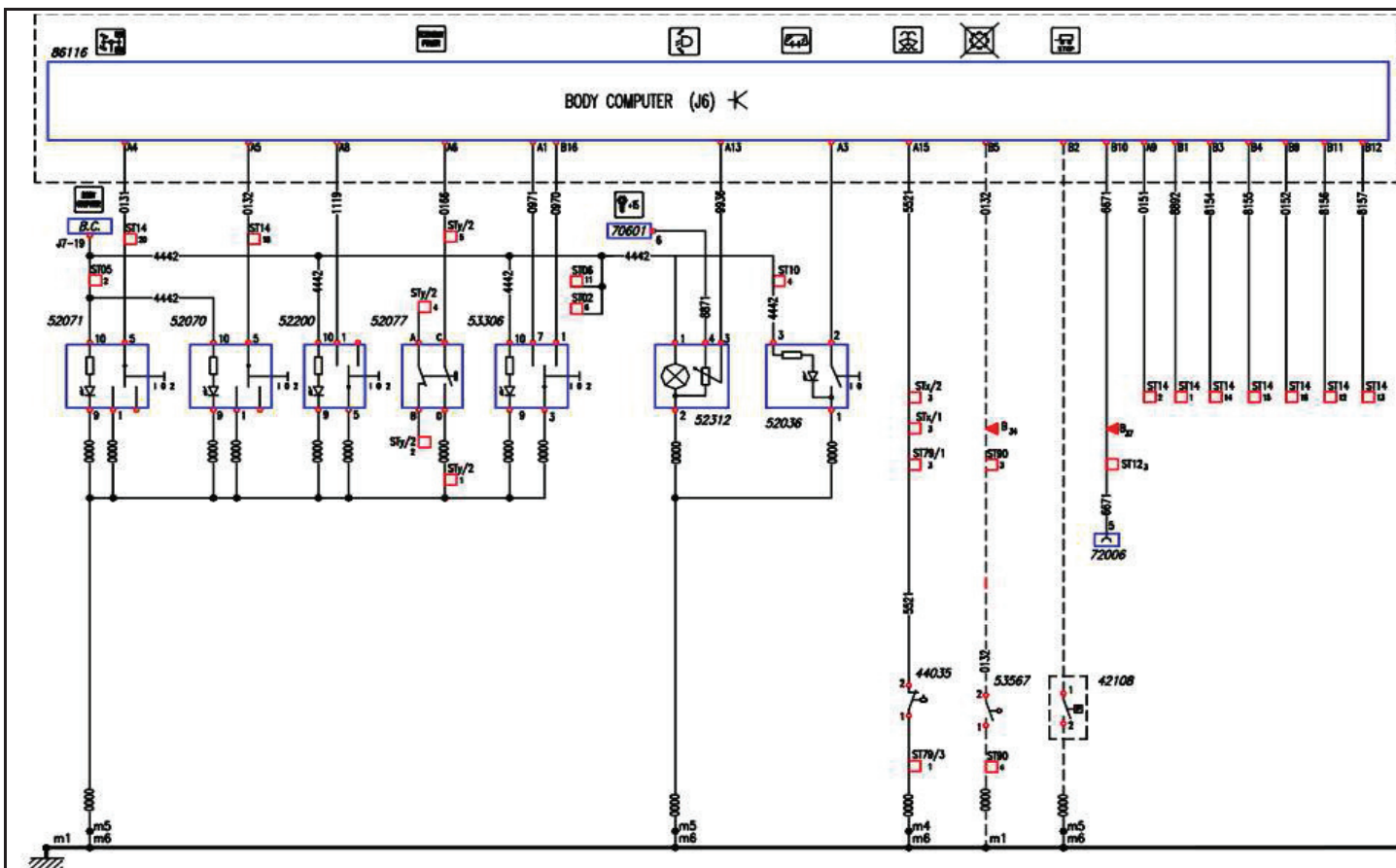


LEGENDA:

- 42108 Spínač návěsové brzdy
- 52036 Spínač s vestavěnou kontrolkou zapnutí vyhřívání čelního skla
- 52070 Spínač řazení vedlejšího pohonu 2
- 52071 Spínač řazení vedlejšího pohonu 1
- 52077 0
- 52200 Přepínač volby elektrické a podtlakové houkačky
- 52312 Přepínač ovládání výšky světlometů
- 53061 Spínač umožnění spuštění kabiny
- 53306 Spínač ovládání střešního víka kabiny
- 53567 Spínač signalizace zařazení vedlejšího pohonu 2
- 70601 Držák 6 pojistek
- 72006 Zásuvka (7mi kolíková) pro ABS/EBS přípojného vozidla
- 86116 Elektronická řídicí jednotka kabiny (Body Computer)

Poznámky:

Schéma č.: 22 Řídící jednotka podvozku – Body Computer, konektor J6 (AT/AD)



LEGENDA:

- 42108 Spínač návěsové brzdy
- 44035 Spínač nízké hladiny kapaliny v nádobce ostřikovačů
- 52036 Spínač s vestavěnou kontrolkou zapnutí vyhřívání čelního skla
- 52070 Spínač řazení vedlejšího pohonu 2
- 52071 Spínač řazení vedlejšího pohonu 1
- 52077 0
- 52200 Přepínač volby elektrické a podtlakové houkačky
- 52312 Přepínač ovládání výšky světlometů
- 53306 Spínač ovládání střešního víka kabiny
- 53567 Spínač signalizace zařazení vedlejšího pohonu 2
- 70601 Držák 6 pojistek
- 72006 Zásuvka (7mi kolíková) pro ABS/EBS přípojného vozidla
- 86116 Elektronická řídicí jednotka kabiny (Body Computer)

Poznámky:

Schéma č.: 23 Řídící jednotka podvozku – Body Computer, konektory J4-J5 (AS)

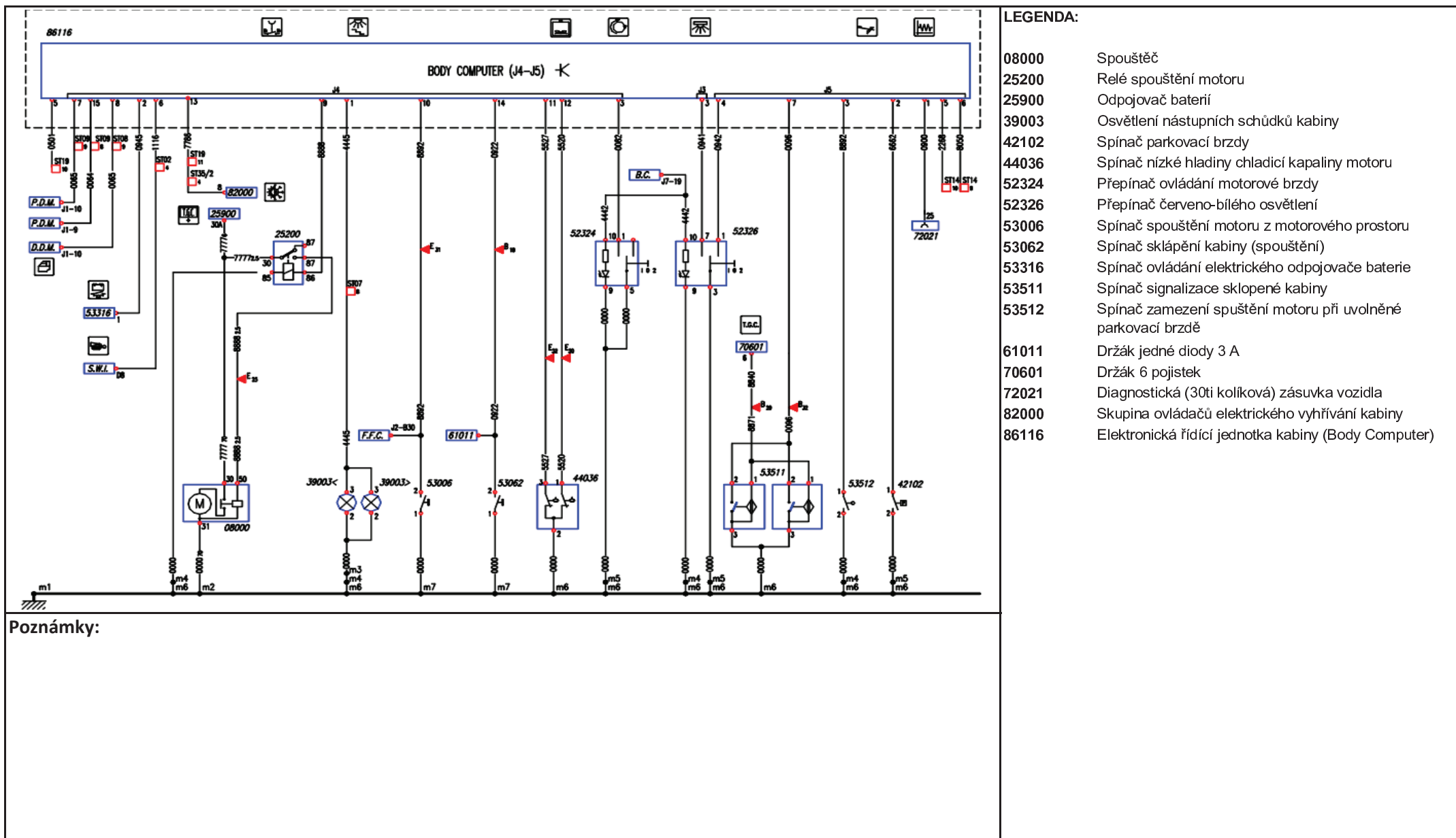


Schéma č.: 24 Řídící jednotka podvozku – Body Computer, konektory J4-J5 (AT/AD)

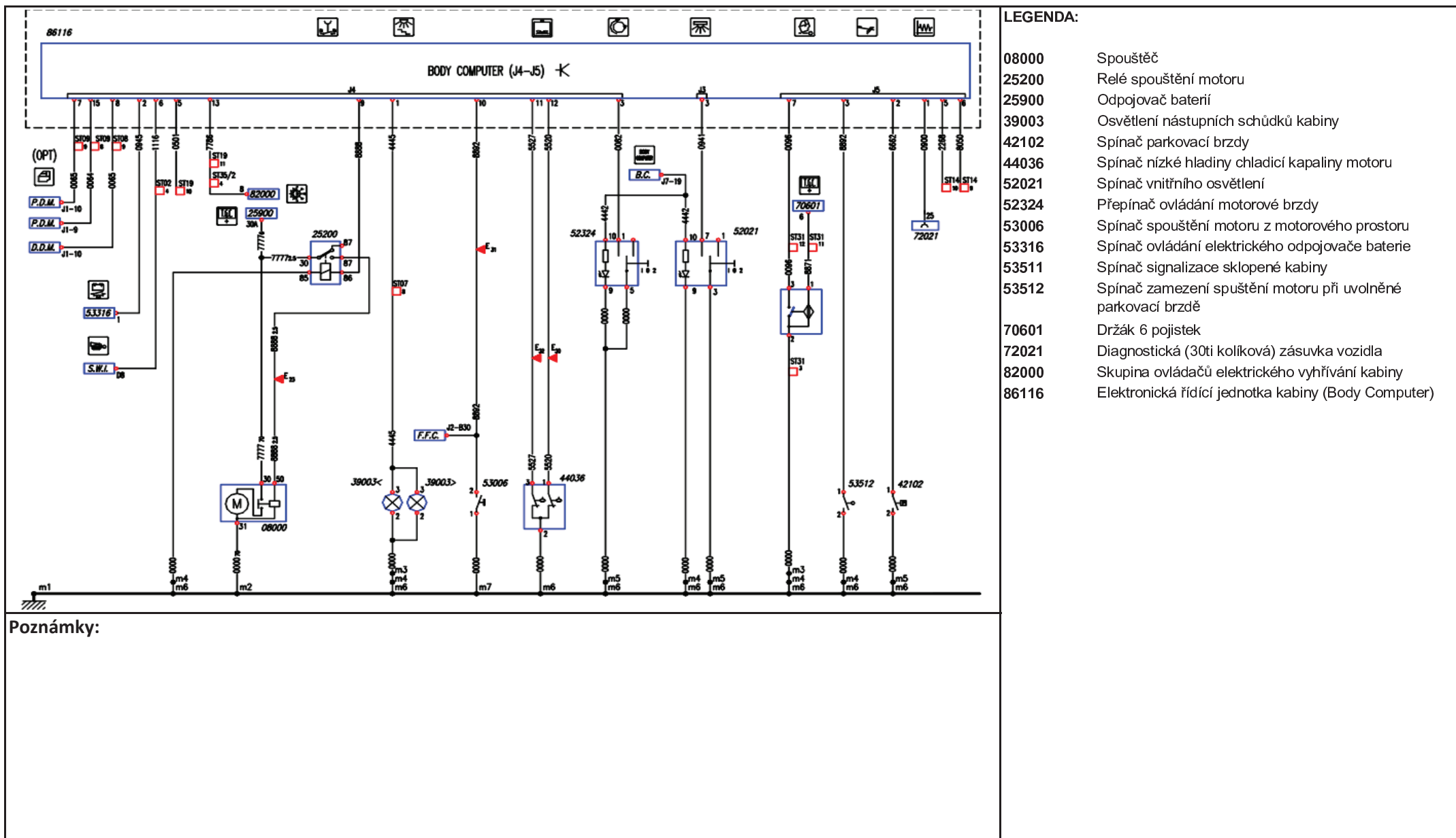
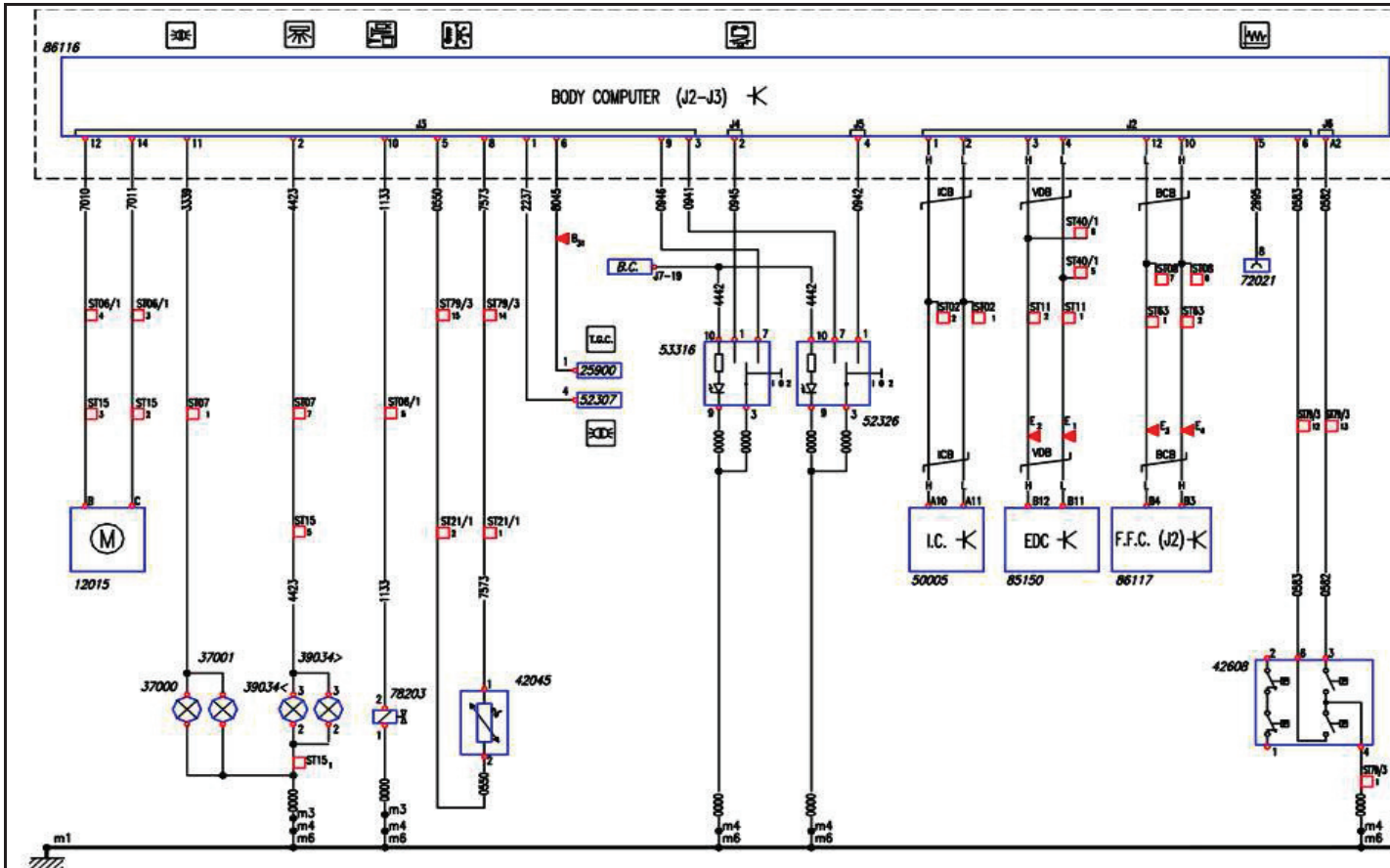


Schéma č.: 25 Řídicí jednotka podvozku – Body Computer, konektory J2-J3 (AS)

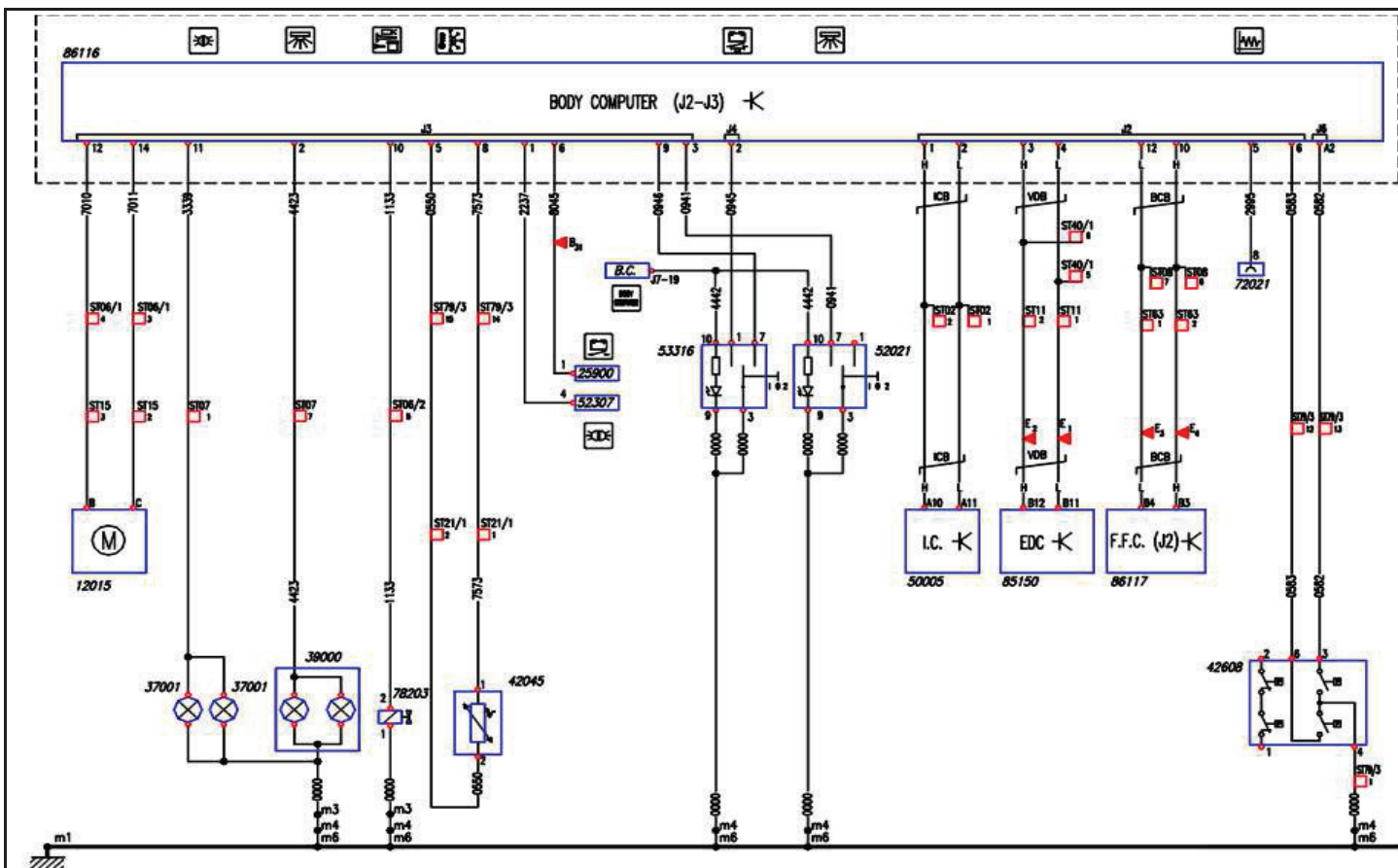


LEGENDA:

- 12015 Elektro-motor klapky nasávání venkovního vzduchu
- 25900 Odpojovač baterií
- 37000 Přední/zadní obrysová svítidla
- 37001 Přední obrysová svítidla
- 39034 Červeno-bílá svítidla uvnitř kabiny
- 42045 Snímač venkovní teploty
- 42608 Skupina bezpečnostních spínačů klimatizace
- 50005 Přístrojový panel s displejem, ukazateli a kontrolkami
- 52307 Přepínač vnějšího osvětlení
- 53316 Spínač ovládání elektrického odpojovače baterie
- 52326 Přepínač červeno-bílého osvětlení
- 72021 Diagnostická (30ti kolíková) zásuvka vozidla
- 78203 Elektro-magnetický ventil podtlakové houkačky
- 85150 Elektronická řídicí jednotka motoru
- 86116 Elektronická řídicí jednotka kabiny (Body Computer)
- 86117 Elektronická řídicí jednotka přední části podvozku (FFC)

Poznámky:

Schéma č.: 26 Řídící jednotka podvozku – Body Computer, konektory J2-J3 (AT/AD)

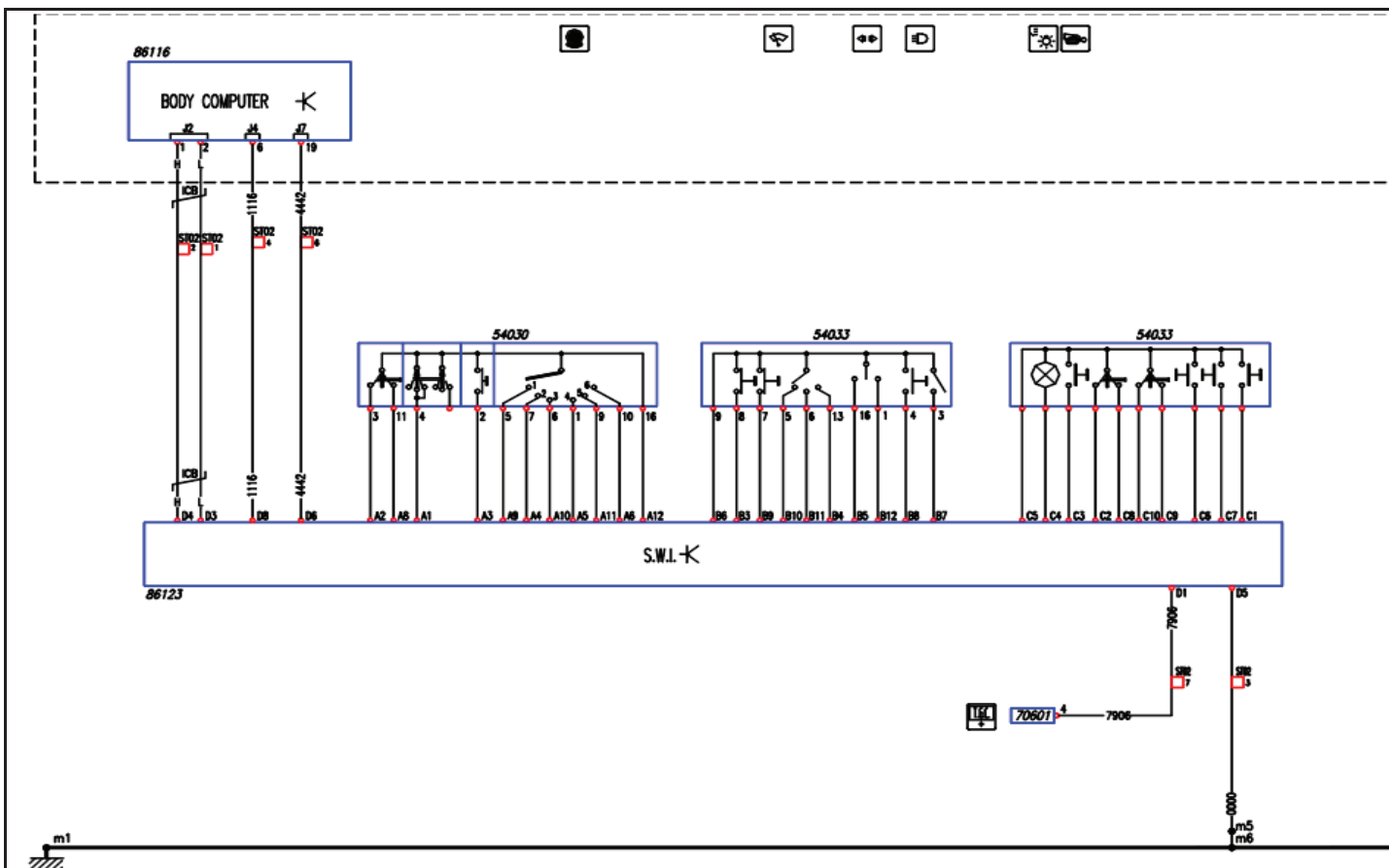


LEGENDA:

- 12015 Elektro-motor klapky nasávání venkovního vzduchu
- 25900 Odpojovač baterií
- 37000 Přední/zadní obrysová svítidla
- 37001 Přední obrysová svítidla
- 39000 Stropní osvětlení vnitřního prostoru kabiny
- 42045 Snímač venkovní teploty
- 42608 Skupina bezpečnostních spínačů klimatizace
- 50005 Přístrojový panel s displejem, ukazateli a kontrolkami
- 52021 Spínač vnitřního osvětlení
- 52307 Přepínač vnějšího osvětlení
- 53316 Spínač ovládání elektrického odpojovače baterie
- 72021 Diagnostická (30ti kolíková) zásuvka vozidla
- 78203 Elektro-magnetický ventil podtlakové houkačky
- 85150 Elektronická řídicí jednotka motoru
- 86116 Elektronická řídicí jednotka kabiny (Body Computer)
- 86117 Elektronická řídicí jednotka přední části podvozku (FFC)

Poznámky:

Schéma č.: 27 Řídící jednotka rozhraní ovládání na volantu – SWI (AS/AT/AD)



LEGENDA:

- 54030 Pákový přepínač pod volantem se 4 funkcemi
- 54033 Pákový přepínač pod volantem se 6 funkcemi
- 70601 Držák 6 pojistek
- 86116 Elektronická řídicí jednotka kabiny (Body Computer)
- 86123 Modul rozhraní ovládání na volantu vozidla (SWI)

Poznámky:

Schéma č.: 28 Řídicí jednotka přední části podvozku – FFC, konektor J2 (AS/AT/AD)

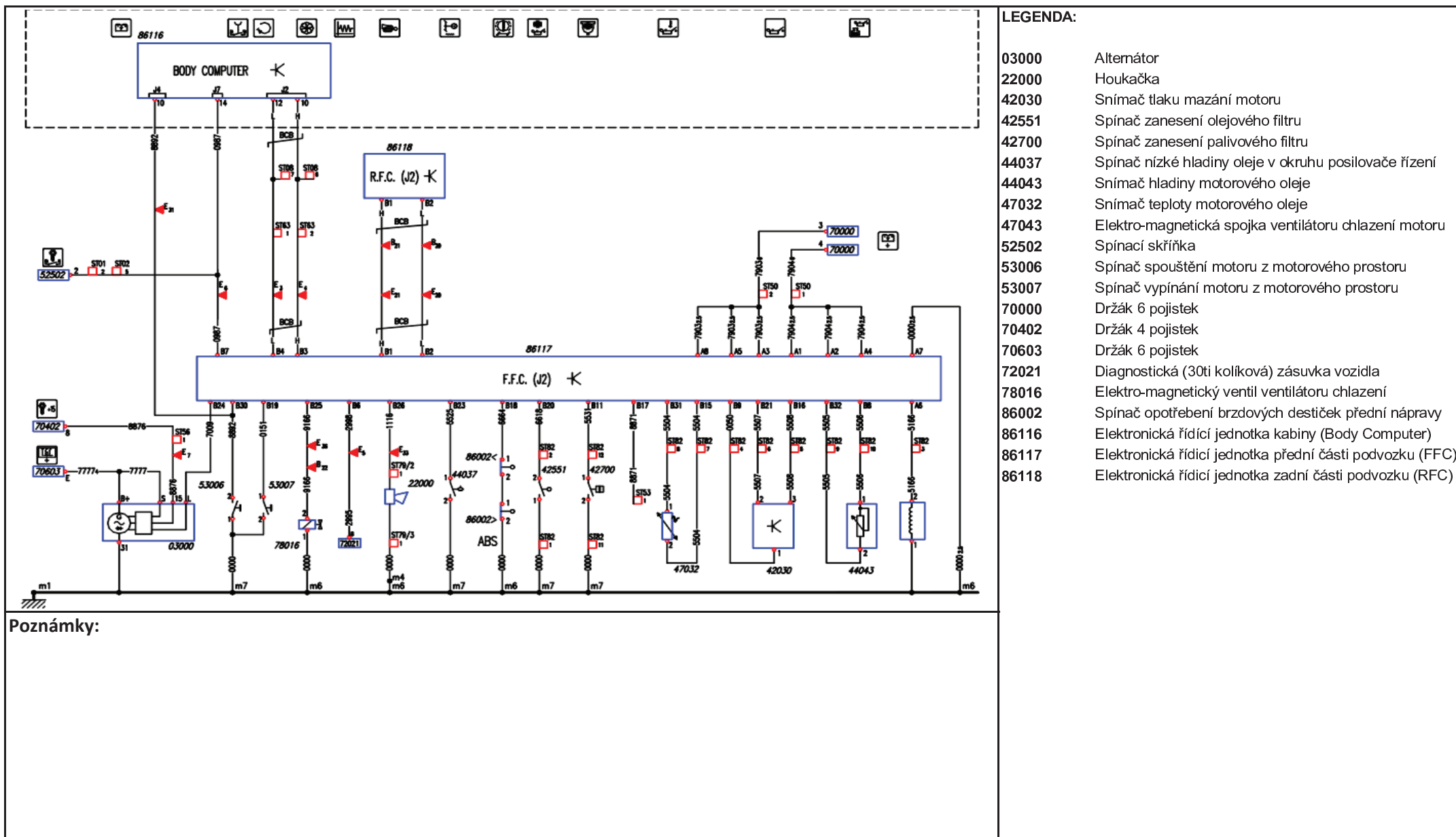


Schéma č.: 29 Řídicí jednotka přední části podvozku – FFC, konektor J1 (AS)

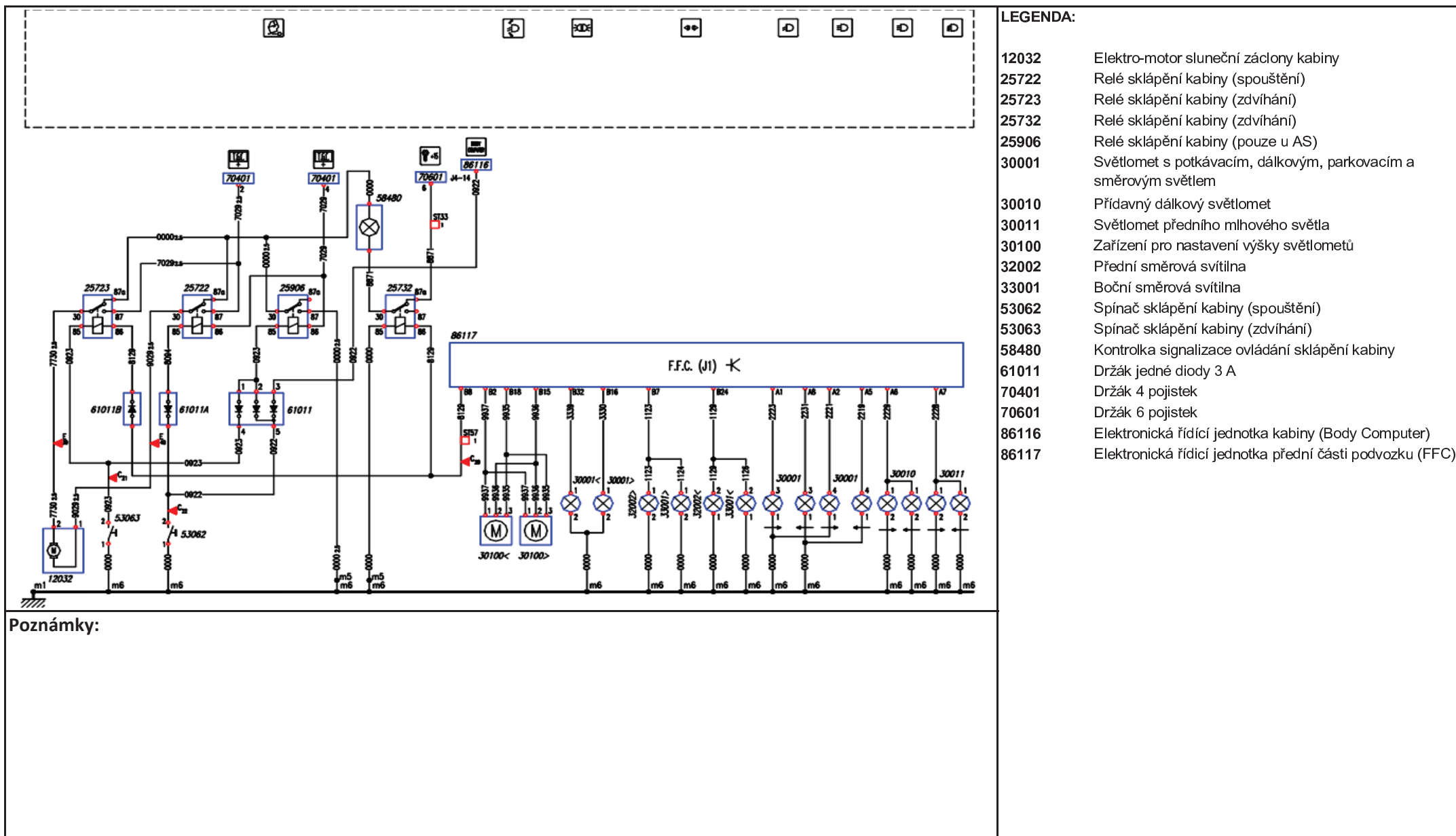


Schéma č.: 30 Řídící jednotka přední části podvozku – FFC, konektor J1 (AT/AD)

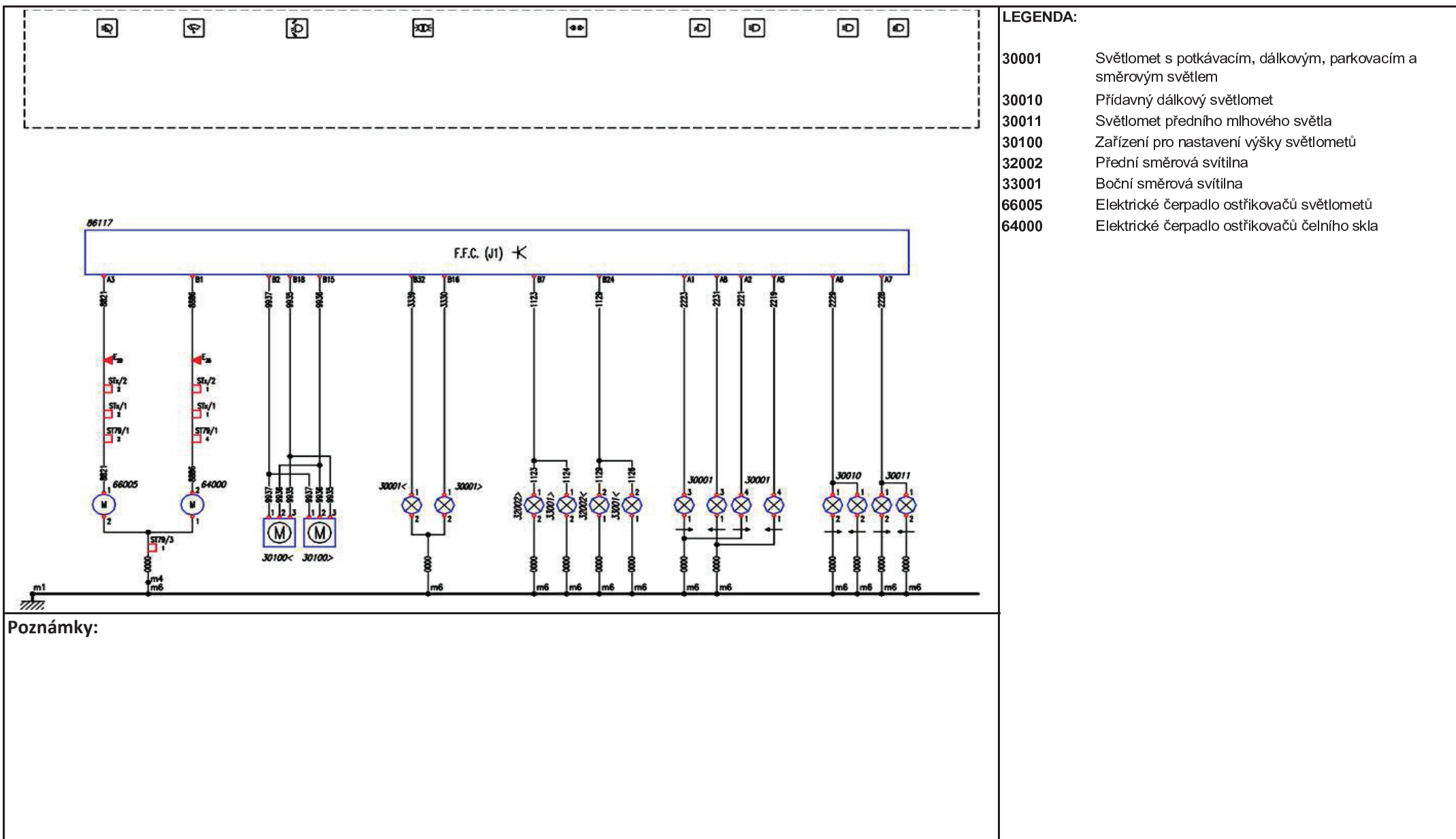


Schéma č.: 31 Řídicí jednotka zadní části podvozku – RFC, konektor J1 (AS/AT/AD)

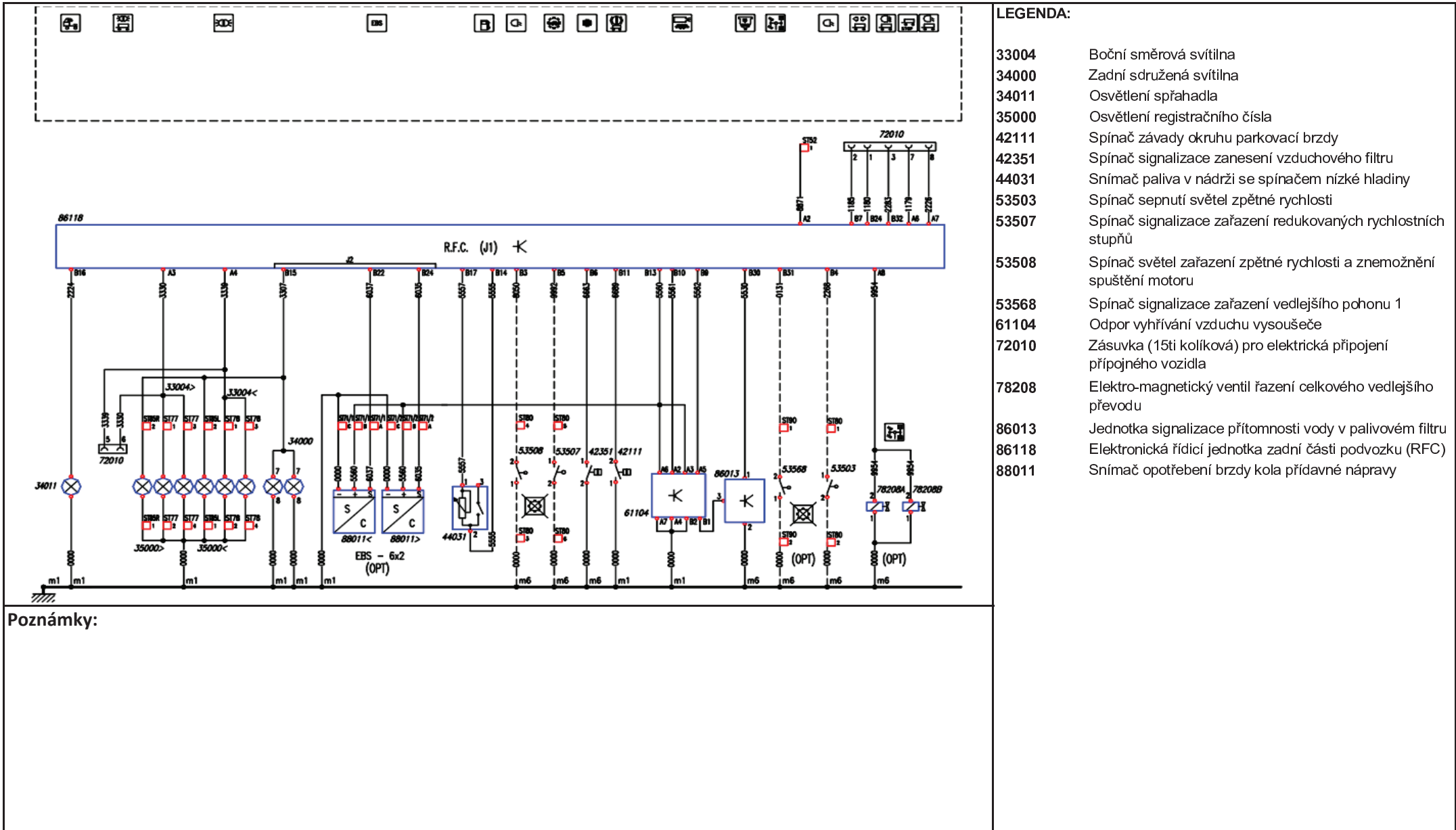
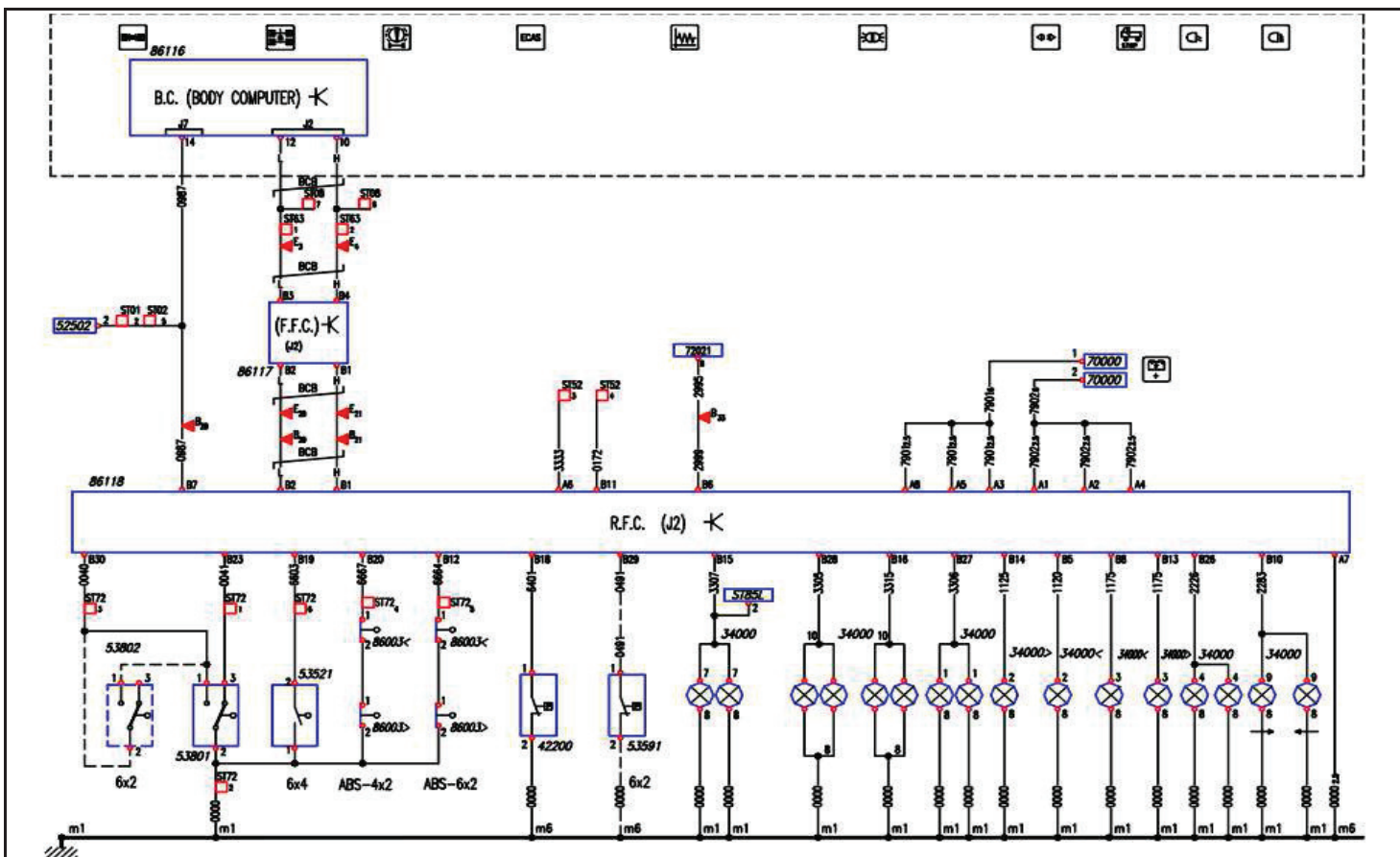


Schéma č.: 32 Řídicí jednotka zadní části podvozku – RFC, konektor J2 (AS/AT/AD)

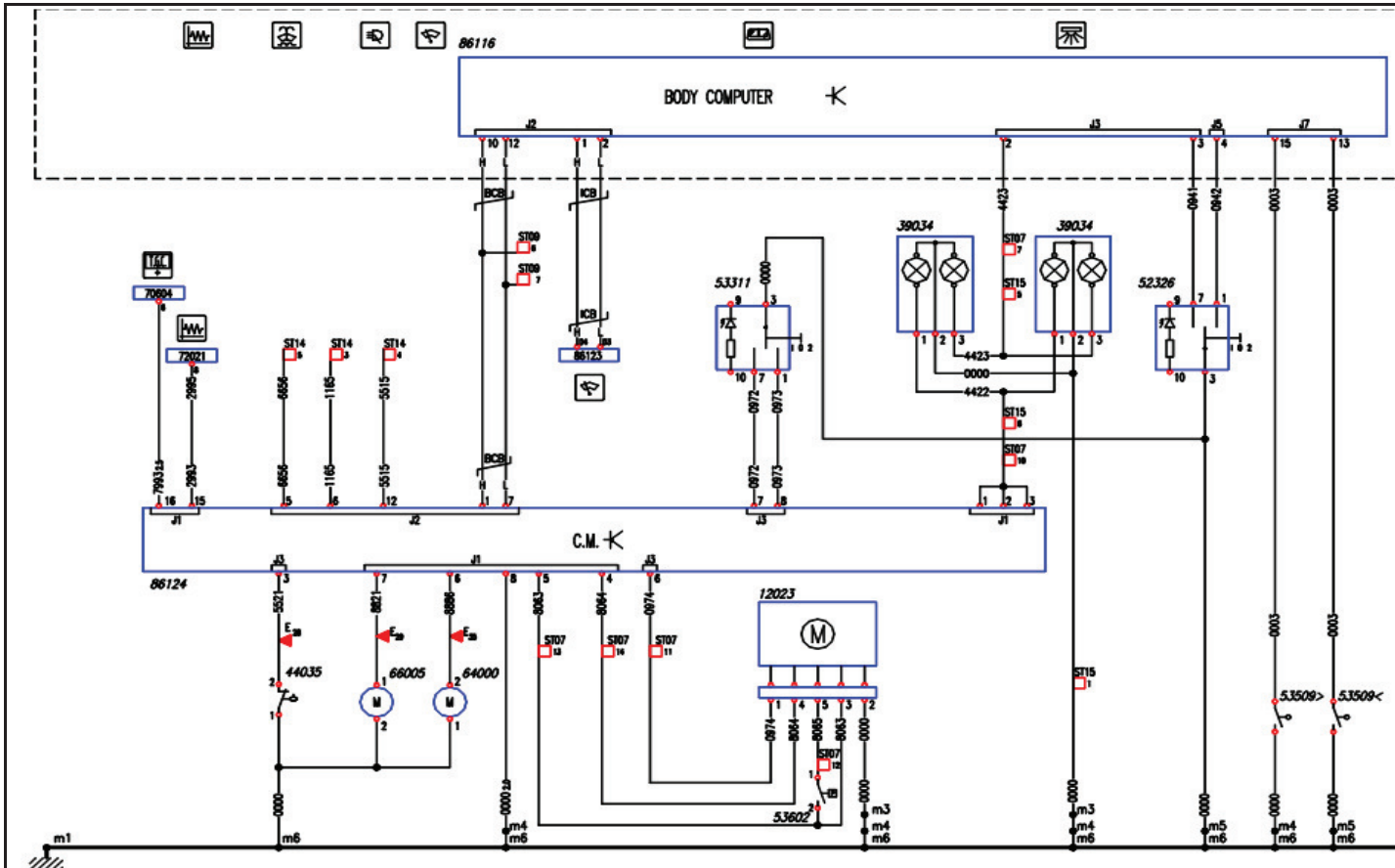


LEGENDA:

- 34000 Zadní sdružená svítlna
- 42200 Spínač signalizace závady na okruhu vzduchového odpružení
- 52502 Spínací skříňka
- 53521 Spínač signalizace zařazení mezinápravové uzávěrky diferenciálu
- 53591 Spínač signalizace závady v okruhu řízení přídavné nápravy
- 53801 Přepínač signalizace řízení mezinápravové uzávěrky náprav Rockwell
- 53802 Přepínač signalizace řízení nápravové uzávěrky náprav Rockwell (třetí náprava)
- 70000 Držák 6 pojistek
- 72021 Diagnostická (30ti kolíková) zásuvka vozidla
- 86003 Spínač opotřebení brzdových destiček zadní nápravy
- 86116 Elektronická řídicí jednotka kabiny (Body Computer)
- 86117 Elektronická řídicí jednotka přední části podvozku (FFC)
- 86118 Elektronická řídicí jednotka zadní části podvozku (RFC)

Poznámky:

Schéma č.: 33 Modul kabiny – CM (AS)

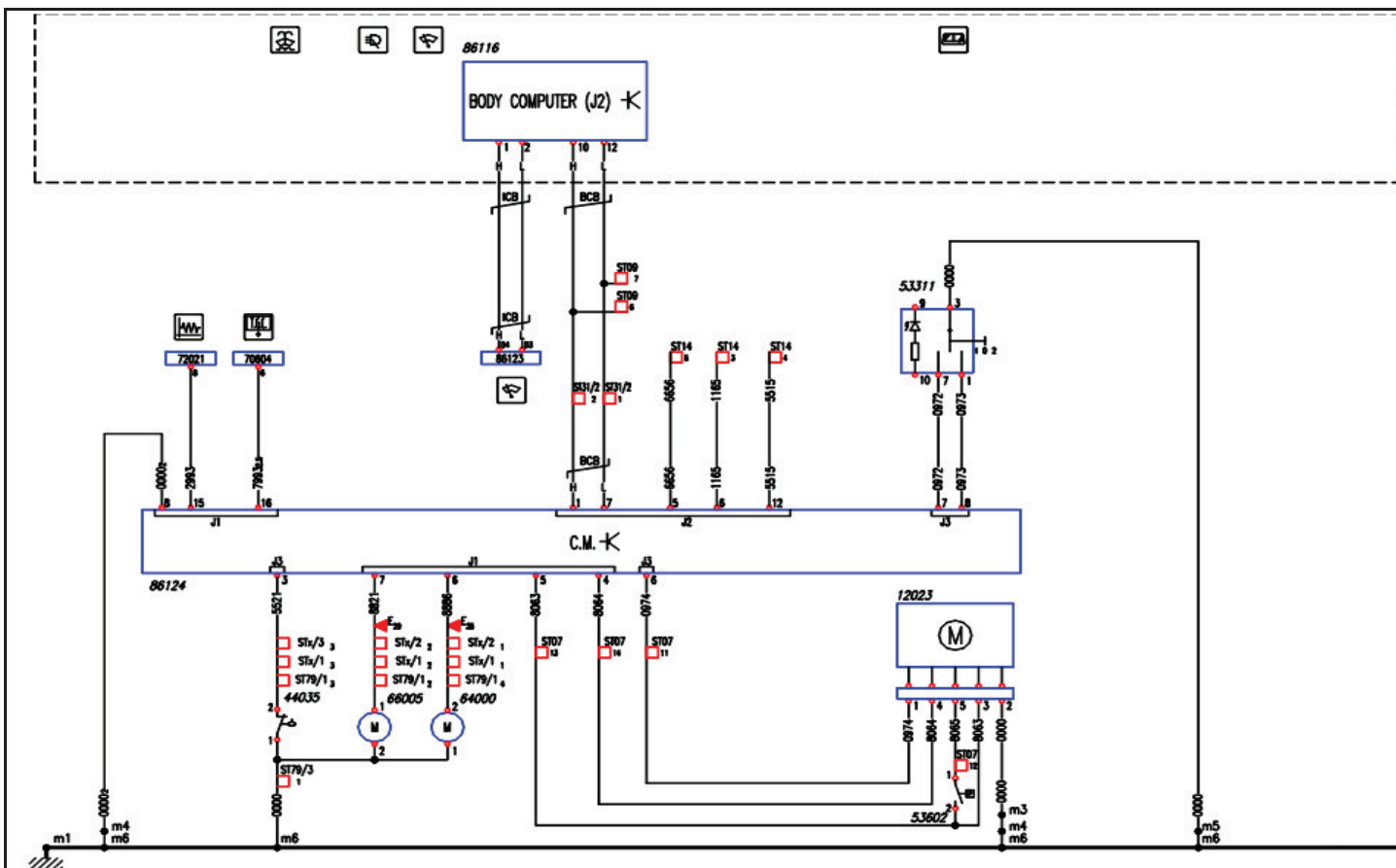


LEGENDA:

- 12023 Elektro-motor sluneční záclony kabiny
- 39034 Červeno-bílá svítidla uvnitř kabiny
- 44035 Spínač nízké hladiny kapaliny v nádobce ostřikovačů
- 53311 Spínač sluneční clony čelního skla
- 52326 Přepínač červeno-bílého osvětlení
- 53509 Dveřní spínač vnitřního osvětlení
- 53602 Spínač signalizace neúplného spuštění sluneční clony
- 64000 Elektrické čerpadlo ostřikovačů čelního skla
- 66005 Elektrické čerpadlo ostřikovačů světlometů
- 70604 Držák 6 pojistek
- 72021 Diagnostická (30ti kolíková) zásuvka vozidla
- 86116 Elektronická řídicí jednotka kabiny (Body Computer)
- 86123 Modul rozhraní ovládání na volantu vozidla (SWI)
- 86124 Modul kabiny (CM)

Poznámky:

Schéma č.: 34 Modul kabiny – CM (AT/AD)



LEGENDA:

- 12023 Elektro-motor sluneční záclony kabiny
- 44035 Spínač nízké hladiny kapaliny v nádobce ostřikovačů
- 53311 Spínač sluneční clony čelního skla
- 64000 Elektrické čerpadlo ostřikovačů čelního skla
- 66005 Elektrické čerpadlo ostřikovačů světlometů
- 70604 Držák 6 pojistek
- 72021 Diagnostická (30ti kolíková) zásuvka vozidla
- 86116 Elektronická řídicí jednotka kabiny (Body Computer)
- 86123 Modul rozhraní ovládání na volantu vozidla (SWI)
- 86124 Modul kabiny (CM)

Poznámky:

Schéma č.: 35 Modul dveří řidiče – DDM a modul lůžka BM (AS)

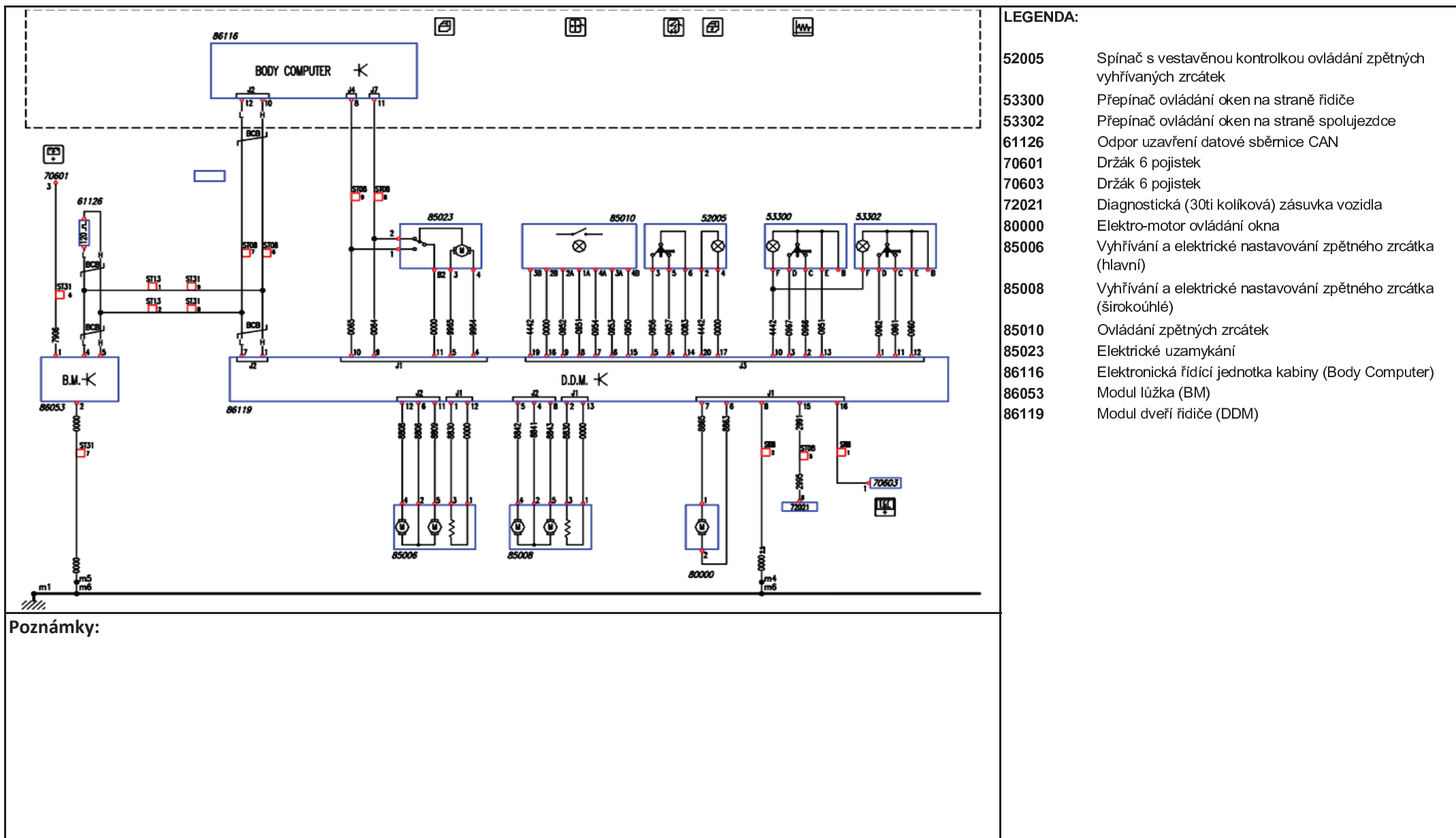
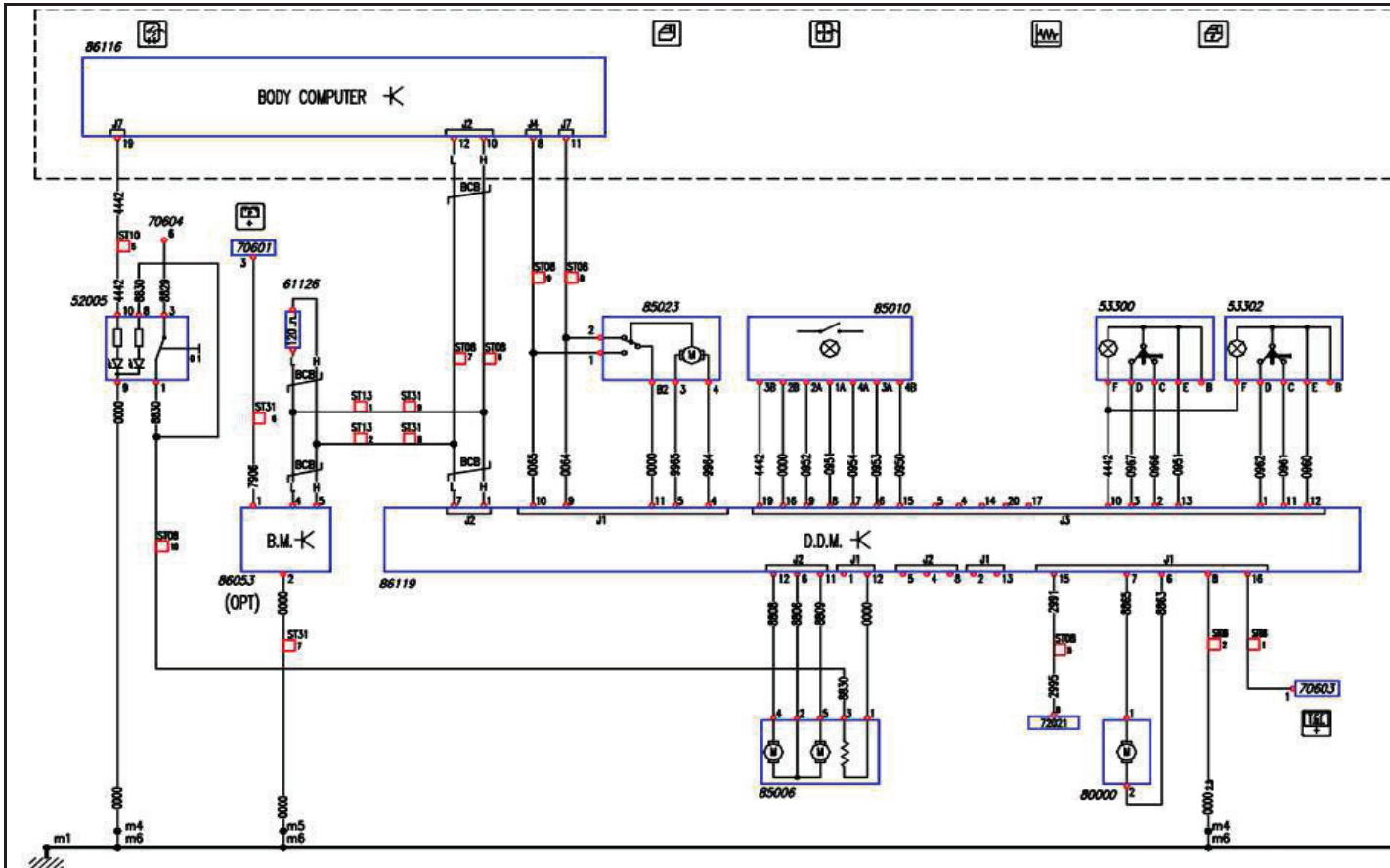


Schéma č.: 36 Modul dveří řidiče – DDM a modul lůžka BM (AT/AD)

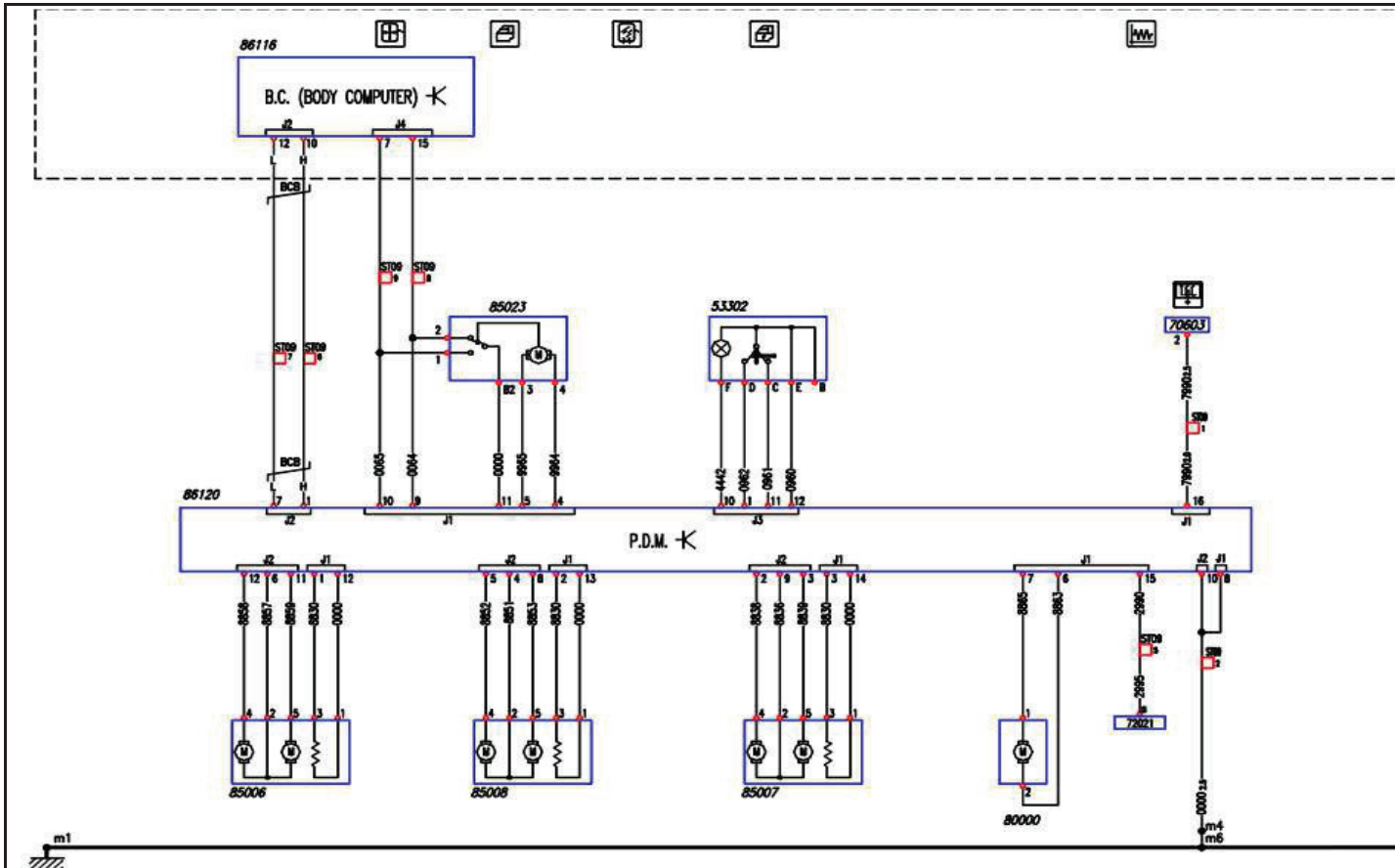


LEGENDA:

- 52005 Spínač s vestavěnou kontrolkou ovládání zpětných vyhříváných zrcátek
- 53300 Přepínač ovládání oken na straně řidiče
- 53302 Přepínač ovládání oken na straně spolujezdce
- 61126 Odpor uzavření datové sběrnice CAN
- 70601 Držák 6 pojistek
- 70603 Držák 6 pojistek
- 72021 Diagnostická (30ti kolíková) zásuvka vozidla
- 80000 Elektro-motor ovládání okna
- 85006 Vyhřívání a elektrické nastavování zpětného zrcátka (hlavní)
- 85010 Ovládání zpětných zrcátek
- 85023 Elektrické uzamykání
- 86053 Modul lůžka (BM)
- 86116 Elektronická řídicí jednotka kabiny (Body Computer)
- 86119 Modul dveří řidiče (DDM)

Poznámky:

Schéma č.: 37 Modul dveří spolujezdce – PDM (AS)

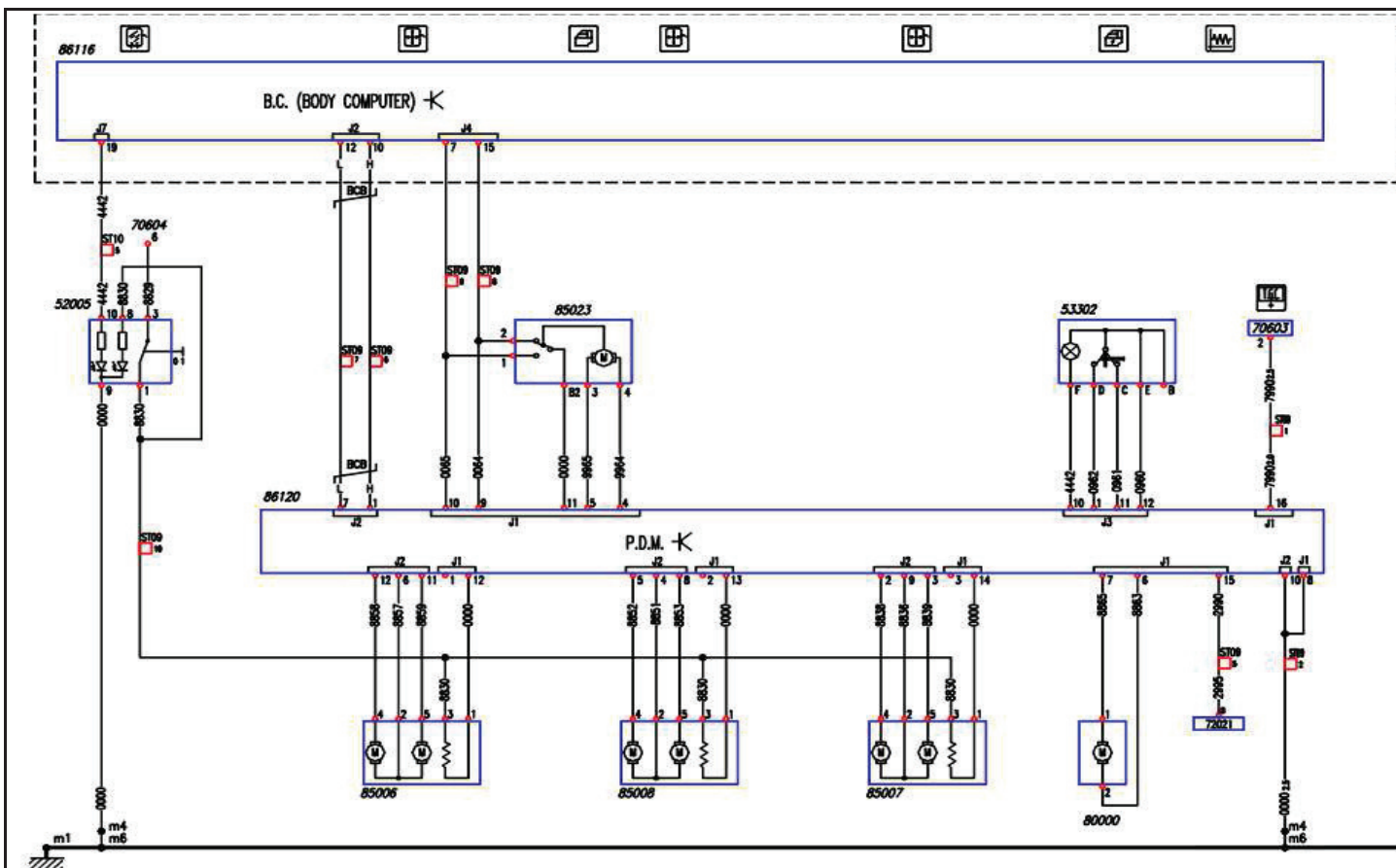


LEGENDA:

- 53302 Přepínač ovládání oken na straně spolujezdce
- 70603 Držák 6 pojistek
- 72021 Diagnostická (30ti kolíková) zásuvka vozidla
- 80000 Elektro-motor ovládání okna
- 85006 Vyhřívání a elektrické nastavování zpětného zrcátka (hlavní)
- 85007 Vyhřívání a elektrické nastavování zpětného zrcátka (přibližovací)
- 85008 Vyhřívání a elektrické nastavování zpětného zrcátka (širokouhlé)
- 85023 Elektrické uzamykání
- 86116 Elektronická řídicí jednotka kabiny (Body Computer)
- 86120 Modul dveří spolujezdce (PDM)

Poznámky:

Schéma č.: 38 Modul dveří spolujezdce – PDM (AT/AD)

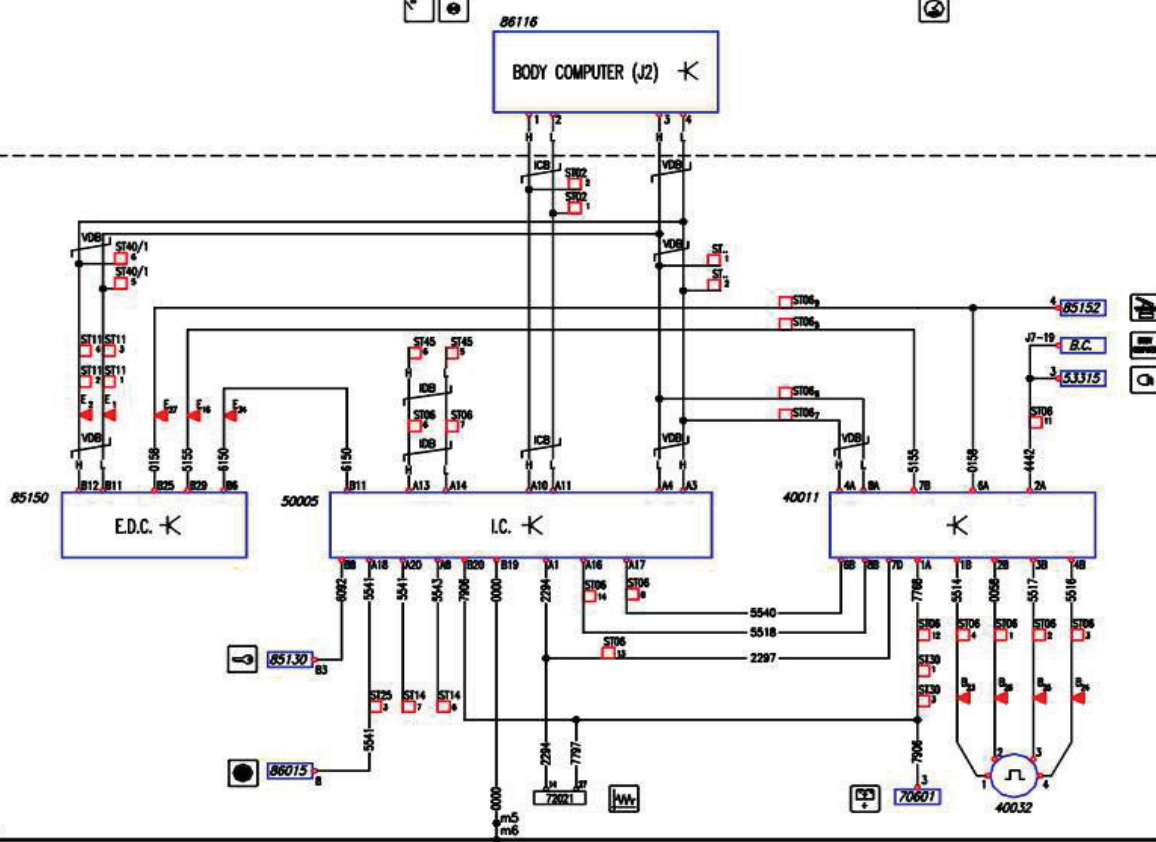


LEGENDA:

- 52005** Spínač s vestavěnou kontrolkou ovládání zpětných vyhříváných zrcátek
- 53302** Přepínač ovládání oken na straně spolujezdce
- 70603** Držák 6 pojistek
- 70604** Držák 6 pojistek
- 72021** Diagnostická (30ti kolíková) zásuvka vozidla
- 80000** Elektro-motor ovládání okna
- 85006** Vyhřívání a elektrické nastavování zpětného zrcátka (hlavní)
- 85007** Vyhřívání a elektrické nastavování zpětného zrcátka (přibližovací)
- 85008** Vyhřívání a elektrické nastavování zpětného zrcátka (širokouhlé)
- 85023** Elektrické uzamykání
- 86116** Elektronická řídicí jednotka kabiny (Body Computer)
- 86120** Modul dveří spolujezdce (PDM)

Poznámky:

Schéma č.: 39 Přístrojový panel – IC (AS/AT/AD)

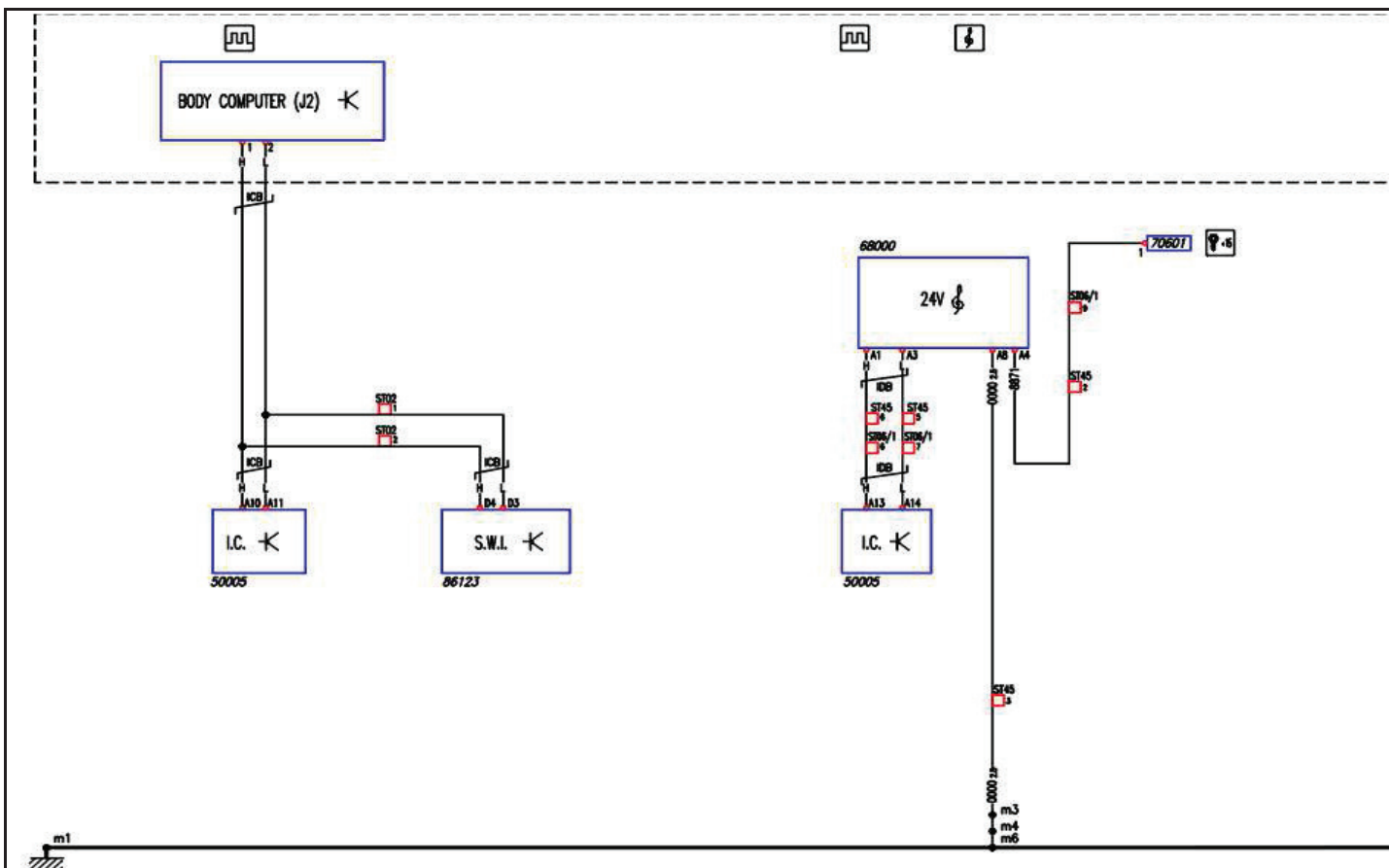


LEGENDA:

- 40011 Elektronický tachograf
- 40032 Snímač tachografu a tachometru
- 50005 Přístrojový panel s displejem, ukazateli a kontrolkami
- 53315 Spínač s vestavěnou kontrolkou předních mlhových světel
- 72021 Diagnostická (30ti kolíková) zásuvka vozidla
- 85130 Elektronická řídicí jednotka imobilizéru
- 85150 Elektronická řídicí jednotka motoru
- 85152 Snímač polohy plynového pedálu
- 86015 Elektronická řídicí jednotka retardéru
- 86116 Elektronická řídicí jednotka kabiny (Body Computer)

Poznámky:

Schéma č.: 40 Datové sběrnice CAN ICB a IDB (AS/AT/AD)

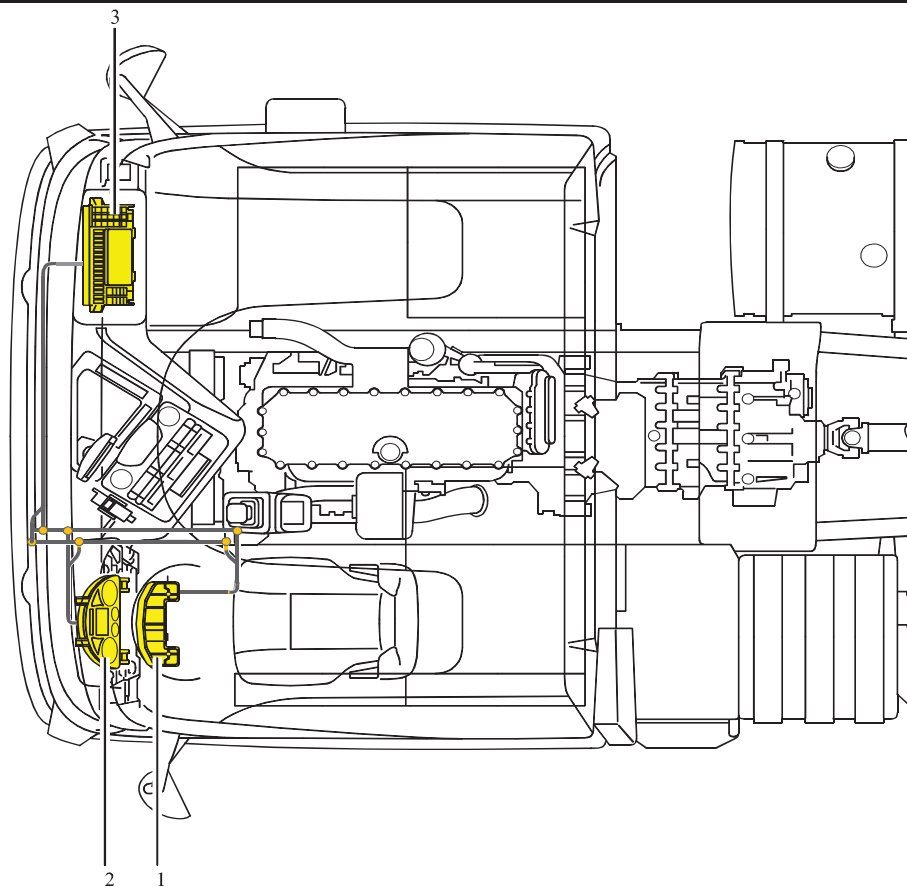


LEGENDA:

- 50005 Přístrojový panel s displejem, ukazateli a kontrolkami
- 68000 Rádio
- 70601 Držák 6 pojistek
- 86116 Elektronická řídicí jednotka kabiny (Body Computer)
- 86123 Modul rozhraní ovládání na volantu vozidla (SWI)

Poznámky:

Schéma č.: 41 Umístění řídicích jednotek datové sběrnice ICB na vozidle

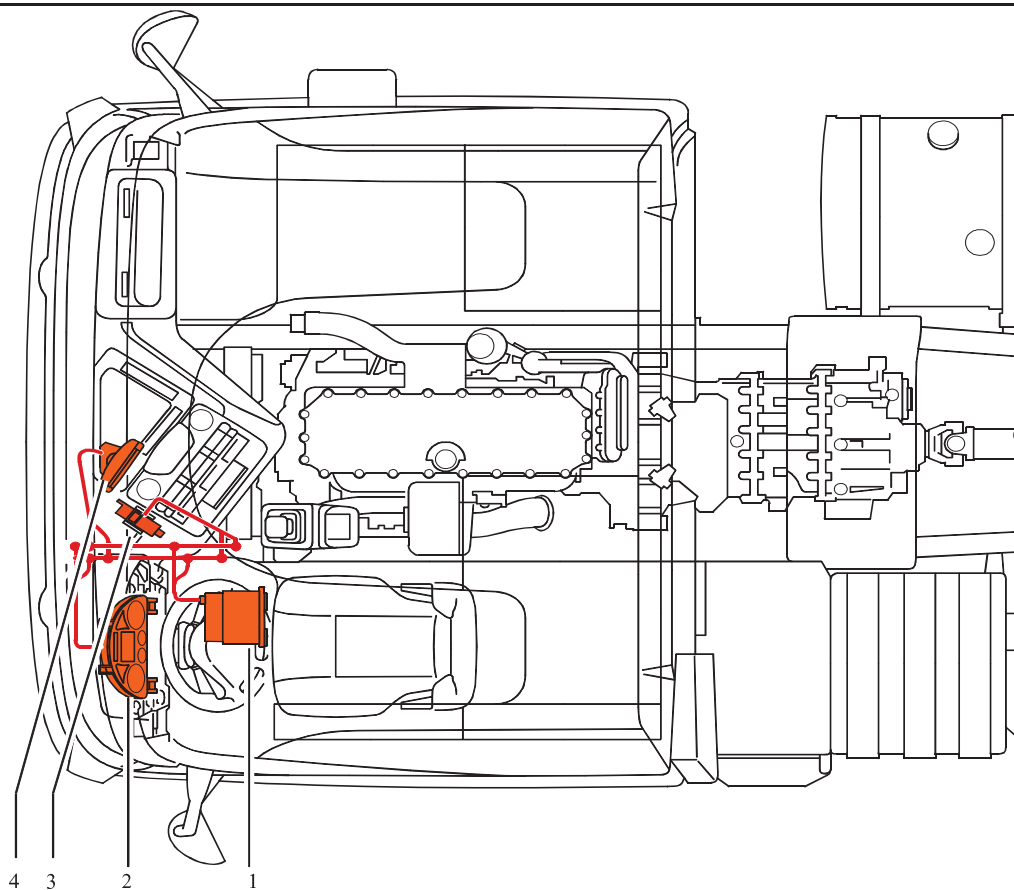


LEGENDA:

- 1 Řídicí jednotka rozhraní ovládání na volantu (SWI)
- 2 Přístrojový panel (IC)
- 3 Řídicí jednotka podvozku (BC)

Poznámky:

Schéma č.: 42 Umístění řídicích jednotek datové sběrnice IDB na vozidle



LEGENDA:

- 1 Rádio
- 2 Přístrojový panel (IC)
- 3 Telefon
- 4 Satelitní navigace

Poznámky:

Schéma č.: 43 Datová sběrnice CAN SB pro EBS/ABS (AS/AT/AD) a převodovku

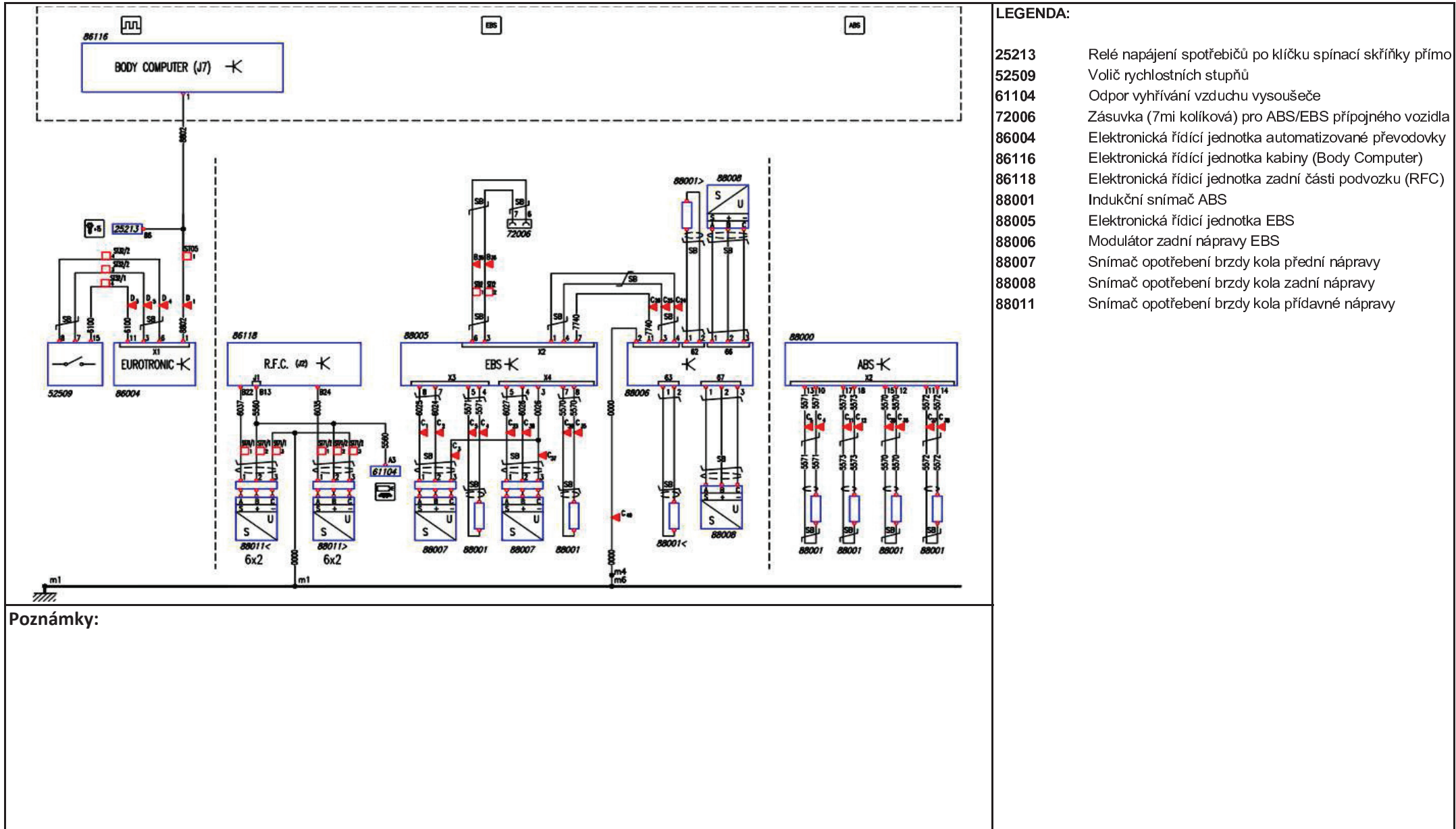
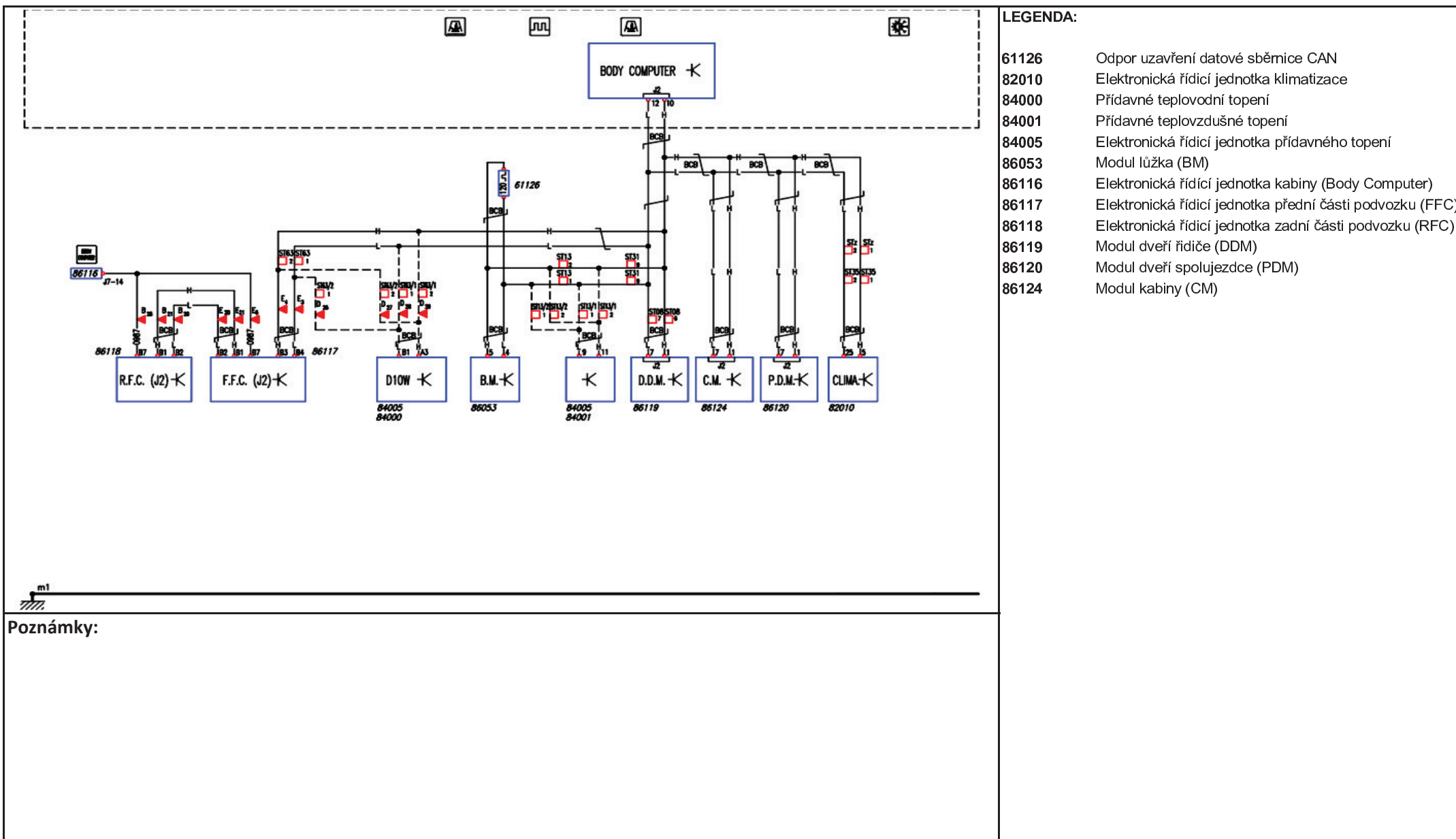


Schéma č.: 44 Datová sběrnice CAN BCB (AS/AT/AD)

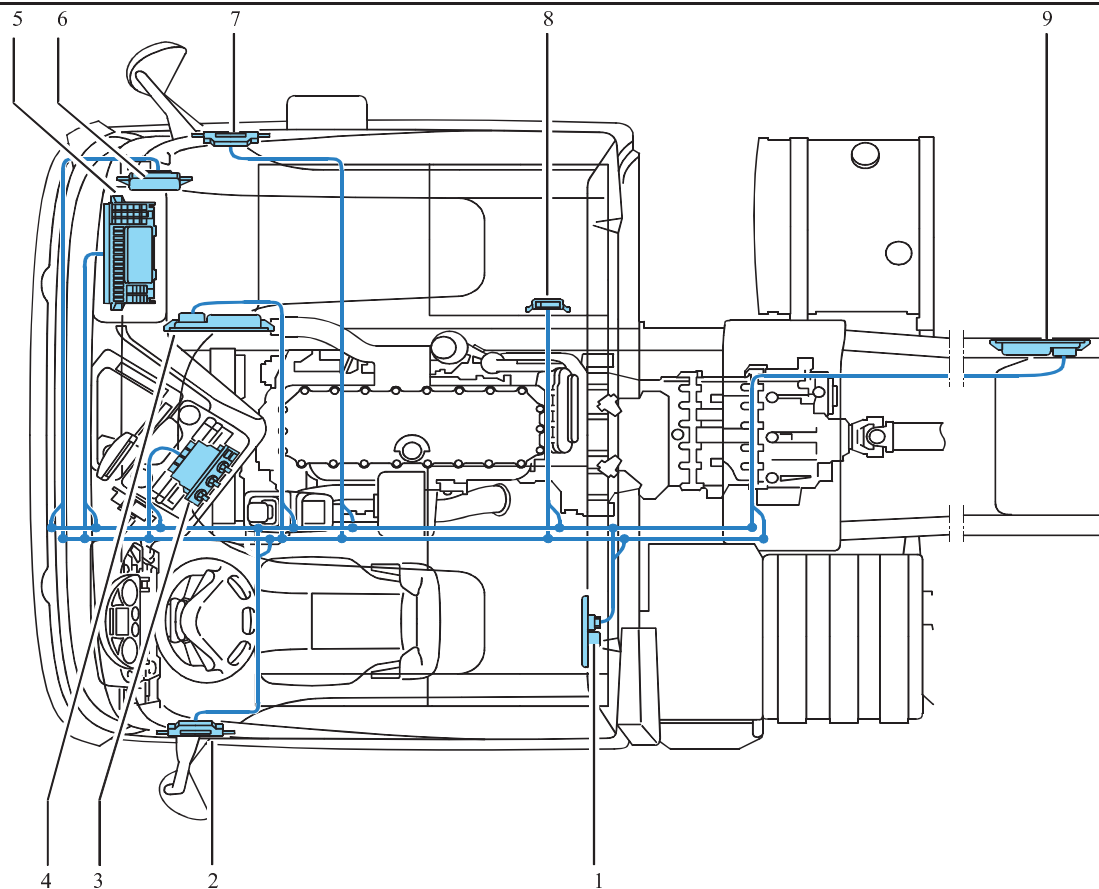


LEGENDA:

- 61126 Odpor uzavření datové sběrnice CAN
- 82010 Elektronická řídicí jednotka klimatizace
- 84000 Přídavné teplovodní topení
- 84001 Přídavné teplovzdušné topení
- 84005 Elektronická řídicí jednotka přídavného topení
- 86053 Modul lůžka (BM)
- 86116 Elektronická řídicí jednotka kabiny (Body Computer)
- 86117 Elektronická řídicí jednotka přední části podvozku (FFC)
- 86118 Elektronická řídicí jednotka zadní části podvozku (RFC)
- 86119 Modul dveří řidiče (DDM)
- 86120 Modul dveří spolujezdce (PDM)
- 86124 Modul kabiny (CM)

Poznámky:

Schéma č.: 45 Umístění řídicích jednotek datové sběrnice BCB na vozidle

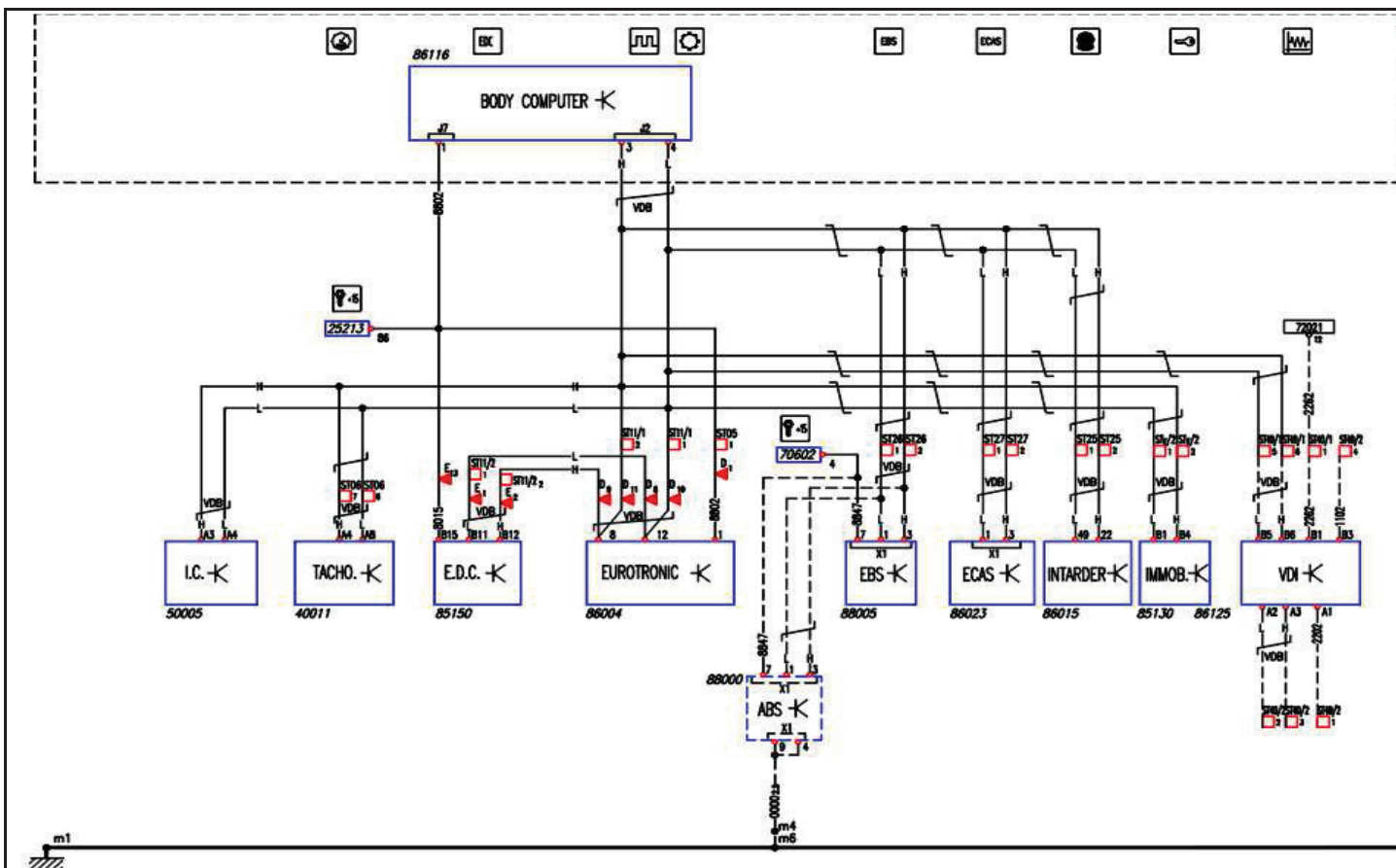


LEGENDA:

- 1 Modul lůžka (BM)
- 2 Modul dveří řidiče (DDM)
- 3 Klimatizace
- 4 Řídicí jednotka přední části podvozku (FFC)
- 5 Řídicí jednotka podvozku (BC)
- 6 Modul kabiny (CM)
- 7 Modul dveří spolujezdce (PDM)
- 8 Příkladné topení
- 9 Řídicí jednotka zadní části podvozku (RFC)

Poznámky:

Schéma č.: 46 Řídicí jednotka VDI a datová sběrnice VDB (AS/AT/AD)

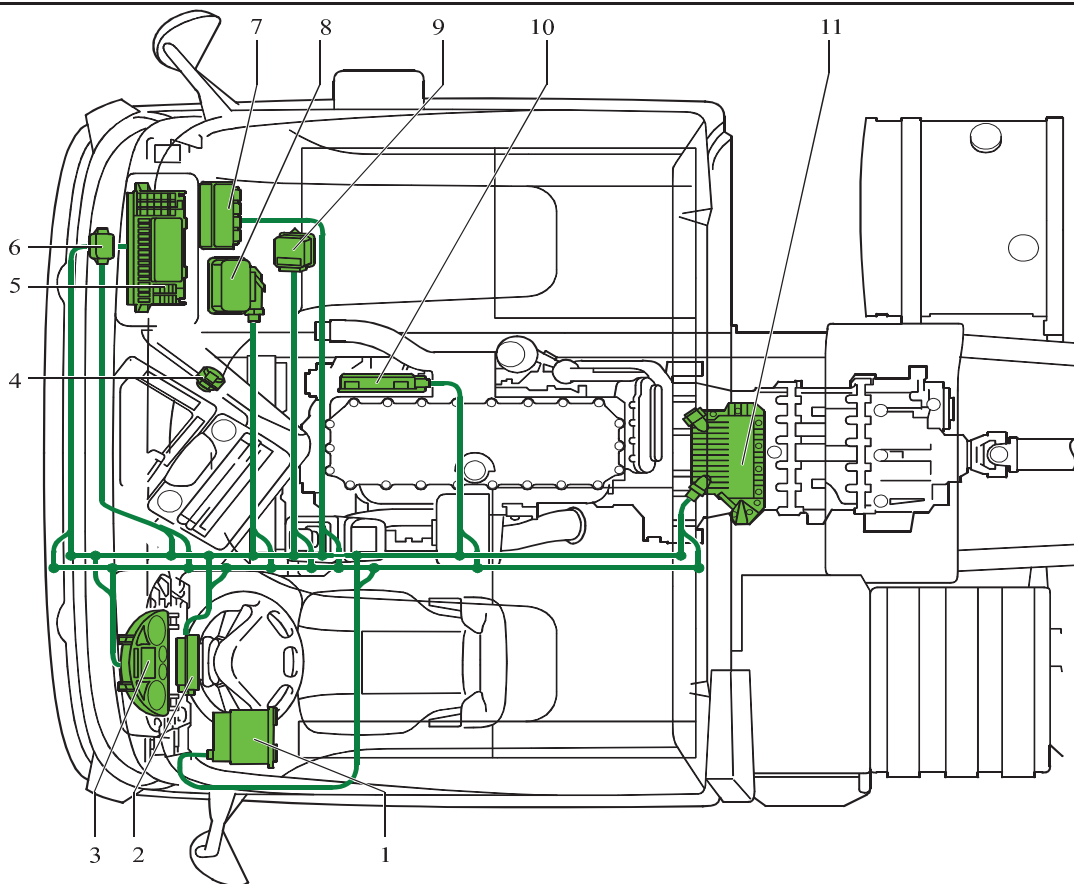


LEGENDA:

- 25213 Relé napájení spotřebičů po klíčku spínací skříňky přímo
- 40011 Elektronický tachograf
- 50005 Přístrojový panel s displejem, ukazateli a kontrolkami
- 70602 Držák 6 pojistek
- 85130 Elektronická řídicí jednotka imobilizéru
- 85150 Elektronická řídicí jednotka motoru
- 86004 Elektronická řídicí jednotka automatizované převodovky
- 86015 Elektronická řídicí jednotka retardéru
- 86023 Elektronická řídicí jednotka systému WABCO ECAS
- 86116 Elektronická řídicí jednotka kabiny (Body Computer)
- 86125 Modul informačního rozhraní (VDI)
- 88000 Elektronická řídicí jednotka ABS/ASR
- 88005 Elektronická řídicí jednotka EBS

Poznámky:

Schéma č.: 47 Umístění řídicích jednotek datové sběrnice VDB na vozidle

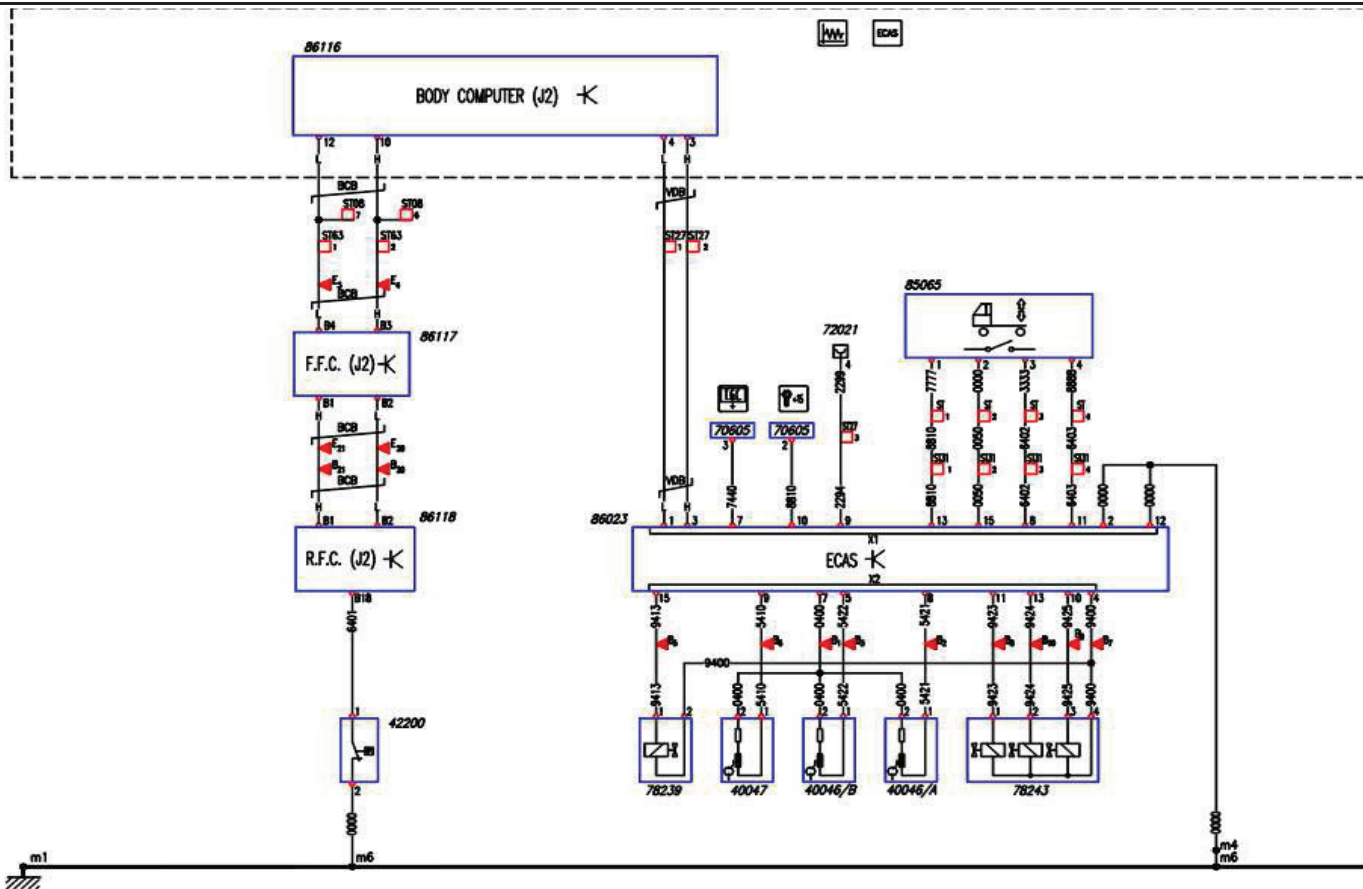


LEGENDA:

- 1 Tachograf
- 2 Imobilizér
- 3 Přístrojový panel (IC)
- 4 Diagnostická 30ti kolíková zásuvka
- 5 Řídicí jednotka podvozku (BC)
- 6 VDI
- 7 EBS 1
- 8 Intarder
- 9 ECAS
- 10 EDC MS6.2
- 11 EuroTronic II

Poznámky:

Schéma č.: 48 ECAS 4x2 FP (AS/AT/AD)

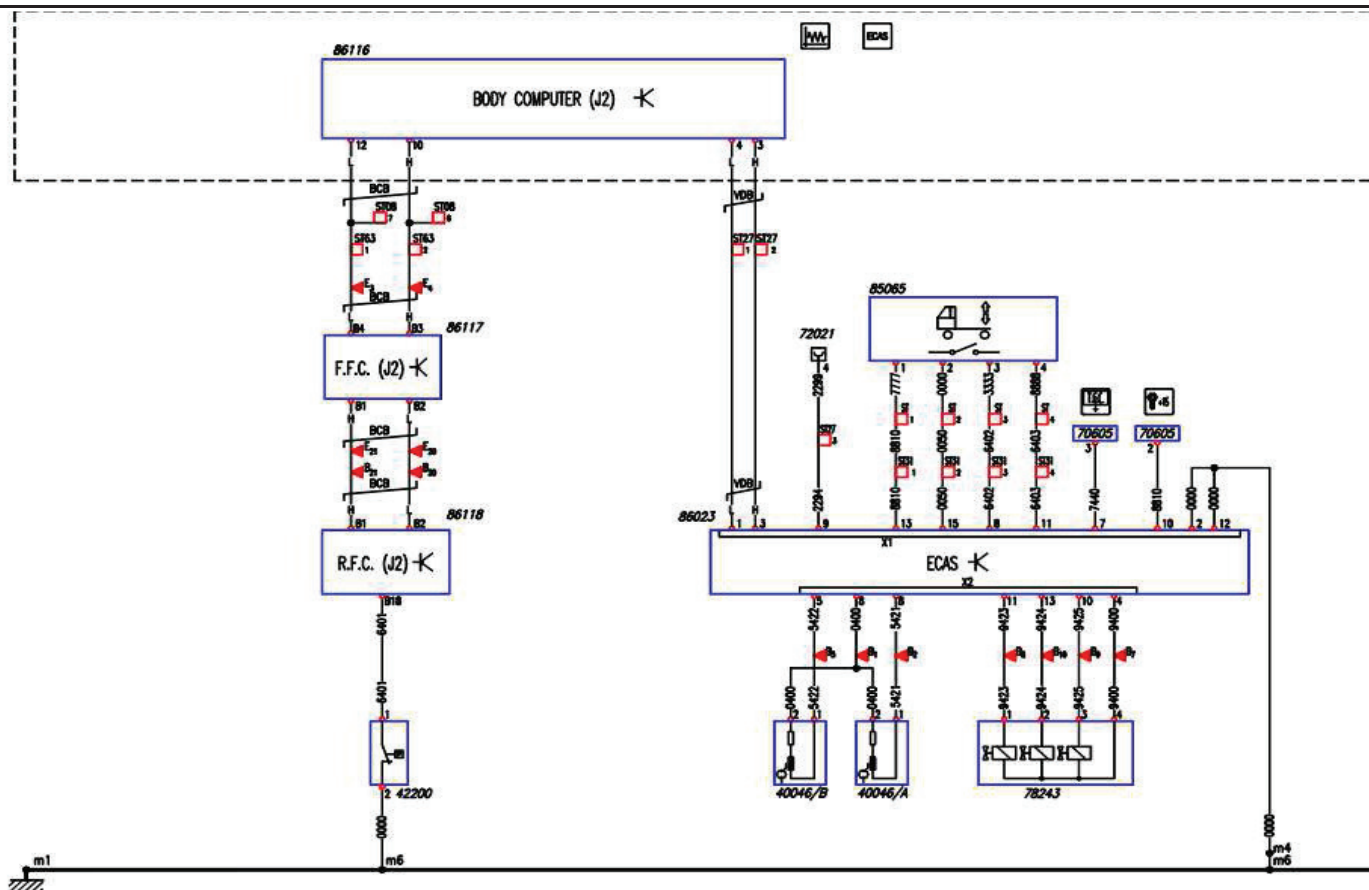


LEGENDA:

- 40046 Polohový snímač zadní nápravy
- 40047 Polohový snímač přední nápravy
- 42200 Spínač signalizace závady na okruhu vzduchového odpružení
- 70605 Držák 6 pojistek
- 72021 Diagnostická (30ti kolíková) zásuvka vozidla
- 78239 Elektro-magnetický ventil vzduchotlakého rozdělovače přední nápravy
- 78243 Elektro-magnetický ventil vzduchotlakého rozdělovače zadní nápravy
- 85065 Dálkové ovládání nastavování výšky rámu a zdvihání přídatné nápravy
- 86023 Elektronická řídicí jednotka systému WABCO ECAS
- 86116 Elektronická řídicí jednotka kabiny (Body Computer)
- 86117 Elektronická řídicí jednotka přední části podvozku (FFC)
- 86118 Elektronická řídicí jednotka zadní části podvozku (RFC)

Poznámky:

Schéma č.: 49 ECAS 6x4 P (AS/AT/AD)

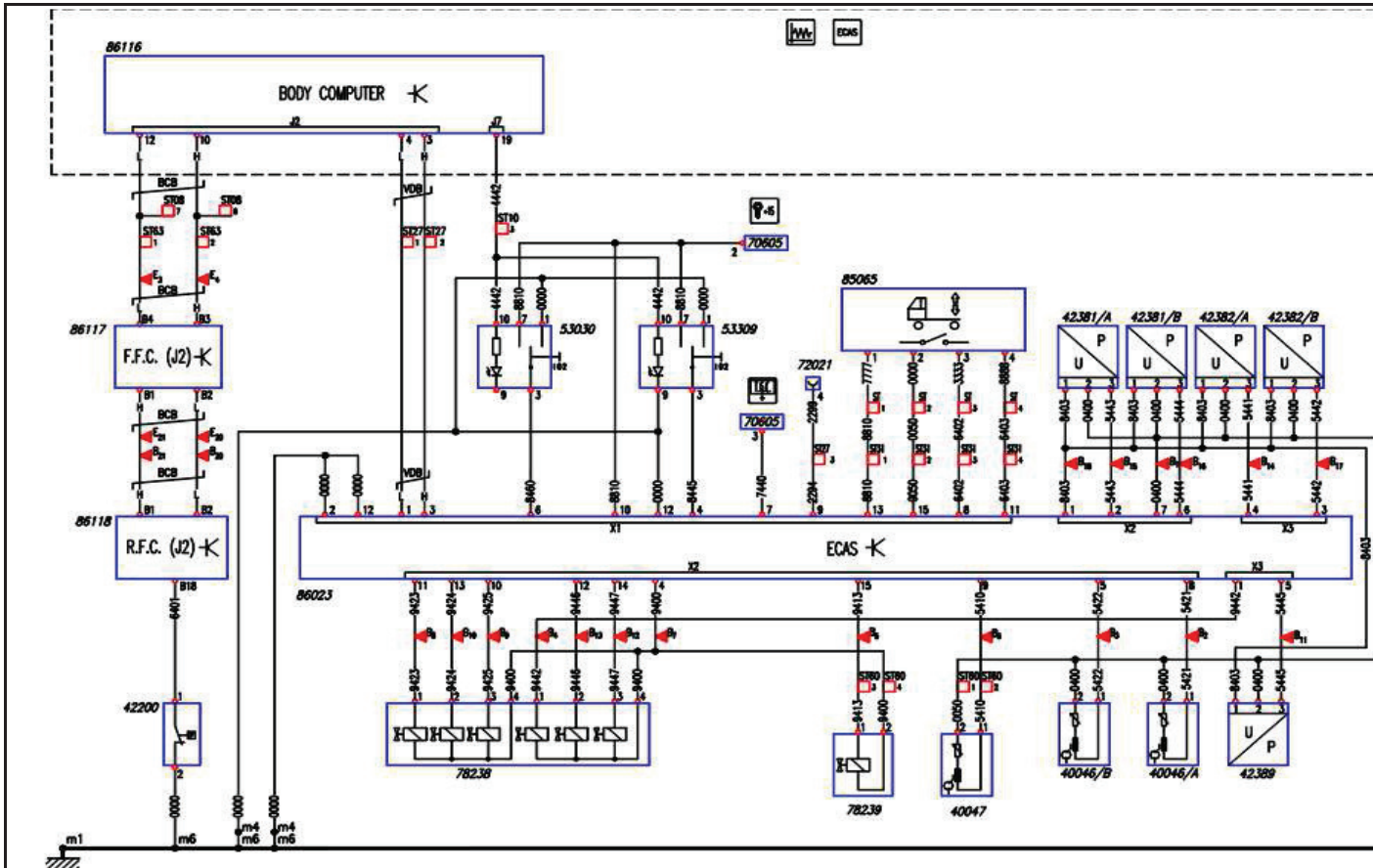


LEGENDA:

- 40046** Polohový snímač zadní nápravy
- 42200** Spínač signalizace závady na okruhu vzduchového odpružení
- 70605** Držák 6 pojistek
- 72021** Diagnostická (30ti kolková) zásuvka vozidla
- 78243** Elektro-magnetický ventil vzduchotlakého rozdělovače zadní nápravy
- 85065** Dálkové ovládání nastavování výšky rámu a zdvihání přídatné nápravy
- 86023** Elektronická řídicí jednotka systému WABCO ECAS
- 86116** Elektronická řídicí jednotka kabiny (Body Computer)
- 86117** Elektronická řídicí jednotka přední části podvozku (FFC)
- 86118** Elektronická řídicí jednotka zadní části podvozku (RFC)

Poznámky:

Schéma č.: 50 ECAS 6x2 P/FP (AS/AT/AD)

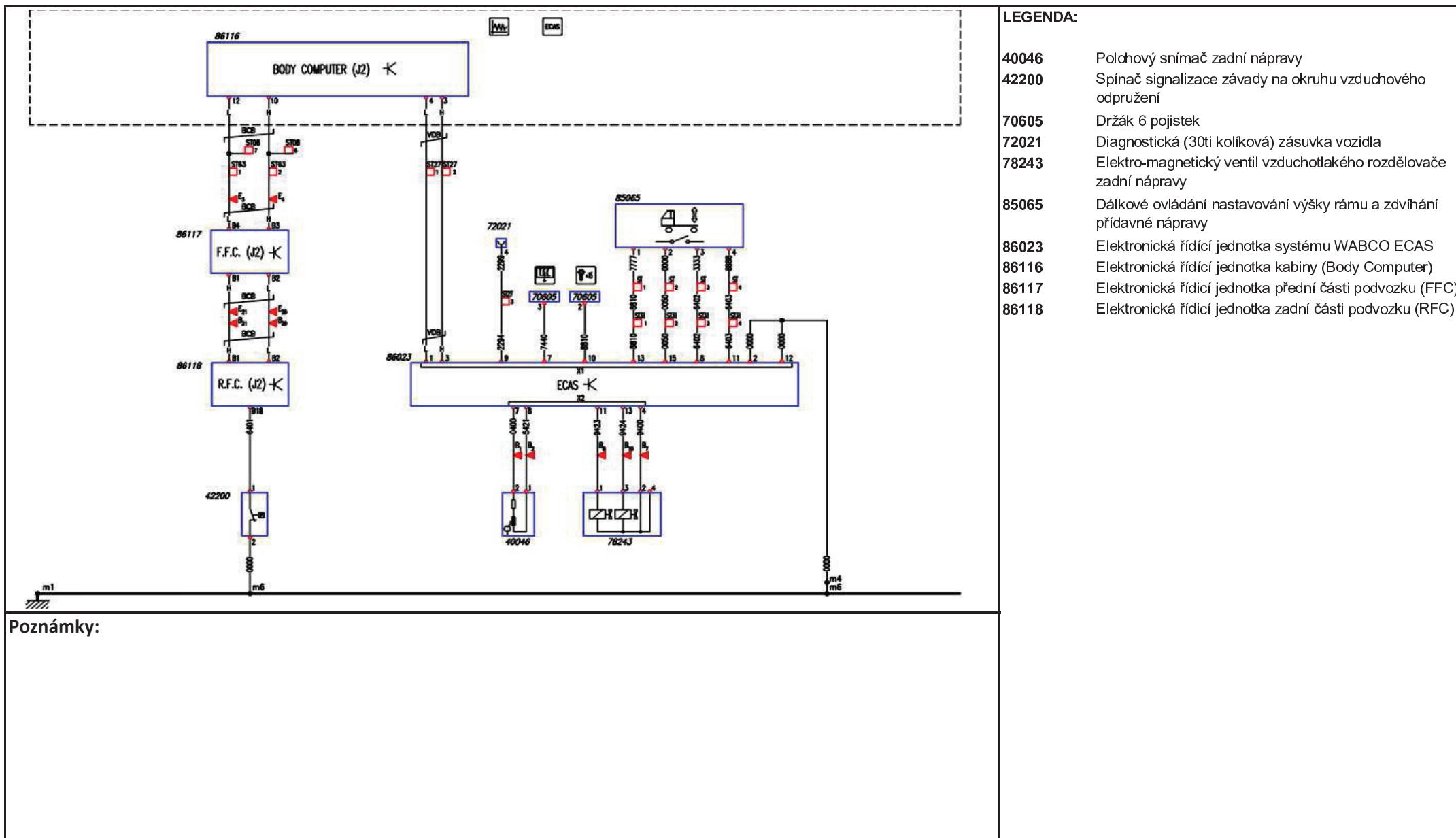


LEGENDA:

- 40046 Polohový snímač zadní nápravy
- 40047 Polohový snímač přední nápravy
- 42200 Spínač signalizace závady na okruhu vzduchového odpružení
- 42381 Snímač tlaku hnací nápravy vzduchového odpružení
- 42382 Snímač tlaku přídavné nápravy vzduchového odpružení
- 42389 Snímač tlaku systému zdvihání přídavné nápravy
- 53030 Spínač ovládání zvýšení zatížení hnací nápravy
- 53309 Spínač ovládání zdvihání přídavné nápravy
- 70605 Držák 6 pojistek
- 72021 Diagnostická (30ti kolíková) zásuvka vozidla
- 78238 Elektro-magnetický ventil vzduchotlakého rozdělovače zadní nápravy
- 78239 Elektro-magnetický ventil vzduchotlakého rozdělovače přední nápravy
- 85065 Dálkové ovládání nastavování výšky rámu a zdvihání přídavné nápravy
- 86023 Elektronická řídicí jednotka systému WABCO ECAS
- 86116 Elektronická řídicí jednotka kabiny (Body Computer)
- 86117 Elektronická řídicí jednotka přední části podvozku (F.F.C.)
- 86118 Elektronická řídicí jednotka zadní části podvozku (R.F.C.)

Poznámky:

Schéma č.: 51 ECAS 4x2 u návěsových tahačů (AS/AT/AD)

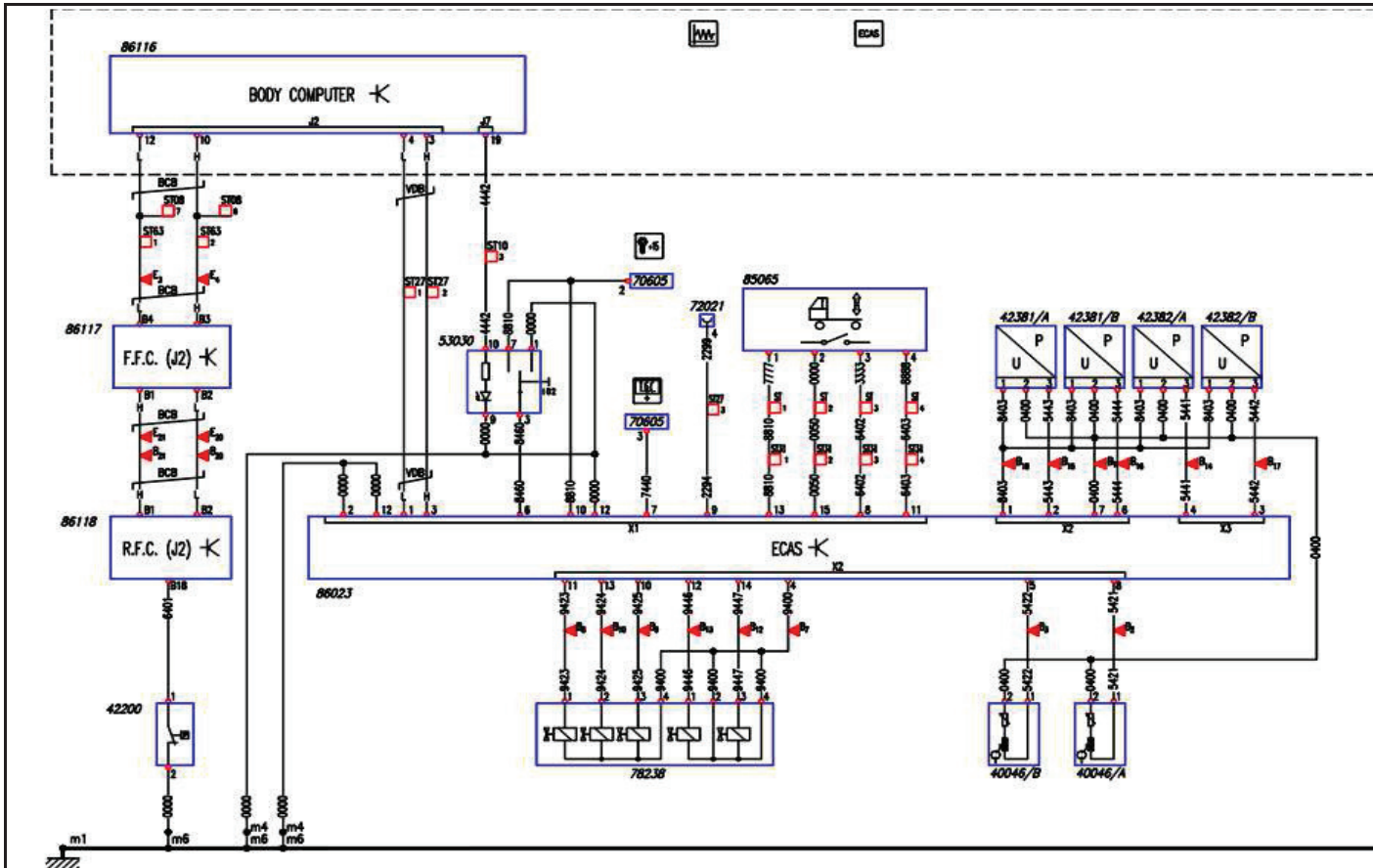


LEGENDA:

- 40046** Polohový snímač zadní nápravy
- 42200** Spínač signalizace závady na okruhu vzduchového odpružení
- 70605** Držák 6 pojistek
- 72021** Diagnostická (30ti kolková) zásuvka vozidla
- 78243** Elektro-magnetický ventil vzduchotlakého rozdělovače zadní nápravy
- 85065** Dálkové ovládání nastavování výšky rámu a zdvihání přídatné nápravy
- 86023** Elektronická řídicí jednotka systému WABCO ECAS
- 86116** Elektronická řídicí jednotka kabiny (Body Computer)
- 86117** Elektronická řídicí jednotka přední části podvozku (FFC)
- 86118** Elektronická řídicí jednotka zadní části podvozku (RFC)

Poznámky:

Schéma č.: 52 ECAS 6x2 C (AS/AT/AD)

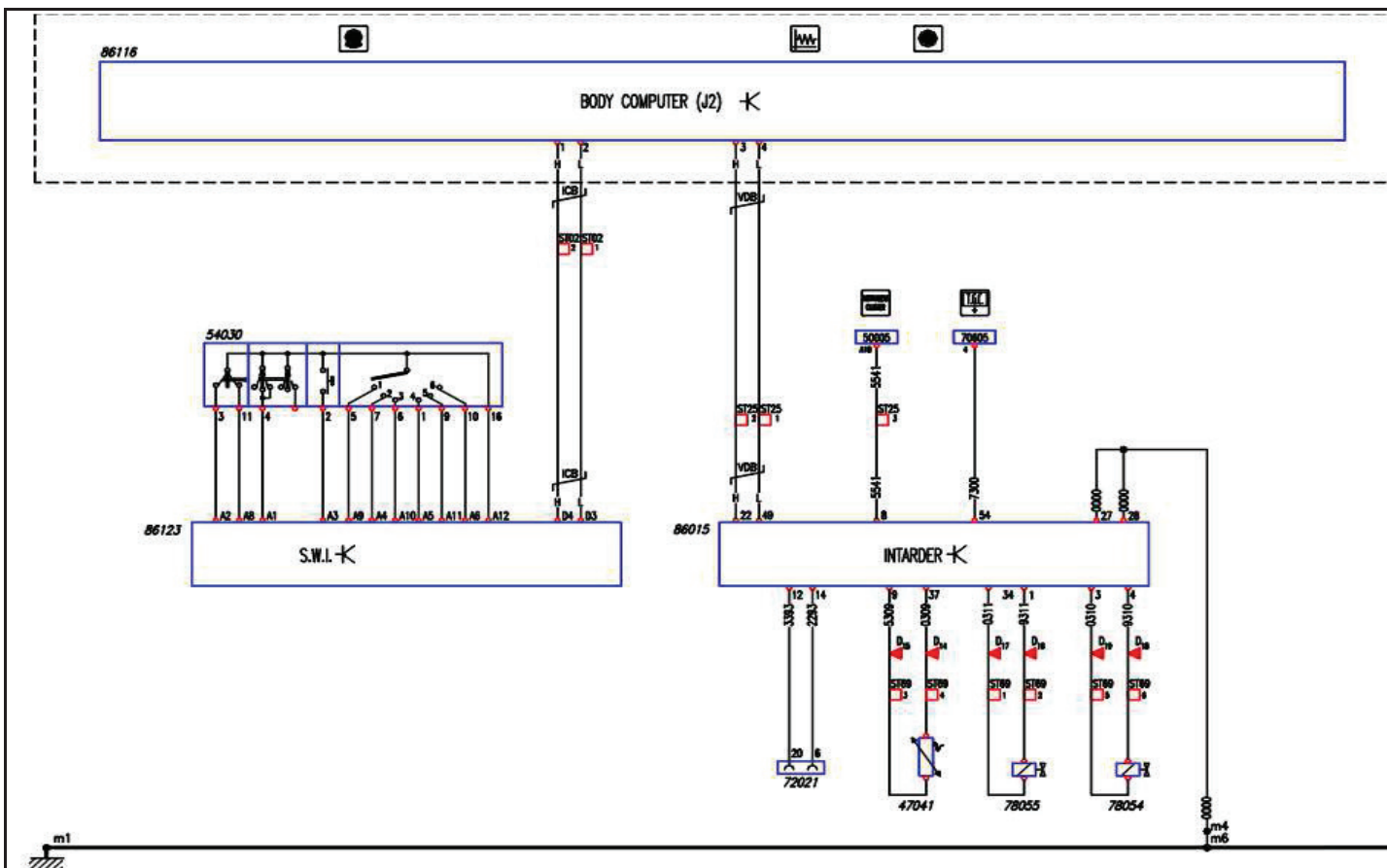


LEGENDA:

- 40046 Polohový snímač zadní nápravy
- 42200 Spínač signalizace závady na okruhu vzduchového odpružení
- 42381 Snímač tlaku hnací nápravy vzduchového odpružení
- 42382 Snímač tlaku předavné nápravy vzduchového odpružení
- 53030 Spínač ovládání zvýšení zatížení hnací nápravy
- 70605 Držák 6 pojistek
- 72021 Diagnostická (30ti kolíková) zásuvka vozidla
- 78238 Elektro-magnetický ventil vzduchotlakého rozdělovače zadní nápravy
- 85065 Dálkové ovládání nastavování výšky rámu a zdvihání předavné nápravy
- 86023 Elektronická řídicí jednotka systému WABCO ECAS
- 86116 Elektronická řídicí jednotka kabiny (Body Computer)
- 86117 Elektronická řídicí jednotka přední části podvozku (F.F.C.)
- 86118 Elektronická řídicí jednotka zadní části podvozku (R.F.C.)

Poznámky:

Schéma č.: 53 Intarder ZF (AS/AT/AD)

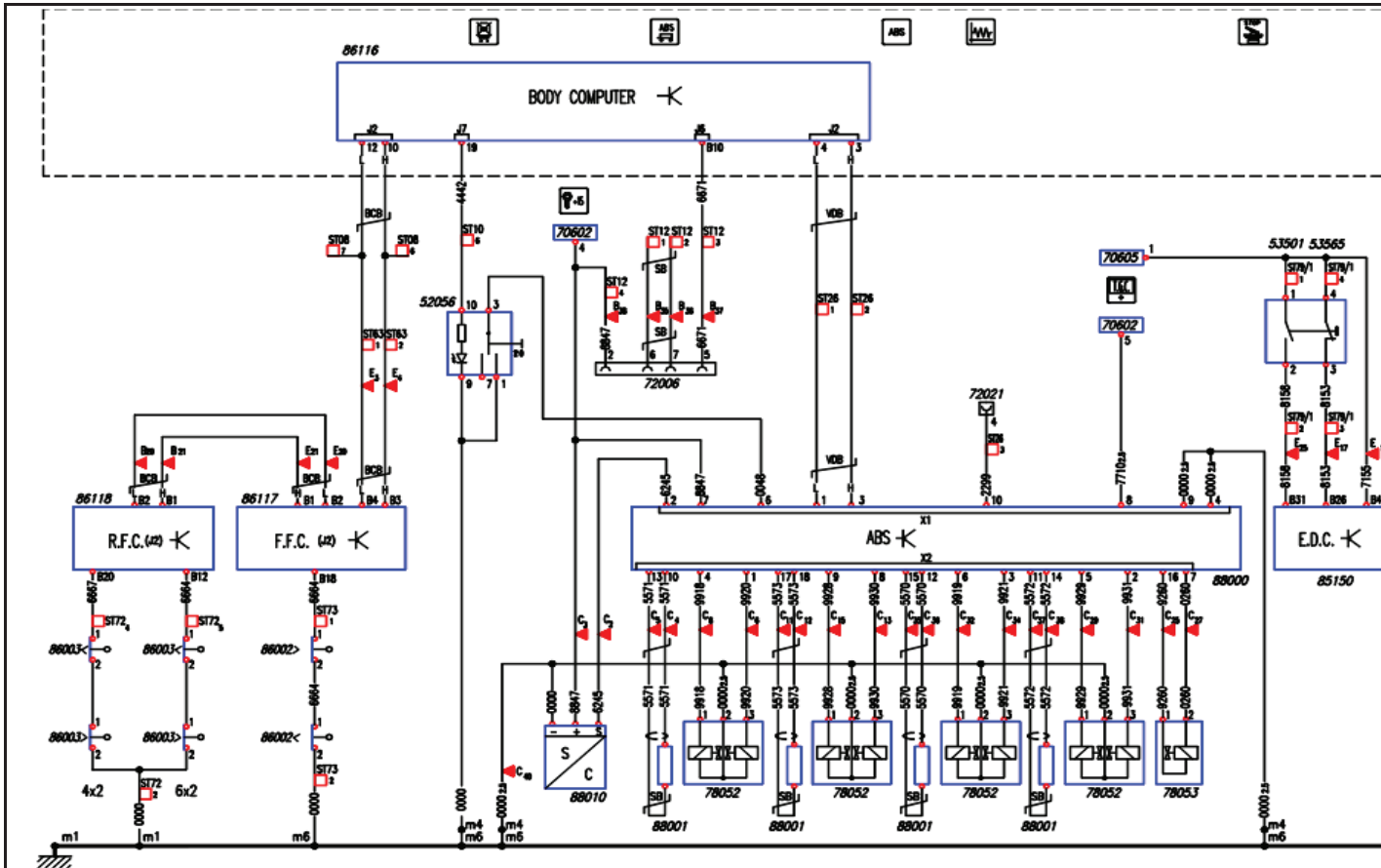


LEGENDA:

- 47041 Snímač teploty chladicí kapaliny pro řídicí jednotku retardéru
- 50005 Přístrojový panel s displejem, ukazateli a kontrolkami
- 54030 Pákový přepínač pod volantem se 4 funkcemi
- 70605 Držák 6 pojistek
- 72021 Diagnostická (30ti kolíková) zásuvka vozidla
- 78054 Elektro-magnetický ventil spuštění retardéru
- 78055 Elektro-magnetický ventil olejového zásobníku retardéru
- 86015 Elektronická řídicí jednotka retardéru
- 86116 Elektronická řídicí jednotka kabiny (Body Computer)
- 86123 Modul rozhraní ovládání na volantu vozidla (SWI)

Poznámky:

Schéma č.: 54 ABS (AS/AT/AD)

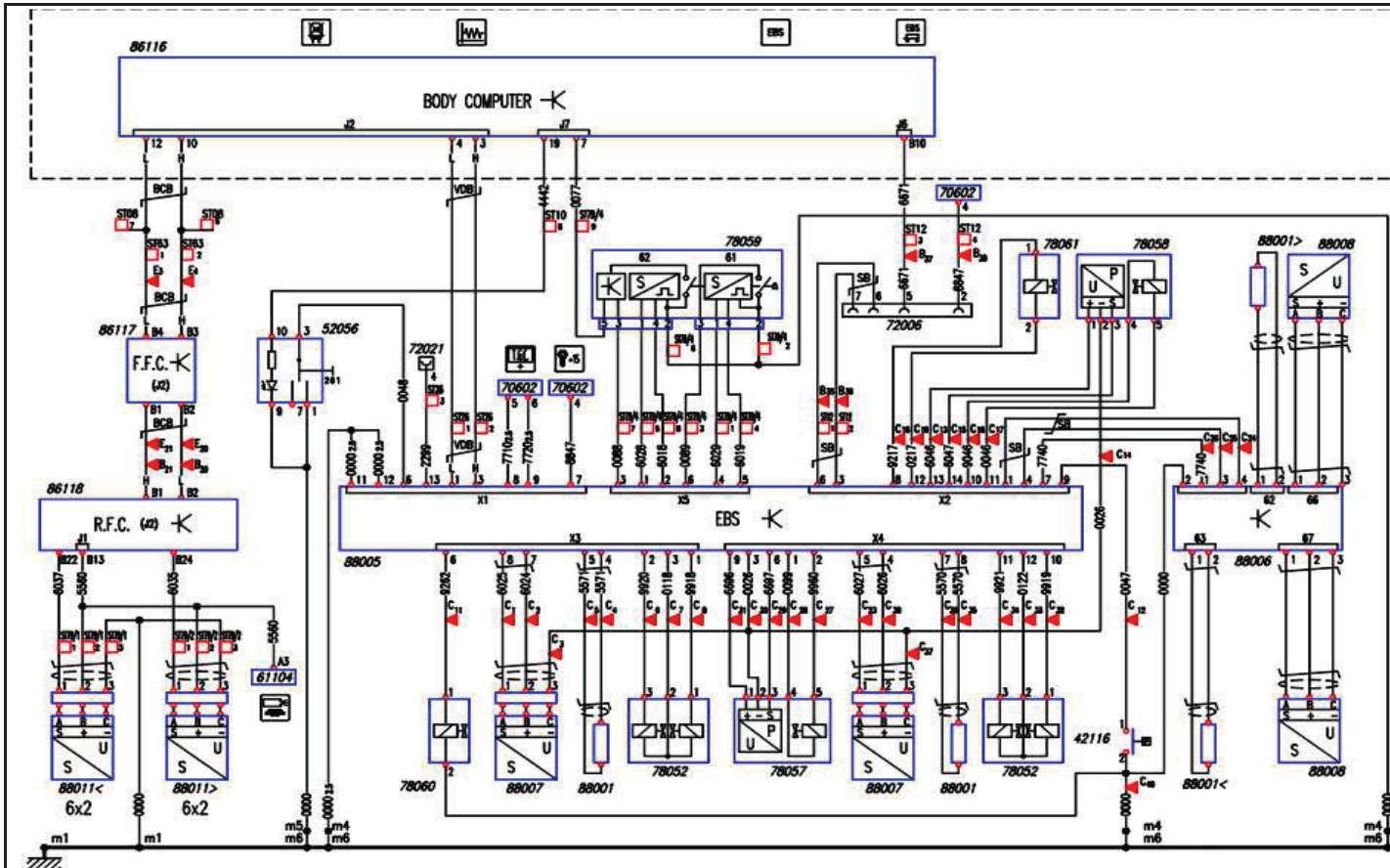


LEGENDA:

- 52056 Spínač s vestavěnou kontrolkou odstavení funkce ASR
- 53501 Spínač brzdových světel
- 53565 Brzdový spínač pro řídicí jednotku EDC
- 70602 Držák 6 pojistek
- 70605 Držák 6 pojistek
- 72006 Zásuvka (7mi kolíková) pro ABS/EBS přípojného vozidla
- 72021 Diagnostická (30ti kolíková) zásuvka vozidla
- 78052 Elektro-magnetický ventil ABS
- 78053 Elektro-magnetický ventil ASR
- 85150 Elektronická řídicí jednotka motoru
- 86002 Spínač opotřebení brzdových destiček přední nápravy
- 86003 Spínač opotřebení brzdových destiček zadní nápravy
- 86116 Elektronická řídicí jednotka kabiny (Body Computer)
- 86117 Elektronická řídicí jednotka přední části podvozku (FFC)
- 86118 Elektronická řídicí jednotka zadní části podvozku (RFC)
- 88000 Elektronická řídicí jednotka ABS/ASR
- 88001 Indukční snímač ABS
- 88010 Snímač tlaku vzduchu brzdění v okruhu zadní nápravy

Poznámky:

Schéma č.: 55 EBS 1 (AS/AT/AD do 05/2004)

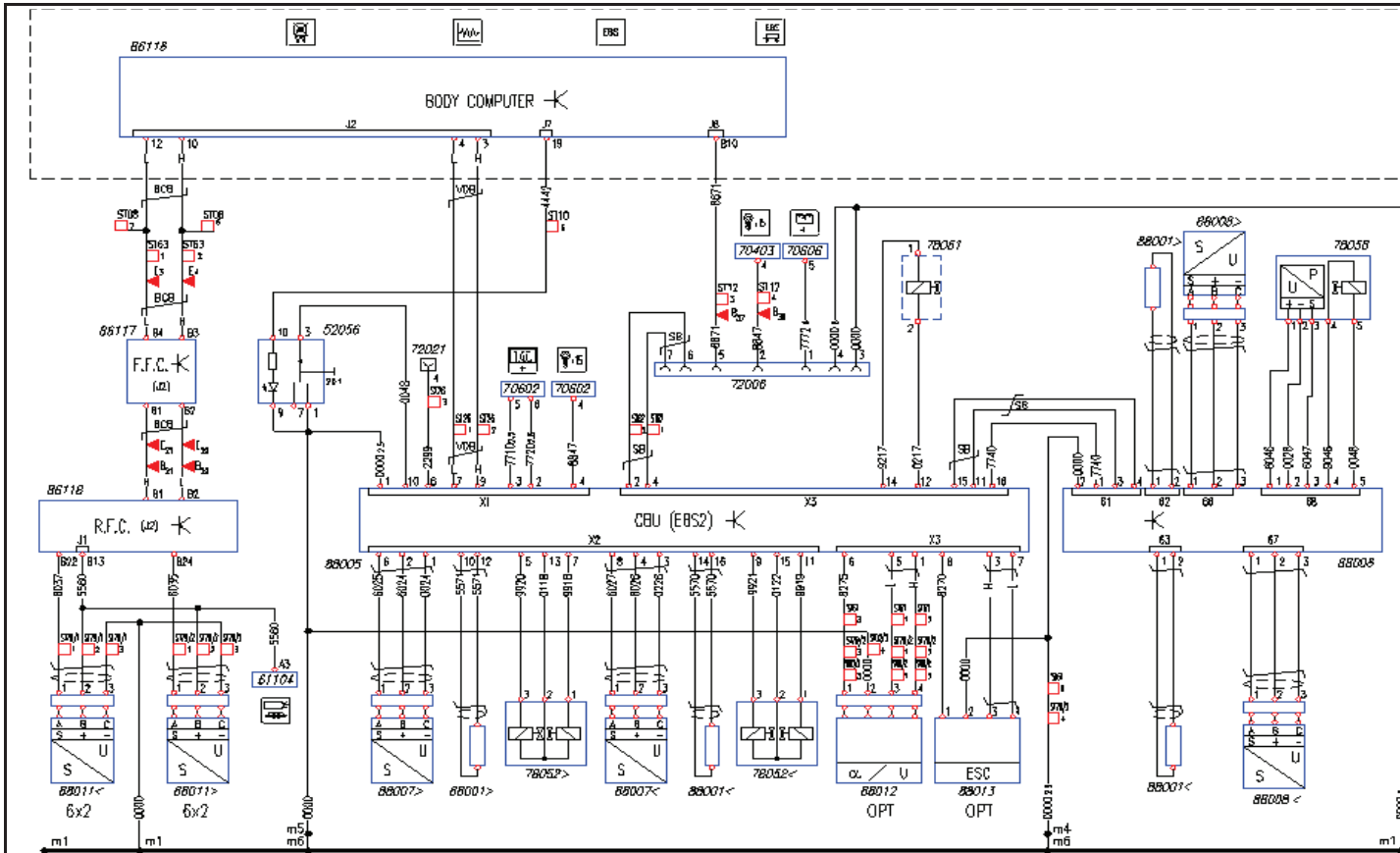


LEGENDA:

- 52056** Spínač s vestavěnou kontrolkou odstavení funkce ASR
- 61104** Odpor vyhřívání vzduchu vysoušeče
- 70602** Držák 6 pojistek
- 72006** Zásuvka (7mi kolíková) pro ABS/EBS přípojného vozidla
- 72021** Diagnostická (30ti kolíková) zásuvka vozidla
- 78052** Elektro-magnetický ventil ABS
- 78057** Elektro-magnetický poměrový ventil EBS pro přední nápravu
- 78058** Elektro-magnetický poměrový ventil EBS brzdíče přípojného vozidla
- 78059** Pedálový brzdíč EBS
- 78060** Elektro-magnetický ventil odstavení ASR předavné nápravy
- 78061** Bezpečnostní elektro-magnetický ventil brzdění v případě závady EBS
- 86116** Elektronická řídicí jednotka kabiny (Body Computer)
- 86117** Elektronická řídicí jednotka přední části podvozku (FFC)
- 86118** Elektronická řídicí jednotka zadní části podvozku (RFC)
- 88001** Indukční snímač ABS
- 88005** Elektronická řídicí jednotka EBS
- 88006** Modulátor zadní nápravy EBS
- 88007** Snímač opotřebení brzdy kola přední nápravy
- 88008** Snímač opotřebení brzdy kola zadní nápravy
- 88011** Snímač opotřebení brzdy kola předavné nápravy

Poznámky:

Schéma č.: 56 EBS 2 (AS/AT/AD)

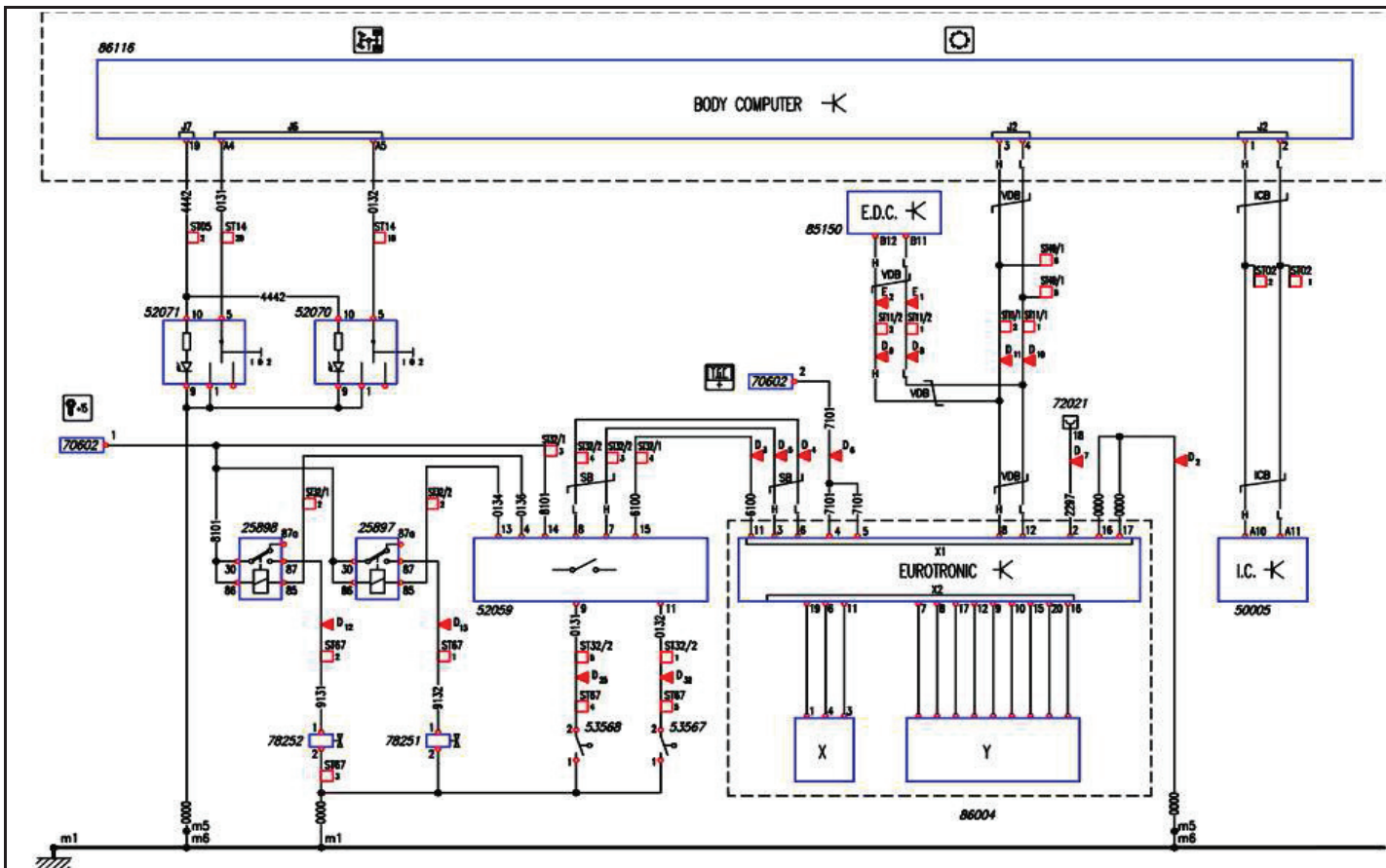


LEGENDA:

- 52056** Spínač s vestavěnou kontrolkou odstavení funkce ASR
- 61104** Odpor vyhřívání vzduchu vysoušeče
- 70403** Držák 4 pojistek
- 70602** Držák 6 pojistek
- 70606** Držák 6 pojistek
- 72006** Zásuvka (7mi kolíková) pro ABS/EBS přípojného vozidla
- 72021** Diagnostická (30ti kolíková) zásuvka vozidla
- 78052** Elektro-magnetický ventil ABS
- 78061** Bezpečnostní elektro-magnetický ventil brzdění v případě závady EBS
- 86116** Elektronická řídicí jednotka kabiny (Body Computer)
- 86117** Elektronická řídicí jednotka přední části podvozku (F.F.C.)
- 86118** Elektronická řídicí jednotka zadní části podvozku (R.F.C.)
- 88001** Indukční snímač ABS
- 88005** Elektronická řídicí jednotka EBS
- 88006** Modulátor zadní nápravy EBS
- 88007** Snímač opotřebení brzdy kola přední nápravy
- 88008** Snímač opotřebení brzdy kola zadní nápravy
- 88011** Snímač opotřebení brzdy kola předavné nápravy
- 88012** Snímač úhlu natočení řízení SAS (Steering Angle Sensor) pro EBS 2
- 88013** Modul ESP (Electronic Stability Program) pro EBS 2

Poznámky:

Schéma č.: 57 EuroTronic 2 (AS/AT/AD)

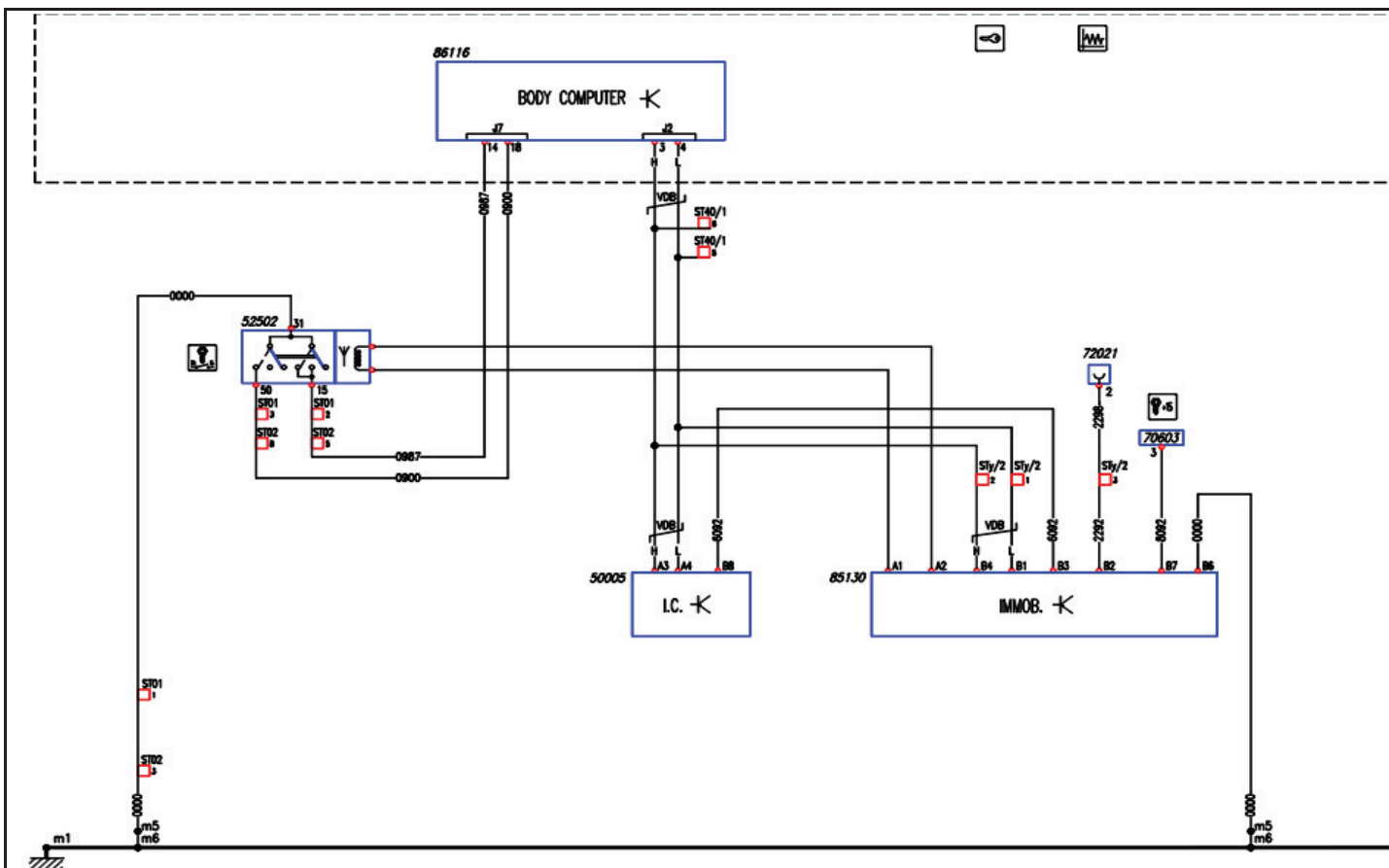


LEGENDA:

- 25897 Relé ovládání bočního vedlejšího pohonu převodovky
- 25898 Relé ovládání zadního vedlejšího pohonu převodovky
- 50005 Přístrojový panel s displejem, ukazateli a kontrolkami
- 52059 Volič rychlostních stupňů
- 52070 Spínač řazení vedlejšího pohonu 2
- 52071 Spínač řazení vedlejšího pohonu 1
- 53567 Spínač signalizace zařazení vedlejšího pohonu 2
- 53568 Spínač signalizace zařazení vedlejšího pohonu 1
- 70602 Držák 6 pojistek
- 72021 Diagnostická (30ti kolíková) zásuvka vozidla
- 78251 Elektro-magnetický ventil řazení vedlejšího pohonu 2
- 78252 Elektro-magnetický ventil řazení vedlejšího pohonu 1
- 85150 Elektronická řídicí jednotka motoru
- 86004 Elektronická řídicí jednotka automatizované převodovky
- 86116 Elektronická řídicí jednotka kabiny (Body Computer)

Poznámky:

Schéma č.: 58 Imobilizér (AS/AT/AD)

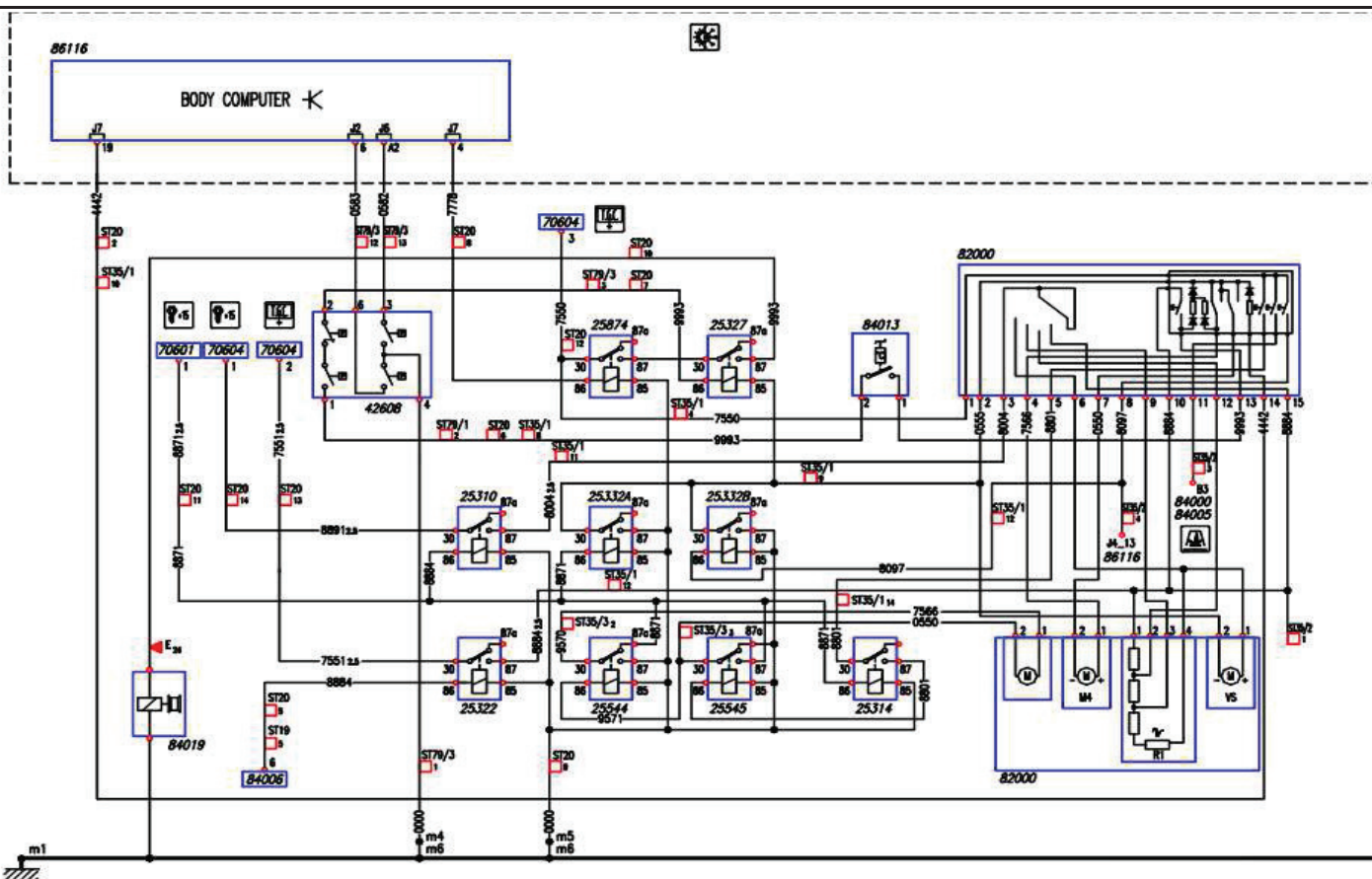


LEGENDA:

- 50005 Přístrojový panel s displejem, ukazateli a kontrolkami
- 52502 Spínací skříňka
- 70603 Držák 6 pojistek
- 72021 Diagnostická (30ti kolíková) zásuvka vozidla
- 85130 Elektronická řídicí jednotka imobilizéru
- 86116 Elektronická řídicí jednotka kabiny (Body Computer)

Poznámky:

Schéma č.: 59 Soustava klimatizace s ručním ovládáním (AS/AT/AD)

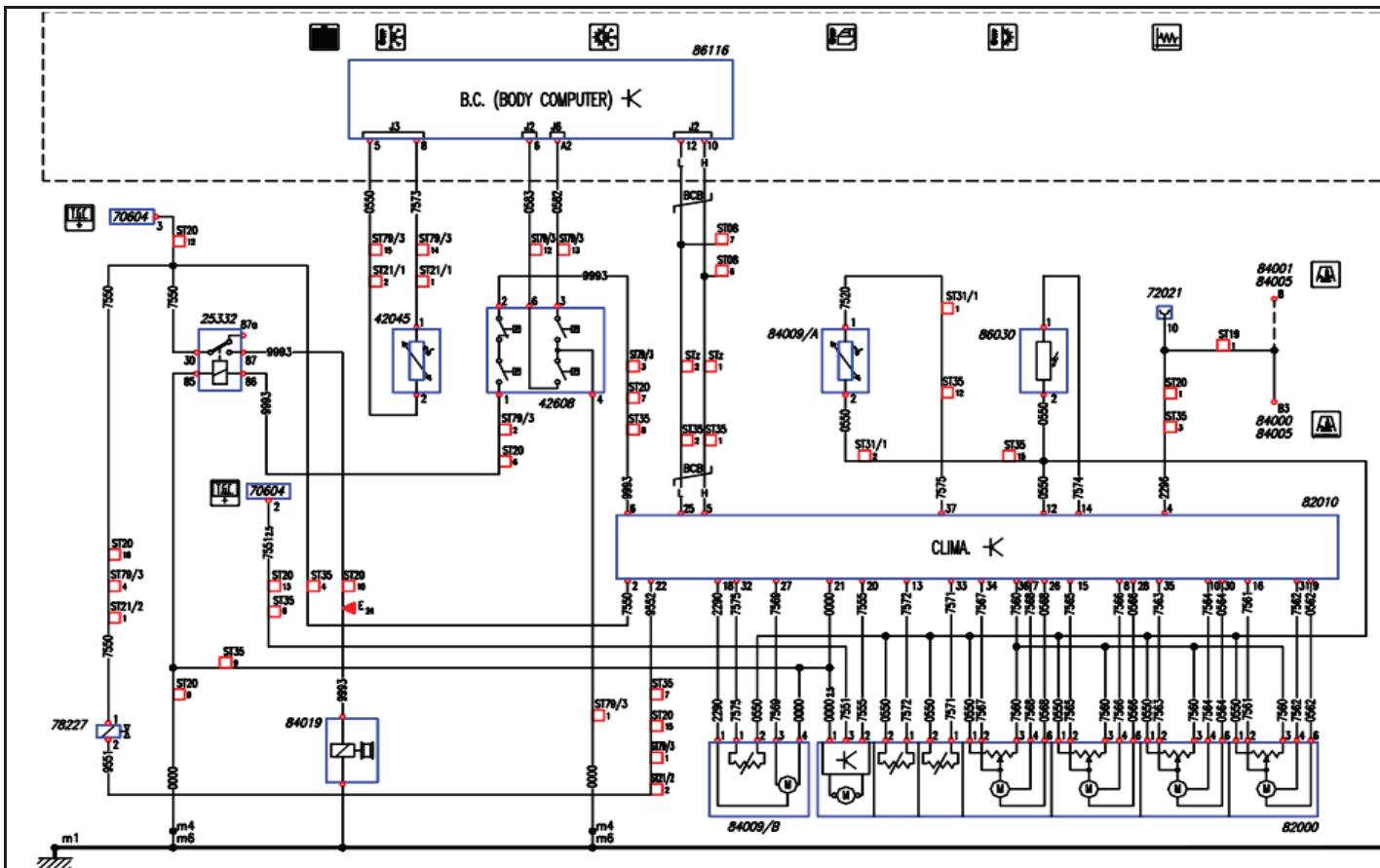


LEGENDA:

- 25310** Relé umožnění ovládání vnitřního vyhřívání kabiny
- 25314** Ručně ovládaná klimatizace (pouze u AS)
- 25322** Relé připojení ovládání přídavného topení (1. rychlost)
- 25332** Relé připojení ovládání klimatizace
- 25328** Relé připojení ovládání klimatizace
- 25544** Relé připojení ovládání klimatizace
- 25545** Relé připojení ovládání klimatizace
- 25874** Relé napájení spotřebičů při spuštění motoru
- 42608** Skupina bezpečnostních spínačů klimatizace
- 70601** Držák 6 pojistek
- 70604** Držák 6 pojistek
- 82000** Skupina ovládačů elektrického vyhřívání kabiny
- 84000** Přídavné teplovodní topení
- 84005** Elektronická řídicí jednotka přídavného topení
- 84006** Jednotka ovládání klimatizace
- 84013** Spínač teploty výparníku
- 84019** Elektro-magnetická spojka kompresoru klimatizace
- 86116** Elektronická řídicí jednotka kabiny (Body Computer)

Poznámky:

Schéma č.: 60 Soustava klimatizace s automatickým ovládáním (AS/AT/AD)



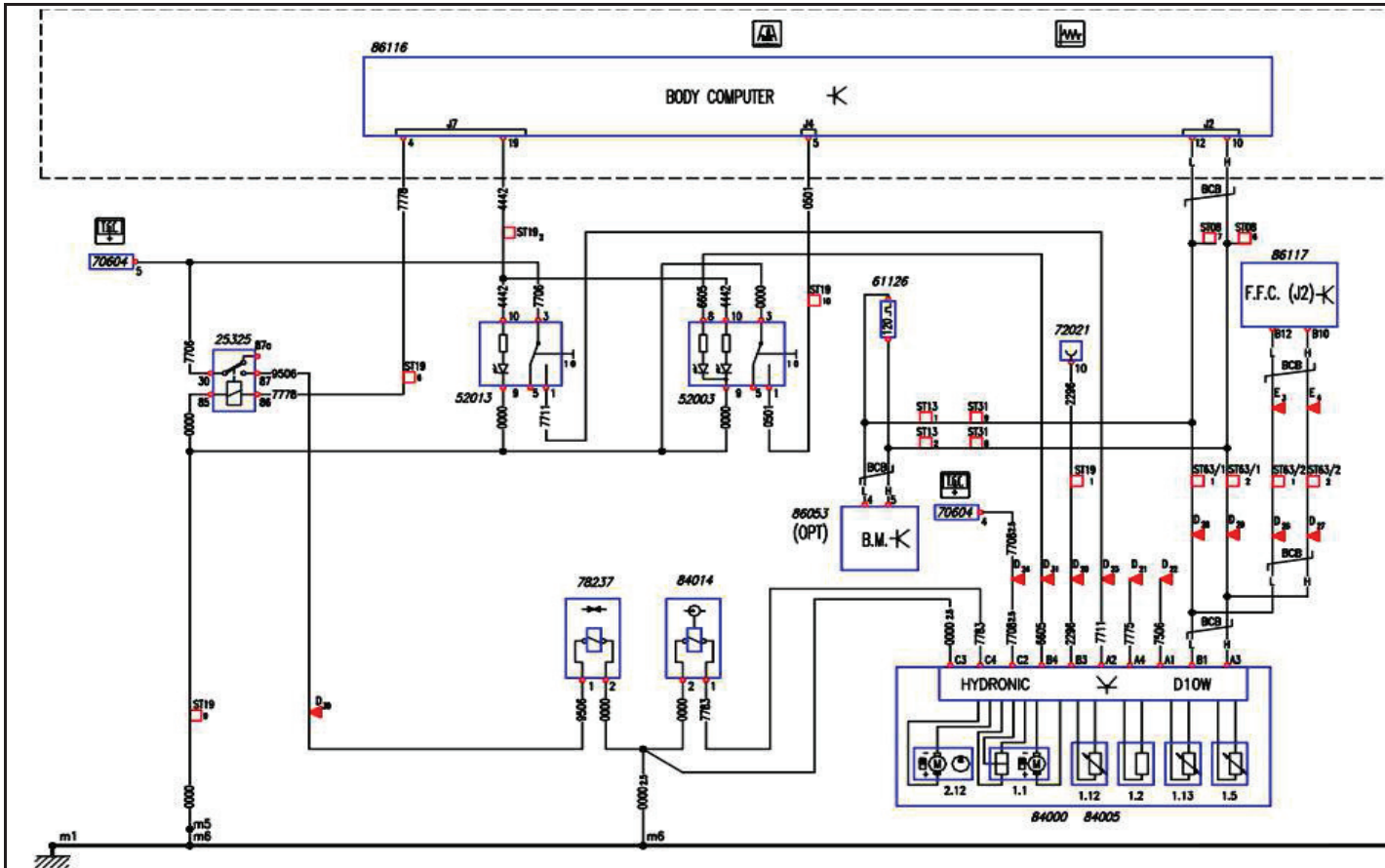
LEGENDA:

- 25332 Relé připojení ovládání klimatizace
- 42045 Snímač venkovní teploty
- 42608 Skupina bezpečnostních spínačů klimatizace
- 70604 Držák 6 pojistek
- 72021 Diagnostická (30ti kolková) zásuvka vozidla
- 78227 Elektro-magnetický ventil recirkulace chladicí kapaliny
- 82000 Skupina ovládačů elektrického vyhřívání kabiny
- 82010 Elektronická řídicí jednotka klimatizace
- 84000 Příkladné teplovodní topení
- 84001 Příkladné teplovzdušné topení
- 84005 Elektronická řídicí jednotka přídatného topení
- 84009A Snímač vnitřní teploty
- 84009B Jednotka ovládání rychlosti ventilátoru
- 84019 Elektro-magnetická spojka kompresoru klimatizace
- 86030 Snímač teploty vhněného vzduchu do kabiny
- 86116 Elektronická řídicí jednotka kabiny (Body Computer)

Poznámky:

www.jaknatruck.cz
IVECO STRALIS 2002 - 2004

Schéma č.: 61 Přídavné teplovodní topení s automatickým ovládáním (AS/AT/AD)

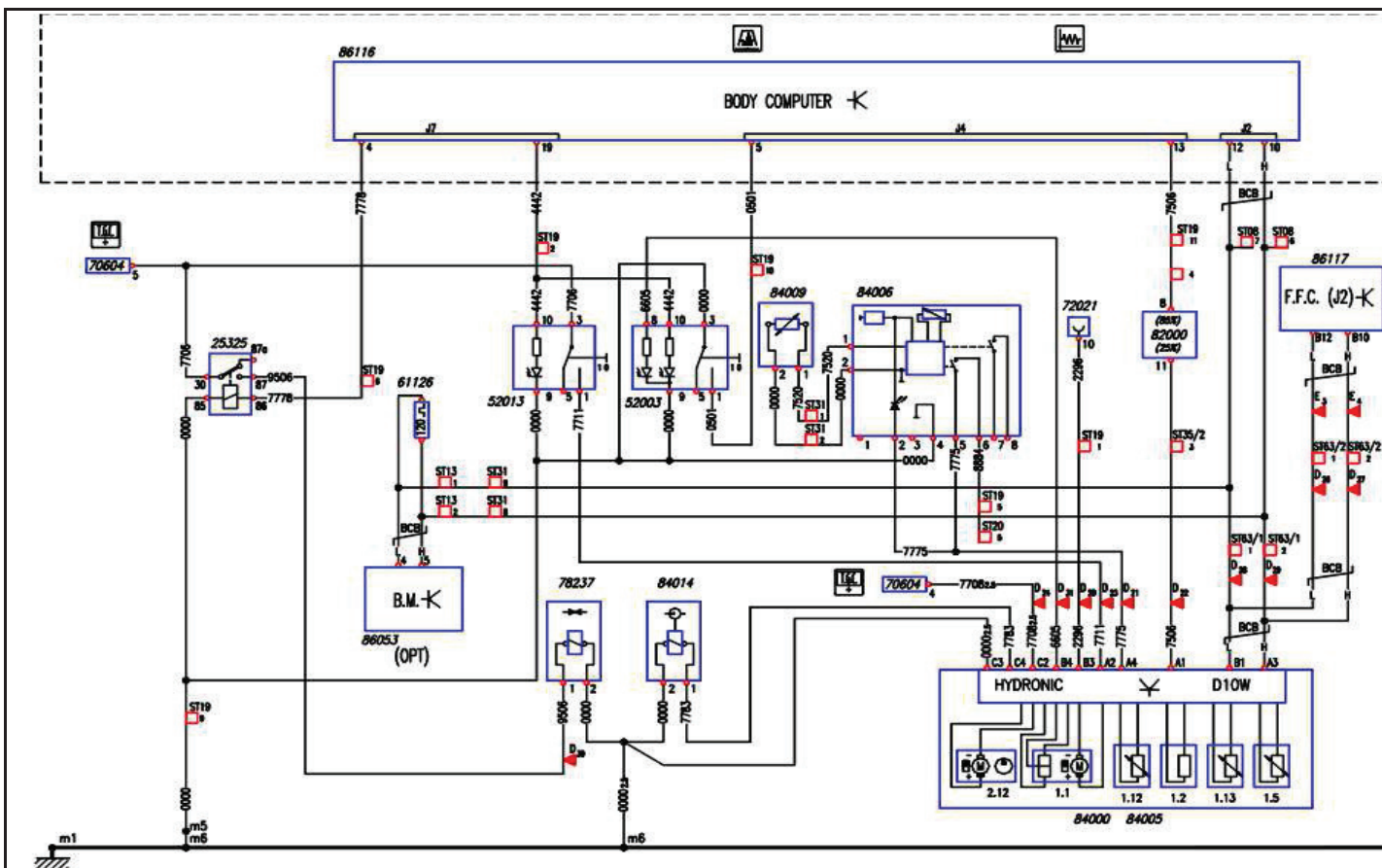


LEGENDA:

- 25323 Relé připojení ovládání přídavného topení (1. rychlost)
- 52003 Spínač spuštění přídavného topení
- 52013 Spínač spuštění přídavného topení
- 61126 Odpor uzavření datové sběrnice CAN
- 70604 Držák 6 pojistek
- 72021 Diagnostická (30ti kolíková) zásuvka vozidla
- 78234 Elektro-magnetický ventil recirkulace chladicí kapaliny
- 84000 Přídavné teplovodní topení
- 84005 Elektronická řídicí jednotka přídavného topení
- 84014 Přídavné podávací palivové čerpadlo
- 86053 Modul lůžka (BM)
- 86116 Elektronická řídicí jednotka kabiny (Body Computer)
- 86117 Elektronická řídicí jednotka přední části podvozku (FFC)

Poznámky:

Schéma č.: 62 Přídavné teplovodní topení s ručním ovládáním (AS/AT/AD)

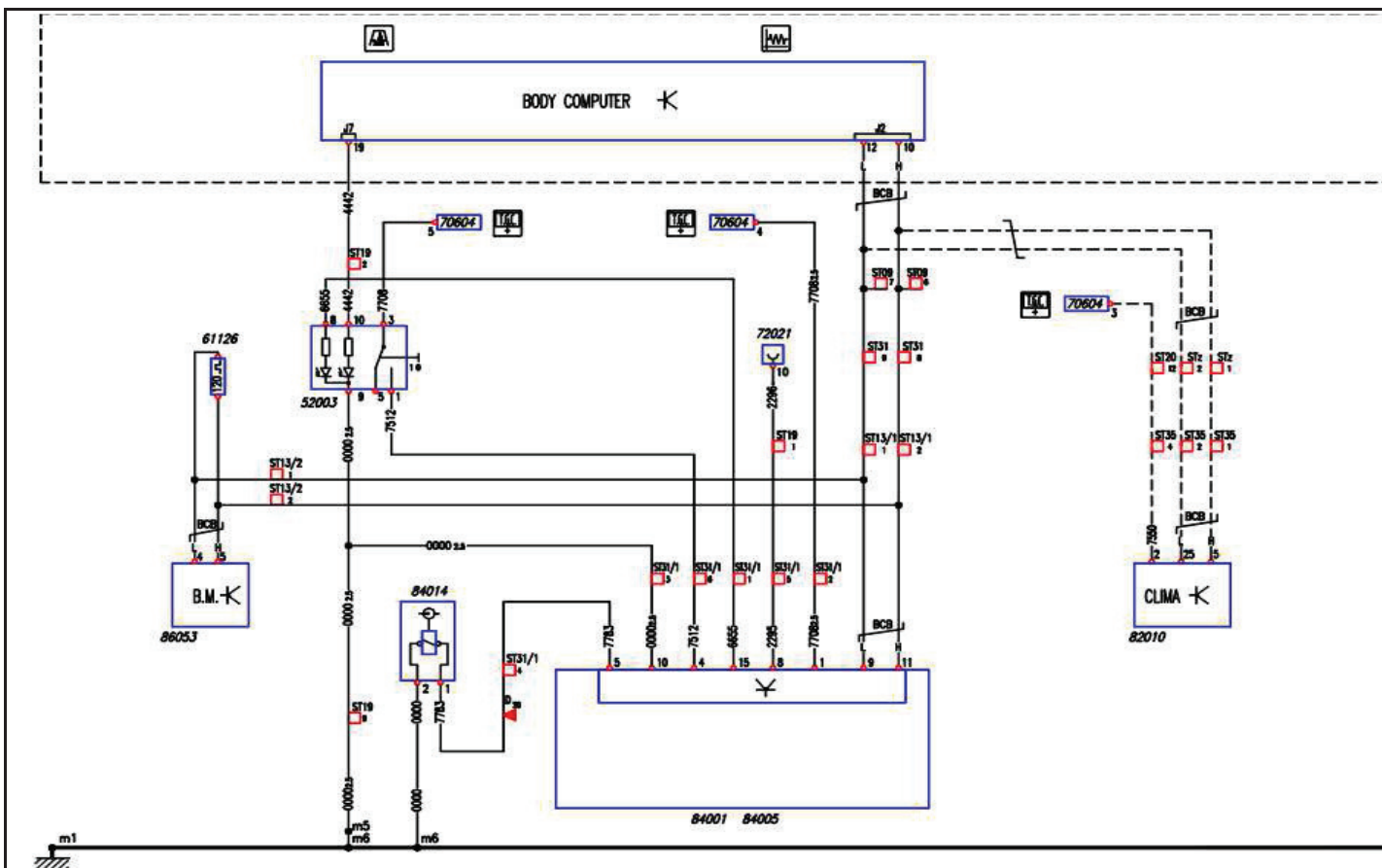


LEGENDA:

- 25325 Relé připojení ovládání klimatizace
- 52003 Spínač spuštění přídavného topení
- 52013 Spínač spuštění přídavného topení
- 61126 Odpor uzavření datové sběrnice CAN
- 70604 Držák 6 pojistek
- 72021 Diagnostická (30ti kolíková) zásuvka vozidla
- 78237 Elektro-magnetický ventil recirkulace chladicí kapaliny
- 82000 Skupina ovládačů elektrického vyhřívání kabiny
- 84000 Přídavné teplovodní topení
- 84005 Elektronická řídicí jednotka přídavného topení
- 84006 Jednotka ovládání klimatizace
- 84009A Snímač vnitřní teploty
- 84014 Přídavné podávací palivové čerpadlo
- 86053 Modul lůžka (BM)
- 86116 Elektronická řídicí jednotka kabiny (Body Computer)
- 86117 Elektronická řídicí jednotka přední části podvozku (FFC)

Poznámky:

Schéma č.: 63 Přídavné teplovzdušné topení s ručním a automatickým ovládáním (AS/AT/AD)

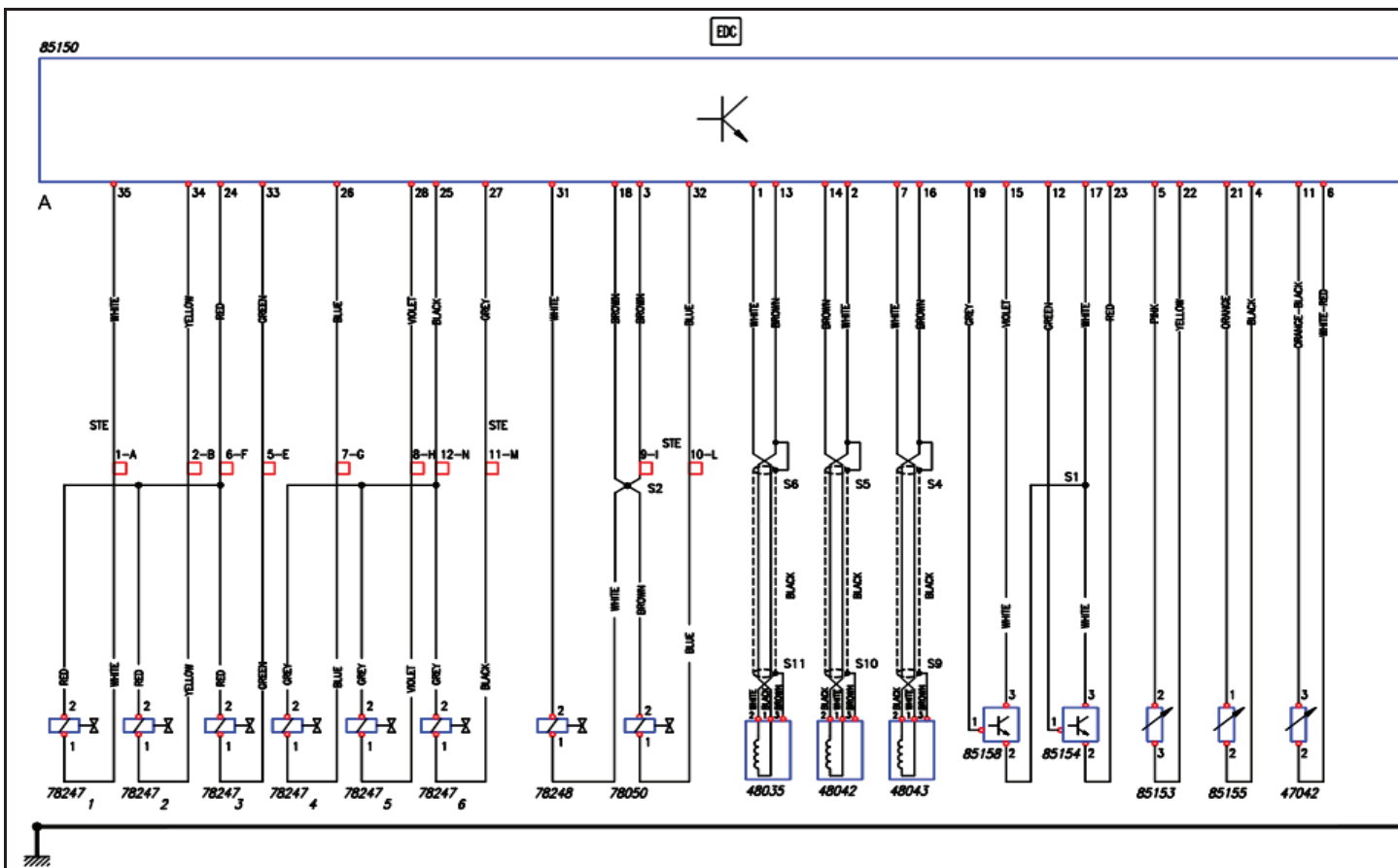


LEGENDA:

- 52003 Spínač spuštění přídavného topení
- 61126 Odpor uzavření datové sběrnice CAN
- 70604 Držák 6 pojistek
- 72021 Diagnostická (30ti kolíková) zásuvka vozidla
- 82010 Elektronická řídicí jednotka klimatizace
- 84001 Přídavné teplovzdušné topení
- 84005 Elektronická řídicí jednotka přídavného topení
- 84014 Přídavné podávací palivové čerpadlo
- 86053 Modul lůžka (BM)
- 86116 Elektronická řídicí jednotka kabiny (Body Computer)

Poznámky:

Schéma č.: 64 EDC (konektor A) pro motory F3A/F3B

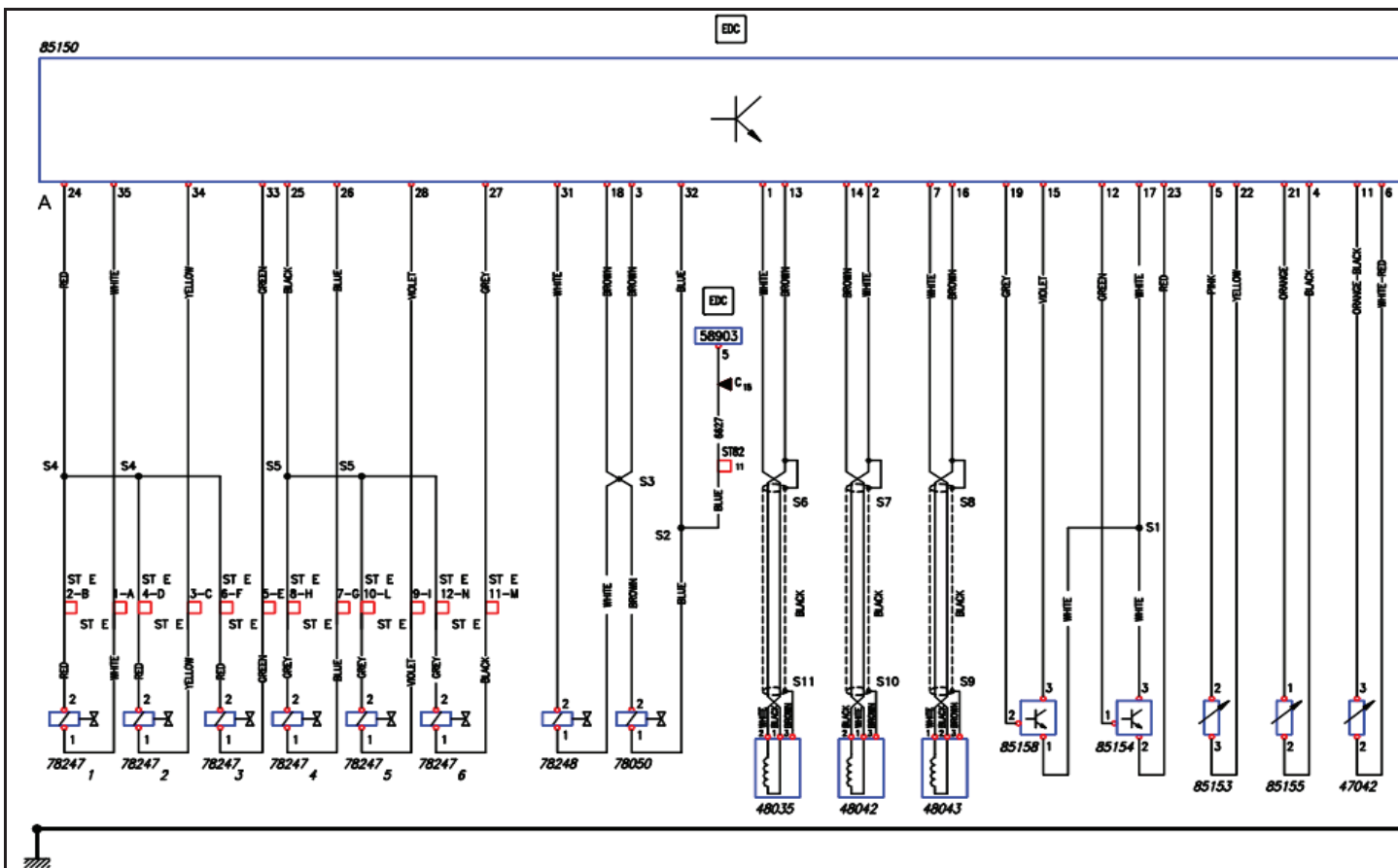


LEGENDA:

- 47042 Snímač teploty paliva
- 48035 Snímač klikového hřídele
- 48042 Snímač vačkového hřídele
- 48043 Snímač otáček turbodmychadla
- 78247 Elektro-magnetický ventil vstříkovače
- 78248 Elektro-magnetický ventil ovládání turbodmychadla s
- 78050 Elektro-magnetický ventil ovládání motorové brzdy
- 85150 Elektronická řídicí jednotka motoru
- 85153 Snímač teploty chladicí kapaliny
- 85154 Snímač tlaku vzduchu přeplňování
- 85155 Snímač teploty vzduchu přeplňování
- 85158 Snímač tlaku ovládání turbodmychadla s proměnlivou geometrií

Poznámky:

Schéma č.: 65 EDC (konektor A) pro motor F2B



LEGENDA:

- 47042 Snímač teploty paliva
- 48035 Snímač klikového hřídele
- 48042 Snímač vačkového hřídele
- 48043 Snímač otáček turbodmychadla
- 58903 Kontrolka signalizace spuštění motorové brzdy
- 78247 Elektro-magnetický ventil vstřikovače
- 78248 Elektro-magnetický ventil ovládání turbodmychadla s
- 78050 Elektro-magnetický ventil ovládání motorové brzdy
- 85150 Elektronická řídicí jednotka motoru
- 85153 Snímač teploty chladicí kapaliny
- 85154 Snímač tlaku vzduchu přeplňování
- 85155 Snímač teploty vzduchu přeplňování
- 85158 Snímač tlaku ovládání turbodmychadla s proměnlivou geometrií

Poznámky:

Schéma č.: 66 EDC (konektor B) pro motory F2B/F3A/F3B

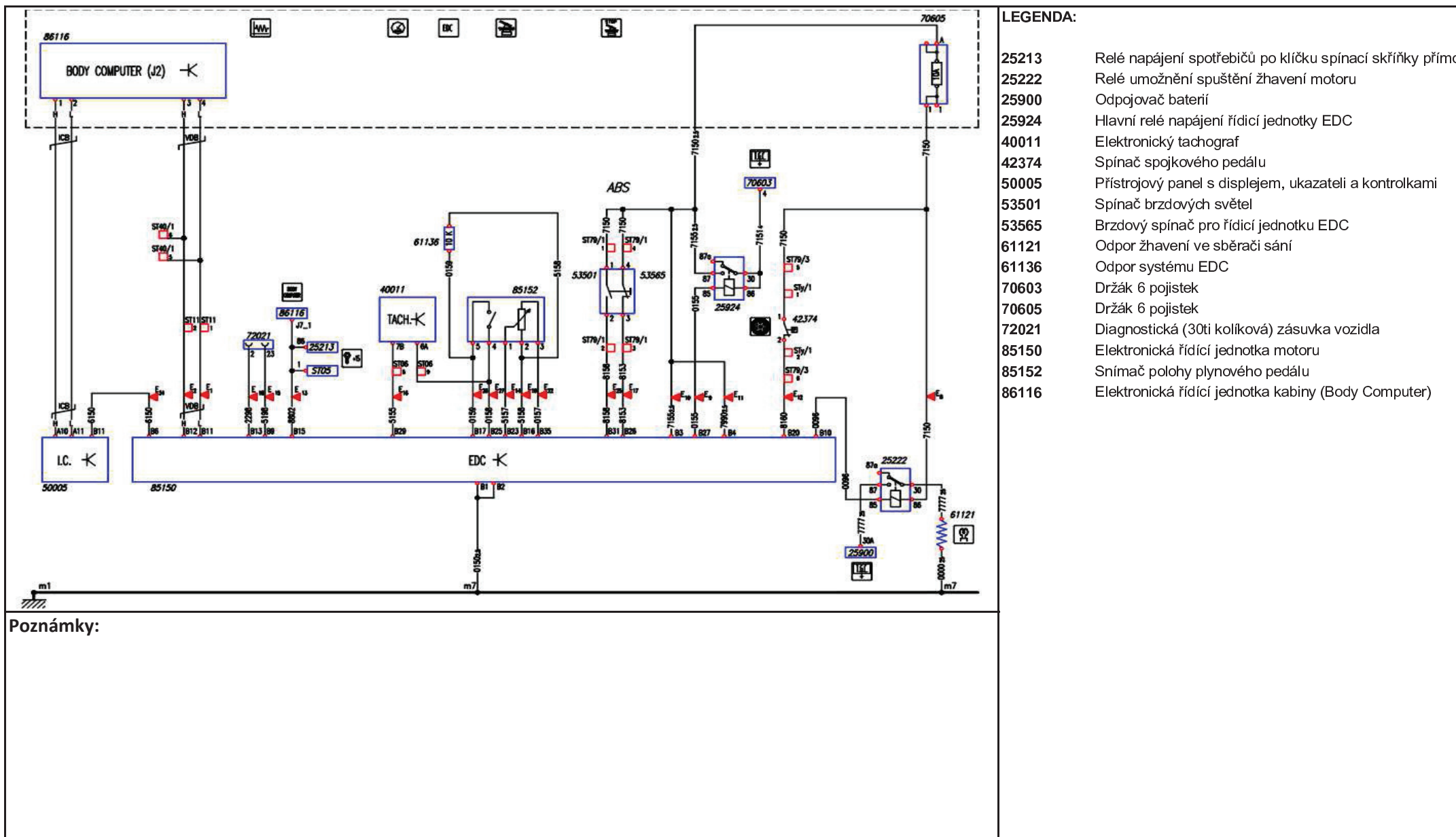
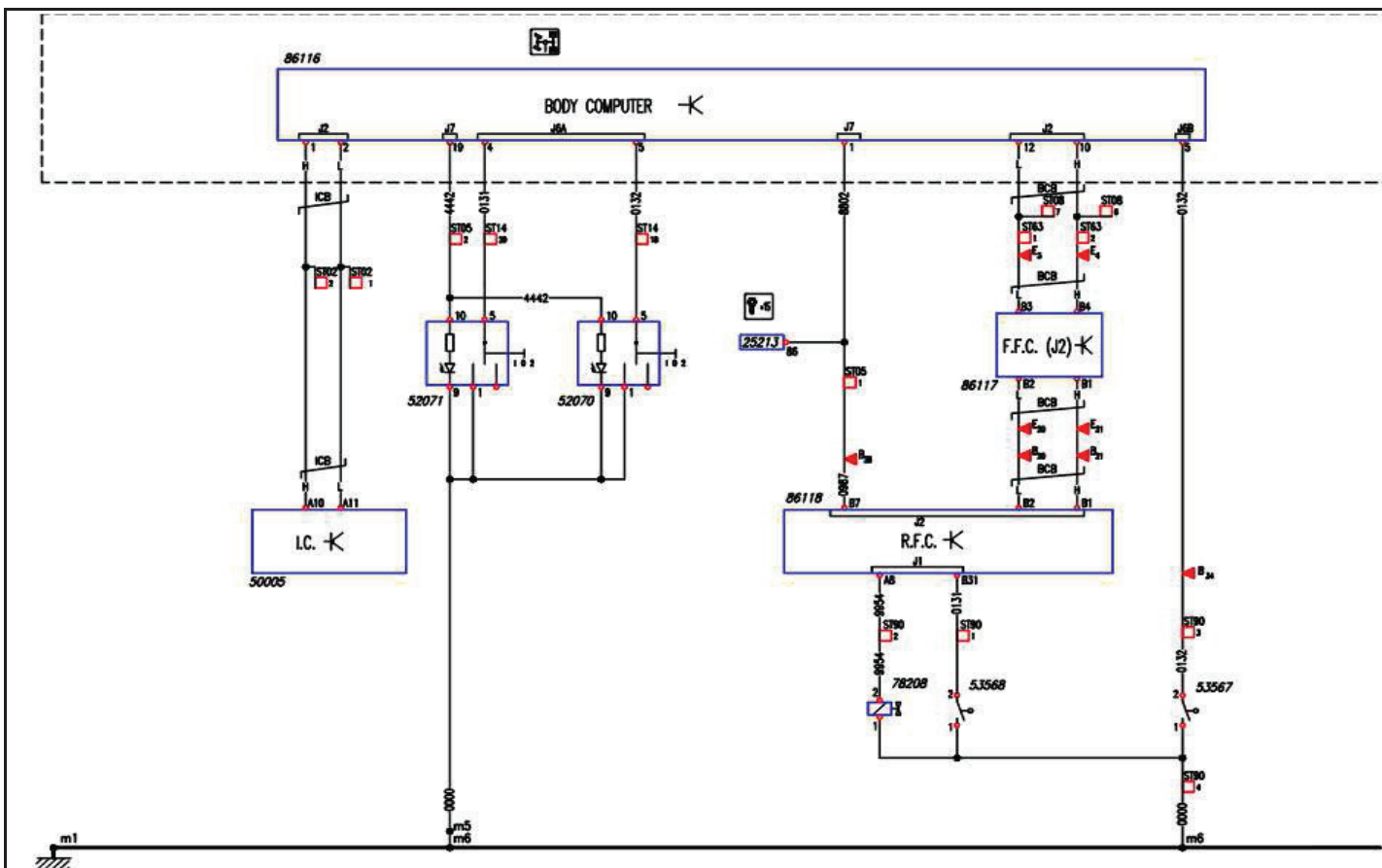


Schéma č.: 67 Vedlejší pohon – PTO u mechanické převodovky (AS/AT/AD)

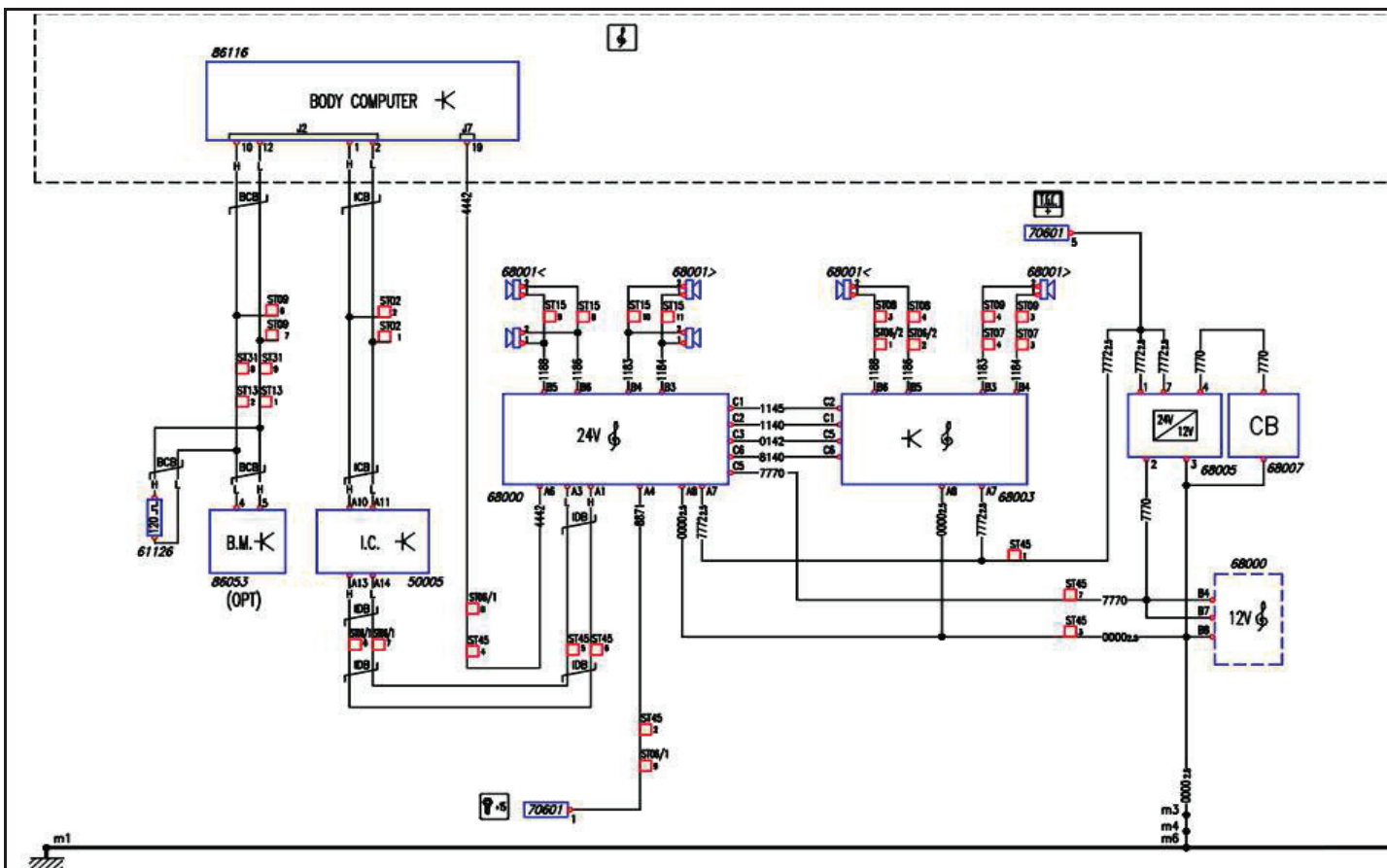


LEGENDA:

- 25213** Relé napájení spotřebičů po klíčku spínací skříňky přímo
- 50005** Přístrojový panel s displejem, ukazateli a kontrolkami
- 52070** Spínač řízení vedlejšího pohonu 2
- 52071** Spínač řízení vedlejšího pohonu 1
- 53567** Spínač signalizace zařazení vedlejšího pohonu 2
- 53568** Spínač signalizace zařazení vedlejšího pohonu 1
- 78208** Elektro-magnetický ventil řízení celkového vedlejšího
- 86116** Elektronická řídicí jednotka kabiny (Body Computer)
- 86117** Elektronická řídicí jednotka přední části podvozku (F.F.C.)
- 86118** Elektronická řídicí jednotka zadní části podvozku (R.F.C.)

Poznámky:

Schéma č.: 68 Rádio (AS/AT/AD)

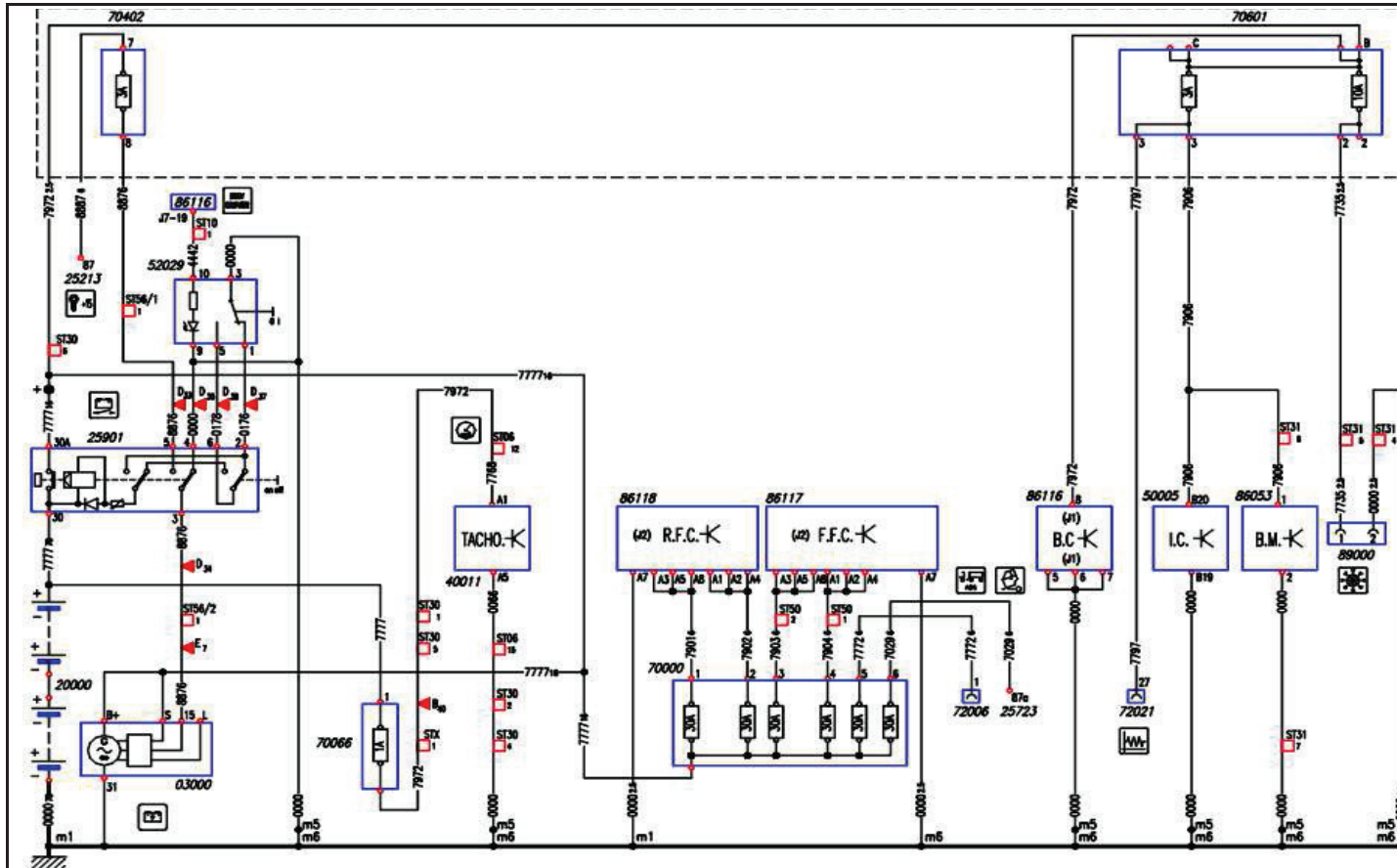


LEGENDA:

- 50005 Přístrojový panel s displejem, ukazateli a kontrolkami
- 61126 Odpor uzavření datové sběrnice CAN
- 68000 Rádio
- 68001 Reproduktor
- 68003 Zesilovač
- 68005 Měníč napětí
- 68007 Vysílačka
- 70601 Držák 6 pojistek
- 86053 Modul lůžka (BM)
- 86116 Elektronická řídicí jednotka kabiny (Body Computer)

Poznámky:

Schéma č.: 69 Hlavní proudový odpojovač/ADR (AS)

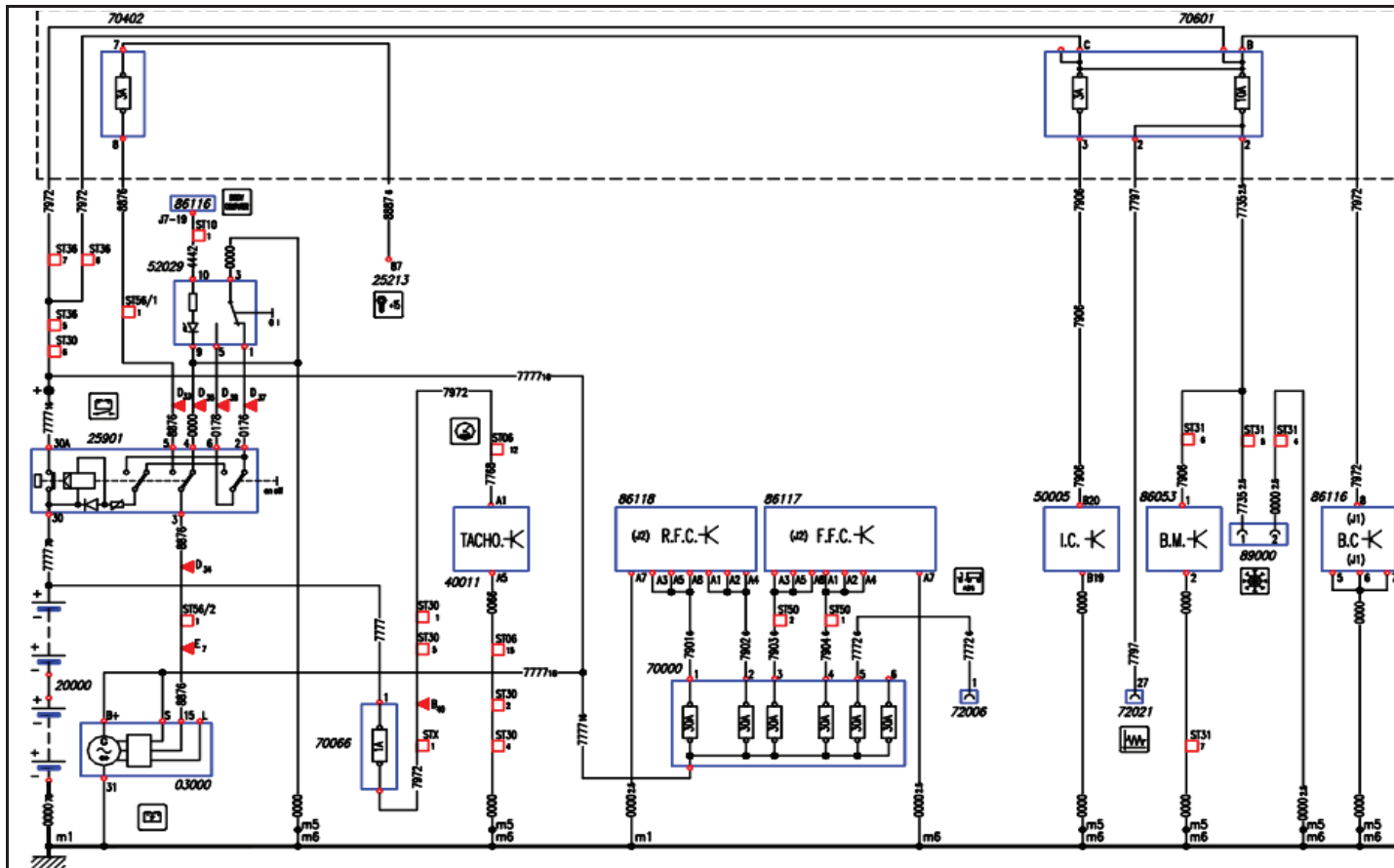


LEGENDA:

- 03000 Alternátor
- 20000 Akumulátorové baterie
- 25213 Relé napájení spotřebičů po klíčku spínací skříňky přímo
- 25723 Relé sklápění kabiny (zdvíhání)
- 25901 Odpojovač baterií (ADR)
- 40011 Elektronický tachograf
- 50005 Přístrojový panel s displejem, ukazateli a kontrolkami
- 52029 Spínač ovládání elektrického bezpečnostního odpojovače baterie
- 70000 Držák 6 pojistek
- 70066 Držák pro jednu pojistku 1 A
- 70402 Držák 4 pojistek
- 70601 Držák 6 pojistek
- 72006 Zásuvka (7mí kolíková) pro ABS/EBS přípojného vozidla
- 72021 Diagnostická (30ti kolíková) zásuvka vozidla
- 86053 Modul lůžka (BM)
- 86116 Elektronická řídicí jednotka kabiny (Body Computer)
- 86117 Elektronická řídicí jednotka přední části podvozku (FFC)
- 86118 Elektronická řídicí jednotka zadní části podvozku (RFC)
- 89000 Chladnička

Poznámky:

Schéma č.: 70 Hlavní proudový odpojovač/ADR (AT/AD)



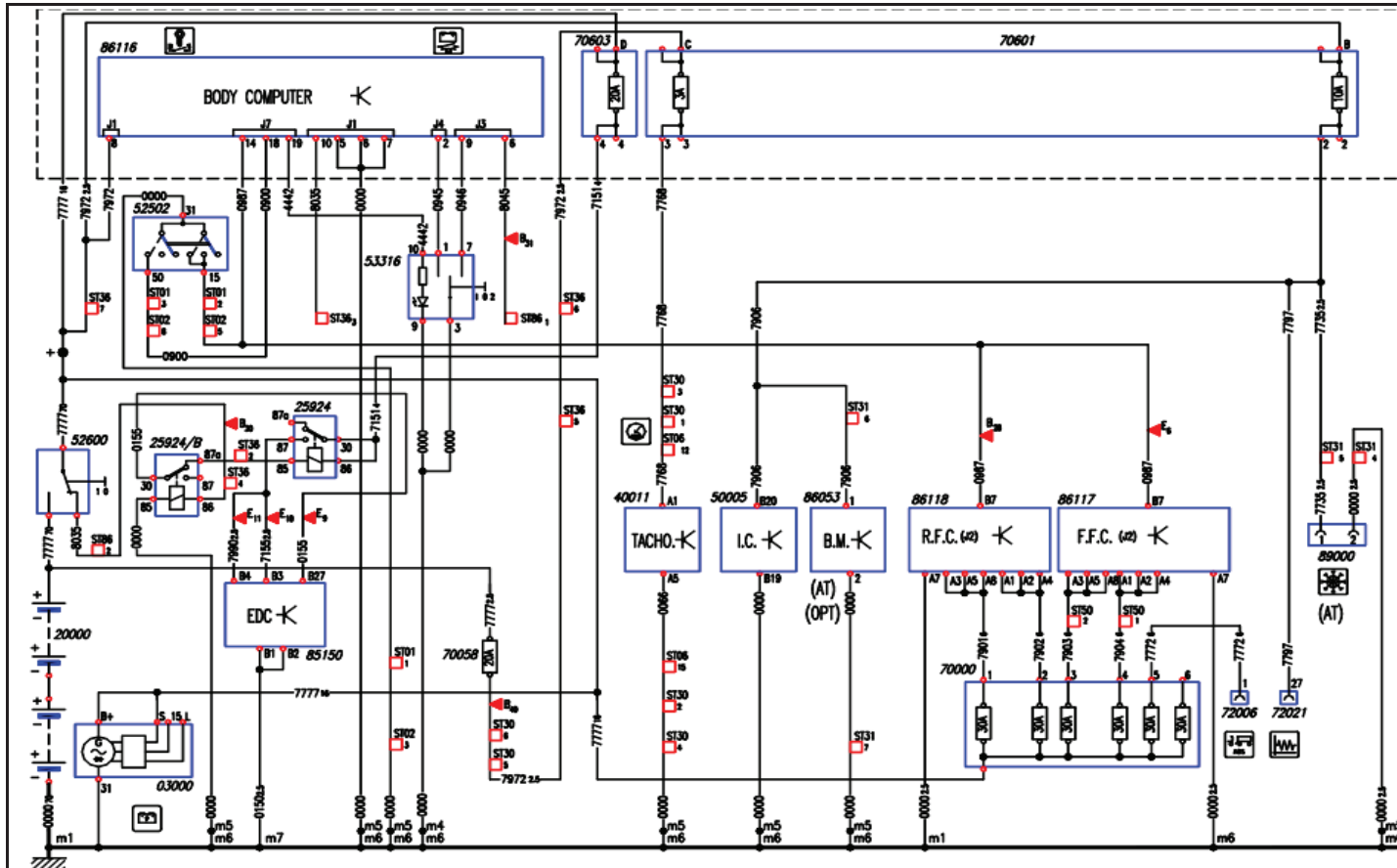
LEGENDA:

- 03000 Alternátor
- 20000 Akumulátorové baterie
- 25213 Relé napájení spotřebičů po klíčku spínací skříňky přímo
- 25901 Odpojovač baterií (ADR)
- 40011 Elektronický tachograf
- 50005 Přístrojový panel s displejem, ukazateli a kontrolkami
- 52029 Spínač ovládání elektrického bezpečnostního odpojovače baterie
- 70000 Držák 6 pojistek
- 70066 Držák pro jednu pojistku 1 A
- 70402 Držák 4 pojistek
- 70601 Držák 6 pojistek
- 72006 Zásuvka (7mi kolíková) pro ABS/EBS přípojného vozidla
- 72021 Diagnostická (30ti kolíková) zásuvka vozidla
- 86053 Modul lůžka (BM)
- 86116 Elektronická řídicí jednotka kabiny (Body Computer)
- 86117 Elektronická řídicí jednotka přední části podvozku (FFC)
- 86118 Elektronická řídicí jednotka zadní části podvozku (RFC)
- 89000 Chladnička

Poznámky:

www.jaknatruck.cz
IVECO STRALIS 2002 - 2004

Schéma č.: 71 Mechanický hlavní proudový odpojovač (AT/AD)



LEGENDA:

- 03000 Alternátor
- 20000 Akumulátorové baterie
- 25924 Hlavní relé napájení řídicí jednotky EDC
- 40011 Elektronický tachograf
- 50005 Přístrojový panel s displejem, ukazateli a kontrolkami
- 52502 Spínací skříňka
- 52600 Mechanický odpojovač baterii
- 53316 Spínač ovládní elektrického odpojovače baterie
- 70000 Držák 6 pojistek
- 70058 Držák pro jednu pojistku 20 A
- 70601 Držák 6 pojistek
- 72006 Zásuvka (7mi kolíková) pro ABS/EBS přípojného vozidla
- 72021 Diagnostická (30ti kolíková) zásuvka vozidla
- 85150 Elektronická řídicí jednotka motoru
- 86053 Modul lůžka (BM)
- 86116 Elektronická řídicí jednotka kabiny (Body Computer)
- 86117 Elektronická řídicí jednotka přední části podvozku (FFC)
- 86118 Elektronická řídicí jednotka zadní části podvozku (RFC)
- 89000 Chladnička

Poznámky:

Poznámky: